



RAGOTZKY+GÄTJE

Holtener Strasse 288, 24106 Kiel | mail@ragotzkygaetje.de | 0431-389080
ragotzkygaetje.de | shop.ragotzkygaetje.de | spannsysteme-shop.de

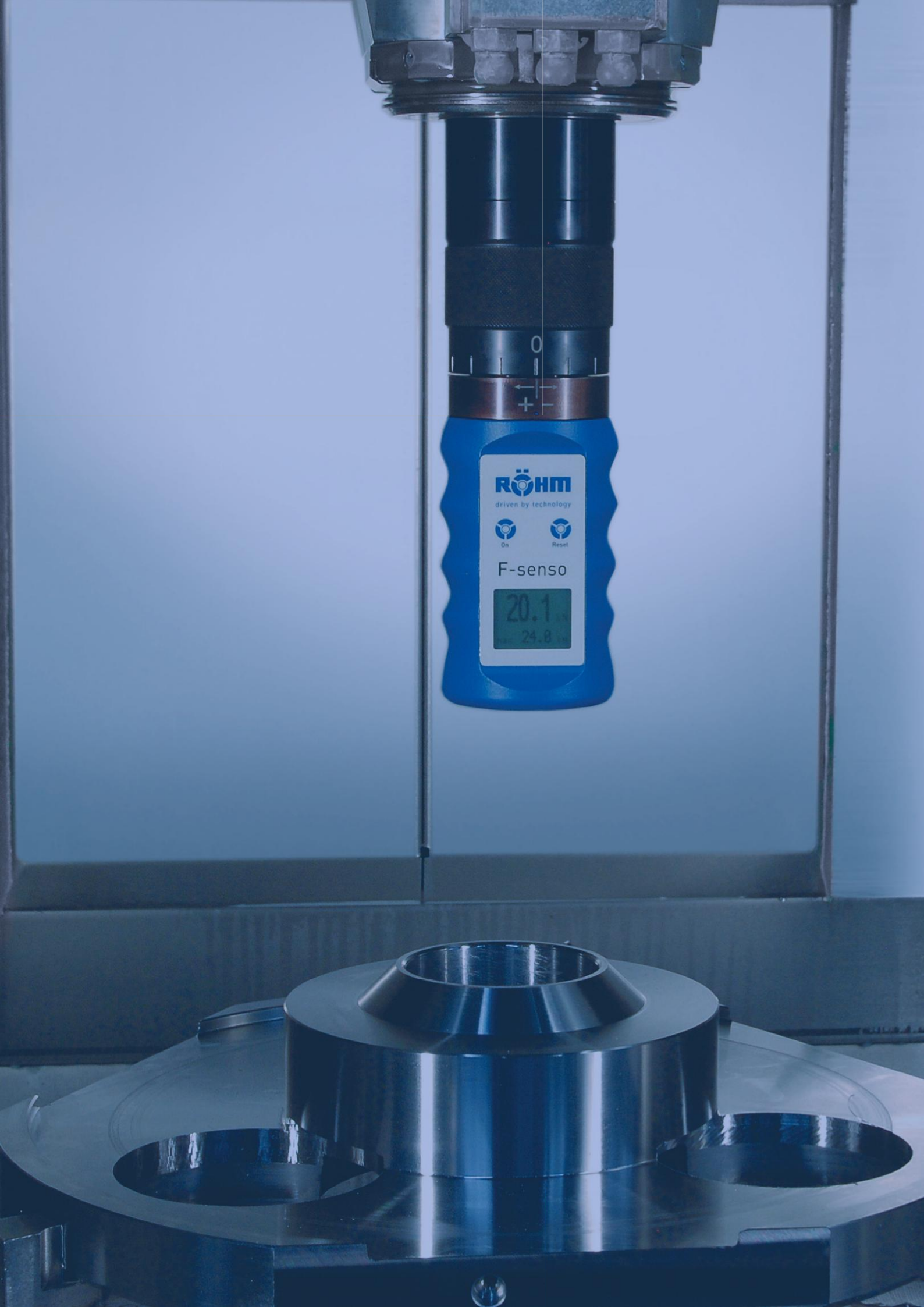
HANS TREIBER

Gutenbergstrasse 19, 24558 Henstedt-Ulzburg | 04193-77943
mail@hanstreiber.de | shop.hanstreiber.de | fraeser-shop.de

WERKZEUGSPANN- SYSTEME

EDITION 8

RÖHM
driven by technology



RÖHM

driven by technology



On



Reset

F-senso

20.1 mm
24.8 mm

Inhaltsverzeichnis

WERKZEUGSPANNSYSTEME

HSK - Automatische Spannsysteme

Spannsatz - Standard	8007
Spannsatz - High Speed	8008
Montagehilfe für HSK-Spannsätze	8009
Spanneinheit, Zugstangenverlängerung und Löseeinheit	8010

HSK - SUPER-LOCK

Verriegelungseinheit	8014
----------------------	------

HSK - Manueller Spannsatz

HSK-C Spannsatz	8018
HSK-C Spannsatz mit Flansch	8019

Schmierwerkzeug für HSK

Lubritool®	8022
------------	------

SK - Automatische Spannsysteme

SK-Spannsätze	8026
Spannsystem mit stationärer Löseeinheit	8027
Spannsystem mit integrierter Lösehydraulik	8028

Spannkraftmessgeräte

F-senso spindle 0-15 kN	8032
F-senso spindle 10-100 kN	8033

Wechselschnittstelle RESK

Einbauspannkopf	8036
-----------------	------









Spannköpfe SPK

Federbetätigter Spannkopf	8040
Hydraulischer Spannkopf	8041











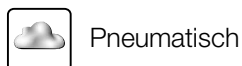
Orientierungshilfe



TYP	HSK - Automatische Spannsysteme	HSK - SUPER-LOCK	HSK - Manueller Spannsatz	Lubritool® Schmierwerkzeug
	Werkzeugspannung			
Schnittstelle	HSK	HSK	HSK	HSK
Betätigung	 	 		-
Kraftspeicher				-
Seite	8007	8014	8018	8022



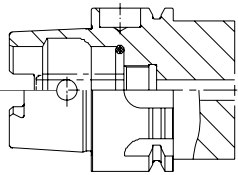
TYP	SK - Automatische Spannsysteme	F-senso spindle	Wechselschnittstelle RESK	Spannköpfe SPK
	Werkzeugspannung			
Schnittstelle	SK	Spannkraftmessgerät passend für HSK, SK und SPK	für Maschinenkomponenten universelle Schnittstelle	Palettenspannung SPK-Konus
Betätigung	 	-		
Kraftspeicher		-		 
Seite	8026	8032	8036	8040



Ausführungen

Kegelhohlschaft für automatischen Werkzeugwechsel

Form A / T



Kegelhohlschaft (Form A)

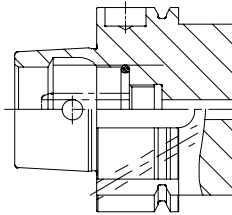
Automatisch wechselbare Werkzeugaufnahme, Drehmomentübertragung am Kegelhohlschaft, kleiner Plananlagebund mit Greiferrille.

Anwendungsbereich:

Werkzeugmaschinen z.B. Dreh-, Bohr- und Fräsmaschinen, hoher Drehzahlbereich, konventionelle Zerspanung, Drehmomentübertragung durch angefräste Mitnehmer innerhalb der Spindelaufnahme.

Ausführung T analog Form A, jedoch eingeschränktes Mitnehmerspiel.

Form B



Kegelhohlschaft (Form B)

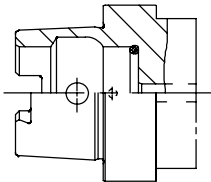
Automatisch wechselbare Werkzeugaufnahme, Drehmomentübertragung am Bund über Nuten, großer Plananlagebund mit Greiferrille.

Anwendungsbereich:

Werkzeugmaschinen z.B. Dreh-, Bohr- und Fräsmaschinen, mittlerer Drehzahlbereich, große Zerspanung, Drehmomentübertragung durch Mitnehmersteine, Verwendung (Messerköpfe).

Kegelhohlschaft für manuellen Werkzeugwechsel

Form C



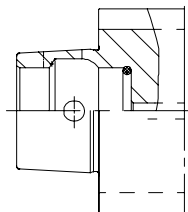
Kegelhohlschaft (Form C)

Manuell wechselbare Werkzeugaufnahme, Drehmomentübertragung am Kegelhohlschaft, kleiner Plananlagebund ohne Greiferrille.

Anwendungsbereich:

Werkzeugmaschinen z.B. Dreh-, Bohr- und Fräsmaschinen, hoher Drehzahlbereich, konventionelle Zerspanung, Drehmomentübertragung durch angefräste Mitnehmer innerhalb der Spindelaufnahme.

Form D



Kegelhohlschaft (Form D)

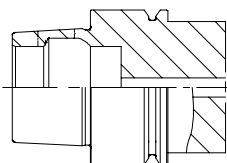
Manuell wechselbare Werkzeugaufnahme, Drehmomentübertragung am Bund über Nuten, großer Plananlagebund ohne Greiferrille.

Anwendungsbereich:

Werkzeugmaschinen z.B. Dreh-, Bohr- und Fräsmaschinen, mittlerer Drehzahlbereich, große Zerspanung, Drehmomentübertragung durch Mitnehmersteine, Verwendung bei größerer Zerspanung (Messerköpfe).

Kegelhohlschaft für automatischen Werkzeugwechsel und höhere Drehzahlen (HSC)

Form E



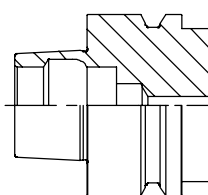
Kegelhohlschaft (Form E)

Automatisch wechselbare Werkzeugaufnahme, Drehmomentübertragung über Bund und Kegelfläche, kleiner Plananlagebund mit Greiferrille.

Anwendungsbereich:

Werkzeugmaschinen z.B. Dreh-, Bohr- und Schleifmaschinen, sehr hoher Drehzahlbereich (Größenabhängig vom \emptyset), Schleifarbeiten, Holzbearbeitung, HSC tauglich, Verwendung bei geringerer Zerspanungsarbeit.

Form F



Kegelhohlschaft (Form F)

Automatisch wechselbare Werkzeugaufnahme, Drehmomentübertragung über Bund und Kegelfläche, großer Plananlagebund mit Greiferrille.

Anwendungsbereich:

Werkzeugmaschinen z.B. Dreh-, Bohr- und Schleifmaschinen, sehr hoher Drehzahlbereich (Größenabhängig vom \emptyset), Schleifarbeiten, Holzbearbeitung, HSC tauglich, Verwendung bei geringerer Zerspanungsarbeit.



ÜBERZEUGEND IN ALLEN PUNKTEN

- ⊕ - 27 % kürzere Einbaulänge des Spannsatzes für geringeren Platzbedarf
- ⊕ - 27 % geringerer Abstand der Plananlage zu Spannschulter für kompakten Kraftfluss
- ⊕ - 33 % geringere Federkraft zum Spannen notwendig
- ⊕ + 39 % erhöhte Spannkraft für sichere und steife Spannung der Werkzeuge

- ⊕ Serienmäßige DLC-Beschichtung für lange Lebensdauer
- ⊕ Einfache und schnelle Montage
- ⊕ Sicheres Lösen und Ausstoßen durch Zwangsführung der Spannsegmente ohne zusätzliche Federelemente
- ⊕ Geringer Verschleiß der Spindel, da keine Gleitbewegung an der Spannschräge

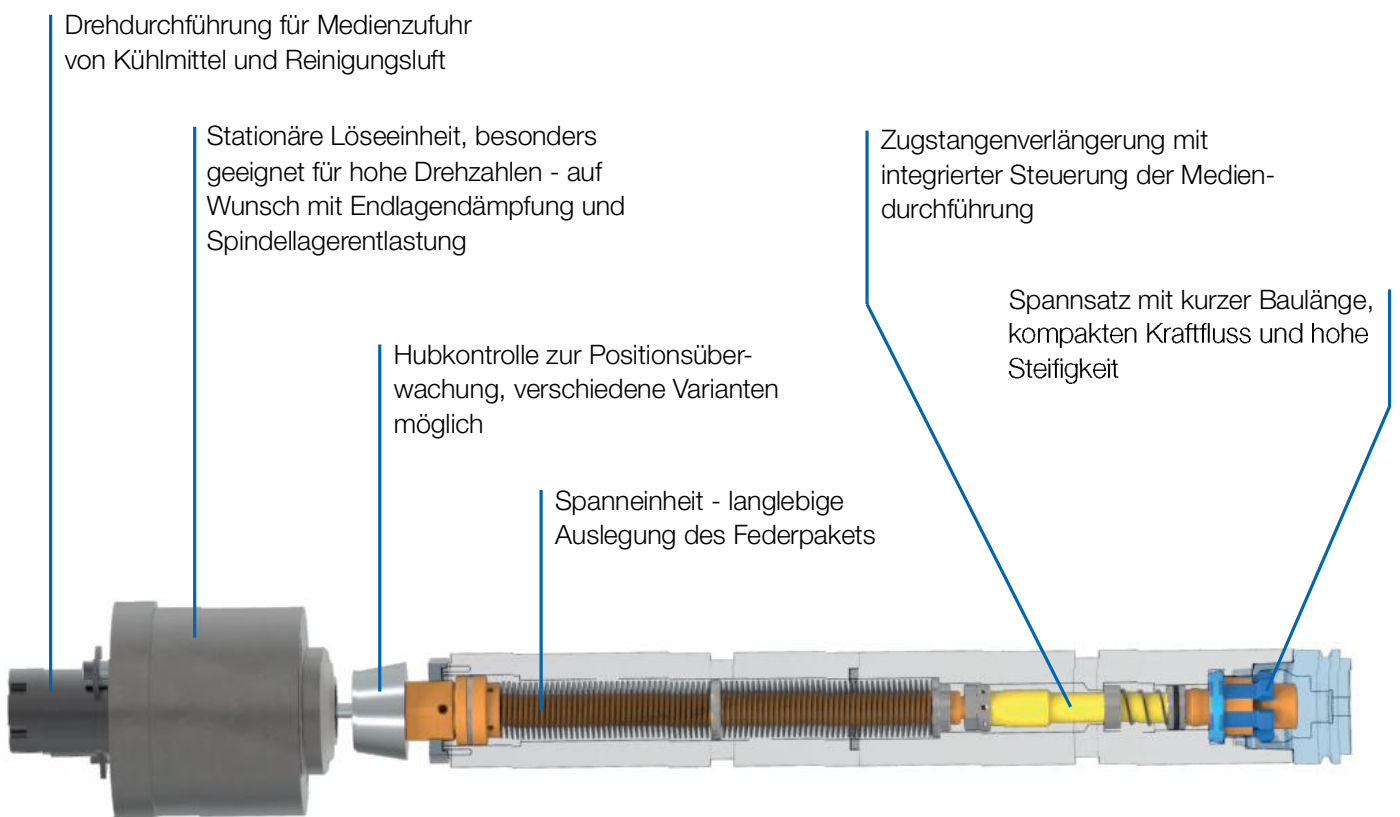
(Im Vergleich zu marktüblichen Spannsystemen Größe HSK-A 63)

HSK - AUTOMATISCHE SPANN-SYSTEME

Zuverlässigkeit, Sicherheit und lange Lebensdauer sind die Hauptanforderungen an ein Werkzeugspannsystem. Ebenso wichtig ist, dass die Spannsysteme individuell an die Kundenanforderungen angepasst werden können. Langjährige Erfahrung sowie technische Überlegenheit in allen Bereichen ermöglichen es RÖHM, genau diesen Anforderungen entsprechen zu können.

VORTEILE AUF EINEN BLICK

- ⊕ Bewährtes Funktionsprinzip für sicheres Spannen und Lösen der Werkzeuge
- ⊕ 39 % höhere Spannkraft als in der Norm gefordert
- ⊕ Individuelle Anpassung an kundenspezifische Anforderungen



Technische Daten

Für automatische Werkzeugspannung von Hohlschaftkegel-Werkzeugen HSK nach DIN 69893

VORTEILE

- ⊕ Gleichmäßige Spannkraftverteilung über die symmetrischen Spannflächen der Segmentspannzange
- ⊕ Kompakter Kraftfluss, dadurch hohe statische und dynamische Steifigkeit der Werkzeugschnittstelle
- ⊕ Hohe Kraftverstärkung durch Übersetzung im Spannsatz
- ⊕ Zwangsgesteuertes Öffnen der Spannzange
- ⊕ Automatischer Werkzeugausstoß beim Lösen durch das Druckstück
- ⊕ Abgedichtetes System für zentrale Kühlmittelzuführung
- ⊕ Ideal für den Einbau in Werkzeugspindeln von Bearbeitungszentren und Werkzeugmaschinen

TECHNISCHE MERKMALE

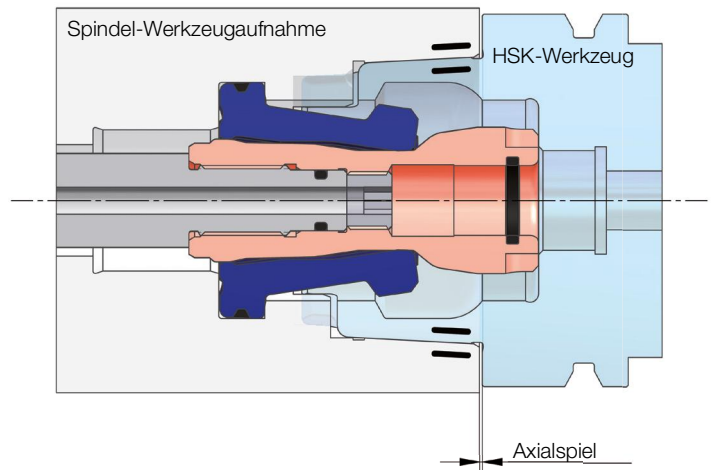
Die Vorteile der Hohlschaftkegel-Spannung liegen in der Kombination von definiert radial vorgespanntem Kegelschaft und Werkzeugplananlage. Durch die elastische Verformung des Kegels, wird eine spielfreie Verbindung der Werkzeugschnittstelle mit sicherer Drehmomentübertragung erreicht. Die hohe Wiederhol- und Wechselgenauigkeit der Hohlschaftkegelverbindung führt zu gesteigerten Fertigungsqualitäten beim Zerspanungsprozess.

Der Spannvorgang wird über die Zugstange in Richtung F_z auf den Spannsatz eingeleitet. Über das Druckstück werden die Spannsegmente der Zange radial nach außen gedrückt und die Spannkraft durch die Funktion der Winkelflächen vielfach verstärkt.

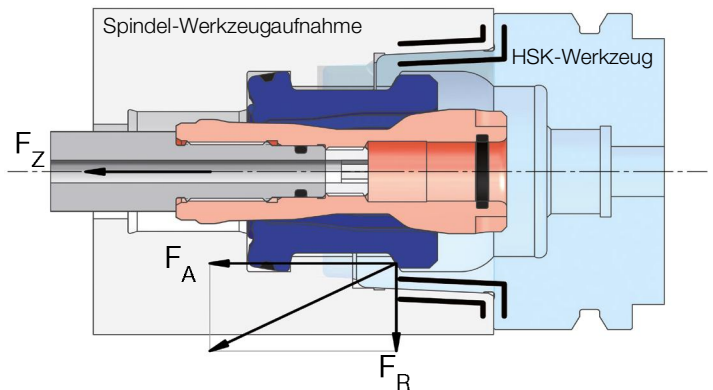
Die erzeugten Axialkräfte F_A und Radialkräfte F_R , bewirken eine Vorspannung des Hohlschaftkegels auf der gesamten Kegelfläche und der Plananlage. Da der Anteil der Spannkraft auf die Plananlage mehr als 80 % beträgt, ist die Größe der Planfläche ausschlaggebend für die Grenzbelastung und Steifigkeit der Kegel-Hohlschaft-Verbindung. Siehe DIN 69893 - Hohlschaftkegel Form B, D und F. Beim Hohlschaftkegel Form A und C sorgen zusätzlich zwei Mitnehmeranräsungen, die am Kegelschaftende in die Werkzeugaufnahme eingreifen, für eine formschlüssige, nicht verwechselbare, radiale Positionierung.

Beim Lösevorgang wird durch das multifunktionale Druckstück die Spannzange zwangsentriegelt und das Werkzeug automatisch aus der Spindelaufnahme gedrückt.

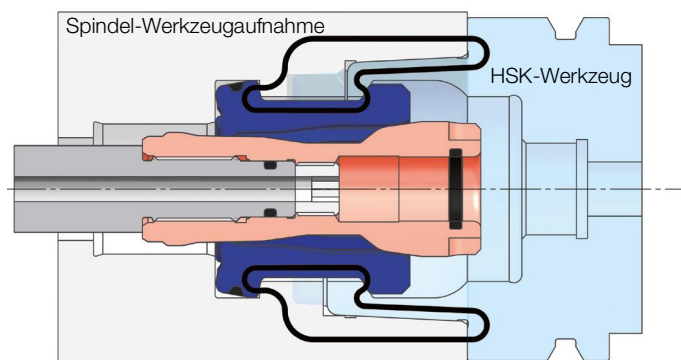
Fügeposition mit Anlagefläche von Kegel und Plananlage



Spannsituation mit Anlagefläche von Kegel und Plananlage



Spannsituation mit kompaktem Kraftfluss über Kegel und Plananlage



Spannsatz - Standard



EINSATZBEREICH

Spannsatz für HSK-Spannsysteme.

AUSFÜHRUNG

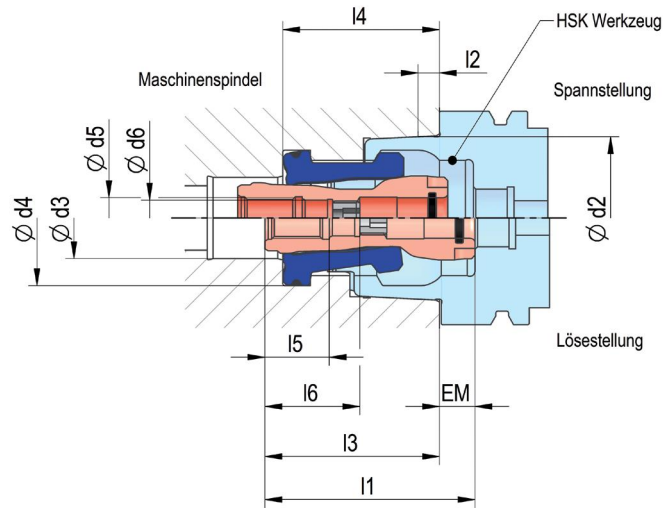
Standardausführung in kompakter Bauweise.

VORTEILE

- ⊕ DLC-Beschichtung garantiert eine lange Lebensdauer des Spannsatzes
- ⊕ Kurze Baulänge für kompakten Kraftfluss und hohe Steifigkeit
- ⊕ Hohe Kraftverstärkung durch Übersetzung im Spannsatz
- ⊕ Sicheres Spannen und Lösen der Werkzeuge

TECHNISCHE MERKMALE

- Zusammenhängende Spannsegmente vereinfachen die Montage



C 15

Automatischer HSK-Spannsatz - Standardausführung in kompakter Bauweise

Id.-Nr.	1037445	1037446	1037447	1037448	1037449	1037450	1037451	1037452
Größe HSK-A/C/E/T	25	32	40	50	63	80	100	125
Größe HSK-B/D/F	32	40	50	63	80	100	125	160
Gesamthub	7	9	13	15	14	17	18	20
Ausstoßhub AM	0,2	0,3	0,5	0,5	0,5	0,5	0,8	0,8
Kegel-Ø d ₂	19	24	30	38	48	60	75	95
d3	10	12	15	18	24	32	40	46
d4	17	21	25,5	32	40	50	63	80
d5	M4	M6x0,75	M8x1	M10x1	M12x1	M16x1,5	M20x1,5	M24x1,5
d6	4,2	6,5	6,4	8	10,5	14,3	17,5	20
l1	28,8	35,1	42,5	50	62	80	98,5	121,2
l2	2,5	3,2	4	5	6,3	8	10	12,5
l3	22,6	26,7	34	39,5	51,5	67	85,2	104,4
l4	20,3	24,5	31,9	37,2	46,2	59,7	73	96,9
l5	9,5	12,5	13	17	19	30	34,5	40
l6	2,5	3	20	26	28	42	51	60
Einstellmaß EM	6,2	8,3	8,5	10,5	10,5	13	13,3	16,8
Betätigungskraft kN	0,7	1	2	3	4	7,5	10	15
Spannkraft kN	3,5	5	10	15	25	37,5	50	70
Max. Einsatzdrehzahl ¹⁾ min ⁻¹	70000	48000	36000	30000	24000	18000	14000	10000

¹⁾ Drehzahldiagramm laut Spannsatzdatenblatt beachten

Spannsatz - High Speed



EINSATZBEREICH

Spannsatz für hohe Drehzahlen.

AUSFÜHRUNG

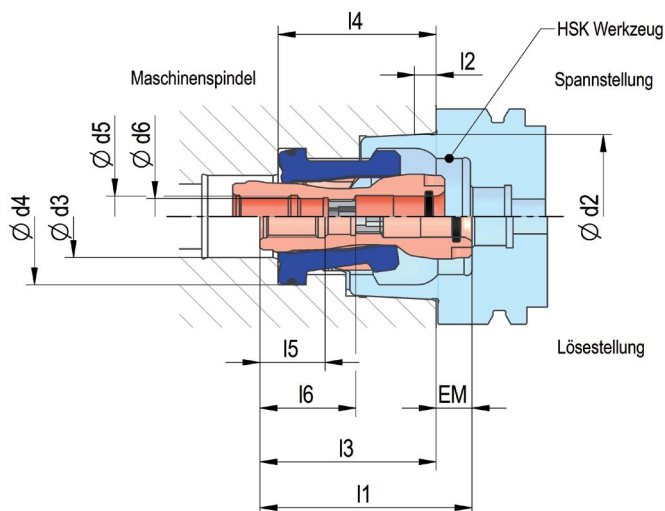
High Speed Ausführung für höhere Drehzahlen durch exakte Führung der Spannsegmente.

VORTEILE

- ⊕ DLC-Beschichtung garantiert eine lange Lebensdauer des Spannsatzes
- ⊕ Kurze Baulänge für kompakten Kraftfluss und hohe Steifigkeit
- ⊕ Hohe Kraftverstärkung durch Übersetzung im Spannsatz
- ⊕ Sicheres Spannen und Lösen der Werkzeuge
- ⊕ Erhalt der hohen Wuchtgüte durch exakte Führung der Spannzange

TECHNISCHE MERKMALE

- Zusammenhängende Spannsegmente vereinfachen die Montage



C 15
 Automatischer HSK-Spannsatz High Speed, durch die exakte Führung der Spannzangensegmente ist dieser Spannsatz besonders für höhere Drehzahlen geeignet

Id.-Nr.	594332	1035347	1011063	1037501	1015151	474917	462324
Größe HSK-A/C/E/T	25	32	40	50	63	80	100
Größe HSK-B/D/F	32	40	50	63	80	100	125
Gesamthub	7	9	13	15	14	17	18
Ausstoßhub AM	0,2	0,3	0,5	0,5	0,5	0,5	0,8
Kegel- $\varnothing d_2$	19	24	30	38	48	60	75
d3	10	12	15	18	24	32	40
d4	17	21	25,5	32	40	50	63
d5	M4	M6x0,75	M8x1	M10x1	M12x1	M16x1,5	M20x1,5
d6	4,2	6,5	6,4	8	10,5	14,3	17,5
l1	28,8	35,1	42,5	50	62	80	98,5
l2	2,5	3,2	4	5	6,3	8	10
l3	22,6	26,7	34	39,5	51,5	67	85,2
l4	20,3	24,5	31,9	37,2	46,2	59,7	73
l5	9,5	12,5	13	17	19	30	34,5
l6	2,5	3	20	26	28	42	51
Einstellmaß EM	6,2	8,3	8,5	10,5	10,5	13	13,3
Betätigungskraft kN	0,7	1	2	3	4	7,5	10
Spannkraft kN	3,5	5	10	15	25	37,5	50
Max. Einsatzdrehzahl ¹⁾ min ⁻¹	120000	80000	60000	50000	40000	30000	24000

¹⁾ Drehzahldiagramm laut Spannsatzdatenblatt beachten

Montagehilfe für HSK-Spannsätze



EINSATZBEREICH

Zur einfachen, schnellen und sicheren Montage der HSK-Spannsätze. Mit wenigen einfachen Handgriffen lässt sich die Segmentspannzange schnell in die Spindel einbauen.

AUSFÜHRUNG

Bitte prüfen Sie vor der Bestellung, ob sich die Montagehilfe für Ihren Spannsatztyp eignet. Informationen hierzu finden Sie in der Bedienungsanleitung.

VORTEILE

- ⊕ Vermeidung von Beschädigungen an Spannsatz und Spindel
- ⊕ Einfache und sichere Montage der Spannsätze
- ⊕ Anwenderfreundliches Design

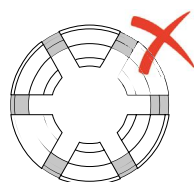
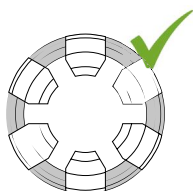
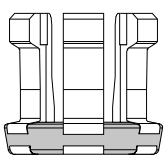
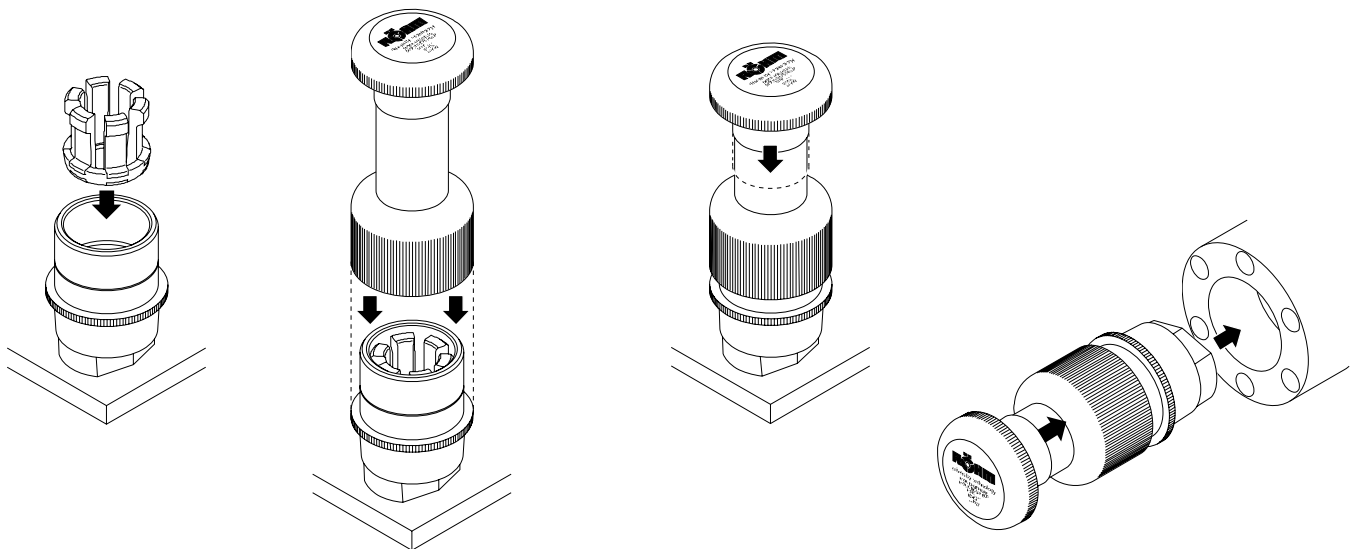
TECHNISCHE MERKMALE

- Erhältlich für alle HSK-Größen A 25 - 125
- Funktioniert mit allen HSK Formen A/C/E/T/B/D/F
- Passend für die RÖHM Segmentspannzangen mit kurzen, schmalen Segmenten
- Montagehilfe für RÖHM Segmentspannzangen in langer Ausführung in der Größe HSK-E-50/F-63

C 15

Montagehilfe für HSK-Spannsätze

Id.-Nr.	1329030	1329025	1329015	1329001	1324230	1329020	1329010	1329035
Größe HSK-A/C/E/T	25 (HSK E)	32	40	50	63	80	100	125
Größe HSK-B/D/F	32	40	50	63	80	100	125	160



Spanneinheit und Zugstangenverlängerung



EINSATZBEREICH

Betätigungseinheit bei HSK-Spannsystemen.

AUSFÜHRUNG

Federbetätigte Spanneinheit mit individuell angepasster Zugstangenverlängerung.

VORTEILE

- ⊕ Gespeicherte Energie im Federpaket
- ⊕ Schlanke Bauweise
- ⊕ Zuverlässige Funktion durch robuste Auslegung

TECHNISCHE MERKMALE

- Auslegung des Spannsystems erfolgt individuell an die Spindel



Stationäre Löseeinheit



EINSATZBEREICH

Stationäre Löseeinheit für Werkzeugspannsysteme.

AUSFÜHRUNG

Hydraulische oder pneumatische Ausführung, stationärer Anbau.

VORTEILE

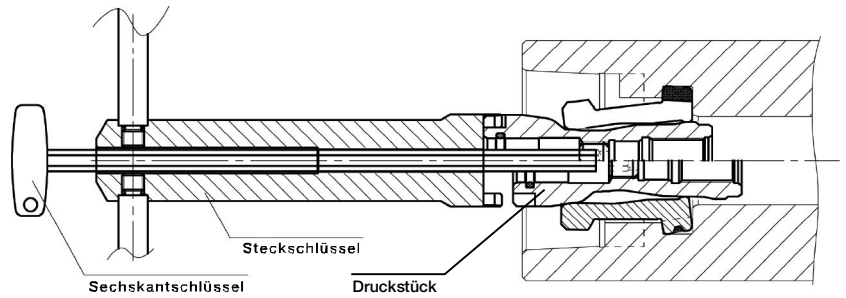
- ⊕ Spannsystem und Lösekolben sind während der Spindelrotation voneinander getrennt
- ⊕ Keine Ölzuführung in dem rotierenden Spindelteil notwendig
- ⊕ Verschleißarmer Betrieb

TECHNISCHE MERKMALE

- Auslegung der Löseeinheit erfolgt individuell an die Spindel

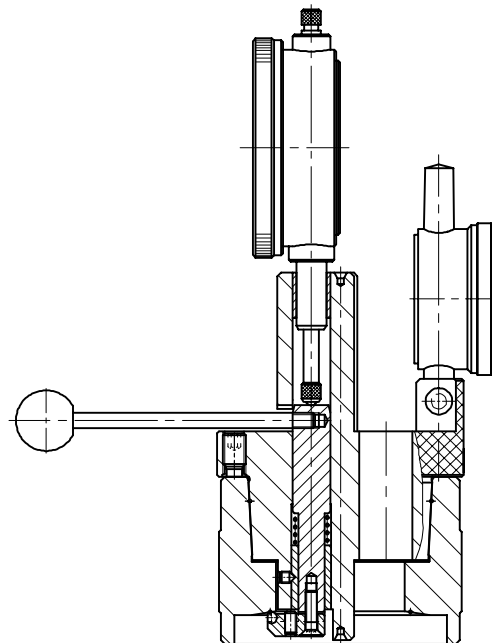


Zubehör



C 15
Steckschlüssel für Druckstück-Einschraubmontage

Id.-Nr. Steckschlüssel	Größe HSK-A/C/E/T	Größe HSK-B/D/F	Id.-Nr. Sechskantschlüssel	L	SW
830252	32	40	830253	Drehstift	-
831296	40	50	863494	200	3
831291	50	63	367665	200	4
831274	63	80	844250	200	5
831289	80	100	756660	200	6
831434	100	125	381601	200	8
812550	125	160	698938	200	10



C 15
Messvorrichtung zur Messung der Einbaukontur (Spannschräge) an Spindeln für automatische HSK-Spannsätze

Id.-Nr.	1181005	1156601	1179168	1201360	1149877	1233614	1233553	1233615
Größe HSK-A/C/E/T	25	32	40	50	63	80	100	125
Größe HSK-B/D/F	32	40	50	63	80	100	125	160



50 % KÜRZERE BAULÄNGE ALS SPANNSYSTEME MIT FEDERN

HSK-Spannsystem mit SUPER-LOCK



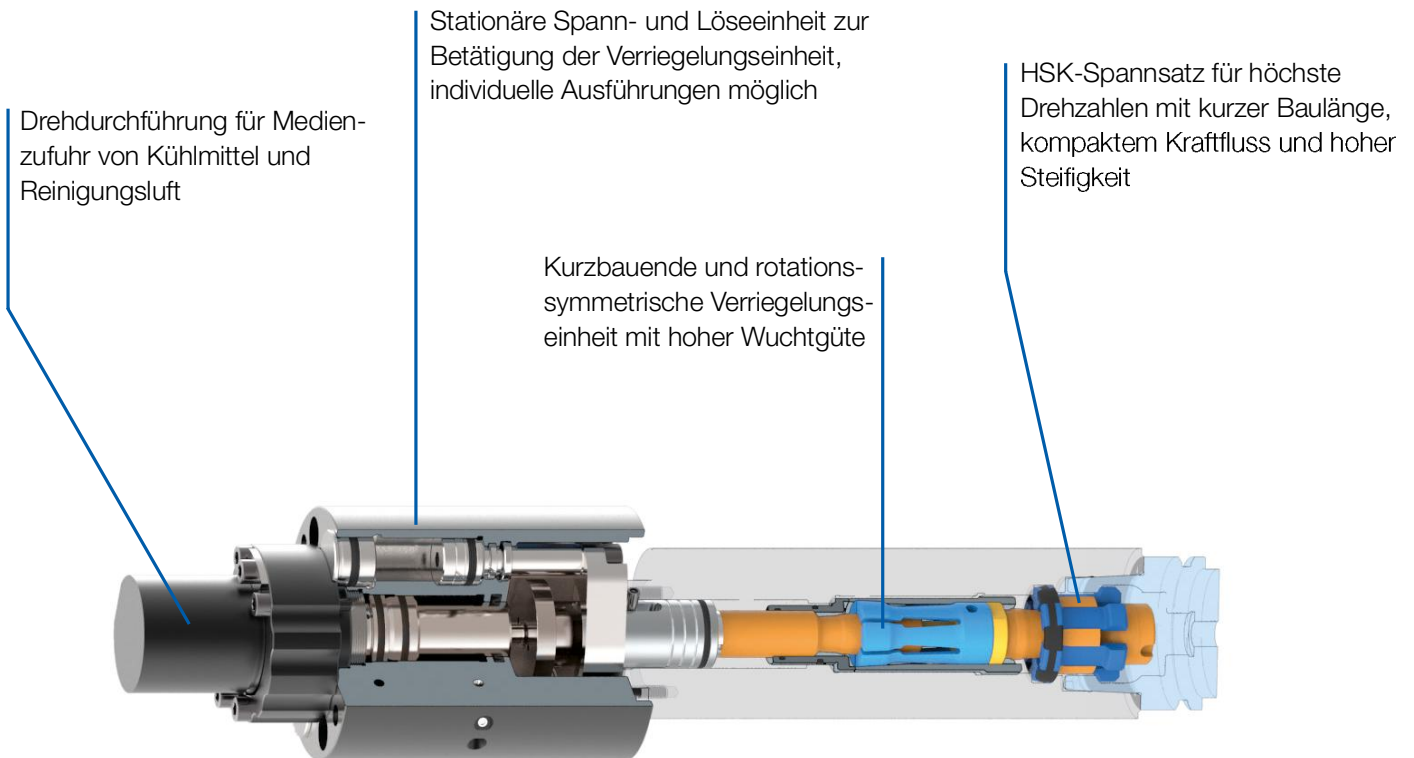
HSK-Spannsystem mit Federpaket

HSK - SUPER-LOCK

Der Trend zu modernen Fräsmaschinen bringt zwei Anforderungen hinsichtlich der automatischen Spannsysteme mit sich. Im Bereich High Speed Cutting (HSC) werden immer höhere Drehzahlen und somit höhere Wuchtgüten benötigt. Durch höhere Bearbeitungskräfte beim High Performance Cutting (HPC) müssen die Schnittstellen des Weiteren eine höhere Steifigkeit aufweisen. Diesen Anforderungen wird SUPER-LOCK gerecht und dies bei ca. 50 % kürzerer Baulänge im Vergleich zu konventionellen Spannsystemen mit Federn.

VORTEILE AUF EINEN BLICK

- ⊕ Kompakte und extrem kurze Bauweise
- ⊕ Optimal geeignet für höchste Drehzahlen und Bearbeitungskräfte
- ⊕ Geringere Kräfteinleitung in die Spindel im Vergleich zu Federspannsystemen



Verriegelungseinheit



EINSATZBEREICH

Für HSK-Spannsysteme.
Universell einsetzbar, vorrangig für hohe Drehzahlen.

AUSFÜHRUNG

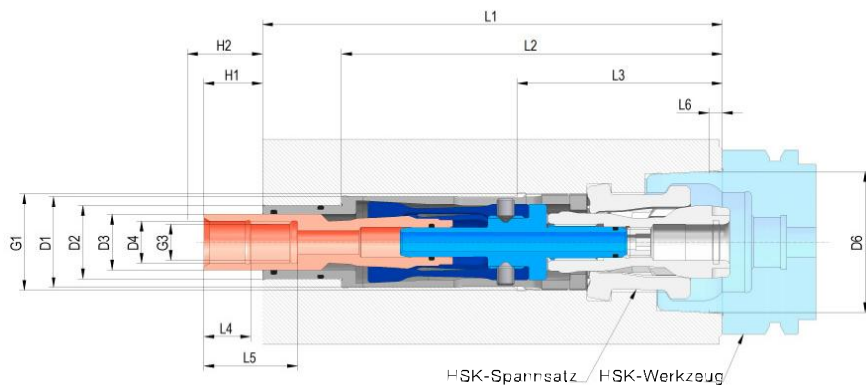
Verriegelungseinheit für HSK-Spannsatz.
HSK-Spannsatz separat erhältlich.

VORTEILE

- ⊕ Ohne Federn - Spannkraft bleibt selbsthemmend erhalten
- ⊕ Kurz und kompakt bauend
- ⊕ Geringe Kräfteinleitung beim Lösen

TECHNISCHE MERKMALE

- Zur Betätigung wird eine Spann- und Löseeinheit benötigt



C 15

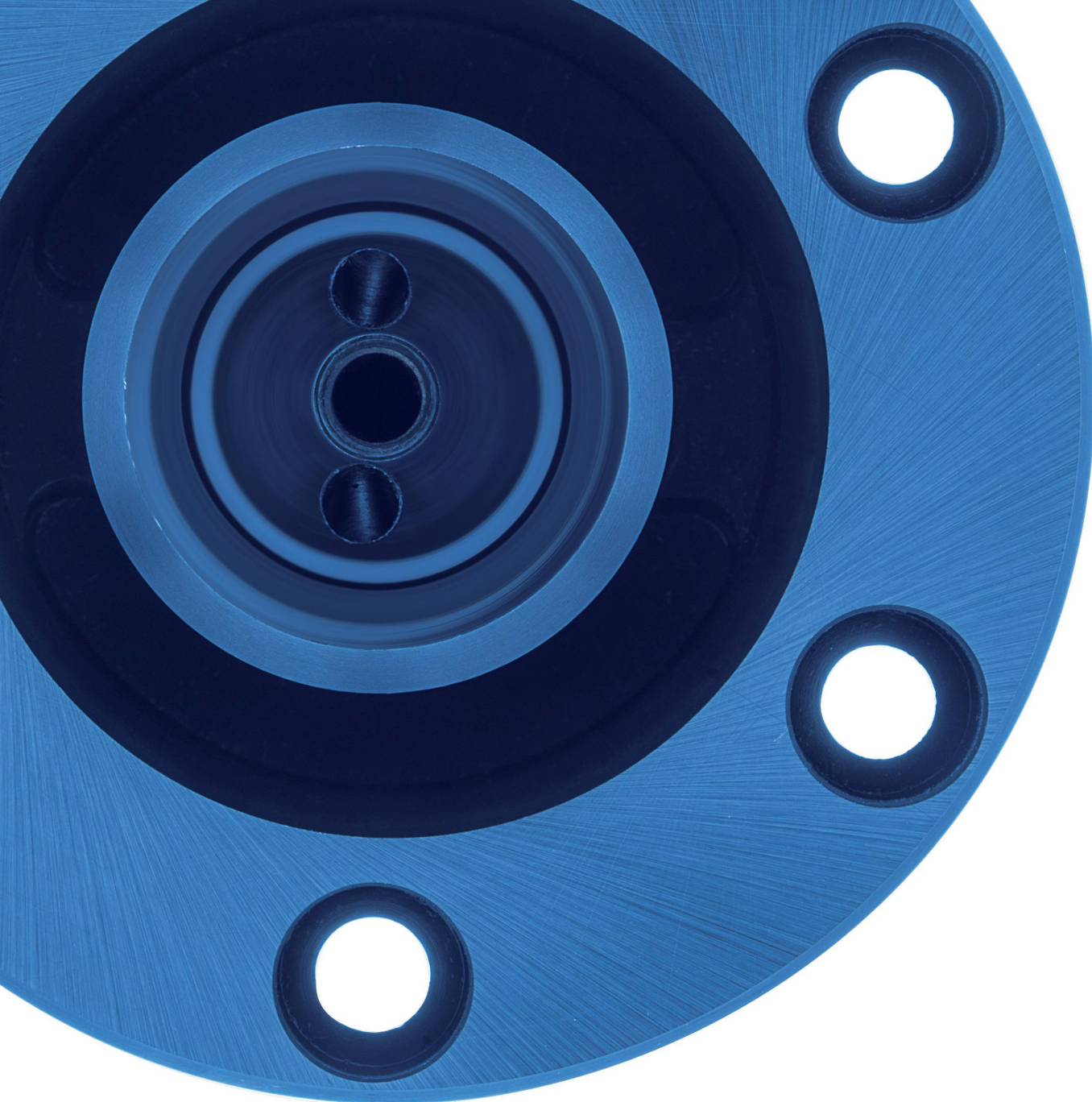
Verriegelungssystem SUPER-LOCK, selbsthemmender Mechanismus **ohne Federn** für die automatische Werkzeugspannung

Id.-Nr.	1122572	1122574	1122718	1122725	1122569	1122731	1122581
Größe HSK-A/C/E/T	25	32	40	50	63	80	100
Größe HSK-B/D/F	32	40	50	63	80	100	125
D1	13,2	15,1	18,6	23,6	31	39	49
D2	11	12,5	16,4	20,4	25	31,2	40
D3	8	10	13	16	19	24	31
D4	6,2	8,2	10,3	12,5	14,4	17	21
D6	19	24	30	38	48	60	75
G1 mm	M14x0,5	M16x0,75	M20x1	M25x1	M33x1	M42x1,5	M52x2
G3	M6x0,75	M8x0,75	M10x1	M12x1,25	M14x1,5	M16x1,5	M20x2
H1 mm	10,8	13,6	17,8	19,9	20	27,3	30,8
H2	15,6	18,9	22,8	26,3	28	38,3	42,4
L1	71,4	83,5	106,4	127,7	157	201,3	262
L2	56	69	86	104	130	167	207
L3	32,25	36,7	45,9	57	70	88	110
L4	6,3	8	10	12,5	16	20	25
L5	12,5	16	20	25	32	40	50
L6	2,5	3,2	4	5	6,3	8	10
Spannsatz	594332	1035347	1011063	1037501	1015151	474917	462324
Betätigungskraft kN	0,7	1	2	3	4	7,5	10
Spannkraft kN	3,5	5	10	15	25	37,5	50
Max. Einsatzdrehzahl ¹⁾ min ⁻¹	120000	80000	60000	50000	40000	30000	24000

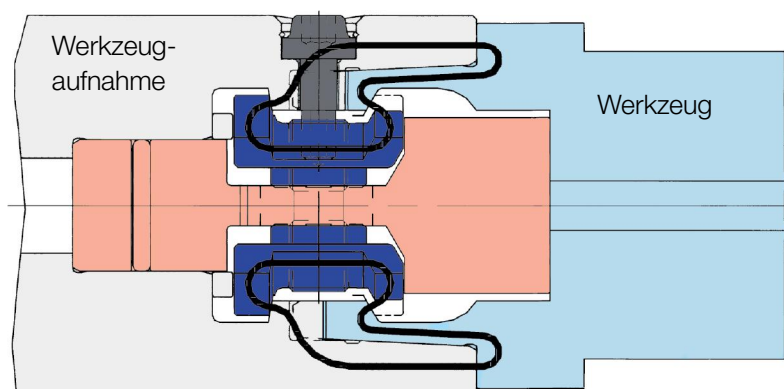
¹⁾ Drehzahldiagramm laut Spannsatzdatenblatt beachten



Notizen



MANUELLER SPANNSATZ FÜR KOMPAKTEN KRAFTFLUSS OHNE BEEINFLUSSUNG DES HSK-KEGELS



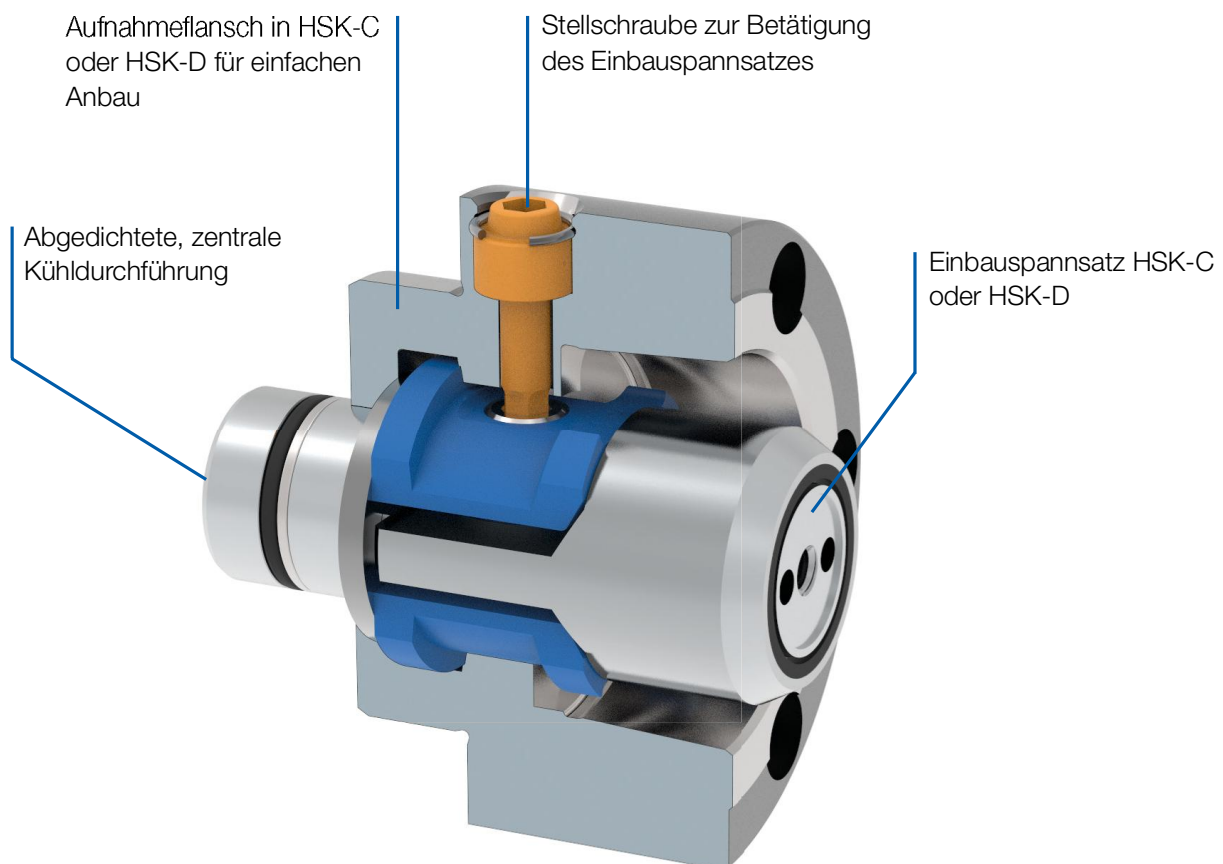
RÖHM HSK-System für manuelle Kraftspannung mit
kompaktem Kraftfluss.

HSK - MANUELLER SPANNSATZ

Ein kritischer Faktor bei der HSK-Schnittstelle mit manuellem Werkzeugwechsel in Drehmaschinen oder Revolvern sowie Fräsmaschinen ist die Steifigkeit und Wechselgenauigkeit. Dies erreichen manuelle Spannsysteme von RÖHM durch den kompakten Kraftfluss auf kleinstem Bauraum.

VORTEILE AUF EINEN BLICK

- ⊕ Überzeugend einfache Konstruktion für hohe Zuverlässigkeit und einfache Montage
- ⊕ Sicheres Ausstoßen der Werkzeuge beim Lösen durch den Führungsbolzen
- ⊕ Keine negative Beeinflussung des HSK-Kegels, da die Betätigungsschraube im Bereich des Mitnehmers liegt



HSK-C Spannsatz



EINSATZBEREICH

Manuelle Spannung von HSK-Werkzeugen.

AUSFÜHRUNG

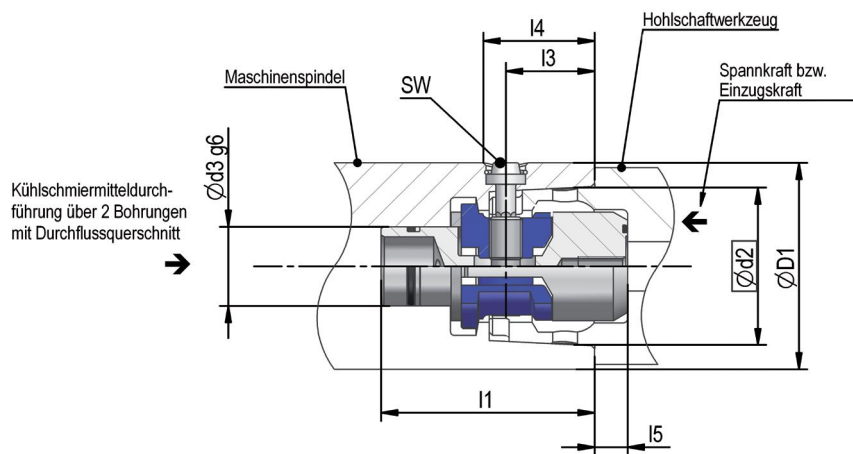
HSK-C für Werkzeugschäfte A/C/T.

VORTEILE

- ③ Überzeugend einfache Konstruktion für hohe Zuverlässigkeit und einfache Montage
- ③ Sicheres Ausstoßen der Werkzeuge beim Lösen durch den Führungsbolzen
- ③ Keine negative Beeinflussung des HSK-Kegels, da die Betätigungsschraube im Bereich des Mitnehmers liegt

TECHNISCHE MERKMALE

- Zentrale Kühlmittelzuführung (außer Größe 25)



C 15

Einbau-Spannsatz HSK-C mit zentraler Kühlmittelzuführung (außer Größe 25) für Werkzeugaufnahmen mit internen Mitnehmern HSK-A/C/T

Id.-Nr.	760530 ▲	784603	812617	831435	586214	475170	475172	483213 ▲	831306 ▲
Größe HSK-A/C/T	25	32	40	50	63	80	100	125	160
D1	25	32	40	50	63	80	100	125	160
Kegel-Ø d ₂	19	24	30	38	48	60	75	95	120
d3 ^{H7} g6	10	12	15	18	24	32	40	48	60
l1	28	34	45	55	65	80	97,5	124	160
l3	11,4	14	17,5	21,5	27	34	42	53	68
l4	15	18,5	22	27	34	42	53	67	85
l5	6	8	8	10	10	12,5	12,5	16	16
Betätigungsschlüssel SW	2,5	2,5	3	4	5	6	8	10	12
Anzugsdrehmoment Nm	1,8	2,5	3,5	6,5	14	25	42	80	100
Spannkraft kN	3,5	5	6,8	11	18	30	45	70	115
Durchflussquerschnitt mm ²	-	6,3	10,6	14,1	27,7	56,5	100,5	100,5	157
Stellschraube komplett Id.-Nr.	760628	1176471	760463	760464	760465	760466	760467	812815	831311

Einbau-Spannsatz HSK-D auf Anfrage

HSK-C Spannsatz mit Flansch

EINSATZBEREICH

Zum Anbau an Spindeln, Revolver, etc.

AUSFÜHRUNG

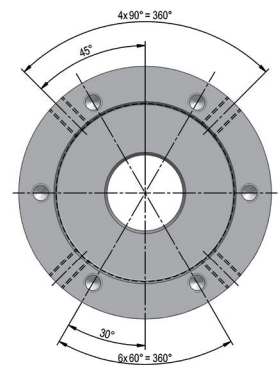
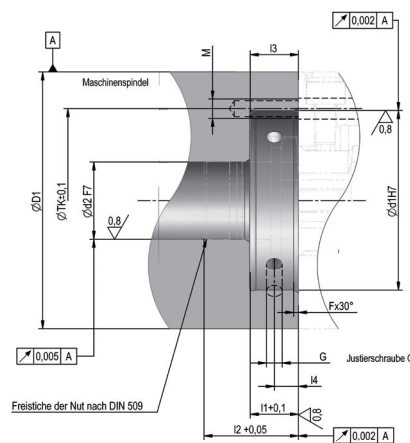
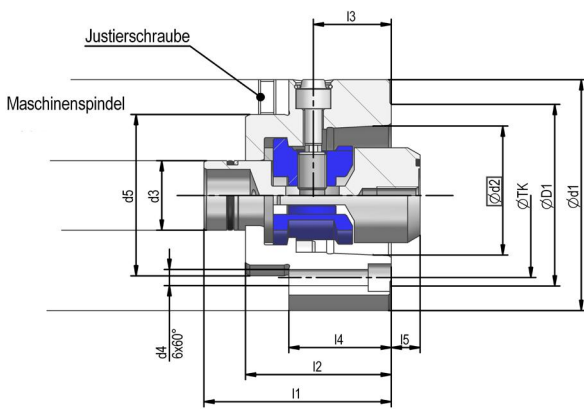
HSK-C für Werkzeugschäfte A/C/T.

VORTEILE

- ⊕ Überzeugend einfache Konstruktion für hohe Zuverlässigkeit und einfache Montage
- ⊕ Sicheres Ausstoßen der Werkzeuge beim Lösen durch den Führungsbolzen
- ⊕ Keine negative Beeinflussung des HSK-Kegels, da die Betätigungsschraube im Bereich des Mitnehmers liegt

TECHNISCHE MERKMALE

- Wuchtgüte G 2,5
- Zentrale Kühlmittelzuführung (außer Größe 25)



C 15

Anbaufansch mit Einbauspannsatz HSK-C, gewuchtet und mit zentraler Kühlmittelzuführung (außer Größe 25)

Id.-Nr.	850322 ▲	820802	820803	820804	820805	820806	820807
Nenngröße D ₁	25	32	40	50	63	80	100
d ₁	37	40	50	63	80	100	123
Kegel-Ø d ₂	19	24	30	38	48	60	75
d ₃ ^{H7/g6}	10	12	15	18	24	32	40
d ₄	3,4	3,4	4,5	5,5	6,5	9	11
d ₅ ^{g6}	24	27	33,5	42	56	68	84
Ø-TK	29	32	40,5	52	66	82	102
l ₁	26	34	45	55	65	80	97,5
l ₂	22	26	34	41	50	64	76
l ₃	11,4	14	17,5	21,5	27	34	42
l ₄	15,5	19	23	28	35	44	54
l ₅	6	8	8	10	10	12,5	12,5
Stellschraube komplett Id.-Nr.	870022	870023	870024	870025	870026	870027	870028

Gewuchtet: G 2,5 nach DIN ISO 21940

Zubehör

C 15

Messvorrichtung zur Messung der Einbaukontur (Spannschräge) für manuelle Spannsätze

Id.-Nr.	1233617	1195813	1233618	1195814	1233619	1233554	1233620	1233621	1233616
Größe HSK-A/C/E/T	25	32	40	50	63	80	100	125	160
Größe HSK-B/D/F	32	40	50	63	80	100	125	160	-



AUTOMATISIERTE WARTUNG VON WERKZEUGSPANNSYSTEMEN

Um die Prozesssicherheit gewährleisten und Maschinenausfälle vermeiden zu können, sollten Werkzeugspannsysteme nach rund 75 Betriebsstunden bzw. rund 20.000 Werkzeugwechseln gewartet werden. Dies bedeutet bisher eine manuelle Schmierung und somit einen Wartungsaufwand von einigen Minuten sowie meist eine Abweichung vom optimalen Zeitpunkt der Schmierung und der Schmiermenge. Ganz abgesehen davon, dass in einigen Fällen die Schmierung komplett vergessen wird.

Damit all dies der Vergangenheit angehört, hat RÖHM das innovative Lubritool® Schmierwerkzeug entwickelt. Von der Maschinensteuerung über den richtigen Zeitpunkt informiert, wird die Produktneuheit Lubritool® direkt aus dem Werkzeugmagazin automatisch eingewechselt und versorgt den Spannsatz binnen Sekunden mit der idealen Schmiermenge. Kosten- und zeitintensiver Wartungsaufwand oder gar Maschinenausfallzeiten können so reduziert bzw. vermieden werden.

LUBRITool® SCHMIERWERKZEUG

Um die einwandfreie Funktionsweise von Fräsmaschinen und Bearbeitungszentren gewährleisten zu können, sollte das Werkzeugspannsystem regelmäßig gewartet werden. Leider wird dies in der Praxis häufig vernachlässigt. Mit dem innovativen und zum Patent angemeldeten Lubritool® Schmierwerkzeug bringt RÖHM eine absolute Neuheit auf den Markt, welche eine automatisierte Schmierung binnen Sekunden ermöglicht.

VORTEILE AUF EINEN BLICK

- ⊕ Optimale Schmierung – das richtige Schmiermittel, zum richtigen Zeitpunkt, in der richtigen Menge, am richtigen Ort
- ⊕ Kein manueller Eingriff mehr notwendig – kein Vergessen der Wartung
- ⊕ Reduktion der Wartungszeit – 5 Sekunden statt 5 Minuten



Lubritool® Schmierwerkzeug



EINSATZBEREICH

Zum automatischen und manuellen Schmieren von Spannsätzen des Herstellers RÖHM.

AUSFÜHRUNG

HSK-A für Werkzeugschäfte A.

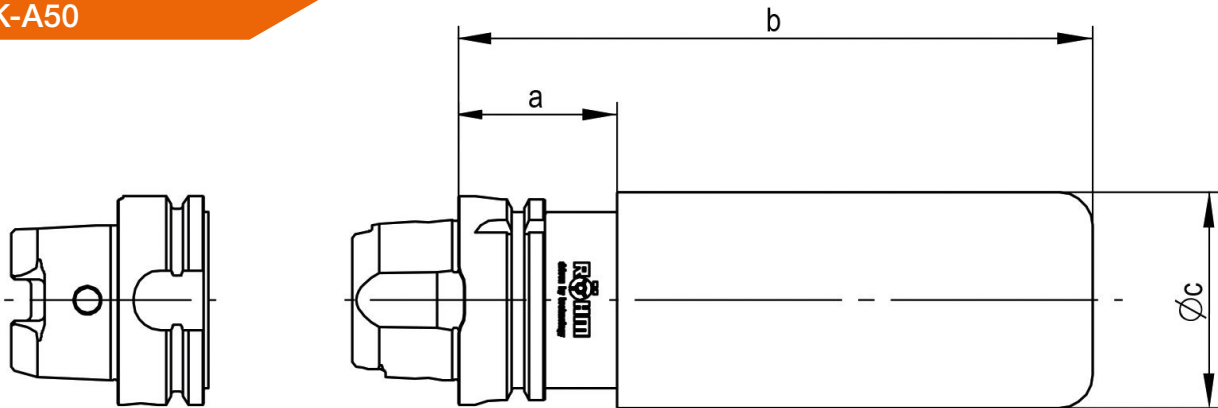
VORTEILE

- ☺ Optimale Schmierung - das richtige Schmiermittel, zum richtigen Zeitpunkt, in der richtigen Menge, am richtigen Ort
- ☺ Minimale Wartezeiten - 5 Sekunden statt 5 Minuten
- ☺ Erhöhung der Maschinenverfügbarkeit um ca. 10 h/a
- ☺ Automatisierte Schmierung - kein Vergessen der Wartung
- ☺ Kompakte Bauweise - passend in jeder gängigen Werkzeugmaschine

TECHNISCHE MERKMALE

- Verteilerring zur optimalen Verteilung des Schmiermittels am Spannsatz

**JETZT auch als HSK-A40
und HSK-A50**



C 15
Lubritool® Schmierwerkzeug

Id.-Nr.	1334394	1334306	1330233	1323415
Ausführung Schnittstelle (ISO12164-1)	HSK-A40	HSK-A50	HSK-A63	HSK-A100
a mm	51	52	54	57
b mm	194,5	195,5	197,5	200,5
Ø c mm	65	65	65	65
Gewicht kg (ohne Kartusche)	1,0	1,1	1,4	2,7
Gewicht kg (inkl. Kartusche)	1,2	1,3	1,6	2,9
Schmieranwendungen	100 Zyklen	100 Zyklen	100 Zyklen	100 Zyklen
Id.-Nr. Lubriflux Fettkartusche (1 Stück)	1339629	1339629	1339629	1339629

Weitere Größen „CAPTO C6“ und „KM 4X63“ sind in Vorbereitung.
Lubritool® ist freigegeben für Spannsätze der Fabrikate RÖHM und OTT Jakob.

So funktioniert Lubritool® in der Werkzeugmaschine



Das Lubritool® befindet sich im Werkzeugmagazin der Maschine. Sobald die Maschinensteuerung meldet, dass ein Schmiervorgang notwendig ist, wird das Lubritool® in die Spindel eingewechselt.



In der Spindel wird der Schmierimpuls automatisch ausgelöst. Eine optimale Menge des Lubriflux Schmiermittels wird an die richtigen Stellen des Werkzeugspannsystems gesprüht.



Nach dem Schmiervorgang verschwindet das Lubritool® wieder im Werkzeugmagazin und verbleibt dort bis zum nächsten Schmierzyklus.



Video Lubritool®
im Einsatz



DAS PASSENDE FUNKTIONSPRINZIP FÜR JEDEN ANWENDUNGSFALL



Spannsystem mit stationärer Löseeinheit

Stationäre Löseeinheit ist während der Rotation der Spindel vom rotierenden System getrennt und eignet sich daher speziell für höhere Drehzahlen.



Spannsystem mit integrierter Lösehydraulik

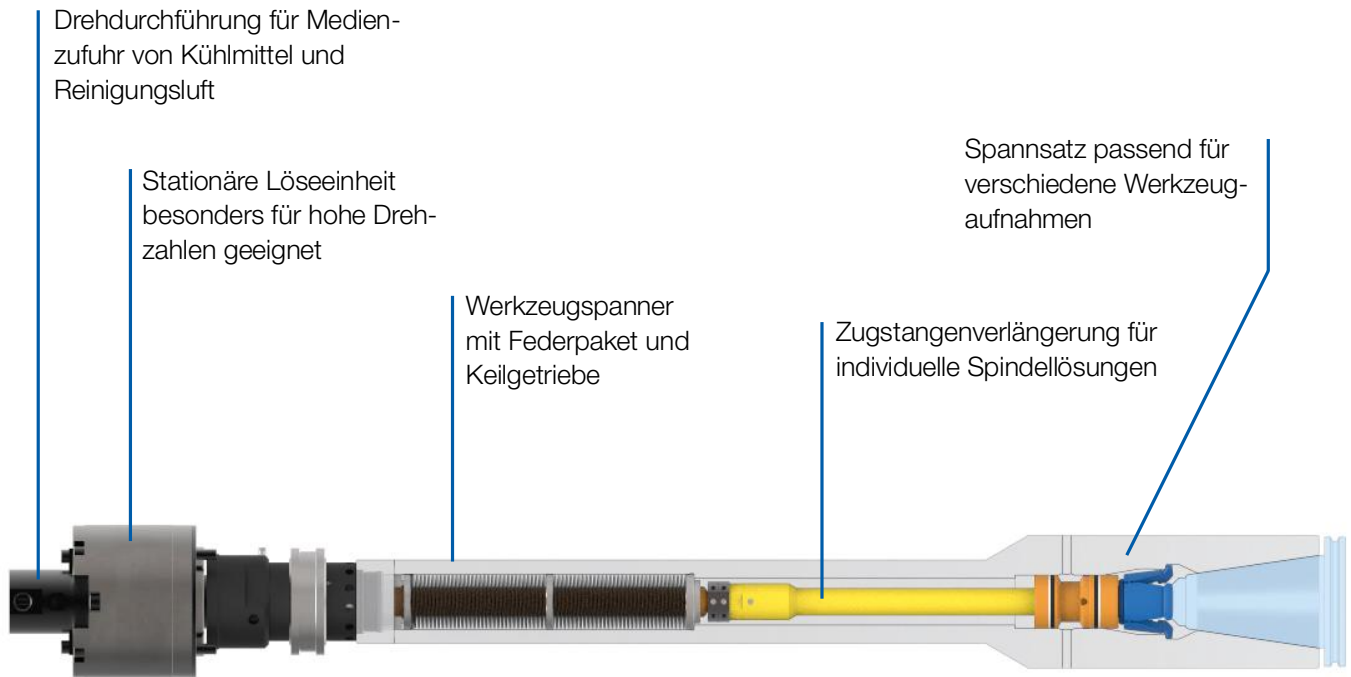
Hydraulische Lösemechanik wird an Spindelwelle an- bzw. eingebaut. Keine Kraftwirkung auf Spindellagerung während des Werkzeugwechsels.

SK - AUTOMATISCHE SPANNSYSTEME

Beim automatischen Spannen von Steilkegelwerkzeugen sind Zuverlässigkeit, Sicherheit und hohe Lebensdauer essentielle Grundvoraussetzungen. Besonders bei Werkzeugmaschinen mit rotierender Arbeitsspindel, hohen Drehfrequenzen und hohen Spannkräften. Durch langjährige Erfahrung in diesem Bereich kann RÖHM gezielt auf kundenspezifische Anforderungen eingehen und somit diese Voraussetzung erfüllen.

VORTEILE AUF EINEN BLICK

- ⊕ Sicheres Spannen und Lösen der Steilkegelwerkzeuge durch Einsatz bewährter Komponenten
- ⊕ Hohe Variantenvielfalt für verschiedenste Einbausituationen
- ⊕ Individuelle Anpassung an kundenspezifische Anforderungen



SK-Spannsätze



EINSATZBEREICH

Zum automatischen Spannen von Steilkegelwerkzeugen.

AUSFÜHRUNG

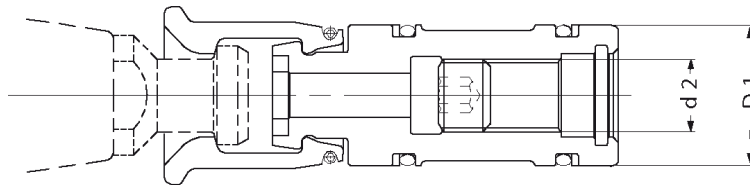
In verschiedenen Ausführungen passend zum jeweiligen Werkzeug erhältlich.

VORTEILE

- ⊕ Bewährte Konstruktion und hochwertige Verarbeitung
- ⊕ Sicheres Spannen und Lösen der Werkzeuge

TECHNISCHE MERKMALE

- Mit innerer Kühlmittelzuführung



C 15

Spannsätze Ausführung DIN 69871/72

Id.-Nr.	Ausführung	D1	d 2	Einzugskraft max. N
784481 ▲	SK 30	19	M10x1,5	7500
756340	SK 40	27	M14x1,5	15000
760391	SK 50	40	M16 x1,5	26000
760390 ▲	SK 60	52	M30x1,5	80000

Weitere Ausführungen auf Anfrage erhältlich

C 15

Spannsätze Ausführung MAS BT 45°

Id.-Nr.	Ausführung	D1	d 2	Einzugskraft max. N
1070315 ▲	SK 30	19	M10x1,5	6000
861930 ▲	SK 40	27	M14x1,5	15000
795390 ▲	SK 50	40	M16x1,5	26000

Weitere Ausführungen auf Anfrage erhältlich

C 15

Spannsätze Ausführung ANSI 5.50-78 „CAT“

Id.-Nr.	Ausführung	D1	d 2	Einzugskraft max. N
890828 ▲	SK 30	19	M10x1,5	6000
766334 ▲	SK 40	27	M14x1,5	15000
831393 ▲	SK 50	40	M16x1,5	26000

Weitere Ausführungen auf Anfrage erhältlich

Spannsystem mit stationärer Löseeinheit



EINSATZBEREICH

Geeignet für SK-Spindeln in höherem Drehzahlenbereich.

AUSFÜHRUNG

Federpaket mit oder ohne Übersetzungsgetriebe und stationärer Löseeinheit.

VORTEILE

- ⊕ Schlanke Bauweise
- ⊕ Keine Ölzuführung in dem rotierenden Spindelteil notwendig
- ⊕ Stationäre Löseeinheit von Spindelrotation abgekoppelt, dadurch verschleißarm

TECHNISCHE MERKMALE

- Auslegung der Löseeinheit erfolgt individuell an die Spindel



Drehdurchführung für Medienzufuhr
von Kühlmittel und Reinigungsluft

Stationäre Löseeinheit besonders
geeignet für hohe Drehzahlen

Werkzeugspanner mit
robustem Federpaket

Zugstangenverlängerung
individuell zur Spindellänge

Spannsatz passend für
verschiedene Werkzeug-
aufnahmen



Spannsystem mit integrierter Lösehydraulik



EINSATZBEREICH

Für SK-Spindeln in kompakter Bauweise.

AUSFÜHRUNG

Federpaket mit Übersetzungsgetriebe und angebaute Lösehydraulik.

VORTEILE

- ⊕ Keine Kraftwirkung auf die Spindellagerung beim Werkzeugwechsel
- ⊕ Kompakte Bauweise und hohe Einzugskräfte durch integriertes Keilgetriebe

TECHNISCHE MERKMALE

- Auslegung der Löseeinheit erfolgt individuell an die Spindel



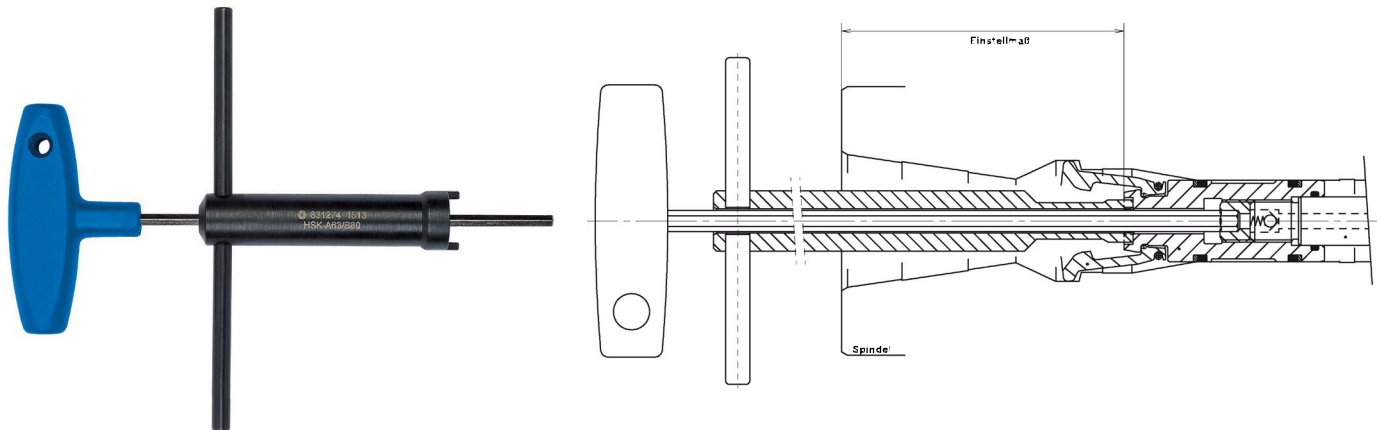
Drehdurchführung für Medienzufuhr von Kühlmittel und Reinigungsluft

Werkzeugspanner mit Federpaket, Keilgetriebe und hydraulischer Lösemechanik

Spannsatz passend für verschiedene Werkzeugaufnahmen



Zubehör



C 15

Steckschlüssel mit Durchgang

Id.-Nr. Steckschlüssel	Größe	Id.-Nr. Sechskantschlüssel	Länge l1 mm	SW
772214	SK 30	367665	183	4
756393	SK 40	802094	350	6
756396	SK 40 (ohne Durchgang)	-	-	-
760229	SK 50	769078	400	8
747337	SK 60	769078	400	8



AUSTAUSCHBARE MESSADAPTER FÜR HSK, SK UND SPK



F-SENSO SPINDLE SPANNKRAFTMESSGERÄT

Die Sicherstellung einer konstant hohen Bearbeitungsqualität hat oberste Priorität. Durch die regelmäßige Kontrolle des Werkzeugspannsystems mit dem Spannkraftmessgerät F-senso spindle werden Veränderungen der Spannkraft bereits erkannt, bevor sie sich auf die Bearbeitungsqualität auswirken.

VORTEILE AUF EINEN BLICK

- ⊕ Höchste Flexibilität durch austauschbare Messadapter für alle HSK- und SK-Größen
- ⊕ Beste Anwenderfreundlichkeit durch intuitive Bedienung und Lieferung im praktischen Koffer
- ⊕ Simulation der Werkzeug- und Spindeltoleranzen durch skalierten Ring möglich



F-senso spindle 0-15 kN



EINSATZBEREICH

Messgerät für SK- und HSK-Spindeln der Größen SK 30; HSK (A) 25, 32, 40.

AUSFÜHRUNG

Messbereich 0-15 kN.

VORTEILE

- ⊕ Höchste Flexibilität durch austauschbare Adapter für alle HSK und Steilkegelgrößen
- ⊕ Hohe Anwenderfreundlichkeit durch intuitive Bedienbarkeit und Lieferung im praktischen Koffer
- ⊕ Simulation der Werkzeug- und Spindeltoleranzen durch skalierten Ring

Im Lieferumfang enthalten:

- Spannkraftmessgerät F-senso spindle
- Hartschalenkoffer mit Platz für Messadapter
- Montagestab

C 15 Spannkraftmessgerät F-senso spindle 0-15 kN



Id.-Nr.	Messbereich / Spannkraft kN	Genauigkeit	Abmessungen (Grundgerät)
1266341	0-15 kN	0,25% (f.s.)	ca. Ø66 mm; L= 172 mm

C 15 Adapter für HSK-Aufnahmen



Id.-Nr.	Größe HSK-A/C/E/T	Größe HSK-B/D/F
1255735	25	32
1255737	40	50
1255736	32	40

C 15 Adapter für Steilkegelaufnahmen



Id.-Nr.	Passende Adapter
1255743	SK 30

A 34 Anzugsbolzen



Id.-Nr.	Größe	Ausführung
698582	SK 30	Anzugsbolzen DIN 69872 A
698583	SK 30	Anzugsbolzen DIN 69872 B
1297449 ▲	SK 30	Anzugsbolzen ISO 7388/II-B
1297435 ▲	SK 30	Anzugsbolzen MAS BT 1 (45°)
1297436 ▲	SK 30	Anzugsbolzen MAS BT 2 (30°)
1297450 ▲	SK 30	Anzugsbolzen ANSI B5.50

C 15 Kalibrierungsservice F-senso spindle (inklusive Prüfzertifikat)

Id.-Nr.	Ausführung
1295776	Kalibrierung inklusive Prüfzertifikat (Empfehlung: 1x jährlich)

F-senso spindle 10-100 kN



EINSATZBEREICH

Messgerät für SK- und HSK-Spannsysteme der Größen SK 40, 50, 60; HSK (A) 50, 63, 80, 100, 125 und Spannköpfe SPK.

AUSFÜHRUNG

Messbereich 10-100 kN.

VORTEILE

- ⊕ Höchste Flexibilität durch austauschbare Adapter für alle HSK und Steilkegelgrößen
- ⊕ Hohe Anwenderfreundlichkeit durch intuitive Bedienbarkeit und Lieferung im praktischen Koffer
- ⊕ Simulation der Werkzeug- und Spindeltoleranzen durch skalierten Ring

Im Lieferumfang enthalten:

- Spannkraftmessgerät F-senso spindle
- Hartschalenkoffer mit Platz für Messadapter
- Montagestab

C 15 Spannkraftmessgerät F-senso spindle 10-100 kN



Id.-Nr.	Messbereich / Spannkraft kN	Genauigkeit	Abmessungen (Grundgerät)
1255729	10-100 kN	0,25% (f.s.)	ca. Ø66 mm; L= 189 mm

C 15 Adapter für HSK-Aufnahmen



Id.-Nr.	Größe HSK-A/C/E/T	Größe HSK-B/D/F
1255738	50	63
1255739	63	80
1255740	80	100
1255741	100	125
1255742 ▲	125	160

C 15 Adapter für Steilkegelaufnahmen



Id.-Nr.	Passende Adapter
1255744	SK 40
1255745	SK 50
1255746 ▲	SK 60

A 34 Anzugsbolzen



Ausführung	SK 40	SK 50	SK 60
Anzugsbolzen DIN 69872 A	347325	367316	1297443
Anzugsbolzen DIN 69872 B	698584	698586	1234433 ▲
Anzugsbolzen ISO 7388/II-B	367569	698588	1297444 ▲
Anzugsbolzen MAS BT 1 (45°)	1297437 ▲	698591	1297445 ▲
Anzugsbolzen MAS BT 2 (30°)	1297438 ▲	698594	1297446 ▲
Anzugsbolzen ANSI B5.50	620770	620771	1297447 ▲

C 15 Kalibrierungsservice F-senso spindle (inklusive Prüfzertifikat)

Id.-Nr.	Ausführung
1295776	Kalibrierung inklusive Prüfzertifikat (Empfehlung: 1x jährlich)

Messadapter für Spannköpfe SPK auf Anfrage

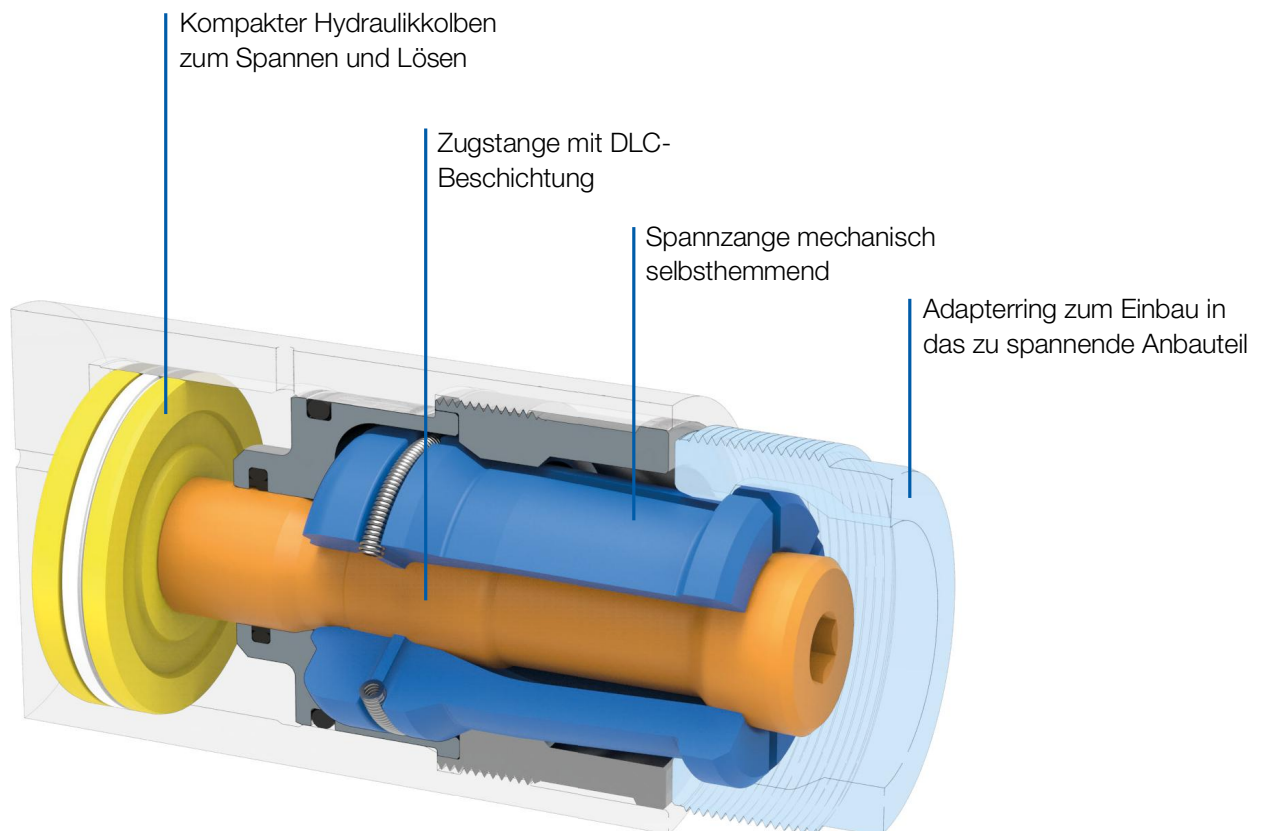


WECHSELSCHNITTSTELLE RESK

Der Einbauspannkopf RESK ist eine universell einsetzbare Schnittstelle zum einfachen und schnellen Verbinden von Maschinenkomponenten auf kleinstem Bauraum wie Fräsköpfen, Maschinentischen und Umformwerkzeugen. Er überzeugt durch hohe Einzugskräfte und extrem kompakter Bauweise sowie Prozesssicherheit.

VORTEILE AUF EINEN BLICK

- ⊕ Überlegene Prozesssicherheit durch innovative Bauweise
- ⊕ Hohe Einzugskräfte bei extrem kompakter Bauweise durch Kraftübersetzung im Spannsatz
- ⊕ Integriertes Verriegelungssystem erhält Spannkraft ohne anstehenden Hydraulikdruck



Einbauspannkopf



EINSATZBEREICH

Wechselschnittstelle zu Maschinenkomponenten.

AUSFÜHRUNG

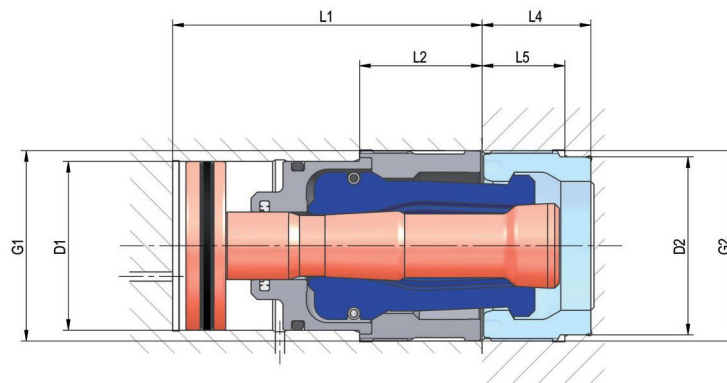
Spannen und Lösen hydraulisch.
Das Verriegeln erfolgt mechanisch.
Nach dem Spannen bleibt das System auch ohne Hydraulikdruck sicher verriegelt.

VORTEILE

- ⊕ Höchste Prozesssicherheit durch innovative Bauweise ohne Keilgetriebe
- ⊕ Hohe Einzugskräfte bei extrem kompakter Bauweise durch Kraftübersetzung im Spannsatz
- ⊕ Integriertes Verriegelungssystem erhält Spannkraft auch ohne anliegenden Hydraulikdruck

TECHNISCHE MERKMALE

- Zentrierung muss, falls erforderlich, durch weitere Elemente sichergestellt werden



C 15

Einbauspannkopf RESK, Wechselschnittstelle zu Maschinenkomponenten

Id.-Nr.	1191061 ▲	1191063 ▲
Größe	30	50
D1 mm	Ø 36	Ø 55,5
D2 mm	Ø 38	Ø 58
G1 mm	M42x1,5	M62x1,5
G2	M42x1,5	M62x1,5
L1 mm	69,6	101
L2 mm	29	40
L4 mm	21	35,5
L5 mm	16	27
Spannkraft kN	30	50
Betätigungsdruck bar	100	80

Zubehör Einbauspannkopf

C 15

Adapterring



Id.-Nr.	Größe	D2	G2	L2	L4
1196524 ▲	30	Ø 38	M42x1,5	16	21
1195390 ▲	50	Ø 58	M62x1,5	27	35,5

C 15

Montageschlüssel

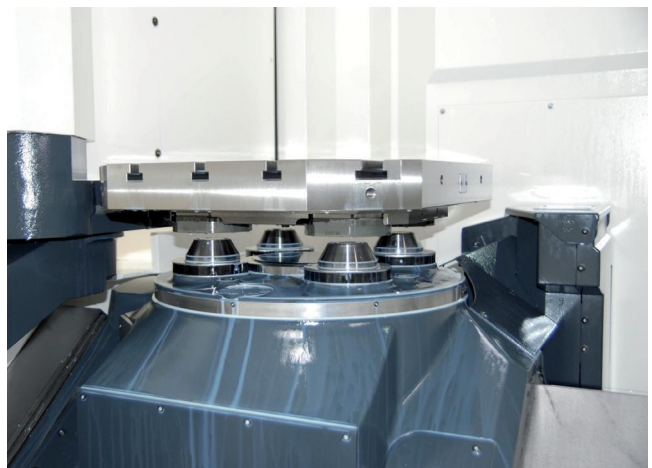
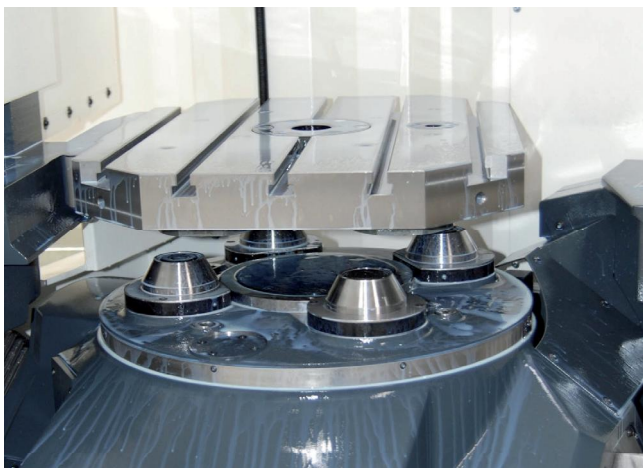
Id.-Nr.	Größe
1296114 ▲	30
1296115 ▲	50



Notizen



SPANNKÖPFE IM EINSATZ



RÖHM Spannköpfe eignen sich besonders bei Anwendungen mit Palettenspannungen, welche sehr hohe Wechselgenauigkeiten voraussetzen, wie z.B. Bearbeitungszentren und Transferstraßen.

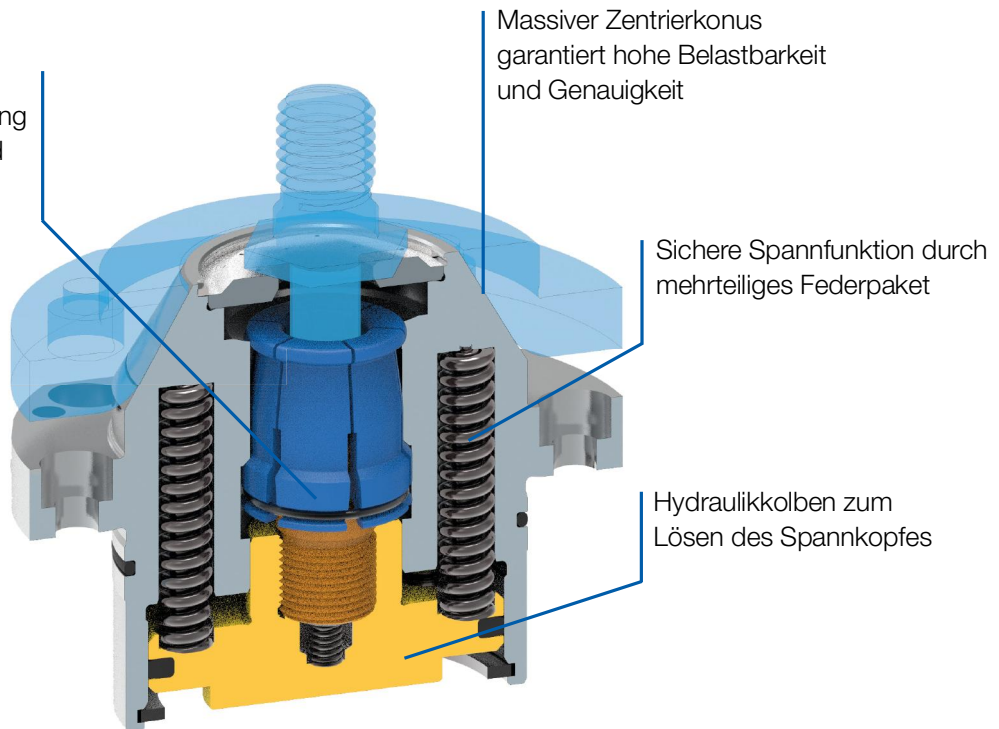
SPANKKÖPFE SPK

RÖHM Spannköpfe können für alle vorkommenden Palettenspannungen verwendet werden. Besonders eignen sie sich für Anwendungen, die sehr hohe Wechselgenauigkeiten voraussetzen wie z.B. Bearbeitungszentren oder Transferstraßen. In den Maschinentisch integriert, spannen die Spannköpfe Werkstückpaletten auf kleinstem Raum mit hoher Genauigkeit im Planlauf und Positionierung für höchste Wirtschaftlichkeit.

VORTEILE AUF EINEN BLICK

- ⊕ Hohe Wechselgenauigkeit durch exakte Positionierung der Palette auf den Spannkegeln
- ⊕ Kraftverstärkung der Spannzangen bewirkt hohe Spannkräfte und Steifigkeit des Systems
- ⊕ Permanent anstehende Spannkraft durch integriertes Federpaket

Segmentspannzange mit kraftverstärkenden Wirkung für hohe Spannkräfte und Steifigkeit



Massiver Zentrierkegel garantiert hohe Belastbarkeit und Genauigkeit

Sichere Spannfunktion durch mehrteiliges Federpaket

Hydraulikkolben zum Lösen des Spannkopfes

Federbetätigter Spannkopf



EINSATZBEREICH

Auf Maschinentischen, wenn eine sichere Spannung der Palette auch ohne anstehenden Hydraulikdruck gewährleistet sein muss.

AUSFÜHRUNG

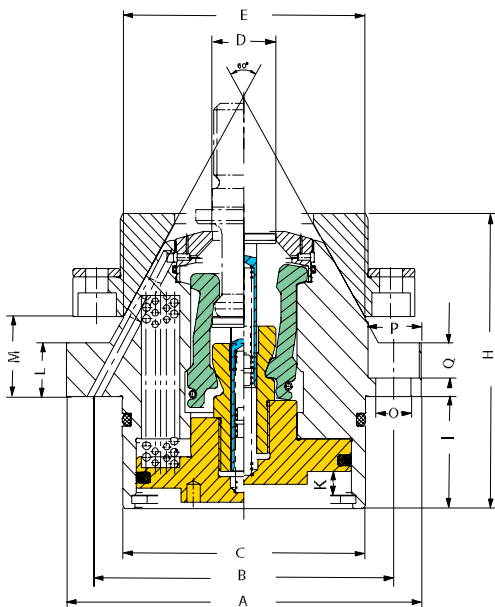
Spannen federbetätigt - Lösen hydraulisch.

VORTEILE

- ☉ Hohe Systemsteifigkeit durch stabile Bauweise aufgrund der Verbindungsrippen zwischen den einzelnen Federpaketen
- ☉ Hydraulikdruck wird nur zum Lösen benötigt
- ☉ Auszugsicherung ohne zusätzliche Elemente
- ☉ Federbetätigter Verschlussdeckel

TECHNISCHE MERKMALE

- Kompakte Bauweise
- Kraftverstärkende Wirkung der Spannzange
- Luftanlagekontrolle möglich



C 15

Federbetätigter Spannkopf zum Spannen von Paletten, Lösevorgang erfolgt hydraulisch

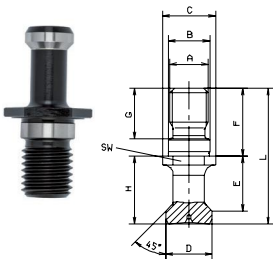
Größe A	100	110	125	140
Lieferumfang	Satz	Satz	Satz	Satz
B	86	92	105	118
C	70	76	85	96
D	19	19	20	25
E	70	75	85	95
H	90	96	93	104
I	43	49	43	42
K	-	9,5	9,5	9,5
L	11	15	15	20
M	22	23	25	30
O	6,6	9	9	14
P	14	15	15	20
Q mm	7	8,5	8,5	13
Kolbenfläche: Lösen cm ²	28,3	33,18	44,1	56,7
Min. Lösedruck bar	-	50	40	40
Einzugskraft N	15000	20000	20000	40000
Blasluftdruck bar	10	10	10	10
Gewicht kg	2,5	3	4	6

Auf Anfrage satzweise in der Höhe abstimbar

Zubehör Federbetätigter Spannkopf

A 34

Anzugsbolzen für Spannköpfe



Id.-Nr.	Für Spannkopf-Größe	Größe A	Lieferumfang	B	C	D	E	F	G	H	L	SW
1243664	100	M18x1,5	Stück	19	25,4	15,5	23,7	21	19	28,2	49	22
1243665	110	M18x1,5	Stück	19	25,4	19	25,1	23	20	30,3	53	22
850094	125	M20	Stück	21	34	19	29	30	23	35	65	30
1116394	140	M24	Stück	25	38	23	34,7	40	32	40	80	30

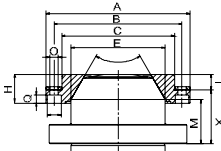
C 15

Aufnahmeflansch für Spannköpfe



Id.-Nr.	Für Spannkopf-Größe	Größe A	Lieferumfang	B	C	C	E	H	I	M	O	P	Q mm	X
1176444	100	105	Satz	90	80	6x60°	64	20	9	27,2	6,6	11	6,8	33
1176382	110	110	Satz	96	85	6x60°	68	20	7,5	29,06	6,6	11	6,8	35,5
1296089	125	125	Satz	106	88	4x90°	85	32,5	18,5	25	9	15	9	39
1296090	140	135	Satz	116	98	-	95	38,5	23,5	30	9	15	9	45

Teilabmessungen auf Anfrage



Hydraulischer Spannkopf



EINSATZBEREICH

Auf Maschinentischen mit ständig anstehendem Hydraulikdruck.

AUSFÜHRUNG

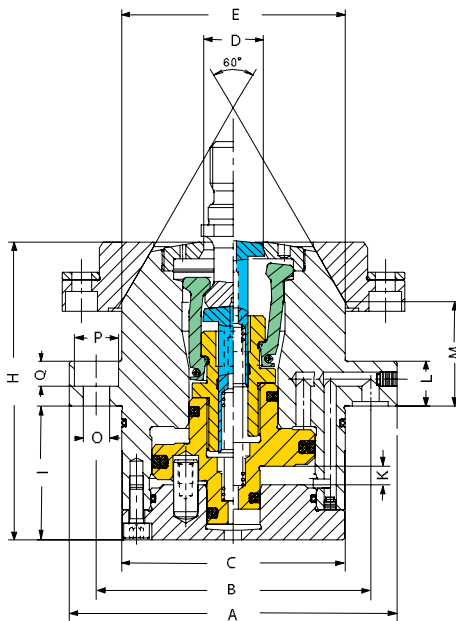
Spannen und Lösen hydraulisch.

VORTEILE

- ⊕ Hohe Systemsteifigkeit durch stabile Bauweise aufgrund der Verbindungsrippen zwischen den einzelnen Federpaketen
- ⊕ Einfache zuverlässige Bauweise
- ⊕ Federbetätigter Verschlussdeckel

TECHNISCHE MERKMALE

- Kompakte Bauweise
- Kraftverstärkende Wirkung der Spannzange
- Luftanlagekontrolle möglich



C 15

Hydraulischer Spannkopf zum Spannen von Paletten

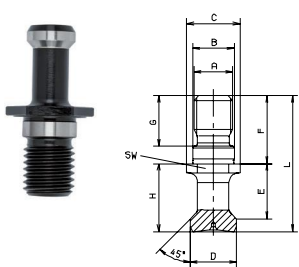
Größe A	110	125	140	148
Lieferumfang	Stück	Stück	Stück	Stück
B	92	105	118	125
C	75	85	96	106
D	20	20	29,5	29,5
E	75	85	98	100
H	100	106,5	121,5	131
I	45	55	58	63
K	6,3	6,3	6,8	6,5
L	15	15	20	22
M	35	25	30	39,9
O	9	9	11	11
P	15	15	18	18
Q mm	8,5	8,5	11	11
Kolbenfläche: Spannen cm ²	16,7	24	37	28,9
Kolbenfläche: Lösen cm ²	23,7	31,2	44,2	33,3
Max. Betätigungsdruck bar	130	85	80	130
Einzugskraft N	21700	20400	29600	37500
Blasluftdruck bar	10	10	10	10
Gewicht kg	4	6	8	9

Auf Anfrage satzweise in der Höhe abstimmbare

Zubehör Hydraulischer Spannkopf

A 34

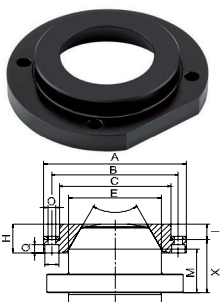
Anzugsbolzen für Spannköpfe



Id.-Nr.	Für Spannkopf-Größe	Größe A	Lieferumfang	B	C	D	E	F	G	H	L	SW
586393	110	M16	Stück	17	21,9	18,95	22,75	28	21	28	56	19
850094	125	M20	Stück	21	34	19	29	30	23	35	65	30
869859	140	M24	Stück	25	41,5	27,5	34	40	33,5	40	80	36
586394	148	M24	Stück	25	41,5	27,5	34	40	33,5	40	80	36

C 15

Aufnahmeflansch für Spannköpfe



Id.-Nr.	Für Spannkopf-Größe	Größe A	Lieferumfang	B	Teilung	C	E	H	I	M	O	P	Q mm	X
1128288 ▲	110	115	Stück	102	90	75	23	4x90°	12,5	35	6,6	11	6,3	42,5
497213 ▲	125	125	Stück	106	4x90°	88	85	32,5	18,5	25	9	15	9	39
497214 ▲	140	135	Stück	116	6x60°	98	98	38,5	23,5	30	9	15	9	45
489557 ▲	148	160	Stück	140	6x60°	120	100	38	23,5	39,9	9	15	9	50,5

Teilabmessungen auf Anfrage

Die Schaltzentrale: Unser Stammwerk in Sontheim/Brenz

In Sontheim an der Brenz befindet sich das Stammwerk von RÖHM. In der hochmodernen 41.000 qm umfassenden Fertigungsstätte wurden optimale Voraussetzungen geschaffen, um die enorme Bandbreite an anspruchsvollen Konstruktions- und Produktionsaufgaben in Zukunft noch besser, schneller und effizienter zu lösen.



Sontheim/Brenz

Sontheim | Am Verwaltungssitz in Sontheim werden sämtliche nationalen und internationalen Aktivitäten geplant und koordiniert. Durch die ausgezeichnete Infrastruktur und die vorhandenen Transportwege ist dieser Standort ideal für ein Unternehmen, welches ebenso auf perfekte Produktqualität wie auch auf höchste Flexibilität setzt. Zudem bietet die Region rund um Sontheim eine weitere wichtige Grundlage für den Erfolg unseres Unternehmens: Sie ist reich an qualitätsbewussten und motivierten Mitarbeitern, so dass wir auf die Herausforderungen der Zukunft bestens vorbereitet sind. Das Stammwerk vereint auf einzigartige Weise Massenfertigung, Serienfertigung und kundenspezifische Einzelfertigung unter einem Dach.

Wichtige Standorte für das Unternehmen: Dillingen und St. Georgen

Mit dem starken Wachstum der RÖHM Gruppe sind selbstverständlich auch höhere Anforderungen an die Entwicklungs- und Produktionskapazitäten verbunden. Mit den beiden Standorten Dillingen und St. Georgen können heutige und zukünftige Bedürfnisse abgedeckt werden.



Dillingen/Donau

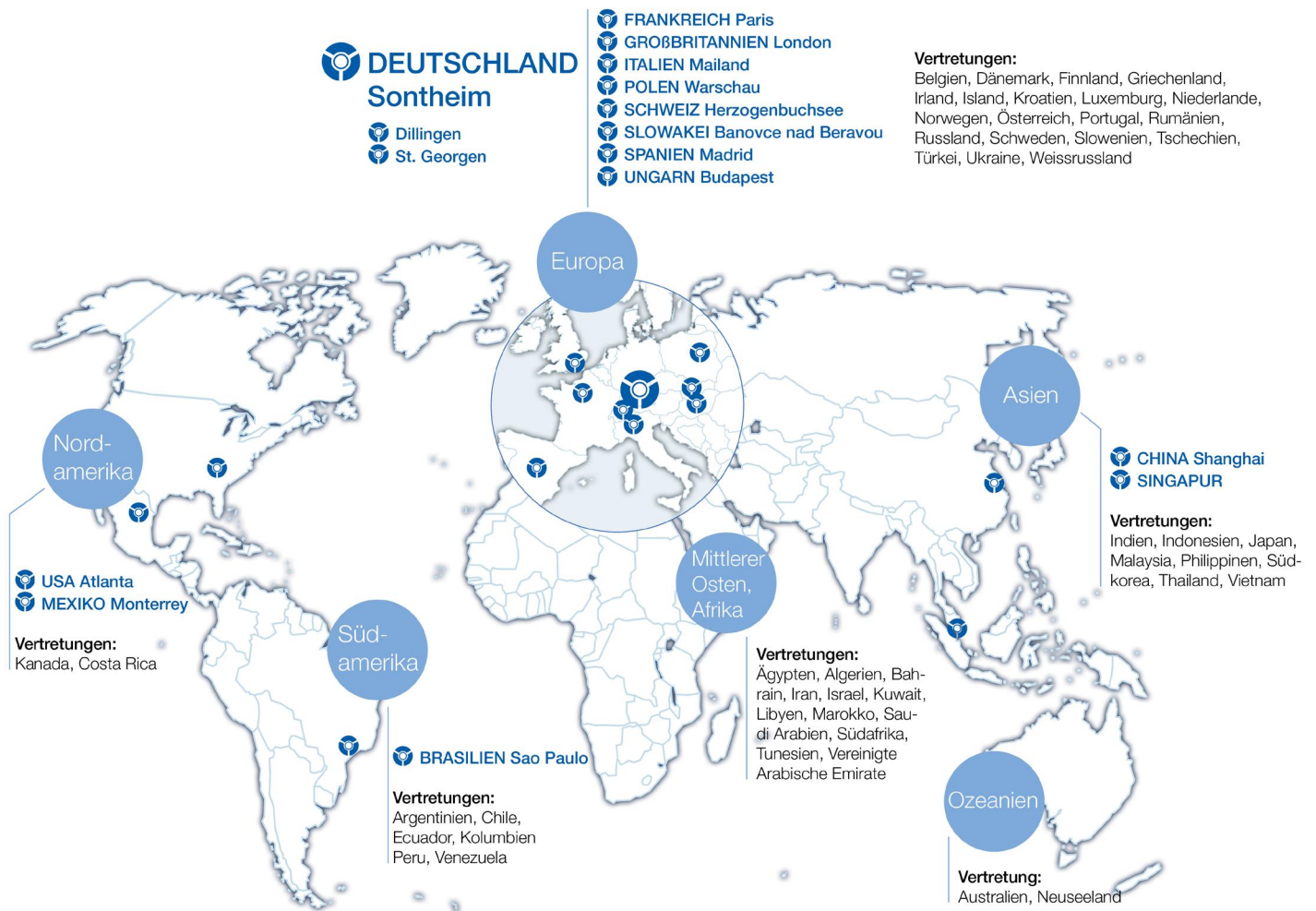


St. Georgen

Werk Dillingen/Donau | Bereits 1953 wird in Dillingen/Donau dieses Zweigwerk der RÖHM Gruppe in Betrieb genommen. Aufgrund der äußerst positiven Entwicklung wird immer wieder erweitert und modernisiert. 1982 und 1991 werden deshalb neue, moderne Produktionsanlagen errichtet. Im Jahre 2007 baut RÖHM eine neue Fertigungshalle für zwei Portal-Dreh- und Fräsmaschinen. Somit lassen sich Werkstücke bis 4 m bearbeiten, was RÖHM auch in Zukunft eine führende Marktposition sichern wird. Hier konstruieren und fertigen mehr als 300 Mitarbeiter überwiegend Drehfutter, Maschinenschraubstöcke, Greiftechnik und Sonderspannmittel für Dreh- und Fräsmaschinen sowie für Bearbeitungszentren.

Ingenieur- und Verkaufsbüro St. Georgen | Eine kleine und feine Hightechschmiede ist das Ingenieur- und Verkaufsbüro St. Georgen. Hier werden neben Standardspanndornen maßgeschneiderte Lösungen für die verschiedensten Anforderungen gefertigt. Zum Spannen von Werkstücken in der Bohrung oder Innenkontur hält RÖHM für seine Kunden mechanische oder kraftbetätigte Hülsenspanndorne, Gleitbackenspanndorne und hydraulische Dehdorne bereit.

Immer in der Nähe der Kunden. Mit Standorten rund um den Globus.



Kundenorientierung ist bei RÖHM keine Frage von Marketing, sondern der Haltung. Zur Kundennähe zählt für uns der intensive Dialog mit unseren Partnern ebenso wie die direkte Präsenz auf den wichtigsten Märkten der Welt.



Ihr Kontakt zu RÖHM

Produktions- und Vertriebsstandorte

Deutschland:

RÖHM GmbH
Heinrich-Röhm-Straße 50
89567 Sontheim/Brenz
Tel 0049 73 25 – 16 0
Fax 0049 73 25 – 16 510
info@roehm.biz
www.roehm.biz

RÖHM GmbH

Röhmstraße 6
89407 Dillingen
Tel 0049 90 71 – 5 08-0
Fax 0049 90 71 – 5 08-174
infodlg@roehm.biz

RÖHM GmbH

Feldbergstr. 5
78112 St. Georgen
Tel 0049 – 77 24 – 94 68 12
Fax 0049 – 77 24 – 51 89
Mobil 0152 – 22 88 70 50
stg.info@roehm.biz

Brasilien:

RÖHM IND. E COM. DE
FERRAMENTAS DE FIXAÇÃO LTDA.
Rod. Raposo Tavares, Km 14 - Bloco A
2º andar - sala 2 - CEP 05576-100
São Paulo
Tel 0055 – 11 – 37 32 22 22
Fax 0055 – 11 – 37 35 30 97
vendas@roh.com.br
www.br.roehm.biz

China:

ROEHM China Co., Ltd.
Room 702, Building 24,
No. 518 Xinzhuang Road,
Songjiang District,
201612 Shanghai
Tel 0086 – 21 – 37 70 53 95
Fax 0086 – 21 – 37 70 53 76
roehmcn@roehm.biz

Frankreich:

RÖHM S. A. R. L.
325 rue Paul Langevin
BP 90204
F-60744 Saint Maximin cedex
Tel 0033 – 344 64 10 00
Fax 0033 – 344 64 00 68
fr.roehm@roehm.biz
www.rohm.fr

Großbritannien:

ROHM (Great Britain) LTD.
Unit 12 the ashway centre
Elm crescent Kingston-upon-Thames
Surrey KT 2 6 HH
Tel 0044 – 20 85 49 66 47
Fax 0044 – 20 85 41 17 83
rohmg@roehm.biz
www.uk.roehm.biz

Italien:

RÖHM Italia S. R. L.
Via Reiss Romoli 17-19
20019 Settimo Milanese (MI)
Palazzo Rothenberger
Tel 0039 – 02 – 92 10 35 31
Fax 0039 – 02 – 92 10 17 53
rohmitalia@roehm.biz
www.roehm-italia.it

Mexiko:

RÖHM Products México S. de R.L.
Emilio Garza Meléndez #6606
Col. Campestre Mederos
Monterrey, N.L., México, C.P. 64970
Tel 0052 81 – 9627 – 0686
info@roh-products.com

Schweiz:

RÖHM Spanntechnik AG
Feldstraße 39, 3360 Herzogenbuchsee
Tel 0041 – 629 56 30 20
Fax 0041 – 629 56 30 29
roehmch@roehm-spanntechnik.ch
www.ch.roehm.biz

Singapur:

RÖHM Asia Pacific Pte. Ltd.
8 Ubi Road 2
#07-10 Zervex
Singapore 408538
Tel 0065 – 64 43 77 48
Mobil 0065 – 83 28 89 80
info@sg.roehm.biz
www.sg.roehm.biz

Slowakei:

RÖHM SLOVAKIA S.R.O.
Partizanska 73
95701 Banovce nad Bebravou
Slovakia
Tel 00421 – 3 87 60 02 22
Fax 00421 – 3 87 60 02 24
Mobil 00421 – 9 14 12 29 32
info@roehm.sk

Spanien:

RÖHM Iberica S. A.
C/Rejas, No. 9 Nave 11 D
28022 Madrid
Tel 0034 – 91 – 3 13 57 90
Fax 0034 – 91 – 3 13 57 93
rohmiiberica@roehm.biz
www.roehm-iberica.es

Tschechien:

RÖHM SLOVAKIA S.R.O.
Partizanska 73
95701 Banovce nad Bebravou
Slovakia
Tel 00421 – 3 87 60 02 22
Fax 00421 – 3 87 60 02 24
Mobil 00421 – 902 556 777
info@roehm.sk

USA:

ROHM Products of America
2500 Northlake Drive
30024 Suwanee, GA
Tel 001 – 770 – 963 – 8440
Fax 001 – 770 – 963 – 8407
rohmusa@roehm.biz
www.us.roehm.biz

Polen:

RÖHM Polska Sp. z o.o.
Aleje Jerozolimskie 424A
05-800 Pruszków
Tel 0048 – 22 – 759 – 59 90
Fax 0048 – 22 – 759 – 59 99
roehmpolska@roehm.biz

Portugal:

RÖHM Iberica S. A.
C/Rejas, No. 9 Nave 11 D
28022 Madrid
Tel 0035 1926 85 38 81
es.pjfernandes@roehm.com
www.roehm-iberica.es

Ungarn:

RÖHM Hungaria Kft.
Gyár u. 2. (BITEP Ipari Park)
H-2040 Budaörs
Tel 0036 – 209 – 324 597
jozsef.alker@roehm.biz

Präsenz auf allen Kontinenten von A wie Australien bis V wie Vietnam. Die Kontaktdaten der weltweiten Vertretungen erhalten Sie unter **www.roehm.biz**.

Verkaufs- und Fachberater in Deutschland

Baden-Württemberg:

Thomas Haas
Tel. 0 77 25 / 91 48 95
Mobil 0152 / 22 88 71 20
thomas.haas@roehm.biz

Dominik Gotthelf
Mobil 0152 / 22 88 70 93
dominik.gotthelf@roehm.biz

Richard Sedlak
Tel. 0 70 21 / 94 98 970
Mobil 0152 / 22 88 70 30
richard.sedlak@roehm.biz

Baden-Württemberg / Rheinland-Pfalz / Saarland:

Michael Schmitz
Tel. 00 33 3 88 72 04 03
Mobil 0152 / 22 88 70 18
michael.schmitz@roehm.biz

Baden-Württemberg / Bayern:

Dirk Gaarz
Mobil 0152 / 22 88 71 16
dirk.gaarz@roehm.biz

Bayern:

Jan Birkholz
Mobil 0152 / 22 88 70 14
jan.birkholz@roehm.biz

Gerhard Häutle
Tel. 0 90 71 / 7 29 93 22
Mobil 0152 / 22 88 70 15
gerhard.haeutle@roehm.biz

Christian Heigl
Mobil 0152 / 22 88 70 26
christian.heigl@roehm.biz

Bayern / Thüringen:

Steffen Blatz
Mobil 0152 / 22 88 70 16
steffen.blatz@roehm.biz

Nordrhein-Westfalen / Rheinland-Pfalz

Ralf Schnichels
Tel. 0 21 52 / 8 97 35 47
Mobil 0152 / 22 88 70 25
ralf.schnichels@roehm.biz

Nordrhein-Westfalen:

Friedhelm Schneider
Tel. 0 27 62 / 49 07 28
Mobil 0152 / 22 88 70 17
friedhelm.schneider@roehm.biz

Nordrhein-Westfalen / Niedersachsen:

Thorsten Nolte
Tel. 0 27 21 / 12 01 82
Mobil 0152 / 22 88 70 31
thorsten.nolte@roehm.biz

Niedersachsen / Sachsen:

Susanne Bormann
Mobil 0152 / 22 88 70 88
susanne.bormann@roehm.biz

Berlin, Mecklenburg-Vorpommern, Brandenburg, Sachsen-Anhalt:

Hendrik Seifert
Tel. 0 30 / 70 07 24 59
Mobil 0152 / 22 88 70 32
hendrik.seifert@roehm.biz

Hessen:

Klaus Dieter Hofmann
Tel. 0 64 06 / 90 67 40
Mobil 0152 / 22 88 70 29
k.d.hofmann@roehm.biz

Hamburg / Bremen / Schleswig-Holstein / Niedersachsen:

Willi Phillip Hövermann
Mobil 0152 / 22 88 71 48
WilliPhillip.Hoevermann@roehm.biz

Vertretungen/Händler weltweit

Ägypten:

Dirk Jaegemann Trade Agency GmbH&Co.KG
28279 Bremen
Tel 0049 / 42 18 39 21 30
Fax 00 49 / 42 18 39 89 21
info@djta.de

Algerien:

RÖHM S.A.R.L.
325, rue Paul Langevin
60740 St. Maximin, FRANKREICH
Tel 0033 / 344 64 10 00
Fax 0033 / 34 64 00 68
fr.roehm@roehm.biz
www.rohm.fr

Argentinien:

Himaq S.R.L.,
Venezuela 3652,
1603 Villa Martelli
Prov. Buenos Aires
Tel 00 541 / 147 093 505,
Fax 00 541 / 147 093 472
himaq@himaq.com.ar

Australien:

RÖHM Asia Pacific Pte. Ltd.
8 Ubi Road 2
#07-10 Zervex
Singapore 408538
Tel 0065 – 64 43 77 48
Mobil 0065 – 83 28 89 80
info@sg.roehm.biz
www.sg.roehm.biz

FISHER LAMCO PTY LTD

Tel 0061 1300 838 572
mark.hughes@fisherlamco.com.au

Belgien:

RÖHM S.A.R.L.
325, rue Paul Langevin
60740 St. Maximin, FRANKREICH
Tel 0032 495 72 73 99
Fax 0032 42 86 69 48
frederik.hamels@roehm.biz
www.rohm.fr

BELTRACY

Bergensesteenweg 189
1600 Sint-Pieters-Leeuw
BELGIEN
Tel. 00 32 / 25 43 68 90
Fax 00 32 / 25 38 59 10
info@beltracy.be
www.beltracy.be

Chile:

Robert Kralemann
SERVICOMP Ltda.
Av. Departamental 1595
La Florida - Santiago
Tel 00 56 / 2 / 8 89 47 00
rkralemann@gmail.com

Costa Rica:

RÖHM IND. E COM. DE FERRAMENTAS DE FIXAÇÃO LTDA.
Rod. Raposo Tavares, Km 14 - Bloco A
2º andar - sala 2 - CEP 05576-100
São Paulo
Tel 0055 – 11 – 37 32 22 22
Fax 0055 – 11 – 37 35 30 97
vendas@rohm.com.br
www.br.roehm.biz

Dänemark:

Ryttergaard Tools A/S
Falkvej 13
3400 Hillerød
Dänemark
+45 36 41 22 66
info@ryttergaard.com

Ecuador:

RÖHM IND. E COM. DE FERRAMENTAS DE FIXAÇÃO LTDA.
Rod. Raposo Tavares, Km 14 - Bloco A
2º andar - sala 2 - CEP 05576-100
São Paulo
Tel 0055 – 11 – 37 32 22 22
Fax 0055 – 11 – 37 35 30 97
vendas@rohm.com.br
www.br.roehm.biz

Finnland:

Teräskonttori Oy,
Muuntotie 3,
1510 Vantaa
Tel 00 358 / 10 219 22 00
Fax 00 358 / 10 219 22 45
info@teraskonttori.fi

Oy Interfil Ltd.

Teollisuuskatu 35-39 LH4
20520 Turku, Y-tunnus 2374026-3
Tel 00 358 / 2 01 47 45 00
Fax 00 358 / 2 01 47 45 01
info@interfil.com

Griechenland:

K.S.PAPADOPOULOS & CO
Ethnikis Antistaseos Str. 7-A
55134 Thessaloniki - Greece
Tel 0030 2310 488758
Fax 0030 2310 488753
stefanos@agent.com.gr
ntinos@agent.com.gr

Indien:

RÖHM Asia Pacific Pte. Ltd.
8 Ubi Road 2
#07-10 Zervex
Singapore 408538
Tel 0065 – 64 43 77 48
Mobil 0065 – 83 28 89 80
info@sg.roehm.biz
www.sg.roehm.biz

Indonesien:

RÖHM Asia Pacific Pte. Ltd.
8 Ubi Road 2
#07-10 Zervex
Singapore 408538
Tel 0065 – 64 43 77 48
Mobil 0065 – 83 28 89 80
info@sg.roehm.biz
www.sg.roehm.biz

PT. Germantara Tooling Service Indonesia

Jl. Raya Bekasi Km. 21
Pulogadung Trade Centre (PTC) Blok 8A/8
Jakarta 13920 - Indonesia
Tel. +62 21 46834110
Mobile +62 811 9593027
kris@group.gts.co.id
www.gts.co.id

PT. SOMAGEDI INDONESIA

Komplek Griya Inti Sentosa
Jl. Griya Agung No. 3
Sunter Agung, Jakarta 14350 - Indonesia
Tel. +62 21 6410730
avi@somagede.com
www.somagede.com

Iran:

Sakht Abzar Pars Co. (SAP)
No. 19/4 Saeb Tabrizi St.,
North Abbas Shirazi Ave,
Molla Sadra Ave., Tehran post code 19917
Tel. 00 98 / 21 / 88 03 18 88
Fax 00 98 / 21 / 88 03 77 33
sales@sap-iran.com

Irland:

ROHM (Great Britain) LTD.
Unit 12 the ashway centre
Elm crescent Kingston-upon-Thames
Surrey KT 2 6 HH
Tel 0044 - 20 85 49 66 47
Fax 0044 - 20 85 41 17 83
rohmg@roehm.biz
www.uk.roehm.biz

Island:

Fossberg Ltd.
Dugguvogi 6, 104 Reykjavik
Tel. 00 354 / 57 57 606
E-mail: fossberg@fossberg.is

Israel:

ETMOS Tool Distributing Co. Ltd.
34 HAHOFER ST., 5811702 Holon
Tel. 00 972 - 3 / 55 81 933
Fax 00 972 - 3 / 55 81 934
etmos@etmos.co.il

Japan:

RÖHM Asia Pacific Pte. Ltd.
8 Ubi Road 2
#07-10 Zervex
Singapore 408538
Tel 0065 – 64 43 77 48
Mobil 0065 – 83 28 89 80
info@sg.roehm.biz
www.sg.roehm.biz

Takeda Trade Co., Ltd.

NAKANOSHIMA DAI-BUILDING 603, 3-3-23,
NAKANOSHIMA, KITA-KU
530-6106 OSAKA
Tel. 00 81 3 6806 0757
hata@takeda-trade.co.jp

Kanada:

RÖHM Products of America
2500 Northlake Drive, 30024 Suwanee, GA
Tel 001 – 770 - 963 - 8440
Fax 001 – 770 - 963 - 8407
rohmusa@roehm.biz
www.us.roehm.biz

Kolumbien:

RÖHM IND. E COM. DE FERRAMENTAS DE FIXAÇÃO LTDA.
Rod. Raposo Tavares, Km 14 - Bloco A
2º andar - sala 2 - CEP 05576-100
São Paulo
Tel 0055 – 11 – 37 32 22 22
Fax 0055 – 11 – 37 35 30 97
vendas@rohm.com.br
www.br.roehm.biz

Kroatien:

PFEIFER - TTI D.O.O.
40000 Cakovec, Kroatien
Tel 00 385-9/ 83 03 52 2
Fax 00 385-1/ 36 39 53 0
marjan.pfeifer@pfeifer-tti.hr

Luxemburg:

RÖHM S.A.R.L.
325 rue Paul Langevin
60740 St. Maximin, FRANKREICH
Tel 00 33 / 3 44 64 10 00
Fax 00 33 / 3 44 64 00 68
fr.roehm@roehm.biz

Malaysia:

RÖHM Asia Pacific Pte. Ltd.
8 Ubi Road 2
#07-10 Zervex
Singapore 408538
Tel 0065 – 64 43 77 48
Mobil 0065 – 83 28 89 80
info@sg.roehm.biz
www.sg.roehm.biz

KS Precision Tools (M) SDN. BHD.

A1-01-05, 1st Floor, Jalan SR 1/9
Taman Serdang Raya, Section 9,
43300 Seri Kembangan
Selangor Darul Ehsan, Malaysia
Tel. 603-8941 7168
michael@ks-precision.com

Marokko:

RÖHM S.A.R.L.
325, rue Paul Langevin
60740 St. Maximin, FRANKREICH
Tel 0033 / 344 64 10 00
Fax 0033 / 34 64 00 68
fr.roehm@roehm.biz
www.rohm.fr

Neuseeland:

RÖHM Asia Pacific Pte. Ltd.
8 Ubi Road 2
#07-10 Zervex
Singapore 408538
Tel 0065 – 64 43 77 48
Mobil 0065 – 83 28 89 80
info@sg.roehm.biz
www.sg.roehm.biz

Trade Tools Ltd

23 Olive Road, Penrose
PO Box 112114
Auckland 1642, New Zealand
Tel 0064 9 525 88 82
sales@tradetools.co.nz

Vertretungen/Händler weltweit

Niederlande:

Boorwerk B.V.,
Flevolaan 52 A,
Industrieterrian Noord
1382 JZ Weesp
Tel 00 31 / 294 / 43 20 50
Fax 00 31 / 294 / 43 21 52
mail@boorwerk.nl

RÖHM S.A.R.L.

325 rue Paul Langevin
BP 90204
F-60744 Saint Maximin cedex
Tel 0033 – 344 64 10 00
Fax 0033 – 344 64 00 68
fr.roehm@roehm.biz
www.rohm.fr

Norwegen:

Ing. Yngve Ege A/S
Ryenstubbene 5
0679 Oslo 11
Tel 00 47 / 23 24 10 00
Fax 00 47 / 23 24 10 01
ege@ege.no

Österreich:

Richard Schörkhuber
Lichtenhof 2 b
8511 St. Stefan ob Stainz
Tel 00 43 / 34 63 / 8 15 10
Fax 00 43 / 34 63 / 8 15 60
Mobil 00 43 / 664 / 9 23 77 10
richard.schoerkhuber@roehm.biz

Schachermayer GmbH

Schachermayer Str. 2
Postfach 3000, 4021 Linz
Tel 00 43 / 732 / 65 99-0
Fax 00 43 / 732 / 65 99 14 44
maschinenmetall@schachermayer.at

Lackner u. Umitsch GmbH

Bahnhofgürtel 37, 8020 Graz
Tel 00 43 / 316 / 71 14 80-0
Fax 00 43 / 316 / 71 14 80 39
lackner@umitsch.at

Haberkorn Ulmer GmbH

Hohe Brücke, 6961 Wolfurt
Tel 00 43 / 55 74 / 69 5-0
Fax 00 43 / 55 74 / 69 5-99
nfo.wolfurt@haberkorn.com

Metzler GmbH u. Co. KG

Oberer Paspelsweg 6-8, 6830 Rankweil
Tel. 00 43 / 55 22 / 7 79 63 - 0
Fax 00 43 / 55 22 / 7 79 63 - 6
office@metzler.at

Peru:

RÖHM IND. E COM. DE
FERRAMENTAS DE FIXAÇÃO LTDA.
Rod. Raposo Tavares, Km 14 - Bloco A
2º andar - sala 2 - CEP 05576-100
São Paulo
Tel 0055 – 11 – 37 32 22 22
Fax 0055 – 11 – 37 35 30 97
vendas@rohm.com.br
www.br.roehm.biz

Philippinen:

RÖHM Asia Pacific Pte. Ltd.
8 Ubi Road 2
#07-10 Zervex
Singapore 408538
Tel 0065 – 64 43 77 48
Mobil 0065 – 83 28 89 80
info@sg.roehm.biz
www.sg.roehm.biz

Nicklaus Machinery Corporation

1795 Malabon Street
Sta. Cruz, Manila 1014 Philippines
Tel. +63 2 7118414
Mobil +63 917 8278812
nmcservice@yahoo.com
www.nicklaus-machinery.com

Rumänien:

KSN Technik Srl
Str. Tabacariilor 15B/103
400139 CLUJ-NAPOCA, Rumänien
Tel 00 40 / 264 / 449 - 533
Fax 00 40 / 264 / 449 - 533
office@ksntechnik.ro

Russland:

RÖHM GmbH
Heinrich-Röhm-Straße 50
89567 Sontheim (Deutschland)
Tel 0049 73 25 – 16 0
info@roehm.biz
www.roehm.ru

Saudi-Arabien, VAE, Bahrain, Kuwait, Oman, Qatar, Kasachstan, Libanon:

RÖHM Asia Pacific Pte. Ltd.
8 Ubi Road 2
#07-10 Zervex
Singapore 408538
Tel 0065 – 64 43 77 48
Mobil 0065 – 83 28 89 80
info@sg.roehm.biz
www.sg.roehm.biz

COBALT ME FZE

SAIF ZONE
QI-05-077/C
Sharjah, VAE
Tel. +971 5568 34422
sales@cobalt-me.com

Schweden:

Techpoint Systemteknik AB
Nyponvaegen 4
19144 Sollentuna
Tel 00 46 / 86 23 13 30
Fax 00 46 / 86 23 13 45
info@techpoint.se

Luna AB

Sandbergsvägen 3,
44180 Alingsås
Tel. 00 46 / 322 60 60 00
Fax 00 46 / 322 60 62 03
info@luna.se

Singapur:

RÖHM Asia Pacific Pte. Ltd.
8 Ubi Road 2
#07-10 Zervex
Singapore 408538
Tel 0065 – 64 43 77 48
Mobil 0065 – 83 28 89 80
info@sg.roehm.biz
www.sg.roehm.biz

GP System Singapur PTE LTD

No. 51, Bukit Batok Crescent,
#04-04/05 Unity Centre,
Singapur 658077
Tel. 00 65 / 68 61 - 26 63
Fax 00 65 / 68 61 - 35 00
enquiry@gpsystem.com

Slowenien:

B T S COMPANY TRGOVINA IN
ZASTOPANJE, D.O.O.
Bratislavka 5
1000 Ljubljana
Tel 00 38 / 6 1 584 14 40
masa.bitenc@bts-company.si

Südafrika:

Supra Tooling and Accessoires (Pty) Ltd
P.O. Box 1892
1460 Boksburg, Gauteng
South Africa
Tel. 0027 6467 4284
Fax 0027 11918 5492
supratooling@mwweb.co.za
www.supratooling.co.za

Tooling Promotions

P.O. Box 3989
Vanderbijlpark 1900, Gauteng
South Africa
Tel 0027 016 931 1266
Fax 0027 016 931 1269
info@toolingpromotions.co.za
www.toolingpromotions.co.za

Süd-Korea:

RÖHM Asia Pacific Pte. Ltd.
8 Ubi Road 2
#07-10 Zervex
Singapore 408538
Tel 0065 – 64 43 77 48
Mobil 0065 – 83 28 89 80
info@sg.roehm.biz
www.sg.roehm.biz

CHEONG DO MACHINE TOOL CO., LTD.

RM A-6-103, 604-1, KURO-DONG
KURO-KU, SEOUL, KOREA
Tel + 82 2 2678 4155
cdmt@chol.com
www.cdmt.co.kr

KMC Co., Ltd.

Zip code 15090
42-404, 204, Gongdan 1-daero,
Siheung-si, Gyeonggi-do, Korea
Tel +82 31 430 67 89
chelee@naver.com
www.entkr.com

Thailand:

RÖHM Asia Pacific Pte. Ltd.
8 Ubi Road 2
#07-10 Zervex
Singapore 408538
Tel 0065 – 64 43 77 48
Mobil 0065 – 83 28 89 80
info@sg.roehm.biz
www.sg.roehm.biz

Krasstec Company Limited

1205 Rama9 Soi 55, Rama 9 Rd,
Suan Luang, Suan Luang
Bangkok 10250 Thailand
Tel 66 (0)2 732 1144
Mobile 66 (0) 81 941 0509
chaitat@krasstec.com

Tunesien:

RÖHM S.A.R.L.,
325 rue Paul Langevin
60740 St. Maximin, FRANKREICH
Tel. 00 33 / 3 44 64 10 00
Fax 00 33 / 3 44 64 00 68
fr.roehm@roehm.biz

Türkei:

Sintek Mühendislik Makina San.
Ve Tic. Ltd. Sti.
Tarabya Mahallesi, Yumak Sok. No: 3/A1
34457 SARIYER – ISTANBUL
Tel. 00 90 / 212 / 2 99 61 84
Fax 00 90 / 212 / 2 99 56 75
sinan.onurlu@sintekmuhendislik.com

Ukraine:

Denis Alexandrov
Official Sales Consultant Russia
on behalf of RÖHM GmbH
Tel. +7 985 110 12 34
denis.alexandrov.external@roehm.biz
www.roehm.ru

Venezuela:

RÖHM IND. E COM. DE
FERRAMENTAS DE FIXAÇÃO LTDA.
Rod. Raposo Tavares, Km 14 - Bloco A
2º andar - sala 2 - CEP 05576-100
São Paulo
Tel 0055 – 11 – 37 32 22 22
Fax 0055 – 11 – 37 35 30 97
vendas@rohm.com.br
www.br.roehm.biz

Vietnam:

RÖHM Asia Pacific Pte. Ltd.
8 Ubi Road 2
#07-10 Zervex
Singapore 408538
Tel 0065 – 64 43 77 48
Mobil 0065 – 83 28 89 80
info@sg.roehm.biz
www.sg.roehm.biz

CUONG ANH MACHINERY CO., LTD

2/27 Hoang Nhu Tiep, Bo De.
Long Bien, Hanoi, Vietnam
Hanoi Office: Suite 1005 - B. HH2B
Building, Gia Thuy Street, Long Bien
District, Hanoi, Vietnam
Tel + 84 24 3872 3571
Ho Chi Minh City Office:
Suite 501, No 67 Pho Quang Street, 2 Ward,
Tan Binh District, Ho Chi Minh City, Vietnam
Tel 0283 547 0769
contact@cuonganhn.com
www.cuonganhn.com

Weissrussland:

RÖHM GmbH
Heinrich-Röhm-Straße 50
89567 Sontheim (Deutschland)
Tel 0049 73 25 – 16 0
info@roehm.biz
www.roehm.ru

Allgemeine Verkaufs- und Lieferbedingungen

§ 1 Angebot, Vertragsabschluss und Vertragsinhalt

1. Unsere Verkaufsbedingungen gelten ausschließlich; entgegenstehende oder von unseren Verkaufsbedingungen abweichende Bedingungen erkennen wir nicht an, es sei denn, wir hätten ausdrücklich schriftlich ihrer Geltung zugestimmt. Unsere Verkaufsbedingungen gelten auch dann, wenn wir in Kenntnis entgegenstehender oder von unseren Verkaufsbedingungen abweichender Bedingungen des Käufers die Lieferung an den Käufer vorbehaltlos ausführen.
2. Unsere Verkaufsbedingungen gelten nur gegenüber einem Unternehmer im Sinne von § 14 BGB.
3. Vorrangig zu diesen Verkaufsbedingungen gelten unsere Allgemeinen Service-Bedingungen in der jeweils gültigen Version in Fällen, die das Serviceangebot der RÖHM GmbH umfassen.
4. Unsere Angebote sind stets als invitatio ad offerendum zu verstehen und daher freibleibend, sofern sie nicht ausdrücklich als verbindlich bezeichnet sind. Der Vertrag kommt erst mit unserer schriftlichen Bestätigung und entsprechend deren Inhalt und – wenn eine schriftliche Bestätigung fehlt – durch Leistung/Lieferung zustande. Erfolgt ohne eine Bestätigung unverzüglich Lieferung/Leistung, so gilt die Rechnung gleichzeitig als Auftragsbestätigung.
5. Kosten für die Herstellung von Zeichnungen für Sonderkonstruktionen sind vom Besteller zu tragen, sofern das Angebot aus Gründen, die von uns nicht zu vertreten sind, nicht zu einem Auftrag führt.
6. Alle Angaben über Gewichte, Abmessungen, Leistungen, und technische Daten, die in unseren Drucksachen, Katalogen, Preislisten oder in anderen Vertragsunterlagen enthalten sind, dienen lediglich Informationszwecken und sind nur verbindlich, soweit sie ausdrücklich als verbindlich bezeichnet sind.
7. Wir behalten uns Konstruktions- und Formänderungen des Vertragsgegenstandes vor, sofern dieser dadurch für den Besteller keine unzumutbaren Änderungen erfährt.
8. Die Dokumentation besteht aus der Zusammenstellungszeichnung, der Stückliste mit Kennzeichnung der Verschleiß- und Ersatzteile, sowie auf Anforderung einer Montageanleitung. Jeweils in Deutsch und/oder auf Anforderung in Englisch. Diese kostenlose Dokumentation wird in digitaler Form geliefert. Für Zeichnungen, Stücklisten und Texte gilt das Format PDF. Ein darüber hinausgehender Dokumentationsumfang ist kostenpflichtig bzw. bedarf besonderer Vereinbarung. Die Unterlagen dürfen nicht ohne unsere vorherige schriftliche Ermächtigung ganz oder teilweise vervielfältigt, Dritten zugänglich gemacht oder außerhalb des Zwecks, zu dem sie dem Kunden übergeben wurden, verwendet werden.
9. Für Prüfungen, bei denen bestimmte Temperaturen, Zeiten und sonstige Mess- oder Regelwerte gelten sollen, müssen vor Lieferbeginn die entsprechenden Messmethoden festgelegt und von beiden Seiten anerkannt werden. Wenn keine Festlegung erfolgt, gelten die von RÖHM üblicherweise angewandten Messmethoden; diese teilen wir auf Anfrage mit.
10. Muster werden nur gegen Berechnung und aufgrund gesonderter Beauftragung geliefert.
11. Zusicherungen, Nebenabreden und Änderungen des Vertrages bedürfen zu ihrer Wirksamkeit der Schriftform. Auf dieses Erfordernis kann nicht mündlich verzichtet werden.
12. Erteilte Aufträge sind unwiderruflich, es sei denn, dass der Lieferer der Aufhebung schriftlich zugestimmt hat.
13. Bei Exportgeschäften erfolgt die Lieferung zu den auf der Auftragsbestätigung vereinbarten Bedingungen, ergänzend gelten die internationalen Regeln für die Auslegung handelsüblicher Vertragsformen (Incoterms 2010 der Internationalen Handelskammer, jeweils gültiger Stand).
14. Für den RÖHM Onlineshop gelten unsere Allgemeinen Geschäftsbedingungen mit den folgenden Ergänzungen:
 - a) Das Angebot seitens des Kunden ist verbindlich abgegeben, sobald der Kunde durch die Funktion „Verbindlich bestellen“ die im Warenkorb befindlichen Produkte bestellt.
 - b) Ein Kauf im Onlineshop ist nur möglich sofern der Kunde unseren AGBs aktiv zustimmt.
 - c) Fehler und Irrtümer bzgl. Warenverfügbarkeit, Preise und sonstiger Angaben und Daten behalten wir uns vor. Abbildungen im Onlineshop dienen lediglich als Illustration bzw. Anschauungsmaterial; die Beschreibung ist verbindlich.
 - d) Ist das vom Kunden bestellte Produkt vorübergehend oder dauerhaft nicht verfügbar, so wird der Kunde von uns darauf hingewiesen.
15. Ergänzend zu den Allgemeinen Geschäftsbedingungen gelten unsere „Produktinformationen“, Technischen Merkblätter sowie sonstigen produktspezifischen Veröffentlichungen. Diese sind stets in ihrer aktuellen Fassung zu beachten.

§ 2 Preise

1. Mangels besonderer schriftlicher Vereinbarungen gelten die Preise in der Bundesrepublik Deutschland "Frei Haus" Empfänger zuzüglich der gesetzlichen Mehrwertsteuer. Bei Exportgeschäften gilt der Liefergegenstand als "Ab Werk" verkauft, falls der Vertrag nichts über die Art des Verkaufs bestimmt. Für Einzelbestellungen unter 150,00 € netto Warenwert wird eine Bearbeitungsgebühr von 15,00 €, unter 50,00 € netto Warenwert eine Bearbeitungsgebühr von 30,00 € jeweils zuzüglich der gesetzlichen Mehrwertsteuer berechnet. Dies gilt für Lieferungen ins In- und Ausland. Auf Wunsch des Kunden kann die Ware gegen eine Logistikgebühr in Höhe von 10,00€ an eine alternative Versandadresse geliefert werden.
2. Wir weisen darauf hin, dass wir die Versendung nur auf Wunsch des Kunden durchführen. Hiervon unbeschadet bleiben die Regelungen gemäß Abschnitt 5.
3. Wir berechnen die bei Vertragsabschluss gültigen Preise, die auf den zu dieser Zeit gültigen Kostenfaktoren basieren. Sollten zwischen Vertragsabschluss und der vereinbarten Lieferzeit sich diese Kostenfaktoren (insbesondere Material, Löhne, Energie usw.) ändern, so sind wir berechtigt, eine entsprechende Preisänderung vorzunehmen. Bei Exportgeschäften hat der Lieferer das Recht, im Falle einer erheblichen Abwertung der Währung, in welcher der Auftrag abgeschlossen ist, den Vertrag hinsichtlich des noch nicht abgeschlossenen Teils des Auftrags außerordentlich zu kündigen oder die Preise dafür dementsprechend anzupassen.
4. Bei Abschluss ab Werk reist die Ware auf Kosten und Gefahr des Bestellers. Bei allen übrigen Sendungen finden in Bezug auf Versicherung und Gefahrentragung die in den Incoterms 2010, jeweils gültiger Stand, festgelegten Bestimmungen Anwendung.
5. Für Teile/Produkte, die speziell nach den Wünschen des Käufers hergestellt werden, teilen wir dem Käufer unsere Fertigungsmenge mit. Der Käufer verpflichtet sich die ihm gegenüber bestätigten Mengen abzunehmen.

6. Mehr- und Minderlieferungen bis zu 5 %, bei Sonderwerkzeugen bis zu 10 %, mindestens jedoch 2 Stück, sind zulässig und begründen keinen Sachmangel. Berechnet wird die jeweilige Lieferung.

§ 3 Zahlungsbedingungen

1. Mangels besonderer Vereinbarung ist die Zahlung ohne jeden Abzug frei Zahlstelle innerhalb von 10 Tagen nach Rechnungsdatum - auch bei Teillieferungen - zu leisten.
2. Bei Zahlungsverzug werden Zinsen in Höhe der von Banken berechneten Kreditkosten erhoben, mindestens aber Zinsen in Höhe von 9 % über dem jeweiligen Basiszinsatz der EZB.
3. Bei Exportgeschäften sind die Zahlungen entsprechend den vereinbarten Zahlungsbedingungen zu leisten.
4. Kosten des Zahlungsverkehrs, insbesondere Bankgebühren von Auslandsüberweisungen an uns, gehen grundsätzlich zu Lasten des Auftraggebers.

§ 4 Lieferzeit

1. Der Beginn der von uns angegebenen Lieferfrist setzt die Abklärung aller technischen Fragen voraus. Von uns angegebene Liefertermine sind – soweit nicht ausdrücklich als verbindlich vereinbart oder bezeichnet – unverbindlich und stellen lediglich einen voraussichtlichen Liefertermin dar.
2. Die Einhaltung unserer Lieferverpflichtung setzt weiter die rechtzeitige und ordnungsgemäße Erfüllung der Verpflichtungen des Käufers, insbesondere der Einhaltung der vereinbarten Zahlungsbedingungen, voraus. Die Einrede des nicht erfüllten Vertrages bleibt vorbehalten. Dieses Recht besteht auch aus nicht voll erfüllten Verpflichtungen aus vorhergehenden Lieferungen.
3. Die Lieferfrist beginnt mit der Absendung der Auftragsbestätigung, jedoch nicht vor Beibringung der vom Besteller zu beschaffenden Unterlagen, Genehmigung, Freigaben u. ä. sowie nicht vor Eingang der vereinbarten Anzahlung.
4. Ist ein verbindlicher Liefertermin vereinbart, so hat der Lieferer auch fristgemäß zu liefern. Die Lieferfrist ist eingehalten, wenn bis zu ihrem Ablauf der Liefergegenstand das Werk verlassen hat oder die Versandbereitschaft mitgeteilt ist, rechtzeitige und richtige Selbstbelieferung vorbehalten. Ändert der Besteller seine Bestellung hinsichtlich Teilen der Lieferung, so beginnt die Lieferfrist erst mit der Bestätigung der Änderung neu zu laufen.
5. Höhere Gewalt, Krieg, Aufruhr, Streik, Aussperrung oder Maßnahmen von Behörden, gleichgültig aus welchem Grund, die einer Lieferung entgegenstehen, sowie Mangel an Rohstoffen, an Transportmitteln sowie Diebstahl - auch bei den Vorlieferanten - entbinden den Lieferer von der Verpflichtung, innerhalb der vereinbarten Frist zu liefern. Von dem Eintreten des Ereignisses und von der voraussichtlichen Auswirkungen ist der Besteller unverzüglich zu benachrichtigen.
6. Lieferungen vor Ablauf der Lieferzeit und in angemessenen Teilen sind zulässig.
7. Die Einhaltung der Lieferzeit setzt die Erfüllung der Vertragspflichten des Bestellers voraus.
8. Im Falle des Lieferverzugs oder Unmöglichkeit gelten die Regelungen der Ziffer 10.

§ 5 Gefahrenübergang und Entgegennahme

1. Die Gefahr geht spätestens mit der Absendung der Lieferteile auf den Besteller über und zwar auch dann, wenn Teillieferungen erfolgen oder wir noch andere Leistungen, z.B. die Versandkosten oder Anfuhr und Aufstellung übernommen haben.
2. Auf Wunsch des Bestellers wird auf seine Kosten die Sendung durch uns gegen Diebstahl, Bruch-, Transport-, Feuer- und Wasserschäden und sonstige versicherbare Risiken versichert.
3. Verzögert sich der Versand infolge von Umständen, die der Besteller zu vertreten hat, so geht die Gefahr vom Tage der Versandbereitschaft ab auf den Besteller über; jedoch sind wir verpflichtet, auf Wunsch und Kosten des Bestellers die Versicherungen zu bewirken, die dieser verlangt.
4. Angelieferte Gegenstände sind, auch wenn sie unwesentliche Mängel aufweisen, vom Besteller unbeschadet der Rechte aus Abschnitt 8 entgegenzunehmen.

§ 6 Annahmeverzug, Bestellung auf Abruf

1. Nimmt der Besteller den Vertragsgegenstand nicht fristgemäß ab, so sind wir berechtigt, ihm eine angemessene Nachfrist zu setzen, nach deren Ablauf anderweitig darüber zu verfügen und den Besteller mit angemessener verlängerter Frist zu beliefern. Unberührt davon bleiben unsere Rechte, unter den Voraussetzungen des § 326 BGB vom Vertrag zurückzutreten und Schadenersatz wegen Nichterfüllung zu verlangen. Verlangen wir Schadenersatz wegen Nichterfüllung, können wir 40 % des vereinbarten Preises zzgl. Mehrwertsteuer als Entschädigung fordern, es sei denn, der Besteller beweist einen geringeren Schaden. Wir behalten uns vor, einen höheren tatsächlichen Schaden geltend zu machen.
2. Bestellungen, die von uns auf Abruf bestätigt werden, müssen - sofern nichts Besonderes vereinbart ist - spätestens innerhalb eines Jahres ab Bestelldatum abgenommen werden. Dasselbe gilt bei Terminrückstellungen oder nachhaltiger "Auf-Abruf-Stellung". Bei Nichtabruf innerhalb der genannten Frist gilt Ziffer 6.1 entsprechend.

§ 7 Eigentumsvorbehalt

1. Die Gegenstände der Lieferungen (Vorbehaltsware) bleiben unser Eigentum bis zur Erfüllung sämtlicher uns gegen den Käufer aus der Geschäftsverbindung zustehenden Ansprüche. Soweit der Wert aller Sicherungsrechte, die uns gegen den Käufer zustehen, die Höhe aller gesicherten Ansprüche um mehr als 10 % übersteigt, werden wir auf Wunsch des Käufers einen entsprechenden Teil der Sicherungsrechte freigeben.
2. Während des Bestehens des Eigentumsvorbehalts ist dem Käufer eine Verpfändung oder Sicherungsübereignung untersagt und die Weiterveräußerung nur Wiederverkäufem im gewöhnlichen Geschäftsgang und nur unter der Bedingung gestattet, dass der Wiederverkäufer von seinem Kunden Bezahlung erhält oder den Vorbehalt macht, dass das Eigentum auf den Kunden erst übergeht, wenn dieser seine Zahlungsverpflichtungen erfüllt hat.
3. Bei Pfändungen, Beschlagnahmen oder sonstigen Verfügungen oder Eingriffen Dritter hat uns der Käufer unverzüglich zu benachrichtigen, damit wir Klage gemäß § 771 ZPO erheben können. Soweit der Dritte nicht in der Lage ist, uns die gerichtlichen und außergerichtlichen Kosten einer Klage gemäß § 771 ZPO zu erstatten, haftet der Käufer für den uns entstandenen Ausfall.
4. Der Käufer ist verpflichtet, die Kaufsache pfleglich zu behandeln; insbesondere ist er verpflichtet, diese auf eigene Kosten gegen Feuer-, Wasser- und Diebstahlschäden ausreichend zum Neuwert zu versichern. Sofern Wartungs- und Inspektionsarbeiten erforderlich sind, muss der Käufer diese auf eigene Kosten rechtzeitig durchführen.

Allgemeine Verkaufs- und Lieferbedingungen

5. Bei Pflichtverletzungen des Käufers, insbesondere bei Zahlungsverzug sind wir zum Rücktritt und zur Rücknahme berechtigt; der Käufer ist zur Herausgabe verpflichtet. Die Rücknahme bzw. Geltendmachung des Eigentumsvorbehalts erfordert keinen Rücktritt des Lieferers; in diesen Handlungen oder einer Pfändung der Vorbehaltsware durch uns liegt kein Rücktritt vom Vertrag, es sei denn, wir hätten dies ausdrücklich erklärt.

6. Hat der Käufer die Kaufsache im ordentlichen Geschäftsgang weiterverkauft, so tritt er uns jedoch bereits jetzt alle Forderungen in Höhe des Faktura-Endbetrags (einschließlich Mehrwertsteuer) unserer Forderung ab, die ihm aus der Weiterveräußerung gegen seine Abnehmer oder Dritte erwachsen, und zwar unabhängig davon, ob die Kaufsache ohne oder nach Verarbeitung weiterverkauft worden ist. Zur Einziehung dieser Forderung bleibt der Käufer auch nach der Abtretung ermächtigt. Unsere Befugnis, die Forderung selbst einzuziehen, bleibt hiervon unberührt. Wir verpflichten uns jedoch, die Forderung nicht einzuziehen, solange der Käufer seinen Zahlungsverpflichtungen aus den vereinnahmten Erlösen nachkommt, nicht in Zahlungsverzug gerät und insbesondere kein Antrag auf Eröffnung eines Insolvenzverfahrens gestellt ist oder Zahlungseinstellung vorliegt. Ist dies jedoch der Fall, so können wir verlangen, dass der Käufer uns die abgetretenen Forderungen und deren Schuldner bekannt gibt, alle zum Einzug erforderlichen Angaben macht, die dazugehörigen Unterlagen aushändigt und den Schuldner (Dritten) die Abtretung mitteilt.

7. Die Verarbeitung oder Umbildung der Kaufsache durch den Käufer wird stets für uns vorgenommen. Wird die Kaufsache mit anderen, uns nicht gehörenden Gegenständen verarbeitet, so erwerben wir das Miteigentum an der neuen Sache im Verhältnis des Wertes der Kaufsache (Faktura-Endbetrag, einschließlich Mehrwertsteuer) zu den anderen verarbeiteten Gegenständen zur Zeit der Verarbeitung. Für die durch Verarbeitung entstehende Sache gilt im Übrigen das gleiche wie für die unter Vorbehalt gelieferte Kaufsache.

8. Wird die Kaufsache mit anderen, uns nicht gehörenden Gegenständen untrennbar vermischt, so erwerben wir das Miteigentum an der neuen Sache im Verhältnis des Wertes der Kaufsache (Faktura-Endbetrag, einschließlich Mehrwertsteuer) zu den anderen vermischten Gegenständen zum Zeitpunkt der Vermischung. Erfolgt die Vermischung in der Weise, dass die Sache des Käufers als Hauptsache anzusehen ist, so gilt als vereinbart, dass der Käufer uns anteilmäßig Miteigentum überträgt. Der Käufer verwaht das so entstandene Alleineigentum oder Miteigentum für uns.

§ 8 Sachmängel

Für Sachmängel haften wir wie folgt:

1. Alle diejenigen Teile oder Leistungen sind nach unserer Wahl unentgeltlich nachzubessern, neu zu liefern oder neu zu erbringen, die - ohne Rücksicht auf die Betriebsdauer - einen Sachmangel aufweisen, sofern dessen Ursache bereits im Zeitpunkt des Gefahrübergangs vorlag.

2. Sachmängelansprüche verjähren in 12 Monaten. Die Frist beginnt mit dem Gefahrübergang (Ziffer 6).

3. Der Käufer hat Sachmängel uns gegenüber unverzüglich schriftlich zu rügen.

4. Bei Mängelrügen dürfen Zahlungen des Käufers in einem Umfang zurückgehalten werden, die in einem angemessenen Verhältnis zu den aufgetretenen Sachmängeln stehen. Erfolgt die Mängelrüge zu Unrecht, sind wir berechtigt, die uns entstandenen Aufwendungen vom Käufer ersetzt zu verlangen.

5. Zunächst ist uns stets Gelegenheit zur Nacherfüllung innerhalb angemessener Frist zu gewähren.

6. Schlägt die Nacherfüllung fehl, kann der Käufer - unbeschadet etwaiger Schadensersatzansprüche - vom Vertrag zurücktreten oder die Vergütung mindern. Ersatz für vergebliche Aufwendungen kann der Käufer nur verlangen, wenn wir den Mangel aufgrund Vorsatz oder grober Fahrlässigkeit zu vertreten haben.

7. Mängel bestehen nicht bei nur unerheblicher Abweichung von der vereinbarten Beschaffenheit, bei nur unerheblicher Beeinträchtigung der Brauchbarkeit, bei natürlicher Abnutzung oder Schäden, die nach dem Gefahrübergang infolge fehlerhafter oder nachlässiger Behandlung, übermäßiger Beanspruchung, ungeeigneter Betriebsmittel oder aufgrund besonderer äußerer Einflüsse entstehen, die nach dem Vertrag nicht vorausgesetzt sind, sowie bei nicht reproduzierbaren Softwarefehlern. Werden vom Käufer oder von Dritten unsachgemäß Änderungen oder Instandsetzungsarbeiten vorgenommen, so begründen diese und die daraus entstehenden Folgen ebenfalls keine Mängel. Gleiches gilt sofern unsere Vorgaben zur Handhabung und sonstigen Anleitungen nicht beachtet werden und eine ordnungsgemäße Wartung nicht erfolgt.

8. Ansprüche des Käufers wegen der zum Zweck der Nacherfüllung erforderlichen Aufwendungen, insbesondere Transport-, Wege-, Arbeits-, und Materialkosten, sind ausgeschlossen, soweit die Aufwendungen sich erhöhen, weil der Gegenstand der Lieferung nachträglich an einen anderen Ort als die Niederlassung des Käufers verbracht worden ist, es sei denn, die Verbringung entspricht seinem bestimmungsgemäßen Gebrauch.

9. Gesetzliche Rückgriffsansprüche des Käufers gegen uns bestehen nur insoweit, als der Käufer mit seinem Abnehmer keine über die gesetzlichen Mängelansprüche hinausgehenden Vereinbarungen getroffen hat.

10. Für Schadensersatzansprüche gilt Ziffer 9. Weitergehende oder andere als in dieser Ziffer oder in Ziffer 9 geregelte Ansprüche wegen eines Sachmangels sind ausgeschlossen.

§ 9 Gewerbliche Schutzrechte und Urheberrechte, Rechtsmängel

Sofern nichts anderes vereinbart, sind wir verpflichtet, die Lieferung lediglich im Land des Lieferorts frei von gewerblichen Schutzrechten und Urheberrechten Dritter (im folgenden Schutzrechte) zu erbringen. Sofern ein Dritter wegen der Verletzung von Schutzrechten durch von uns erbrachte, vertragsgemäß genutzte Lieferungen gegen den Käufer berechnete Ansprüche erhebt, haften wir gegenüber dem Käufer innerhalb der in Ziffer 8.2 bestimmten Frist wie folgt:

1. Wir werden nach unserer Wahl und auf unsere Kosten für die betreffenden Lieferungen entweder ein Nutzungsrecht erwirken, sie so ändern, dass das Schutzrecht nicht verletzt wird, oder austauschen. Ist uns dies nicht zu angemessenen Bedingungen möglich, stehen dem Käufer die gesetzlichen Rücktritts- oder Minderungsrechte zu. Ersatz für vergebliche Aufwendungen kann der Käufer nur verlangen, wenn uns Vorsatz oder grobe Fahrlässigkeit zur Last fällt. Unsere Pflicht zur Leistung von Schadensersatz richtet sich nach Ziffer 10.

2. Die vorstehend genannten Verpflichtungen bestehen nur, soweit der Käufer uns über die vom Dritten geltend gemachten Ansprüche unverzüglich schriftlich verständigt, eine Verletzung nicht anerkennt und uns alle Abwehrmaßnahmen und Vergleichsverhandlungen vorbehalten bleiben. Stellt der Käufer die Nutzung der Lieferung aus Schadensminderungs- oder sonstigen wichtigen Gründen ein, ist er verpflichtet, den Dritten darauf hinzuweisen, dass mit der Nutzungseinstellung kein Anerkenntnis einer Schutzrechtsver-

letzung verbunden ist.

3. Ansprüche des Käufers sind ausgeschlossen, soweit er die Schutzrechtsverletzung zu vertreten hat.

4. Ansprüche des Käufers sind ferner ausgeschlossen, soweit die Schutzrechtsverletzung durch spezielle Vorgaben des Käufers, durch eine uns nicht voraussehbare Anwendung oder dadurch verursacht wird, dass die Lieferung vom Käufer verändert oder zusammen mit nicht von uns gelieferten Produkten eingesetzt wird.

5. Im Falle von Schutzrechtsverletzungen gelten für die in Ziffer 13 geregelten Ansprüche des Käufers die Bestimmungen der Ziffern 8.4, 8.5 und 8.9 entsprechend.

6. Weitergehende oder andere als in dieser Ziffer 9 geregelte Ansprüche des Käufers gegen uns oder unsere Erfüllungsgehilfen wegen eines Rechtsmangels sind ausgeschlossen.

§ 10 Gesamthaftung

1. Ansprüche des Käufers auf Schadensersatz - ohne Rücksicht auf die Rechtsnatur des geltend gemachten Anspruchs - sind ausgeschlossen.

2. Hiervon ausgenommen sind:

a) Schäden wegen Verletzung wesentlicher Vertragspflichten. Wesentlich sind solche Vertragspflichten, deren Erfüllung die ordnungsgemäße Durchführung des Vertrages überhaupt erst ermöglicht und auf deren Einhaltung der Vertragspartner regelmäßig vertraut und vertrauen darf.

b) Schäden aus der Verletzung des Lebens, des Körpers oder der Gesundheit, wenn wir die Pflichtverletzung zu vertreten haben.

c) Für sonstige Schäden, die auf einer vorsätzlichen oder grobfahrlässigen Pflichtverletzung beruhen, wobei unserer Pflichtverletzung die unserer gesetzlichen Vertreter oder Erfüllungsgehilfen gleichsteht.

d) Haftung gem. ProdHaftG

3. Eine Änderung der Beweislast zum Nachteil des Käufers ist mit den vorstehenden Regelungen nicht verbunden.

5. Soweit die Schadensersatzhaftung uns gegenüber ausgeschlossen ist oder eingeschränkt ist, gilt dies auch im Hinblick auf die persönliche Schadensersatzhaftung unserer Angestellten, unserer Handelsvertreter und unserer Erfüllungsgehilfen.

§ 11 Mitwirkungspflichten des Käufers

1. Mitwirkungsleistungen des Käufers, die im Rahmen des Vertrages ausdrücklich oder stillschweigend vereinbart werden, erfolgen ohne besondere Vergütung, es sei denn, es ist ausdrücklich etwas anderes vereinbart.

2. Der Käufer ist verpflichtet, uns über sämtliche Tatsachen rechtzeitig zu informieren, aus denen sich ergibt, dass bei uns vorrätige Bestände und Produkten, die wir in Hinsicht auf die uns gemeldeten Produktionskapazitäten bereitgestellt haben, nicht oder nicht vollständig verwendet werden können. Verbleiben Restbestände, so übernimmt der Käufer im Falle vorzeitiger Änderung seiner Disposition die Bestände und die gegebenenfalls anfallenden Vernichtungskosten. Dies gilt auch für Produkte, bei denen wir seitens unserer Lieferanten Mindestbestellmengen ordern mussten, sofern wir den Kunden zuvor darauf hingewiesen hatten.

3. Der Käufer gewährleistet, dass die von ihm zur Verarbeitung gelieferten Produkte hierzu geeignet sind. Wir sind nicht verpflichtet, die vom Käufer gelieferten Produkte auf die Beschaffenheit und die Geeignetheit zur Weiterverarbeitung zu untersuchen. Im Rahmen laufender Geschäftsbeziehungen sowie dann, wenn ein Bearbeitungsgegenstand zunächst geprüft, getestet und freigegeben worden ist, ist der Käufer verpflichtet, uns unaufgefordert schriftlich von jeder Produktänderung zu informieren. In den Fällen laufender Verarbeitung von Gegenständen ist der Käufer weiterhin verpflichtet, für jede Änderung der Fertigungsbedingungen in seinem Betrieb, insbesondere beim Austausch von Werkzeugen, Maschinen oder bei Einführung neuer Fertigungsverfahren den von uns zu bearbeitenden Gegenstand auf die Abweichungen und Veränderungen hin zu untersuchen und uns von solchen Änderungen und Veränderungen schriftlich Mitteilung zu machen.

4. Anweisungen unserer Käufer, die Materialauswahl oder sonstige Vorschriften, die unser Käufer macht, müssen wir nicht auf ihre Richtigkeit prüfen.

5. Der Käufer hat daher sämtliche Anweisungen, die er erteilt sowie die Qualität der uns vorgeschriebenen oder zur Verfügung gestellten Materialien auf Einhaltung der gesetzlichen und technischen Vorschriften hin zu überprüfen.

6. Gerät der Käufer nach schriftlicher Mahnung hinsichtlich seiner Bereitstellungs- oder Mitwirkungspflicht in Verzug, stehen uns die gesetzlichen Rechte zu.

7. Die Rückgabe von Waren darf in jedem Fall nur mit ausdrücklicher Zustimmung des Lieferers vorgenommen werden. Die Rückgabe muss mit dem vom Lieferer zur Verfügung gestellten Retouren-Beleg frei Haus in der Originallieferverpackung erfolgen. Die Ware hat sich im Originalzustand, also in unbeschädigtem und voll funktionsfähigem Zustand zu befinden. Waren werden nach Ablauf von 6 Monaten ab Auslieferung nicht mehr zurückgenommen. Spezialausführungen, Sonderanfertigungen, sowie gebrauchte Waren werden grundsätzlich nicht zurückgenommen. Für den Bearbeitungsaufwand der Rückgabe berechnen wir 20% - 40% des Warenwertes, mindestens jedoch 100,- Euro je Artikel zzgl. der gesetzlichen Mehrwertsteuer. Dem Lieferer bleibt vorbehalten, gegen Nachweis im Einzelfall einen höheren Aufwand dem Besteller zu berechnen; dem Besteller steht der Nachweis eines geringeren Schadens frei.

§ 12 Erfüllungsort und Gerichtsstand/Sonstiges

1. Erfüllungsort- und Zahlungsort ist der Sitz unserer Firma in Sontheim/Brenz.

2. Auf die Vertragsbeziehung ist ausschließlich das Recht der Bundesrepublik Deutschland anzuwenden. Die Anwendung des Übereinkommens der Vereinten Nationen vom 11.04.1980 über Verträge über den Warenkauf (CISG "Wiener Kaufrecht") ist ausgeschlossen.

3. Bei allen sich aus dem Vertragsverhältnis ergebenden Streitigkeiten ist, wenn der Besteller Kaufmann, eine juristische Person des öffentlichen Rechts oder ein öffentlich-rechtliches Sondervermögen ist, die Klage bei dem Gericht zu erheben, das für unseren Hauptsitz zuständig ist. Wir sind auch berechtigt, am Hauptsitz des Bestellers zu klagen.

4. Wir speichern Ihre Daten nach § 23 BDSG.

RÖHM GmbH

89565 Sontheim/Brenz

Stand: Juli 2019

Allgemeine Service-Bedingungen (ASB) der RÖHM GmbH, Sontheim

1. Geltung

- 1.1 Diese ASB liegen sämtlichen Geschäften mit unseren Kunden zugrunde, die sich auf die Reparatur oder Wartung der von uns hergestellten oder gelieferten Produkte beziehen, soweit es sich bei diesen Kunden um Unternehmer i. S. v. § 14 BGB.
- 1.2 Entgegenstehende, ergänzende oder von diesen ASB abweichende Vertragsbedingungen des Kunden werden nicht anerkannt.
- 1.3 Im Rahmen einer laufenden Geschäftsbeziehung haben diese ASB nach erstmaliger wirksamer Einbeziehung auch dann Gültigkeit, wenn wir uns in Folgegeschäften nicht ausdrücklich darauf beziehen.
- 1.4 Soweit die ASB keine Regelungen enthalten, gelten die Allgemeinen Verkaufs- und Lieferbedingungen der RÖHM GmbH.

2. Angebot und Vertragsabschluss

- 2.1 Unsere Angebote sind – sofern nicht ausdrücklich als verbindlich gekennzeichnet – freibleibend und lediglich als invitatio ad offerendum zu verstehen. Zwischenverkauf bleibt vorbehalten.
- 2.2 Verträge mit uns kommen erst mit unserer schriftlichen Annahmeerklärung oder – wenn eine solche nicht erfolgt – durch unsere Lieferung und Leistung zustande. Änderungen und Ergänzungen der mit uns geschlossenen Verträge bedürfen der Schriftform.
- 2.3 Ist der Wartungs- bzw. Reparaturgegenstand nicht von uns geliefert, so hat der Kunde auf bestehende gewerbliche Schutzrechte hinsichtlich des Gegenstandes hinzuweisen; sofern uns kein Verschulden trifft, stellt der Kunde uns von evtl. Ansprüchen Dritter aus gewerblichen Schutzrechten frei.
- 2.4 Soweit uns Fahrlässigkeit zur Last fällt, gilt Abs. 2.3 entsprechend.

3. Vertragsbestandteil

Das jeweils uns und dem Kunden vorliegende Angebot und die Produktliste sind Bestandteil des Vertrags.

4. Technische Unterlagen und Pläne

- 4.1 Alle Rechte an unseren Angebotsunterlagen sowie übergebenen Unterlagen bleiben vorbehalten.
- 4.2 Der Kunde erkennt unsere Rechte an und wird die Unterlagen nicht ohne unsere vorherige schriftliche Ermächtigung ganz oder teilweise vervielfältigen, Dritten zugänglich machen oder außerhalb des Zwecks verwenden, zu dem sie ihm übergeben worden sind.

5. Leistungsumfang Wartung, Gerätezustand, Instandsetzung

- 5.1 Entscheidend für den Umfang unserer Lieferung und Leistung ist unser verbindliches Angebot oder – wenn ein solches nicht vorliegt – unsere schriftliche Annahmeerklärung. Es können sowohl individuelle Leistungen vereinbart werden, die grundsätzlich nach Ziff. 12.1 zu vergüten sind, wie auch die unter Ziff. 5.2 beschriebenen Service-Pakete, die nach 12.2 bzw. 12.3 zu vergüten sind.
- 5.2 Bei der Vereinbarung von Service-Paketen sind folgende Tätigkeiten Bestandteil unserer Leistungspflicht:

5.2.1 Inbetriebnahme Service

- Fachgerechte Durchführung der erforderlichen Inbetriebnahme des Spannmittels und Kontrolle am Aufstellungsort entsprechend den Vorschriften des Herstellers.
- Montagearbeiten im Zuge der Inbetriebnahme zusammen mit dem Maschinenhersteller
- Ersteinweisung und Bedienerschulung
- Gesonderte Wünsche zur Schulung in Bezug auf Wartung und Nutzung stellen wir als Aufwand gesondert in Rechnung.

5.2.2 Inspektions-Service

Fachgerechte Durchführung der erforderlichen Inspektion des Spannmittels und Kontrolle am Aufstellungsort entsprechend den Vorschriften des Herstellers. Soweit zusätzliche Wartungen oder Reparaturen auf Wunsch des Kunden oder wegen besonderer Belastungen erforderlich werden, sind diese vom Kunden gesondert zu vergüten.

5.2.3 Wartungs-Service

Fachgerechte Durchführung der erforderlichen Wartung des Spannmittels und Kontrolle am Aufstellungsort entsprechend den Vorschriften des Herstellers. Soweit zusätzliche Reparaturen auf Wunsch des Kunden oder wegen besonderer Belastungen erforderlich werden, sind diese vom Kunden gesondert zu vergüten.

5.3 Die Leistungsverpflichtung beginnt mit dem Kauf oder Abschluss eines Service-Paketes. Beim Kauf oder Abschluss eines Service-Paketes nach Ablauf der Gewährleistungsfrist bezieht sich die Leistungsverpflichtung von RÖHM nur auf solche Produkte, die zum Zeitpunkt des Abschlusses bzw. Kaufs des Service-Paketes einsatzfähig und mangelfrei sind. Dies ist durch eine Überprüfung der Produkte sicherzustellen; werden Mängel festgestellt, sind diese vor Beginn der Geltung des Service-Paketes durch eine kostenpflichtige erforderliche Reparatur zu beseitigen; diese Reparatur ist nicht Bestandteil des Service-Paketes.

5.4 Es gehört nicht zu unserer Leistungspflicht, Arbeiten an Produkten und Zubehör durchzuführen, welche(s) nicht von uns geliefert wurde(n).

5.5 Unsere Leistungspflicht erlischt, wenn das Produkt nicht laut den Angaben in den Bedienungsanleitungen den Funktions- und Sicherheitsprüfungen unterzogen wurde oder Dritte ohne unsere vorherige schriftliche Zustimmung Arbeiten an den betroffenen Produkten durchgeführt haben, es sei denn, dass diese Arbeiten auf die Erbringung unserer Leistung keinen nachteiligen Einfluss haben. Gleiches gilt, wenn durch nicht von uns zu vertretende Ursachen die Produkte beschädigt worden sind, beispielsweise durch Wasser, Feuer, Blitzschlag oder sonstigen Einwirkungen höherer Gewalt sowie bei unsachgemäßer Behandlung durch den Kunden oder Dritte.

5.6 Je nach Beanspruchung und Art des Produktes kann nach längerem Gebrauch eine Überholung notwendig werden. Dies ist der Fall, wenn die Kosten einer Reparatur den Zeitwert des Produktes übersteigen. Überholung in diesem Sinne ist auch die notwendige Neuanschaffung eines Produktes mangels verfügbarer Ersatzteile. Überholungen sind nicht Bestandteil der Leistungspflicht innerhalb der Service-Pakete. Sofern wir der Auffassung sind, dass ein von uns unter einem Service-Paket zu wartendes Produkt überholungsbedürftig ist, teilen wir dies dem Kunden unter Angabe des von uns geschätzten Zeitwerts mit und legen dem Kunden ein Angebot zur Überholung mit einer nach 12.1 berechneten Vergütung vor.

6. Nicht durchführbare Reparatur/Serviceleistung

6.1 Die zur Angabe eines Kostenvoranschlages erbrachten Leistungen sowie der weiter entstandene und zu belegenden Aufwand (Fehlersuchzeit gleich Arbeitszeit) werden dem Kunden in Rechnung gestellt, wenn die Reparatur aus von der RÖHM GmbH nicht zu vertretenden Gründen nicht durchgeführt werden kann, insbesondere weil der beanstandete Fehler bei der Inspektion nicht aufgetreten ist, Ersatzteile nicht zu beschaffen sind,

der Kunde den vereinbarten Termin schuldhaft versäumt hat oder der Vertrag während der Durchführung gekündigt worden ist.

6.2 Der Reparaturgegenstand braucht nur auf ausdrücklichen Wunsch des Kunden gegen Erstattung der Kosten wieder in den Ursprungszustand zurückversetzt werden, es sei denn, dass die vorgenommenen Arbeiten nicht erforderlich waren.

6.3 Bei nicht durchführbarer Reparatur haftet die RÖHM GmbH vorbehaltlich S. 2 nicht für Schäden am Reparaturgegenstand, die Verletzung vertraglicher Nebenpflichten und für Schäden, die nicht am Reparaturgegenstand selbst entstanden sind, gleichgültig auf welchen Rechtsgrund sich der Kunde beruft. RÖHM haftet dagegen bei Vorsatz, bei grober Fahrlässigkeit des Inhabers / der Organe oder leitender Angestellter sowie bei schuldhafter Verletzung wesentlicher Vertragspflichten. Wesentlich sind solche Vertragspflichten, deren Erfüllung die ordnungsgemäße Durchführung des Vertrages überhaupt erst ermöglicht und auf deren Einhaltung der Vertragspartner regelmäßig vertraut und vertrauen darf.

7. Dauer der Leistung

7.1 Die Angaben bezüglich der Dauer von Reparatur- und Serviceleistungen beruhen auf Schätzungen und dienen lediglich zur Information und ersten Einschätzung durch den Kunden. Sie sind daher nicht verbindlich, wenn sie nicht ausdrücklich als verbindlich gekennzeichnet sind.

7.2 Bei später erteilten Zusatz- und Erweiterungsaufträgen oder bei notwendigen zusätzlichen Reparaturarbeiten verlängert sich die vereinbarte Reparaturfrist entsprechend.

8. Mitwirkungspflichten des Kunden

8.1 Der Kunde hat uns auf die am Bestimmungsort unserer Lieferung und Leistung geltenden gesetzlichen, behördlichen und betrieblichen Sicherheits- und anderen Vorschriften aufmerksam zu machen, die sich auf die Lieferung, die Montage und den Betrieb beziehen.

8.2 Der Kunde informiert uns mit oder unverzüglich nach seiner Bestellung über etwaige Besonderheiten des Aufstellungsorts, die sich auf die ordnungsgemäße Funktion der Produkte auswirken können, insbesondere über die bauliche Beschaffenheit und die konkrete Betriebsumgebung.

8.3 Der Kunde sorgt – auch während der Gewährleistungszeit gemäß Ziffer 17.5 – für eine regelmäßige und fachgerechte Wartung der von uns gelieferten Produkte, soweit nicht diese vertraglich von uns übernommen wurde.

8.4 Der Kunde entsorgt die von uns gelieferten Güter in eigener Verantwortung und auf eigene Kosten gemäß den jeweils gültigen Vorschriften. Wir sind nicht verpflichtet, eine Möglichkeit der Rückgabe zu schaffen, es sei denn, dies wäre gesetzlich vorgeschrieben.

8.5 Der Kunde hat das Reparatur- / Wartungspersonal bei der Durchführung der Reparatur auf eigene Kosten zu unterstützen.

8.6 Der Kunde hat die zum Schutz von Personen und Sachen am Arbeitsplatz notwendigen speziellen Maßnahmen zu treffen. Er hat auch den Reparaturleiter über bestehende spezielle Sicherheitsvorschriften zu unterrichten, soweit diese für das Reparaturpersonal von Bedeutung sind. Er benachrichtigt uns bei Verstößen des Reparaturpersonals gegen solche Sicherheitsvorschriften. Bei schwerwiegenden Verstößen kann er dem Zuwiderhandelnden im Einvernehmen mit dem Reparaturleiter den Zutritt zur Reparaturstelle verweigern.

8.7 Eine Aufsichts- und Mitwirkungspflicht zur Einhaltung der gesetzlichen Arbeitszeitgrenzen trägt der Kunde. Verstöße sind der RÖHM GmbH mitzuteilen.

8.8 Der Kunde ist auf seine Kosten zur zumutbaren und erforderlichen technischen Hilfeleistung verpflichtet, insbesondere zu:

- a) Bereitstellung der notwendigen, geeigneten Hilfskräfte in der für die Reparatur erforderlichen Zahl und für die erforderliche Zeit; die Hilfskräfte haben die Weisungen des Reparaturleiters zu befolgen. Für die Hilfskräfte übernehmen wir keine Haftung. Ist durch die Hilfskräfte ein Mangel oder Schaden aufgrund von Weisungen des Reparaturleiters entstanden, so gelten die Regelungen der Abschnitte 17 und 18 entsprechend.
- b) Vornahme aller Bau-, Bettungs- und Gerüstarbeiten einschließlich Beschaffung der notwendigen Baustoffe.
- c) Bereitstellung der erforderlichen Vorrichtungen und schweren Werkzeuge sowie der erforderlichen Bedarfsgegenstände und -stoffe.
- d) Bereitstellung von Heizung, Beleuchtung, Betriebskraft, Wasser, einschließlich der erforderlichen Anschlüsse.
- e) Bereitstellung notwendiger, trockener und verschleißbarer Räume für die Aufbewahrung des Werkzeuges des Reparaturpersonals.
- f) Schutz der Reparaturstelle und -materialien vor schädlichen Einflüssen jeglicher Art, Reinigen der Reparaturstelle.
- g) Bereitstellung geeigneter, diebstahrsicherer Aufenthaltsräume und Arbeitsräume (mit Heizung, Beleuchtung, Waschgelegenheit, sanitärer Einrichtung) und Erster Hilfe für das Reparaturpersonal.
- h) Bereitstellung der Materialien und Vornahme aller sonstigen Handlungen, die zur Einregulierung des Reparaturgegenstandes und zur Durchführung einer vertraglich vorgesehenen Erprobung notwendig sind.

8.9 Die technische Hilfeleistung des Bestellers muss gewährleisten, dass die Serviceleistung unverzüglich nach Ankunft unseres Personals begonnen und ohne Verzögerung bis zur Abnahme durch den Besteller durchgeführt werden kann. Soweit besondere Pläne oder Anleitungen von RÖHM erforderlich sind, stellt RÖHM sie dem Besteller rechtzeitig zur Verfügung.

9. Mitwirkungspflichten des Kunden bei Wartung

9.1 Die Produkte sind bestimmungsgemäß entsprechend ihrer Schutzart und in Übereinstimmung mit der Bedienungsanleitung samt deren Anlagen einzusetzen.

9.2 Bei Vereinbarung eines der in Ziff. 5 beschriebenen Leistungspakete, versetzt der Kunde die zu installierenden, wartenden oder reparierenden Produkte vor Vertragsabschluss auf eigene Kosten in einen einsatzfähigen, mangelfreien Zustand, sofern sich die Produkte nicht bereits in einem solchen Zustand befinden. Kommt der Kunde dieser Pflicht auch nach einer Mahnung unsererseits nicht frist- und ordnungsgemäß nach, so sind wir berechtigt, insoweit vom Vertrag bzw. der Lieferung zurückzutreten. Weitere Schadensersatzansprüche unsererseits bleiben unberührt.

9.3 Sofern der Kunde den Wartungs-Service in Anspruch nimmt, sind uns Störungen unverzüglich, detailliert und nachvollziehbar schriftlich zu melden.

9.4 Unseren Mitarbeitern und Erfüllungsgehilfen ist ungehinderter und sicherer Zugang zu den Produkten zu gewähren. Bei vom Kunden zu vertretenden Verzögerungen ist dieser verpflichtet, die aus der Verzögerung resultierenden Wartezeiten unserer Mitarbeiter und Erfüllungsgehilfen gesondert zu vergüten.

Allgemeine Service-Bedingungen (ASB) der RÖHM GmbH, Sontheim

9.5 Der Kunde unterlässt es, während der Dauer eines Service-Vertrags Dritte mit den Leistungen zu beauftragen, die wir nach dem Vertrag zu erbringen haben oder diese Arbeiten selbst zu erbringen.

9.6 Der Kunde hat uns auf die am Bestimmungsort unserer Lieferung und Leistung geltenden gesetzlichen, behördlichen und betrieblichen Sicherheitsvorschriften und anderen Vorschriften aufmerksam zu machen, die sich auf die Lieferung, die Montage und den Betrieb beziehen.

10. Prüfung und Abnahme

10.1 Leistungen werden von uns gemäß den Richtlinien unserer Qualitätskontrolle erbracht und Lieferungen entsprechend geprüft. Verlangt der Kunde weitergehende Prüfungen, so sind diese schriftlich zu vereinbaren und vom Kunden zu bezahlen. Dies betrifft z. B. spezielle Tests zur Abnahme.

10.2 Der Kunde ist verpflichtet, unsere Leistungen unter diesem Vertrag unverzüglich nach Meldung der Fertigstellung abzunehmen. Auf Aufforderung hat er unseren Mitarbeitern oder Erfüllungsgehilfen schriftlich deren Abnahme zu erklären, sofern keine wesentlichen Mängel vorliegen. Dies erfolgt durch Unterzeichnung des Service-Berichts.

10.3 Mit der Wiederaufnahme der betrieblichen Verwendung des gewarteten oder reparierten Produktes, insbesondere zu Produktionszwecken, gelten unsere Leistungen als mangelfrei abgenommen, wenn nicht zuvor vom Kunden Mängel gerügt worden sind.

11. Kostangaben und Kostenvoranschlag

11.1 Die Erstellung von Kostenvoranschlägen ist kostenpflichtig, sofern der Durchführung der Reparatur nicht zugestimmt wird.

11.2 Die Kosten für einen Kostenvoranschlag belaufen sich auf die in der aktuellen Preisliste festgesetzten Pauschalen.

11.3 Kann die Reparatur zu diesen Kosten nicht durchgeführt werden, oder halten unsere Mitarbeiter oder Erfüllungsgehilfen während der Reparatur die Ausführung zusätzlicher Arbeiten für notwendig, so ist das Einverständnis des Kunden einzuholen, wenn die angegebene Kosten um mehr als 15% überschritten werden.

12. Vergütung, Fälligkeit und Zahlungsbedingungen

12.1 Sofern nicht anders vereinbart und kein Gewährleistungsfall vorliegt, sind unsere Leistungen nach tatsächlichem Aufwand gemäß unseren jeweils gültigen allgemeinen Preislisten zu vergüten. Der zeitliche Aufwand unserer Mitarbeiter wird in Zeitabschnitten von 15 min abgerechnet. Neben dem zeitlichen Aufwand für die zu verrichtenden Arbeiten bezahlt der Kunde in diesen Fällen Reise- und Wartezeiten, Überstundenzuschläge, Spesen, Fahrt- und Übernachtungskosten sowie die Kosten von Ersatzteilen, Verschleiß-, Verbrauchsmaterialien und Wechselteilsätzen gemäß unseren Preislisten bzw. entsprechend dem Angebot.

12.2 Sofern eine pauschale Vergütung für ein Service-Paket vereinbart wurde, sind damit unsere Arbeits- und Fahrtkosten und Spesen abgegolten, nicht aber die Kosten von Wartezeiten, Überstunden auf Kundenwunsch, Ersatzteilen, Verschleiß-, Verbrauchsmaterialien und Wechselteilsätzen sowie sonstigem Zubehör. Unsere Aufwände für gegebenenfalls erforderliche Reparaturen sind vom Kunden gesondert nach Ziff. 12.1 zu vergüten.

12.3 Die Preise für unsere Leistungen ergeben sich aus der jeweils zum Vertragsschluss gültigen Preisliste und verstehen sich ab Werk zuzüglich Umsatzsteuer. Kalkulationsgrundlage für die Vergütung ist der Einschichtbetrieb, d. h. eine Nutzung der Produkte bis zu 160 Stunden im Kalendermonat. Für den Zweischichtbetrieb wird ein Zuschlag zum Listenpreis von 50% berechnet, für den Dreischichtbetrieb ein Zuschlag von 100%. Die vorstehenden beiden Sätze gelten nur für die unter Ziff. 5. beschriebenen Service-Pakete. Verlangt der Kunde Einsätze außerhalb unserer normalen Arbeitszeiten (Mo - Fr, 6:30 - 18:30 Uhr, max. 7 h pro Tag), werden Zuschläge gemäß der jeweils gültigen Preisliste berechnet.

12.4 Erhöhen sich unsere Personal- und Materialkosten, so sind wir berechtigt, die Vertragspreise nach Ablauf des ersten Jahres bis maximal 5% über dem Vorjahrespreis anzupassen. Preisänderungen werden dem Kunden wenigstens einen Monat vor Inkrafttreten der neuen Vertragspreise angekündigt. Der Kunde ist berechtigt, den Vertrag mit Wirkung zu dem Zeitpunkt zu kündigen, zu welchem der neue Preis für ihn erstmalig gelten würde.

13. Transport und Versicherung bei Reparatur im Werk der RÖHM GmbH

13.1 Der Reparaturgegenstand wird vom Kunden auf seine Kosten gemeinsam mit dem Reparatur- und Serviceformular bei uns angeliefert und nach Durchführung der Reparatur durch den Kunden wieder abgeholt oder auf Kosten des Kunden an diesen zurückgesandt.

13.2 Der Kunde trägt die Transportgefahr.

13.3 Auf Wunsch des Kunden wird ein durch uns durchgeführter Versand auf Kosten des Kunden gegen die versicherbaren Transportgefahren, z.B. Diebstahl, Bruch, Feuer versichert.

13.4 Während der Reparaturzeit im unserem Werk besteht kein Versicherungsschutz. Der Kunde hat für die Aufrechterhaltung des bestehenden Versicherungsschutzes für den Reparaturgegenstand z.B. hinsichtlich Feuer-, Leitungswasser-, Sturm- und Maschinenbruchversicherung zu sorgen. Nur auf ausdrücklichen Wunsch und auf Kosten des Kunden kann Versicherungsschutz für diese Gefahren besorgt werden.

13.5 Bei Verzug des Kunden mit der Übernahme können wir für Lagerung in unserem Werk Lagergeld berechnen. Der Reparaturgegenstand kann nach unserem Ermessen auch anderweitig aufbewahrt werden. Kosten und Gefahr der Lagerung während des Verzuges gehen zu Lasten des Kunden.

14. Reparaturfrist

14.1 Die Angaben über die Reparaturfristen beruhen auf Schätzungen und dienen lediglich der Information und ersten Orientierung. Sie sind daher nicht verbindlich, es sei denn, dies ist ausdrücklich vereinbart.

14.2 Die Vereinbarung einer verbindlichen Reparaturfrist, die als verbindlich bezeichnet sein muss, kann der Kunde erst dann verlangen, wenn der Umfang der Arbeiten genau feststeht.

14.3 Die verbindliche Reparaturfrist ist eingehalten, wenn bis zu ihrem Ablauf der Reparaturgegenstand zur Übernahme durch den Kunden, im Falle einer vertraglich vorgesehenen Erprobung zu deren Vornahme, bereit ist.

14.4 Bei später erteilten Zusatz- und Erweiterungsaufträgen oder bei notwendigen zusätzlichen Reparaturarbeiten verlängert sich die vereinbarte Reparaturfrist entsprechend.

14.5 Verzögert sich die Reparatur durch Maßnahmen im Rahmen von Arbeitskämpfen, insbesondere Streik und Aussperrung, sowie den Eintritt von Umständen, die von uns nicht verschuldet sind, so tritt, soweit solche Hindernisse nachweislich auf die Fertigstellung der Reparatur von erheblichem Einfluss sind, eine angemessene Verlängerung der Reparaturfrist ein; dies gilt auch dann, wenn solche Umstände eintreten, nachdem wir in Verzug geraten sind.

15. Aufrechnungs- und Abtretungsverbot; Subunternehmer

15.1 Nur im Fall unbestrittener oder rechtskräftig festgestellter Ansprüche ist der Kunde zur Aufrechnung berechtigt. Dies gilt nicht, wenn der Kunde Ansprüche im Gegenseitigkeitsverhältnis, insbesondere Mängelansprüche, geltend macht.

15.2 Die Abtretung von Rechten des Kunden aus Vertragsverhältnissen mit uns setzt zu ihrer Wirksamkeit unsere vorherige Zustimmung voraus. Dies gilt nicht, soweit § 354 a HGB Anwendung findet.

15.3 Wir sind berechtigt, zur Erfüllung unserer vertraglichen Pflichten Dritte einzusetzen.

16. Eigentumsvorbehalt

16.1 Die von uns gelieferten Waren bleiben bis zur Bezahlung aller unserer Forderungen gegen den Kunden, gleich aus welchem Rechtsgrund, auch der künftigen, unser Eigentum. Bei laufender Rechnung gilt das vorbehaltenen Eigentum als Sicherung für unsere Saldo-Forderung.

16.2 Der Kunde darf Vorbehaltsware nur im Rahmen seines gewöhnlichen Geschäftsverkehrs veräußern und sie weder verpfänden, noch zur Sicherheit übereignen. Der Kunde tritt uns zur Sicherung unserer Zahlungsansprüche gegen ihn in Höhe des Werts unserer Lieferung und Leistung sämtliche Forderungen mit allen Nebenrechten ab, die er aufgrund einer derartigen Veräußerung gegenüber seinem Abnehmer erwirbt.

16.3 Solange das Eigentum noch nicht übergegangen ist, hat uns der Kunde unverzüglich schriftlich zu benachrichtigen, wenn der gelieferte Gegenstand gepfändet oder sonstigen Eingriffen Dritter ausgesetzt ist. Soweit der Dritte nicht in der Lage ist, uns die gerichtlichen und außergerichtlichen Kosten einer Klage gemäß § 771 ZPO zu erstatten, haftet der Kunde für den uns entstandenen Ausfall.

16.4 Wir verpflichten uns, die uns zustehenden Sicherheiten auf Verlangen des Kunden freizugeben, soweit ihr Wert die zu sichernden Forderungen um mehr als 20 % übersteigt.

17. Gewährleistung

17.1 Sofern die Erstellung eines Werkes vereinbart ist und damit Werkvertragsrecht Anwendung findet gilt folgendes: Sind unsere Leistungen mangelhaft, so sind wir zunächst zur Nacherfüllung gemäß § 634 Nr. 1 BGB berechtigt und verpflichtet. Schlägt die Nacherfüllung endgültig fehl, kann der Kunde gemäß § 634 Nr. 3 von dem Vertrag zurücktreten oder die Vergütung mindern und nach § 634 Nr. 4 BGB Schadensersatz verlangen. Ansprüche des Kunden auf Aufwendungsersatz nach § 634 Nr. 2 BGB (Selbstvornahme) sind ausgeschlossen. Für Schadensersatzansprüche gilt Ziff. 18.

17.2 Sofern wir Planungsleistungen erbringen ohne diese auszuführen und damit Dienstvertragsrecht Anwendung findet (z.B. im Fall einer Verletzung unserer Pflichten unter Ziff. 5.2.1, 5.2.2 und 5.2.3) gilt folgendes: Sind unsere Leistungen mangelhaft, so sind wir zunächst zur Nachbesserung berechtigt und verpflichtet. Schlägt die Nachbesserung endgültig fehl, ist der Kunde zum Schadensersatz gemäß Ziff. 18 berechtigt.

17.3 Von der Gewährleistung ausgeschlossen sind Schäden infolge natürlicher Abnutzung, mangelhafter Wartung – soweit wir diese Wartung nicht vertraglich übernommen haben, Missachtung von Betriebsmittelvorschriften, übermäßiger Beanspruchung, ungeeigneter Betriebsmittel, chemischer oder elektrolytischer Einflüsse, mangelhafter Bau- und Montagearbeiten Dritter sowie anderer Ursachen, welche nicht von uns zu vertreten sind.

17.4 Die Gewährleistung erlischt, wenn der Kunde oder Dritte ohne unsere vorherige schriftliche Zustimmung Änderungen oder Reparaturen an unseren Leistungen / Produkten vornehmen, es sei denn, dass der Mangel nicht darauf zurückzuführen ist.

17.5 Ansprüche des Kunden wegen Sach- und Rechtsmängeln verjähren mit Ablauf von 12 Monaten nach Abnahme des Werkes bzw. der Kenntnis von Mängeln bei der Erbringung von Planungsleistungen.

18. Haftung

18.1 Wir haften unbeschränkt bei Vorsatz und grober Fahrlässigkeit sowie bei der Verletzung von Leben, Körper und Gesundheit sowie bei schuldhafter Verletzung wesentlicher Vertragspflichten. Wesentlich sind solche Vertragspflichten, deren Erfüllung die ordnungsgemäße Durchführung des Vertrages überhaupt erst ermöglicht und auf deren Einhaltung der Vertragspartner regelmäßig vertraut und vertrauen darf.

18.3 Im Übrigen ist unsere Haftung ausgeschlossen.

18.4 Eine Haftung nach dem Produkthaftungsgesetz bleibt unberührt.

18.5 Die persönliche Haftung unserer gesetzlichen Vertreter und Erfüllungsgehilfen ist beschränkt wie unsere eigene Haftung gemäß den vorstehenden Bestimmungen.

19. Vertragsdauer; Kündigung

19.1 Service-Verträge nach Ziff. 5. treten mit Unterzeichnung durch beide Parteien in Kraft und gelten zunächst bis zum Ende des Kalenderjahres, das auf das Jahr folgt, in welchem der Vertrag geschlossen wurde. Das Vertragsverhältnis verlängert sich danach um jeweils ein weiteres Jahr, es sei denn, es wird von einer der Parteien mit einer Frist von 3 Monaten zum Ende des zweiten oder eines folgenden Jahres gekündigt. Vertragsverhältnisse können insgesamt oder nur bezogen auf einzelne Produkte gekündigt werden. 19.2 Das Recht zur außerordentlichen Kündigung aus wichtigem Grund bleibt unberührt.

20. Gerichtsstand; Anwendbares Recht

20.1 Bei allen sich aus dem Vertragsverhältnis ergebenden Streitigkeiten ist, wenn der Besteller Kaufmann, eine juristische Person des öffentlichen Rechts oder ein öffentlich-rechtliches Sondervermögen ist, die Klage bei dem Gericht zu erheben, das für unseren Hauptsitz zuständig ist. Wir sind auch berechtigt, am Hauptsitz des Bestellers zu klagen.

20.2 Das Rechtsverhältnis unterliegt dem Recht der Bundesrepublik Deutschland. Das deutsche internationale Privatrecht und das Wiener Übereinkommen der Vereinten Nationen zum Internationalen Warenkauf (CISG) finden keine Anwendung.

RÖHM GmbH

89565 Sontheim/Brenz

Stand: Oktober 2015

RAGOTZKY+GATJE

Holtener Strasse 288, 24106 Kiel | mail@ragotzkygaetje.de | 0431-389080
ragotzkygaetje.de | shop.ragotzkygaetje.de | spannsysteme-shop.de

HANS TREIBER

Gutenbergstrasse 19, 24558 Henstedt-Ulzburg | 04193-77943
mail@hanstreiber.de | shop.hanstreiber.de | fraeser-shop.de

