

KENNZEICHNUNGS- UND
REINIGUNGSWERKZEUGE



RAGOTZKY+GÄTJE

Holtener Strasse 288, 24106 Kiel | mail@ragotzkygaetje.de | 0431-389080
ragotzkygaetje.de | shop.ragotzkygaetje.de | spannsysteme-shop.de

HANS TREIBER

Gutenbergstrasse 19, 24558 Henstedt-Ulzburg | 04193-77943
mail@hanstreiber.de | shop.hanstreiber.de | fraeser-shop.de



WIR SORGEN FÜR SPANNUNG.

Seit der Firmengründung durch Andreas Maier im Jahr 1890 hat das Unternehmen aufregende und spannende Zeiten durchlebt. Heute bieten wir als führender Hersteller in Europa über 5.000 verschiedene Produkte aus den Bereichen Spannen, Schrauben und Schließen. Mit diesem umfangreichen Sortiment erfüllen wir sicherlich alle Bedürfnisse und Anforderungen unserer Kunden. Doch optimale Qualität zu leisten, bedeutet eine Herausforderung auf allen Ebenen: Kompetente Beratung, moderne Teamorganisation, individuelle Lösungen auch durch eigene Entwicklungen, Flexibilität bei veränderten Bedingungen, ... Und das finden wir selbst so spannend, dass wir uns jeden Tag darauf freuen, mit unseren Mitarbeitern und unseren Kunden gemeinsam den Markt auch in Zukunft zu gestalten. Darauf können Sie sich verlassen.

FIRMENGESCHICHTE

- 1890** Firmengründung als Schlossfabrik durch Andreas Maier.
- 1920** Schraubenschlüssel erweitern das Herstellungs-Programm.
- 1928** Fließband-Montage der FELLBACHER SCHLÖSSER.
- 1951** Mit Spannelementen diversifiziert AMF in die Werkstück- und Werkzeugspanntechnik.
- 1965** Schnellspanner erweitern das AMF-Sortiment. AMF-Kataloge werden in zehn Sprachen gedruckt.
- 1975** Weitere Spezialisierung durch Hydraulische Spanntechnik.
- 1982** Spann- und Vorrichtungssysteme vervollständigen die AMF-Spannkompetenz.
- 1996** AMF-Teamorganisation in allen Geschäftsbereichen. Qualitätsmanagement mit Zertifizierung nach ISO 9001.
- 2001** AMF Service-Garantie für alle Produkte.
- 2004** Einführung des Nullpunktspannsystems ZPS
- 2007** Die AMF-Magnetspanntechnik erweitert die AMF-Produktpalette
- 2009** Entwicklung und Vertrieb der AMF-Vakuumsanntechnik
- 2012** Die LOW-COST-AUTOMATISIERUNG erweitert die Kompetenz in den Bereichen automatisiert Beladen, Greifen, Spannen, Kennzeichnen und Reinigen.



5 Individuelle Entwicklung

Das Produkt, das Sie benötigen, gibt es nicht? Reden Sie mit uns: Wir finden für Sie die passende Lösung – von Sonderausführungen bis hin zur völligen Neuentwicklung.

4 Gewährleistung

Wir stehen zu unserem hohen Qualitätsanspruch. Reklamationen werden unbürokratisch und kulant bearbeitet – wo immer möglich, auch über die Gewährleistungsfrist hinaus.

3 Garantierter Qualitäts-Standard

AMF steht für sorgfältigste Fertigung im eigenen Haus. Dieser Tradition folgen wir seit 1890 – heute natürlich längst mit einem modernen Qualitätsmanagement nach ISO 9001.

2 Kurze Lieferzeit

Das AMF-Fertigwarenlager mit über 5.000 Artikeln garantiert eine Lieferbereitschaft von 98 %. Sie können also davon ausgehen, dass jeder bestellte Lagerartikel noch am selben Tag an Sie ausgeliefert wird.

1 Echte Fachberatung

Viele Aufgaben, viele Lösungen. Im AMF-Profisortiment finden Sie die richtige Lösung schnell und sicher: bei Ihrem Fachhandelspartner vor Ort oder mit Hilfe der Spezialisten in unseren Teams. Anruf genügt.

E Made in Germany

Unsere Produktpalette wird selbstverständlich von unserem Mitarbeiterteam in Deutschland entwickelt und hergestellt.

GESCHÄFTSLEITUNG

> Johannes Maier
Volker Göbel

DIE AMF SERVICE-GARANTIE

> Mit Sicherheit auf dem Weg nach oben

DAS WICHTIGSTE ZUM THEMA „AMF-KENNZEICHNUNGSWERKZEUGE“
4 - 7
AMF-MARKER
8 - 13

AMF-WRITER
14 - 19

AMF-CLEANER, CLEAN-CASE
20 - 22

AMF-CLEANER, AUSFÜHRUNG BALL UND STICK
23 - 26


Technische Änderungen vorbehalten.

AMF-KENNZEICHNUNGSWERKZEUGE UND IHRE MASCHINE KENNZEICHNET WIRTSCHAFTLICH

Die AMF-Writer und AMF-Marker sind Werkzeuge zur dauerhaften Kennzeichnung von Werkstücken. Sie werden vorzugsweise in Spannzangen und Weldon- aufnahmen gespannt und in die Maschinenspindel einer CNC-Maschine aufgenommen.

Die Kennzeichnung wird durch eine Kombination aus Materialverdichtung und Materialverdrängung bewirkt, welche wir als „Rollieren“ bezeichnen.

Das heißt, die Kennzeichnung wird mittels einer mehrfach veredelten Spezialnadel mit extrem harter Spitze erzeugt.

Durch den speziellen Aufbau und sehr hochwertige Führungen ist es diesem Werkzeug möglich, rauhe und glatte Oberflächen, mit einer gleichmäßigen und hochwertigen Kennzeichnung zu versehen. Die Anpassung an unterschiedliche Werkstoffe, Materialhärten und die Realisierung verschiedener Kennzeichnungstiefen ist stufenlos einstellbar.

Dieses Werkzeug ist besonders wirtschaftlich durch die geringen Anschaffungskosten, die lange Lebensdauer und die enorme Zeitersparnis.

IHRE VORTEILE AUF EINEN BLICK:

- > die Oberfläche wird nicht geschwächt oder verletzt, sondern verdichtet und somit gestärkt
- > es sind hohe Kennzeichnungsgeschwindigkeiten möglich
- > hohe Verschleißfestigkeit, dadurch lange Lebensdauer
- > auch geeignet für dünnwandige Werkstücke
- > es entsteht kein Grat an der Kennzeichnungslinie
- > hochwertiges Schriftbild
- > Werkstückunebenheiten werden kompensiert (siehe Abb. 1)
- > auch geeignet für die Kennzeichnung runder Oberflächen (bis 15°)
- > je nach Ausführung ist die Kennzeichnung von Oberflächen mit einer Härte von bis zu 57 HRC möglich
- > keine Lärmentwicklung

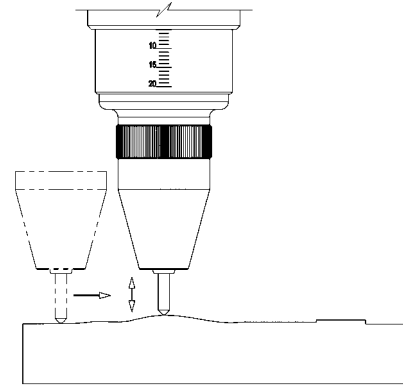


Abb 1. Unebene Werkstückoberfläche

PRODUKTÜBERSICHT AMF-MARKER



AMF-KENNZEICHNUNGSWERKZEUGE - DIE PERFEKTE NADEL!

Das Herzstück der AMF-Kennzeichnungswerkzeuge und der Garant für ein perfektes Schriftbild ist die aufwändig angefertigte Nadel. Diese ermöglicht die Kennzeichnung durch eine Kombination aus Materialverdichtung und Materialverdrängung, welche wir als „Rollieren“ bezeichnen. Das heißt, die Markierung wird mittels der abgerundeten Spitze erzeugt, bei welcher wir auch von einer „Kugel“ sprechen. Der optimale Radius dieser „Kugeln“ variiert je nach zu beschriftendem Material, Breite und Tiefe der Linien und der Schriftgröße. Deshalb führt AMF mehrere Ausführungen der Nadel, um beste Markierergebnisse sicherstellen zu können.

Die Ausführung der Nadel wird durch den Winkel, den Radius und die Exzentrizität der Spitze klassifiziert. Dies bedeutet, dass eine Nadel der Ausführung 90R10Ex01 einen Winkel von 90° an der Spitze der Nadel, einen Radius von 1,0 mm sowie 0,1 mm Exzentrizität aufweist. Eine Nadel der Ausführung 90R05Ex00 hätte dementsprechend einen Winkel von 90°, einen Radius von 0,5 mm sowie 0,0 mm Exzentrizität, d.h. es handelt sich um eine zentrische Nadel.

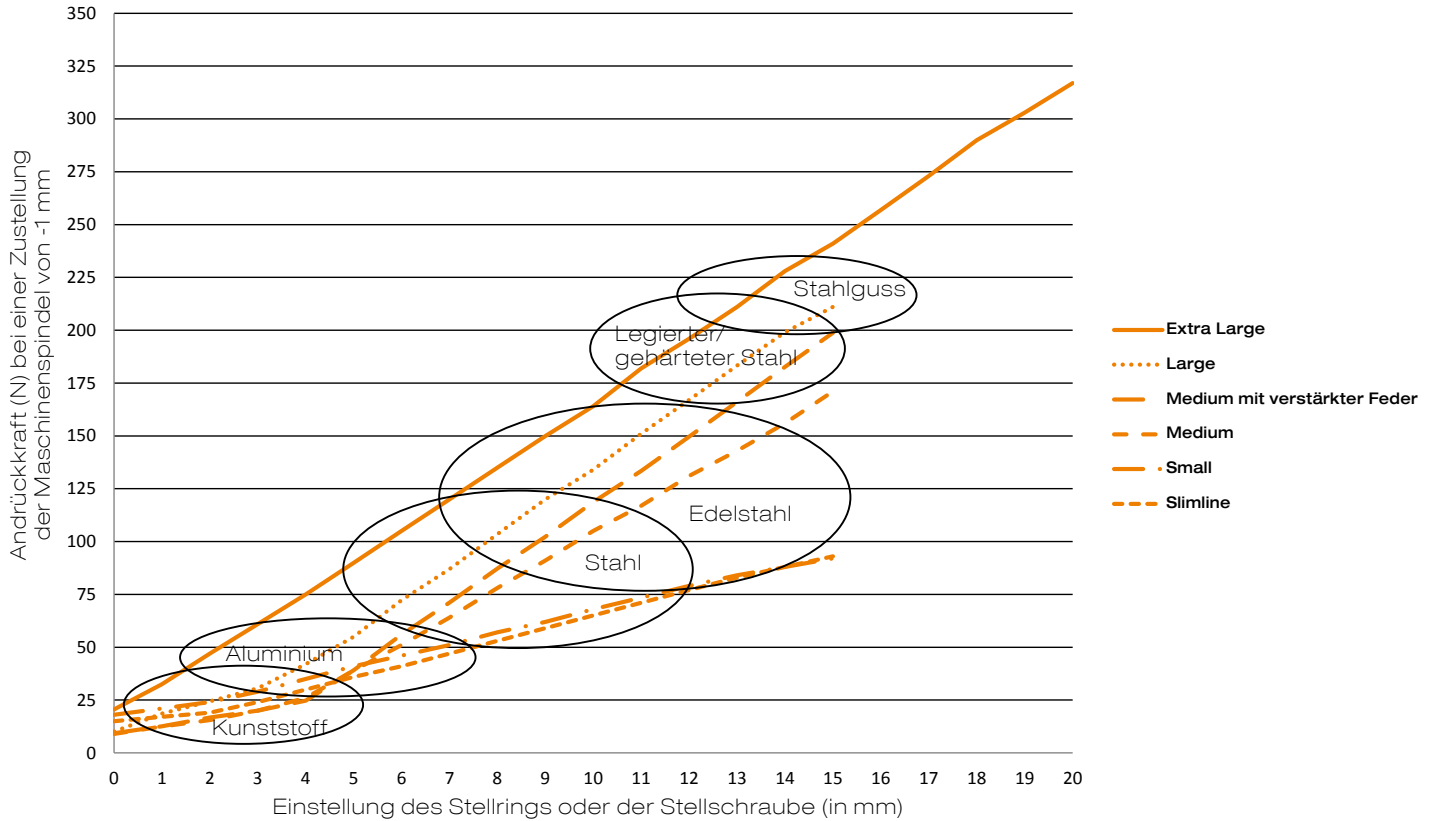
Bei der Suche nach der optimalen Nadel für Ihren Anwendungsfall unterstützen wir Sie gerne.



AUSWAHL DES MARKIERWERKZEUGS -

WIE FINDE ICH DAS RICHTIGE WERKZEUG FÜR MEINE ANWENDUNG?

TENDENZIELLE MATERIALZUORDNUNG AMF-MARKER:



AUSWAHL DER MARKIERNADEL -

WIE FINDE ICH DIE RICHTIGE NADEL FÜR MEINE ANWENDUNG?

Kleine Buchstaben verdrücken bei breiten Linien und werden unlesbar.

Die minimal lesbare Schriftgröße ist durch die Breite der Buchstabenlinien begrenzt.

Schriftgröße: Abstand von oberem und unterem Ende des Buchstaben.

A } 8 mm

MINIMAL LESBARE SCHRIFTGRÖSSE ABHÄNGIG VON DER GEWÄHLTEN MARKIERNADEL:

90R03 Ex00	1,2 mm	90R10 Ex01	5,0 mm
90R05 Ex00	2,0 mm	90R10 Ex02	6,0 mm
90R10 Ex00	4,0 mm	90R10 Ex03	7,0 mm

Bei kleinerem Radius wirkt dieselbe Kraft auf eine kleinere Fläche, d.h. die Schrift wird tiefer.

Mit exzentrischen Nadeln können Sie ein breiteres Schriftbild erzeugen.

PRODUZIEREN SIE SCHON ODER BESCHRIFTEN SIE NOCH? DIE RECHNUNG IST GANZ EINFACH!

Durch den Einsatz der AMF-Kennzeichnungswerkzeuge reduzieren Sie Ihre Markierungszeit im Bearbeitungszentrum nachweislich um über 75%. Lange Zeiten für das Kennzeichnen werden vermieden und Ihre Maschine kann somit bereits den nächsten Auftrag bearbeiten - Sie sparen bares Geld. Nehmen Sie sich die Zeit und rechnen Sie Ihr Einsparpotential durch die AMF-Kennzeichnungswerkzeuge ganz einfach nach.

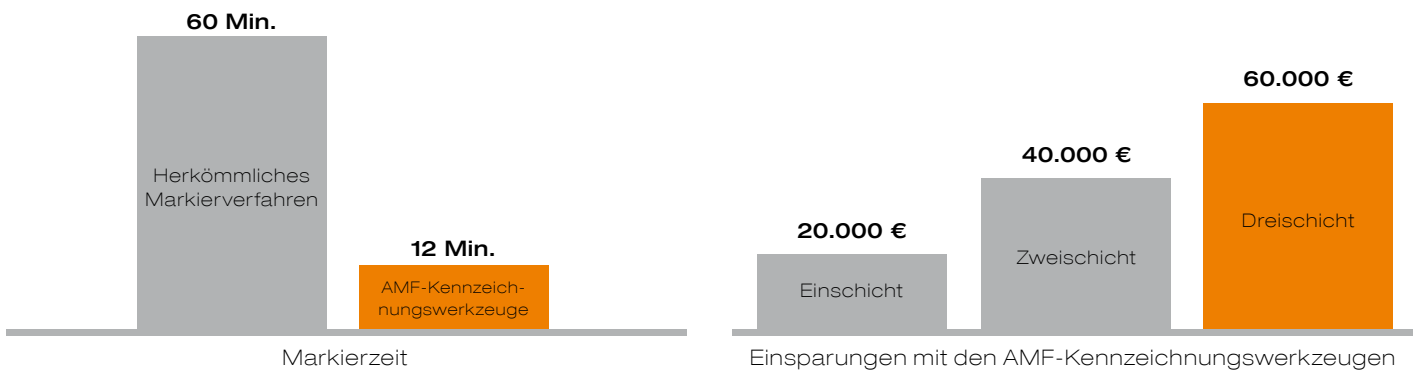
BEISPIELRECHNUNG EINES KUNDEN VOR UND NACH DEM EINSATZ:

Vorgang	Herkömmliches Markierverfahren	Markierung mit dem AMF-Kennzeichnungswerkzeug
Maschinenkosten (in €/h)	100	100
Anzahl der Markierungen pro Schicht (8h)	60	60
Zeit pro Markiervorgang (in s)	60	12
Zeit pro Markiervorgang je Schicht (in min)	60	12
Kosten für Markierung pro Schicht	100,00 €	20,00 €
Kosten für Markierung im Jahr (250 Arbeitstage)	25.000,00 €	5.000,00 €
Ersparnis im Jahr pro Schicht		20.000,00 €

DRASTISCH REDUZIERTE MARKIERZEITEN GARANTIEREN IHNEN EINEN SCHNELLEN RATIONALISIERUNGSEFFEKT

Wurden bisher in einer Schicht 60 Minuten für 60 Markierungen im Bearbeitungszentrum investiert, so reduzieren Sie durch den Einsatz des AMF-Kennzeichnungswerkzeugs, die reine Markierzeit auf 12 Minuten. Durch das automatisierte Einwechseln des Werkstücks und die Fähigkeit des Werkzeugs im Eilgang zu markieren, erreichen Sie Einsparungen in Serie.

Die Einsparung in unserem Kundenbeispiel von 60.000 € pro Jahr, bei dreischichtiger Fertigungsauslastung, garantiert eine schnelle Amortisation der Investitionssumme von max. 1.600 € für einen AMF-Writer Extra Large.

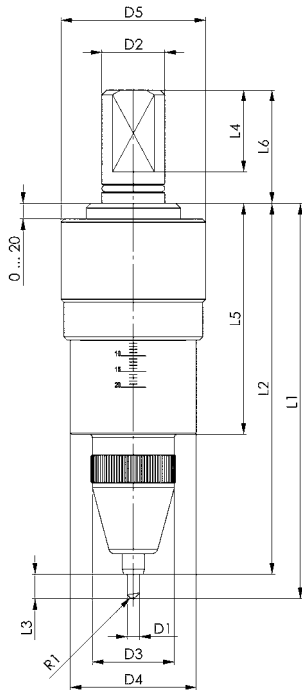


Nr. 1550MXL

AMF-Marker Extra Large

Markierungswerkzeug, passend für 20 mm Spannzangen und Weldonahmen (bei Funktionskontrolle nur Weldonaufnahme).

Markiernadeln sind nicht im Lieferumfang enthalten.



Bestell-Nr.	D1 [mm]	D2 [mm]	D3 [mm]	D4 [mm]	D5 [mm]	L1 [mm]	L2 [mm]	L3 [mm]	L4 [mm]	L5 [mm]	L6 [mm]	Gewicht [g]
548180	4	20	26	40	46	125,5	118	7,5	26	74	36	326

Anwendung:

Material und Oberflächenbeschaffenheit:

Der AMF-Marker Extra Large eignet sich besonders für die Beschriftung von legiertem Stahl, gehärtetem Stahl oder Stahlguss. Die Oberfläche des Bauteils kann dabei rau und uneben sein.

Schriftgröße und Schriftbreite:

Zentrische Markiernadeln eignen sich für kleine Buchstaben und schmale Linien. Durch den Einsatz von exzentrischen Markiernadeln und die Rotation der Maschinenspindel wird die Schrift breiter. Für ein gutes Schriftbild beachten Sie bitte folgenden Hinweis:

Spindeldrehzahl (1/min) / 10 = Vorschub (mm/min)

Max. zulässige Spindeldrehzahl: 8.000 1/min

Einstellung Nadeldruck und Losgröße:

Durch den außenliegenden Stellring ist die Anpassung des Nadeldrucks in eingespanntem Zustand des Werkzeugs möglich. Wir empfehlen den AMF-Marker Extra Large daher auch für kleine Losgrößen, bzw. Losgröße 1.

Merkmal:

Nadelwechsel und Nadelauswahl:

Blitzschneller Nadelwechsel durch Herausziehen der Markiernadel mittels einer Zange, beispielsweise mit unserer Spezial-Zange Nr. 1530Z. Für den AMF-Marker Extra Large sind zentrische und exzentrische Nadeln erhältlich.

Funktionskontrolle:

Durch die Möglichkeit mittels einer optionalen pneumatischen Staudruckabfrage die Anwesenheit der Markiernadel zu prüfen, ist der AMF-Marker Extra Large auch für den Einsatz in der Automatisierung bestens geeignet.

Vorteil:

- Beschriftung von legiertem Stahl, gehärtetem Stahl oder Stahlguss mit rauer und unebener Oberfläche
- zentrische und exzentrische Markiernadeln verfügbar
- außenliegender Stellring zum Einstellen des Nadeldrucks
- blitzschneller Nadelwechsel
- Funktionskontrolle möglich

Nr. 1550MXLN

Markiernadel

passend für AMF-Marker Extra Large Nr. 1550MXL.



Bestell-Nr.	Nadel	D1 [mm]	L1 [mm]	L2 [mm]	R1 [mm]	Gewicht [g]
550468	MXLN-90R05 Ex00	4	47	0,0	0,5	8
550469	MXLN-90R10 Ex00	4	47	0,0	1,0	8
550470	MXLN-90R10 Ex01	4	47	0,1	1,0	8
550471	MXLN-90R10 Ex02	4	47	0,2	1,0	8
550472	MXLN-90R10 Ex03	4	47	0,3	1,0	8

Hinweis:

Zentrische Markiernadeln:

550468: Radius 0,5 mm, Exzentrizität 0,0 mm, Minimale Buchstabengröße: lesbar ab ca. 2 mm

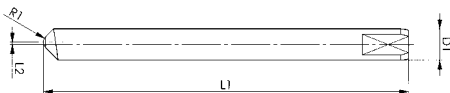
550469: Radius 1,0 mm, Exzentrizität 0,0 mm, Minimale Buchstabengröße: lesbar ab ca. 4 mm

Exzentrische Markiernadeln:

550470: Radius 1,0 mm, Exzentrizität 0,1 mm, Minimale Buchstabengröße: lesbar ab ca. 5 mm

550471: Radius 1,0 mm, Exzentrizität 0,2 mm, Minimale Buchstabengröße: lesbar ab ca. 6 mm

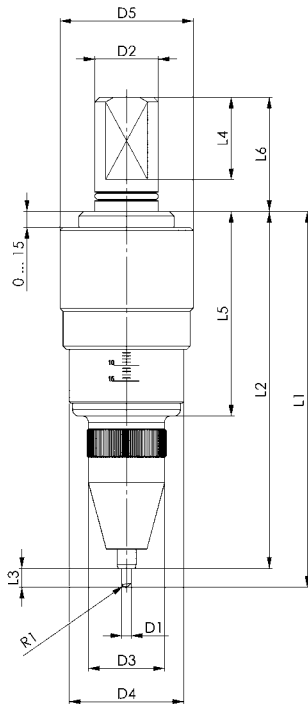
550472: Radius 1,0 mm, Exzentrizität 0,3 mm, Minimale Buchstabengröße: lesbar ab ca. 7 mm



Nr. 1560ML

AMF-Marker Large

Markierungswerkzeug, passend für 20 mm Spannzangen und Weldonahmen (bei Funktionskontrolle nur Weldonaufnahme).
Markiernadeln sind nicht im Lieferumfang enthalten.



Bestell-Nr.	D1	D2	D3	D4	D5	L1	L2	L3	L4	L5	L6	Gewicht
	[mm]	[mm]	[mm]	[mm]	[mm]	[mm]	[mm]	[mm]	[mm]	[mm]	[mm]	
550223	3	20	24	36	42	119	113	6	26	65	36	263

Anwendung:

Material und Oberflächenbeschaffenheit:

Der AMF-Marker Large eignet sich für die Beschriftung von verschiedenen Werkstoffen, besonders jedoch für die Beschriftung von Stahl und Edelstahl. Die Oberfläche des Bauteils kann dabei uneben sein.

Schriftgröße und Schriftbreite:

Zentrische Markiernadeln eignen sich für kleine Buchstaben und schmale Linien. Durch den Einsatz von exzentrischen Markiernadeln und die Rotation der Maschinenspindel wird die Schrift breiter. Für ein gutes Schriftbild beachten Sie bitte folgenden Hinweis:
Spindeldrehzahl (1/min) / 10 = Vorschub (mm/min)
Max. zulässige Drehzahl: 8.000 1/min

Einstellung Nadeldruck und Losgröße:

Durch den außenliegenden Stellring ist die Anpassung des Nadeldrucks in eingespanntem Zustand des Werkzeugs möglich. Wir empfehlen den AMF-Marker Large daher auch für kleine Losgrößen, bzw. Losgröße 1.

Merkmal:

Nadelwechsel und Nadelauswahl:

Blitzschneller Nadelwechsel durch Herausziehen der Markiernadel mittels einer Zange, beispielsweise mit unserer Spezial-Zange Nr. 1530Z. Für den AMF-Marker Large sind zentrische und exzentrische Nadeln erhältlich.

Funktionskontrolle:

Durch die Möglichkeit mittels einer optionalen pneumatischen Staudruckabfrage die Anwesenheit der Markiernadel zu prüfen, ist der AMF-Marker Large auch für den Einsatz in der Automatisierung bestens geeignet.

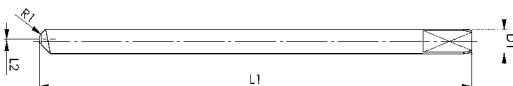
Vorteil:

- Beschriftung von verschiedenen Werkstoffen, besonders jedoch von Stahl und Edelstahl, auch mit unebener Oberfläche
- zentrische und exzentrische Markiernadeln verfügbar
- außenliegender Stellring zum Einstellen des Nadeldrucks
- blitzschneller Nadelwechsel
- Funktionskontrolle möglich

Nr. 1560MLN

Markiernadel

passend für AMF-Marker Large Nr. 1560ML.



Bestell-Nr.	Nadel	D1	L1	L2	R1	Gewicht
		[mm]	[mm]	[mm]	[mm]	
550473	MLN-90R05 Ex00	3	53,5	0,0	0,5	5
550474	MLN-90R10 Ex00	3	53,5	0,0	1,0	5
550475	MLN-90R10 Ex01	3	53,5	0,1	1,0	5
550476	MLN-90R10 Ex02	3	53,5	0,2	1,0	5
550477	MLN-90R10 Ex03	3	53,5	0,3	1,0	5

Hinweis:

Zentrische Markiernadeln:

550473: Radius 0,5 mm, Exzentrizität 0,0 mm, Minimale Buchstabengröße: lesbar ab ca. 2 mm
550474: Radius 1,0 mm, Exzentrizität 0,0 mm, Minimale Buchstabengröße: lesbar ab ca. 4 mm

Exzentrische Markiernadeln:

550475: Radius 1,0 mm, Exzentrizität 0,1 mm, Minimale Buchstabengröße: lesbar ab ca. 5 mm
550476: Radius 1,0 mm, Exzentrizität 0,2 mm, Minimale Buchstabengröße: lesbar ab ca. 6 mm
550477: Radius 1,0 mm, Exzentrizität 0,3 mm, Minimale Buchstabengröße: lesbar ab ca. 7 mm

Nr. 1570MM

AMF-Marker Medium

Markierungswerkzeug, passend für 20 mm Spannzangen und Weldonaufnahmen.

552306: kleinere Andrückkraft, bestens geeignet für Aluminium in Kombination mit Markiernadel 550479

556949: höhere Andrückkraft, bestens geeignet für Stahl und Edelstahl

Markiernadeln sind nicht im Lieferumfang enthalten.



Bestell-Nr.	D1 [mm]	D2 [mm]	L1 [mm]	L2 [mm]	L3 [mm]	L4 [mm]	L5 [mm]	L6 [mm]	L7 [mm]	L8 [mm]	Gewicht [g]
552306	3	20	93	88	5	65	50	46,5	8	6	78
556949	3	20	93	88	5	65	50	46,5	8	6	78

NEU!

Anwendung:

Material und Oberflächenbeschaffenheit:

Der AMF-Marker Medium eignet sich für die Beschriftung von verschiedenen Werkstoffen, besonders jedoch für die Beschriftung von Aluminium, Kunststoff, Stahl und Edelstahl. Die Oberfläche des Bauteils kann dabei uneben sein.

Schriftgröße und Schriftbreite:

Zentrische Markiernadeln eignen sich für kleine Buchstaben und schmale Linien. Durch den Einsatz von exzentrischen Markiernadeln und die Rotation der Maschinenspindel wird die Schrift breiter. Für ein gutes Schriftbild beachten Sie bitte folgenden Hinweis:

Spindeldrehzahl (1/min) / 10 = Vorschub (mm/min)

Max. zulässige Drehzahl: 8.000 1/min

Einstellung Nadeldruck und Losgröße:

Durch die innenliegende Stellschraube ist die Anpassung des Nadeldrucks möglich. Da das Werkzeug hierzu aus der Aufnahme entnommen wird, empfehlen wir den AMF-Marker Medium für mittlere und große Losgrößen.

Merkmal:

Nadelwechsel und Nadelauswahl:

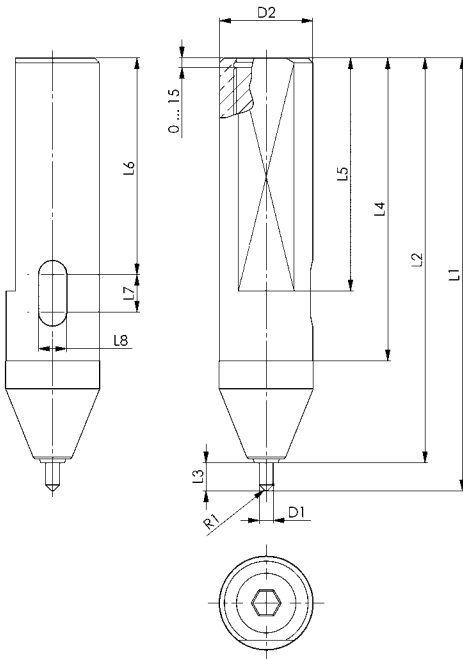
Blitzschneller Nadelwechsel durch herausziehen der Markiernadel mittels einer Zange, beispielsweise mit unserer Spezial-Zange Nr. 1530Z. Für den AMF-Marker Medium sind zentrische und exzentrische Nadeln erhältlich.

Abmessungen und Maschinengröße:

Aufgrund der kompakten Bauart passt der AMF-Marker Medium in das Werkzeugmagazin von Fräs- und Drehmaschinen.

Vorteil:

- Beschriftung von verschiedenen Werkstoffen, besonders jedoch von Aluminium, Kunststoff, Stahl und Edelstahl, auch mit unebener Oberfläche
- zentrische und exzentrische Markiernadeln verfügbar
- innenliegende Stellschraube zum Einstellen des Nadeldrucks
- blitzschneller Nadelwechsel
- kompakte Bauart



Nr. 1570MMN

Markiernadel

passend für AMF-Marker Medium Nr. 1570MM.



Bestell-Nr.	Nadel	D1 [mm]	L1 [mm]	L2 [mm]	R1 [mm]	Gewicht [g]
550478	MMN-90R05 Ex00	3	36	0,0	0,5	3
550479	MMN-90R10 Ex00	3	36	0,0	1,0	3
552308	MMN-90R10 Ex01	3	36	0,1	1,0	3
552310	MMN-90R10 Ex02	3	36	0,2	1,0	3
552311	MMN-90R10 Ex03	3	36	0,3	1,0	3

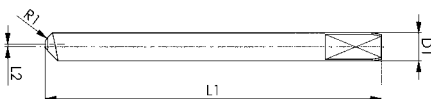
Hinweis:

Zentrische Markiernadeln:

550478: Radius 0,5 mm, Exzentrizität 0,0 mm, Minimale Buchstabengröße: lesbar ab ca. 2 mm
550479: Radius 1,0 mm, Exzentrizität 0,0 mm, Minimale Buchstabengröße: lesbar ab ca. 4 mm

Exzentrische Markiernadeln:

552308: Radius 1,0 mm, Exzentrizität 0,1 mm, Minimale Buchstabengröße: lesbar ab ca. 5 mm
552310: Radius 1,0 mm, Exzentrizität 0,2 mm, Minimale Buchstabengröße: lesbar ab ca. 6 mm
552311: Radius 1,0 mm, Exzentrizität 0,3 mm, Minimale Buchstabengröße: lesbar ab ca. 7 mm

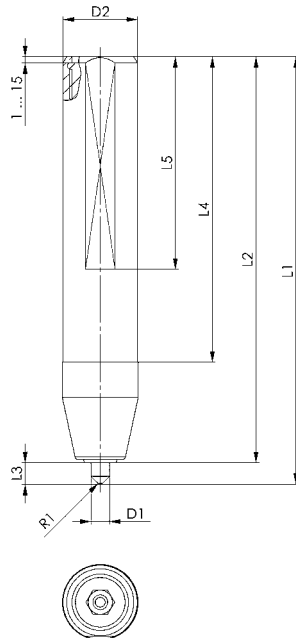


Nr. 1580MS

AMF-Marker Small

Markierungswerkzeug, passend für 12 mm Spannzangen und Weldonaufnahmen.

Markiernadeln sind nicht im Lieferumfang enthalten.



Bestell-Nr.	D1 [mm]	D2 [mm]	L1 [mm]	L2 [mm]	L3 [mm]	L4 [mm]	L5 [mm]	Gewicht [g]
550225	3	12	69	66	3,5	49	34	21

Anwendung:

Material und Oberflächenbeschaffenheit:

Der AMF-Marker Small eignet sich besonders für die Beschriftung von Kunststoffen und Materialien mit ähnlichen Werkstoffeigenschaften, aber auch von Stahl und Edelstahl. Die Oberfläche des Bauteils sollte bereits bearbeitet sein.

Schriftgröße und Schriftbreite:

Zentrische Markiernadeln eignen sich für kleine Buchstaben und schmale Linien.

Einstellung Nadeldruck und Losgröße:

Durch die innenliegende Stellschraube ist die Anpassung des Nadeldrucks möglich. Da das Werkzeug hierzu aus der Aufnahme entnommen wird, empfehlen wir den AMF-Marker Small für mittlere und große Losgrößen.

Merkmal:

Nadelwechsel und Nadelauswahl:

Blitzschneller Nadelwechsel durch Herausziehen der Markiernadel mittels einer Zange, beispielsweise mit unserer Spezial-Zange Nr. 1530Z. Für den AMF-Marker Small sind zentrische Nadeln erhältlich.

Abmessungen und Maschinengröße:

Aufgrund der sehr kompakten Bauart passt der AMF-Marker Small in das Werkzeugmagazin von Fräs- und Drehmaschinen.

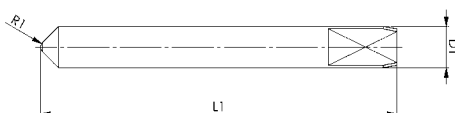
Vorteil:

- Beschriftung von Kunststoffen und Materialien mit ähnlichen Werkstoffeigenschaften, aber auch von Stahl und Edelstahl, mit ebener Oberfläche
- zentrische Markiernadeln verfügbar
- innenliegende Stellschraube zum Einstellen des Nadeldrucks
- blitzschneller Nadelwechsel
- sehr kompakte Bauart

Nr. 1580MSN

Markiernadel

passend für AMF-Marker Small Nr. 1580MS.



Bestell-Nr.	Nadel	D1 [mm]	L1 [mm]	R1 [mm]	Gewicht [g]
550481	MSN-90R03 Ex00	3	26	0,3	2
550480	MSN-90R05 Ex00	3	26	0,5	2

Hinweis:

Zentrische Markiernadeln:

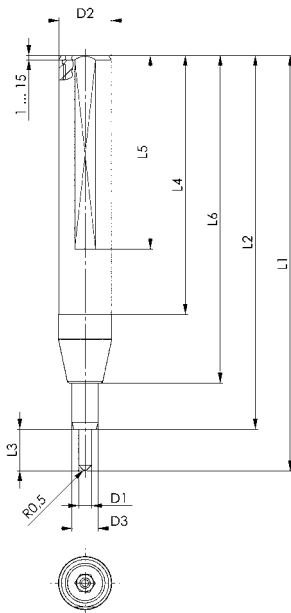
550481: Radius 0,3 mm, Exzentrizität 0,0 mm, Minimale Buchstabengröße: lesbar ab ca. 1,2 mm

550480: Radius 0,5 mm, Exzentrizität 0,0 mm, Minimale Buchstabengröße: lesbar ab ca. 2 mm

Nr. 1590MSL

AMF-Marker Slimline

Markierungswerkzeug mit schmaler und langer Spitze, passend für 12 mm Spannzangen und Weldonaufnahmen. Markiernadeln sind nicht im Lieferumfang enthalten.



Bestell-Nr.	D1 [mm]	D2 [mm]	D3 [mm]	L1 [mm]	L2 [mm]	L3 [mm]	L4 [mm]	L5 [mm]	L6 [mm]	Gewicht [g]
550226	3	12	6	95	86	9,5	59	44	75	29

Anwendung:

Material und Oberflächenbeschaffenheit:

Der AMF-Marker Slimline eignet sich besonders für die Beschriftung von Kunststoffen und Materialien mit ähnlichen Werkstoffeigenschaften, aber auch von Stahl und Edelstahl bei sehr beengten Platzverhältnissen. Die Oberfläche des Bauteils kann dabei leicht uneben sein.

Schriftgröße und Schriftbreite:

Zentrische Markiernadeln eignen sich für kleine Buchstaben und schmale Linien.

Einstellung Nadeldruck und Losgröße:

Durch die innenliegende Stellschraube ist die Anpassung des Nadeldrucks möglich. Da das Werkzeug hierzu aus der Aufnahme entnommen wird, empfehlen wir den AMF-Marker Small für mittlere und große Losgrößen.

Merkmal:

Nadelwechsel und Nadelauswahl:

Blitzschneller Nadelwechsel durch Herausziehen der Markiernadel mittels einer Zange, beispielsweise mit unserer Spezial-Zange Nr. 1530Z. Für den AMF-Marker Slimline sind zentrische Nadeln erhältlich.

Abmessungen und Maschinengröße:

Aufgrund der sehr kompakten Bauart passt der AMF-Marker Slimline in das Werkzeugmagazin von Fräs- und Drehmaschinen.

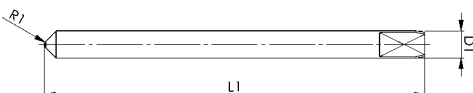
Vorteil:

- Beschriftung von Kunststoffen und Materialien mit ähnlichen Werkstoffeigenschaften, aber auch von Stahl und Edelstahl, mit leicht unebener Oberfläche bei sehr beengten Platzverhältnissen
- zentrische Markiernadeln verfügbar
- innenliegende Stellschraube zum Einstellen des Nadeldrucks
- blitzschneller Nadelwechsel
- sehr kompakte Bauart

Nr. 1590MSLN

Markiernadel

passend für AMF-Marker Slimline Nr. 1590MSL.



Bestell-Nr.	Nadel	D1 [mm]	L1 [mm]	R1 [mm]	Gewicht [g]
550483	MSLN-90R03 Ex00	3	42	0,3	4
550482	MSLN-90R05 Ex00	3	42	0,5	4

Hinweis:

Zentrische Markiernadeln:

550483: Radius 0,3 mm, Exzentrizität 0,0 mm, Minimale Buchstabengröße: lesbar ab ca. 1,2 mm
550482: Radius 0,5 mm, Exzentrizität 0,0 mm, Minimale Buchstabengröße: lesbar ab ca. 2 mm

Nr. 1530Z

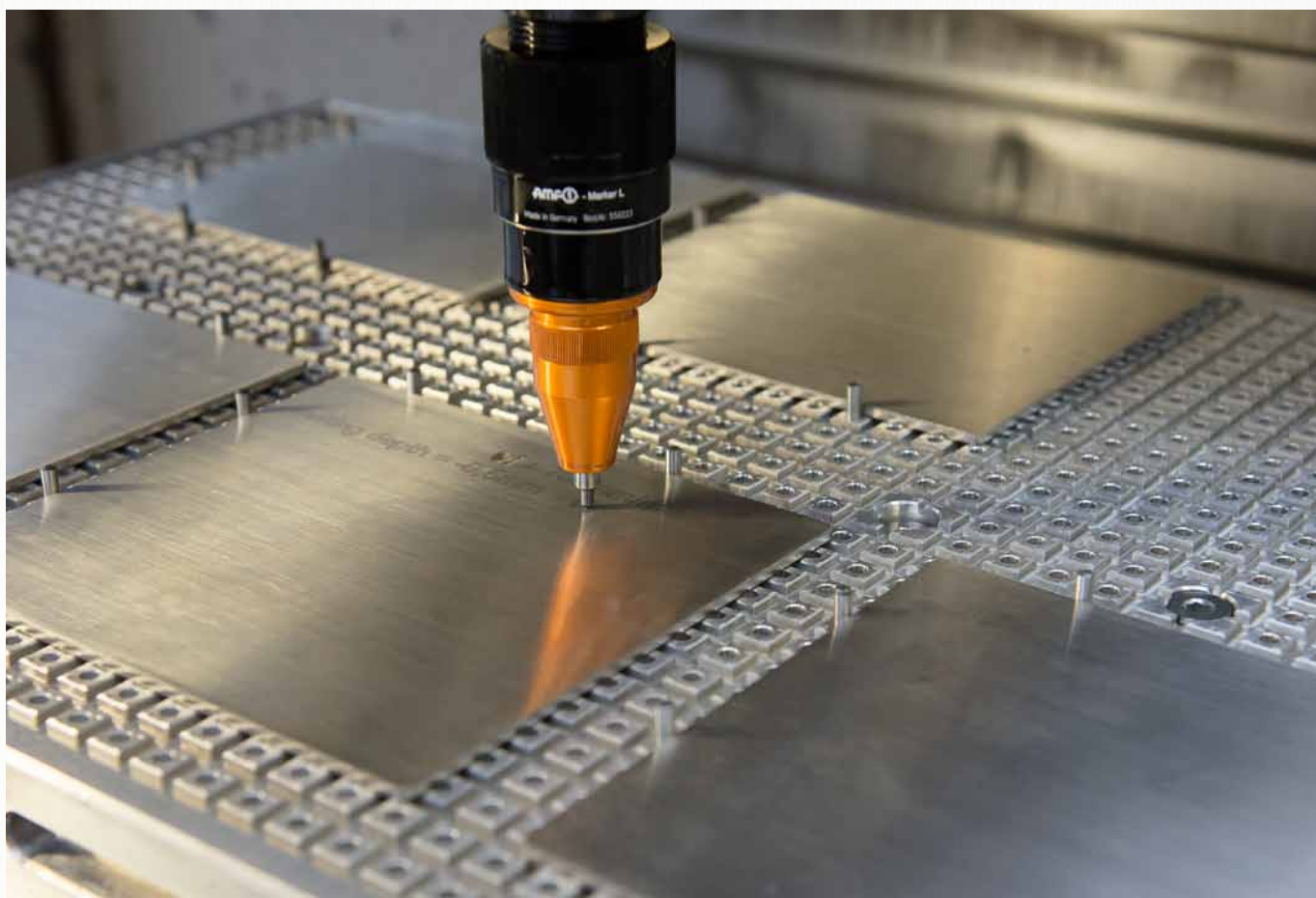
Spezial-Zange

mit einseitiger Kunststoff-Schutzauflage.

Bestell-Nr.	B [mm]	L [mm]	Gewicht [g]
552953	55	150	150

Anwendung:

Das Werkzeug eignet sich für den schnellen und sicheren Tausch der Markiernadeln aller AMF-Marker. Es kann für Markiernadeln mit Durchmesser 3 und 4 mm verwendet werden.



Technische Änderungen vorbehalten.

Nr. 1400WXL

AMF-Writer Extra Large

Markierungswerkzeug,
passend für 20 mm Spannzangen und Weldonahmen.

Bestell-Nr.	Nadel	R1	Drehzahl	max. Kennzeichnungsgeschwindigkeit	Gewicht
		[mm]	[1/min]	[m/min]	[g]
17475	60R10 Ex00	1,0	0-300	200	318

Anwendung:

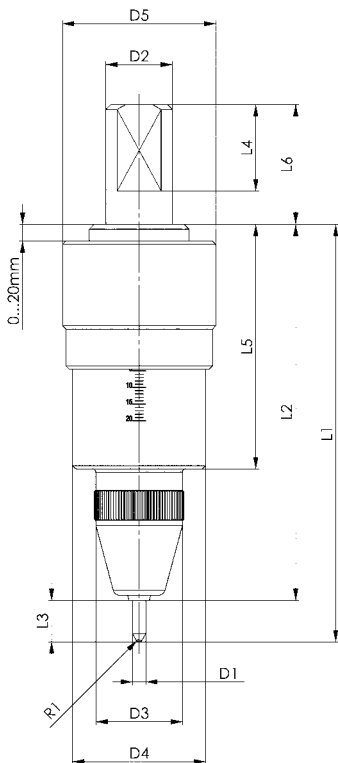
Dieses Werkzeug eignet sich besonders für die Kennzeichnung unebener oder rauer Oberflächen mit großer Schrift (Schriftgröße ab 4 mm lesbar) und breiter Linienstärke mit einer Härte von bis zu 50 HRC. Werkstückunebenheiten werden kompensiert. Die Kennzeichnungsgeschwindigkeit orientiert sich am Vorschub der Maschine und ist unabhängig von der Spindeldrehzahl. Die Werkstückoberfläche kann zur Bearbeitung sowohl trocken als auch nass sein.

Merkmal:

Der AMF-Writer Extra Large besitzt verstärkte Führungen und eine breitere Spezialnadel. Die Einstellung erfolgt stufenlos über eine Rändelmutter und ist über eine Skala bestimmbar. Aufgrund der Einstellbarkeit über die Rändelmutter ist das Werkzeug optimal für kleine und mittlere Losgrößen geeignet. Das Werkzeug wird vorzugsweise in 20 mm Spannzangen oder Weldonahmen aufgenommen.

Vorteil:

- extrem hohe Verschleißfestigkeit
- geeignet für die Kennzeichnung rauer und unebener Werkstoffe
- komfortable Einstellung über eine Rändelmutter (auch in eingespanntem Zustand möglich)



Maßtabelle:

Bestell-Nr.	D1	D2	D3	D4	D5	L1	L2	L3	L4	L5	L6
	[mm]	[mm]	[mm]	[mm]	[mm]	[mm]	[mm]	[mm]	[mm]	[mm]	[mm]
17475	4	20	26	40	46	126	113	13	26	74	36

Nr. 1410WL

AMF-Writer Large

Markierungswerkzeug,
passend für 20 mm Spannzangen und Weldonahmen.

Bestell-Nr.	Nadel	R1 [mm]	Drehzahl [1/min]	max. Kennzeichnungs- geschwindigkeit [m/min]	Gewicht [g]
17418	90R10 Ex00	1,0	0-300	200	243
17426	90R05 Ex00	0,5	0-300	200	243

Anwendung:

Das Werkzeug eignet sich besonders für die Kennzeichnung verschiedenster Werkstoffe wie Aluminium, Titan, Stahl, Bronze, Kupfer, Messing, Kunststoffe usw.

Es stehen 2 Nadeltypen zur Auswahl.

- Die Nadel 90R10 Ex00 ist optimal geeignet für die Kennzeichnung mit großer Schrift (Schriftgröße ab 4 mm lesbar) und breiter Linienstärke auf Oberflächen mit einer Härte von bis zu 50 HRC.
- Die Nadel 90R05 Ex00 ist optimal geeignet für die Kennzeichnung mit kleiner Schrift (Schriftgröße ab 2 mm lesbar) und mittlerer, jedoch tieferer Linienstärke auf Oberflächen mit einer Härte von bis zu 55 HRC.

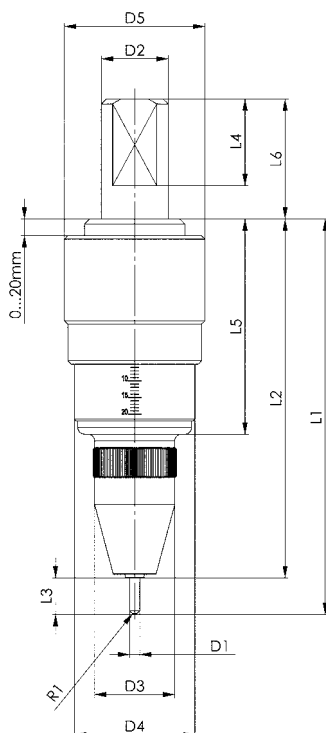
Werkstückunebenheiten werden kompensiert. Die Kennzeichnungsgeschwindigkeit orientiert sich am Vorschub der Maschine und ist unabhängig von der Spindeldrehzahl. Die Werkstückoberfläche kann zur Bearbeitung sowohl trocken als auch nass sein.

Merkmal:

Der AMF-Writer Large besitzt hochwertige Führungen und eine robuste Spezialnadel. Die Einstellung erfolgt stufenlos über eine Rändelmutter und ist über eine Skala bestimmbar. Aufgrund der Einstellbarkeit über die Rändelmutter ist das Werkzeug optimal für kleine und mittlere Losgrößen geeignet. Das Werkzeug wird vorzugsweise in 20 mm Spannzangen oder Weldonahmen aufgenommen.

Vorteil:

- hohe Verschleißfestigkeit
- geeignet für die Kennzeichnung verschiedenster Werkstoffe
- komfortable Einstellung über eine Rändelmutter (auch in eingespanntem Zustand möglich)



Maßtabelle:

Bestell-Nr.	D1 [mm]	D2 [mm]	D3 [mm]	D4 [mm]	D5 [mm]	L1 [mm]	L2 [mm]	L3 [mm]	L4 [mm]	L5 [mm]	L6 [mm]
17418	3	20	24	36	42	119	108	11	26	65	36
17426	3	20	24	36	42	119	108	11	26	65	36

Nr. 1420WM

AMF-Writer Medium

Markierungswerkzeug,
passend für 20 mm Spannzangen und Weldonahmen.



Bestell-Nr.	Nadel	R1 [mm]	Drehzahl [1/min]	max. Kennzeichnungs- geschwindigkeit [m/min]	Gewicht [g]
17434	90R10 Ex00	1,0	0-300	200	78
17442	90R05 Ex00	0,5	0-300	200	78

Anwendung:

Das Werkzeug eignet sich besonders für die Kennzeichnung verschiedenster Werkstoffe wie Aluminium, Titan, Stahl, Bronze, Kupfer, Messing, Kunststoffe usw.

Es stehen 2 Nadeltypen zur Auswahl.

- Die Nadel 90R10 Ex00 ist optimal geeignet für die Kennzeichnung mit großer Schrift (Schriftgröße ab 4 mm lesbar) und breiter Linienstärke auf Oberflächen mit einer Härte von bis zu 50 HRC.
- Die Nadel 90R05 Ex00 ist optimal geeignet für die Kennzeichnung mit kleiner Schrift (Schriftgröße ab 2 mm lesbar) und mittlerer, jedoch tieferer Linienstärke auf Oberflächen mit einer Härte von bis zu 55 HRC.

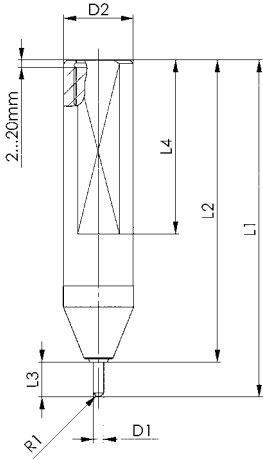
Werkstückunebenheiten werden kompensiert. Die Kennzeichnungsgeschwindigkeit orientiert sich am Vorschub der Maschine und ist unabhängig von der Spindeldrehzahl. Die Werkstückoberfläche kann zur Bearbeitung sowohl trocken als auch nass sein.

Merkmal:

Der AMF-Writer Medium besitzt hochwertige Führungen und eine robuste Spezialnadel. Die Einstellung erfolgt stufenlos über eine innenliegende Schraube, die mit einem Sechskantschlüssel verstellt werden kann. Da dieses Werkzeug zum Einstellen aus der Aufnahme entnommen werden muss, ist es optimal für Großserien geeignet. Das Werkzeug wird vorzugsweise in 20 mm Spannzangen oder Weldonahmen aufgenommen.

Vorteil:

- hohe Verschleißfestigkeit
- geeignet für die Kennzeichnung verschiedenster Werkstoffe
- kompakte Bauart



Maßtabelle:

Bestell-Nr.	D1 [mm]	D2 [mm]	L1 [mm]	L2 [mm]	L3 [mm]	L4 [mm]
17434	3	20	97	87	10	50
17442	3	20	97	87	10	50

Beschriftungsbeispiele auf verschiedenen Materialien:

1. Edelstahl 2. Aluminium 3. Kunststoff

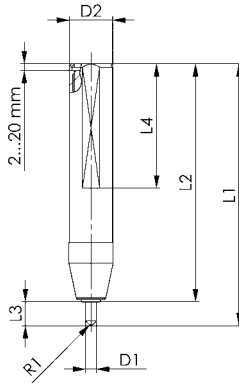


Technische Änderungen vorbehalten.

Nr. 1430WS

AMF-Writer Small

Markierungswerkzeug,
passend für 12 mm Spannzangen und Weldonaufnahmen.



Bestell-Nr.	Nadel	R1 [mm]	Drehzahl [1/min]	max. Kennzeichnungs- geschwindigkeit [m/min]	Gewicht [g]
17459	90R05 Ex00	0,5	0-300	200	24
17467	90R03 Ex00	0,3	0-300	200	24

Anwendung:

Das Werkzeug eignet sich besonders für die Kennzeichnung verschiedenster Werkstoffe wie Aluminium, Titan, Stahl, Bronze, Kupfer, Messing, Kunststoffe usw.

Es stehen 2 Nadeltypen zur Auswahl.

- Die Nadel 90R05 Ex00 ist optimal geeignet für die Kennzeichnung mit kleiner Schrift (Schriftgröße ab 2 mm lesbar) und mittlerer Linienstärke auf Oberflächen mit einer Härte von bis zu 55 HRC.
- Die Nadel 90R03 Ex00 ist optimal geeignet für die Kennzeichnung mit sehr kleiner Schrift (Schriftgröße ab 1,2 mm lesbar) und kleiner, jedoch tieferer Linienstärke auf Oberflächen mit einer Härte von bis zu 57 HRC.

Werkstückunebenheiten werden kompensiert. Die Kennzeichnungsgeschwindigkeit orientiert sich am Vorschub der Maschine und ist unabhängig von der Spindeldrehzahl. Die Werkstückoberfläche kann zur Bearbeitung sowohl trocken als auch nass sein.

Merkmal:

Der AMF-Writer Small besitzt hochwertige Führungen und eine robuste Spezialnadel. Die Einstellung erfolgt stufenlos über eine innenliegende Schraube, die mit einem Sechskantschlüssel verstellt werden kann. Da dieses Werkzeug zum Einstellen aus der Aufnahme entnommen werden muss, ist es optimal für Großserien geeignet. Das Werkzeug wird vorzugsweise in 12 mm Spannzangen oder Weldonaufnahmen aufgenommen.

Vorteil:

- hohe Verschleißfestigkeit
- geeignet für die Kennzeichnung verschiedenster Werkstoffe
- sehr kompakte Bauart

Maßtabelle:

Bestell-Nr.	D1 [mm]	D2 [mm]	L1 [mm]	L2 [mm]	L3 [mm]	L4 [mm]
17459	3	12	72	66	6	34
17467	3	12	72	66	6	34

Nr. 1440WSL

AMF-Writer Slimline

Markierungswerkzeug mit schmaler und langer Spitze, passend für 12 mm Spannzangen und Weldonahmen.



Bestell-Nr.	Nadel	R1 [mm]	Drehzahl [1/min]	max. Kennzeichnungsgeschwindigkeit [m/min]	Gewicht [g]
535146	90R05 Ex00	0,5	0-300	200	28
535161	90R03 Ex00	0,3	0-300	200	28

Anwendung:

Das Werkzeug eignet sich besonders für die Kennzeichnung bei sehr beengten Platzverhältnissen. Verschiedenste Werkstoffe wie Aluminium, Titan, Stahl, Bronze, Kupfer, Messing, Kunststoffe usw. können gekennzeichnet werden.

Es stehen 2 Nadeltypen zur Auswahl.

- Die Nadel 90R05 Ex00 ist optimal geeignet für die Kennzeichnung mit kleiner Schrift (Schriftgröße ab 2 mm lesbar) und mittlerer Linienstärke auf Oberflächen mit einer Härte von bis zu 55HRC.
- Die Nadel 90R03 Ex00 ist optimal geeignet für die Kennzeichnung mit kleiner Schrift (Schriftgröße ab 1,2 mm lesbar) und kleiner, jedoch tieferer Linienstärke auf Oberflächen mit einer Härte von bis zu 57HRC.

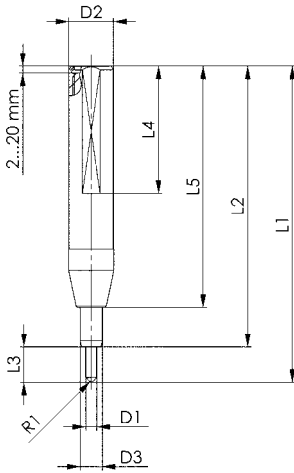
Werkstückunebenheiten werden kompensiert. Die Kennzeichnungsgeschwindigkeit orientiert sich am Vorschub der Maschine und ist unabhängig von der Spindeldrehzahl. Die Werkstückoberfläche kann zur Bearbeitung sowohl trocken als auch nass sein.

Merkmal:

Der AMF-Writer Slimline besitzt hochwertige Führungen und eine robuste Spezialnadel. Er hat eine weit ausstehende, schmale Spitze. Die Einstellung erfolgt stufenlos über eine innenliegende Schraube, die mit einem Sechskantschlüssel verstellt werden kann. Da dieses Werkzeug zum Einstellen aus der Aufnahme entnommen werden muss, ist es optimal für Großserien geeignet. Das Werkzeug wird vorzugsweise in 12 mm Spannzangen oder Weldonahmen aufgenommen.

Vorteil:

- hohe Verschleißfestigkeit
- geeignet für die Kennzeichnung verschiedenster Werkstoffe
- sehr kompakte Bauart
- schmale und lange Spitze für beengte Platzverhältnisse (z.B. in Nuten)



Maßtabelle:

Bestell-Nr.	D1 [mm]	D2 [mm]	D3 [mm]	L1 [mm]	L2 [mm]	L3 [mm]	L4 [mm]	L5 [mm]
535146	3	12	6	85	76	9	34	65
535161	3	12	6	85	76	9	34	65





AMF-CLEANER UND IHRE MASCHINE REINIGT SICH SELBST

Die AMF-Cleaner sind Werkzeuge zur Reinigung des Werkstücks, des Werkzeugs, sowie des Maschineninnenraumes einer CNC-Maschine. Sie werden vorzugsweise in Weldonahmen gespannt und in die Maschinenspindel einer CNC-Maschine aufgenommen.

Die AMF-Cleaner in der Ausführung Stick sind erhältlich in 30, 100 und 180 mm Arbeitslänge und eignen sich ideal um Werkstücke maschinell von Spänen zu befreien und um Spannvorrichtungen zu reinigen, bevor das nächste Werkstück eingelgt wird. Bei einer leichten Rotation der Spindel entfalten die Spezialdüsen ihre Wirkung. Als Reinigungsmedium kommt Kühlschmierstoff oder Druckluft zum Einsatz, welches durch die Spindel zugeführt wird.

Die AMF-Cleaner in der Ausführung Ball sind mit horizontalem oder vertikalem Anschluss zur Spindel erhältlich und ideal zur maschinellen Reinigung des gesamten Maschineninnenraumes. Auch hier spielt die Anordnung der Reinigungsdüsen eine große Rolle. Durch die Rotation des Balls und die damit verbundene wiederholte Beaufschlagung mit Kühlschmierstoff wird eine hervorragende Reinigungswirkung und ein systematisches Abstrahlen des Maschineninnenraumes erzielt. Als Reinigungsmedium kommt Kühlschmierstoff zum Einsatz, welches durch die Spindel zugeführt wird.

Unsere AMF-Cleaner zeichnen sich durch geringe Anschaffungskosten und eine hohe Lebensdauer aus - Ihre Zeitersparnis wird Sie beeindrucken.

Ihre Vorteile auf einen Blick:

- > wiederholbare, systematische und gründliche Reinigung
- > keine gesundheitsbedenkliche Aerosolbelastung für den Maschinenbediener
- > Reduktion der Reinigungszeit
- > schont die Maschinenführungen
- > keine Verletzungsgefahr durch Späne



Nr. 1500CC

AMF-Cleaner

im Clean Case.

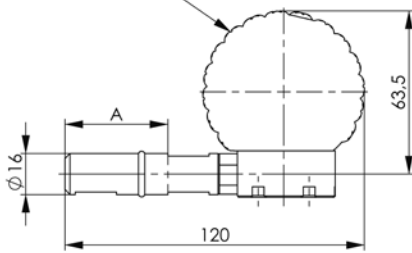
Reinigungswerkzeuge zur Aufnahme in die Maschinenspindel, passend für 16 mm Weldonaufnahmen.

Bestehend aus:

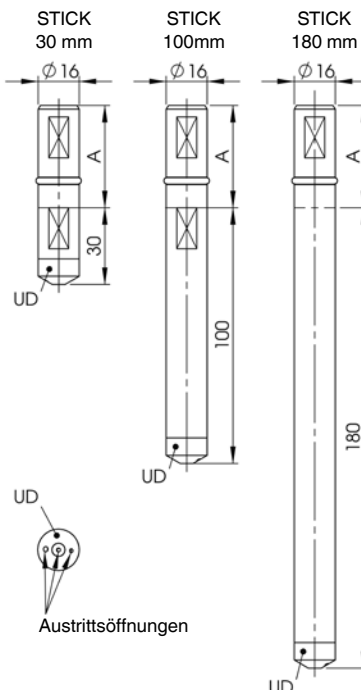
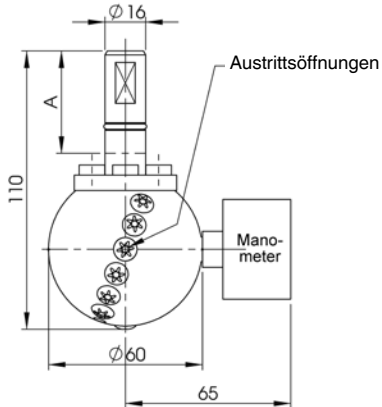
- 1 AMF-Cleaner, Ball Horizontal
- 1 AMF-Cleaner, Ball Vertical Control
- 1 AMF-Cleaner, Stick 30 mm
- 1 AMF-Cleaner, Stick 100 mm
- 1 AMF-Cleaner, Stick 180 mm
- 3 Universaldüsen
- 1 Manometer
- 1 Adaptionstück
- 1 Kugelgelenk
- 4 Ersatz Verschlusschrauben
- 1 Sechskantschraubendreher
- Bedienungsanleitung

BALL HORIZONTAL

Austrittsöffnungen



BALL VERTICAL CONTROL



Bestell-Nr.	Einstecktiefe A	Abmessung Koffer LxBxH	Gewicht [g]
	[mm]	[mm]	
17558	40	270 x 230 x 70	1637

Anwendung:

BALL:

Der Reinigungsberich des AMF-Cleaners beträgt 360° und lässt sich durch die Anzahl der geöffneten Austrittsöffnungen gestalten. Die horizontale Ausführung des Werkzeugs mit seitlicher Anbindung ermöglicht selbst die Reinigung der Spindelnase. Bei der Control-Ausführung lässt sich zusätzlich ein Manometer anbringen, mit welchem der Zustand der Pumpe, des Filters und der gesamten Versorgungsleitung überprüft werden kann.

STICK:

Dieses Werkzeug ist unverzichtbar bei der Automation einer CNC-Maschine.

Es verleiht der Maschine die Fähigkeit zur maschinellen Reinigung von Werkstücken und Spannvorrichtungen. Die Wirkung des AMF-Cleaners wird durch gezieltes Anfahren verschiedener Positionen mit rotierendem Werkzeug auf die örtlichen Gegebenheiten abgestimmt. Aufgrund der Bauform und den verschiedenen Längen ist er besonders gut für die Reinigung von Bohrungen, Taschen, Hinterschnitten oder sonstigen Konturen geeignet. Durch die 3 verschiedenen Universaldüsen (UD) kann die Intensität des Reinigungsstrahls zusätzlich beeinflusst werden. Mit dem Adaptionstück können 2 Cleaner miteinander verbunden und verlängert werden, um in tiefer liegende Arbeitsbereiche vorzudringen.

Das Kugelgelenk ermöglicht zusätzlich eine Schrägstellung der Düse, womit der Abstrahlwinkel beeinflusst werden kann. Der AMF-Cleaner reinigt im Eilgang und ist durch ein kurzes Unterprogramm schnell und einfach in den Automationsablauf einzubinden.

Merkmal:

BALL:

Arbeitsbereich	bis 360°
Druckbereich KSS	5 bis 120 bar
Austrittsöffnungen (horizontal)	15 Stück
Austrittsöffnungen (vertikal)	14 Stück
Minimaldrehzahl	5 1/min
Maximaldrehzahl	100 1/min
Arbeitsmedium	Kühlschmierstoff
Gewicht horizontale Ausf.	409 g
Gewicht vertikale Ausf.	331 g

STICK:

Druckbereich KSS	5 bis 120 bar
Druckbereich Druckluft	5 bis 10 bar
Austrittsöffnungen	3 Stück
Minimaldrehzahl	30 1/min
Maximaldrehzahl	400 1/min
Arbeitsmedium	Kühlschmierstoff, Druckluft
Gewicht Ausf. L=30	50 g
Gewicht Ausf. L=100	133 g
Gewicht Ausf. L=180	208 g

Vorteil:

BALL:

- wiederholbare, systematische und gründliche Reinigung des Maschineninnenraumes
- keine gesundheitsbedenkliche Aerosolbelastung für den Maschinenbediener
- Reduktion der Reinigungszeit

STICK:

- wiederholbare, systematische und gründliche Reinigung des Werkstücks oder der Spannvorrichtung
- keine gesundheitsbedenkliche Aerosolbelastung für den Maschinenbediener
- Reduktion der Reinigungszeit



Technische Änderungen vorbehalten.

Nr. 1510CBVC

AMF-Cleaner, Ausführung Ball Vertical Control

Reinigungswerkzeug zur Aufnahme in die Maschinenspindel, passend für 16 mm Weldonaufnahmen.



Bestell-Nr.	D1 [mm]	D2 [mm]	L1 [mm]	Einstecktiefe A [mm]	max. Drehzahl [1/min]	min. KSS-Druck [bar]	max. KSS-Druck [bar]	Gewicht [g]
17590	16	60	110	40	100	5	120	331

Anwendung:

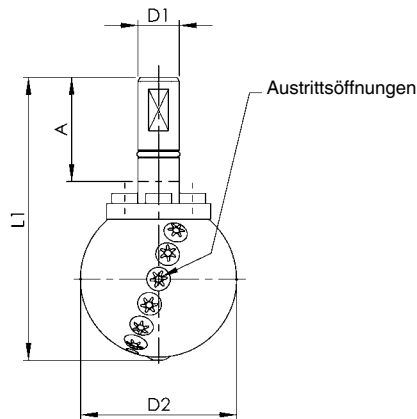
Der Reinigungsberich des AMF-Cleaners beträgt 360° und lässt sich durch die Anzahl der geöffneten Austrittsöffnungen gestalten. Durch das optionale Installieren eines Manometers lässt sich der Zustand der Pumpe, des Filters und der gesamten Versorgungsleitung überprüfen.

Merkmal:

Arbeitsbereich bis 360°
 Austrittsöffnungen 14 Stück
 Arbeitsmedium Kühlschmierstoff

Vorteil:

- wiederholbare, systematische und gründliche Reinigung des Maschineninnenraumes
- keine gesundheitsschädliche Aerosolbelastung für den Maschinenbediener
- Reduktion der Reinigungszeit



Nr. 1510CBH

AMF-Cleaner, Ausführung Ball Horizontal

Reinigungswerkzeug zur Aufnahme in die Maschinenspindel, passend für 16 mm Weldonaufnahmen.



Bestell-Nr.	D1 [mm]	L1 [mm]	L2 [mm]	Einstecktiefe A [mm]	max. Drehzahl [1/min]	min. KSS-Druck [bar]	max. KSS-Druck [bar]	Gewicht [g]
17582	16	120	64	40	100	5	120	409

Anwendung:

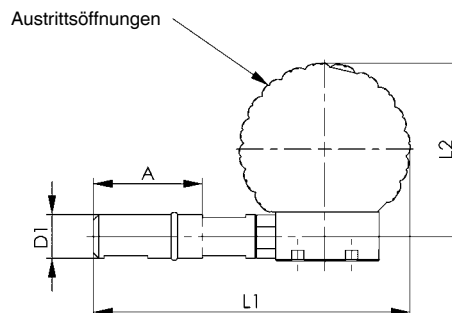
Der Reinigungsberich des AMF-Cleaners beträgt 360° und lässt sich durch die Anzahl der geöffneten Austrittsöffnungen gestalten. Diese Ausführung des Werkzeugs mit seitlicher Anbindung ermöglicht sogar die Reinigung der Spindelnase.

Merkmal:

Arbeitsbereich bis 360°
 Austrittsöffnungen 15 Stück
 Arbeitsmedium Kühlschmierstoff

Vorteil:

- wiederholbare, systematische und gründliche Reinigung des Maschineninnenraumes
- keine gesundheitsschädliche Aerosolbelastung für den Maschinenbediener
- Reduktion der Reinigungszeit



Nr. 1510CZ

Manometer

Zubehör für AMF-Cleaner, Ausführung Ball

Bestell-Nr.	D1 [mm]	D2 [mm]	L1 [mm]	L2 [mm]	L3 [mm]	L4 [mm]	max. Drehzahl [1/min]	min. KSS-Druck [bar]	max. KSS-Druck [bar]	Gewicht [g]
17715	44	G1/8	26	34	46	14	100	0	60	67

Anwendung:

Das Manometer wird in den AMF-Cleaner, Ausführung Ball Vertical Control (CBVC), eingeschraubt und dient zur Kontrolle des tatsächlich anstehenden Kühlschmierstoffdruckes.

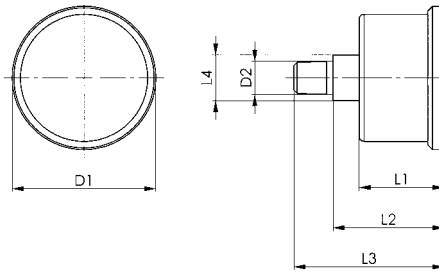
Dies ist zum einen hilfreich, um den nötigen Versorgungsdruck des AMF-Cleaners zu kontrollieren, zum anderen kann mit diesem Messwerkzeug auch der tatsächlich herrschende Kühlschmierstoffdruck der Werkzeugmaschine überprüft werden. Daraus lassen sich Rückschlüsse auf den Zustand der Pumpe, des Filters und der Versorgungsleitung ziehen.

Merkmal:

Arbeitsmedium Kühlschmierstoff

Vorteil:

- Möglichkeit, den KSS-Druck der Werkzeugmaschine zu kontrollieren
- nötiger Druck für AMF-Cleaner kann kontrolliert werden



Technische Änderungen vorbehalten.

Nr. 1520CS

AMF-Cleaner, Ausführung Stick

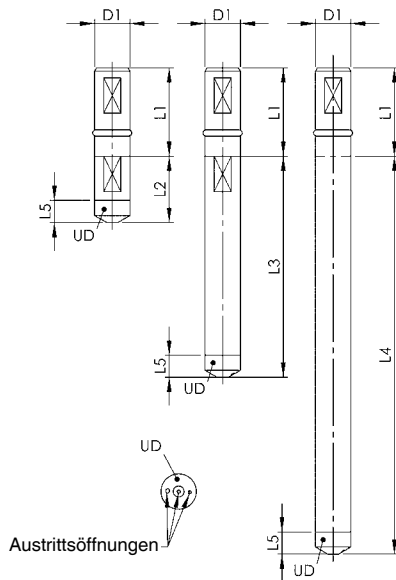
Reinigungswerkzeug zur Aufnahme in die Maschinenspindel, passend für 16 mm Weldonaufnahmen.

Ausführungen:

Bestell-Nr. 17608: Kurz

Bestell-Nr. 17616: Standard

Bestell-Nr. 17624: Lang



Bestell-Nr.	Rohr	D1 [mm]	Einstecktiefe L1 [mm]	L2 [mm]	L3 [mm]	L4 [mm]	Gewicht [g]
17608	30	16	40	30	-	-	50
17616	100	16	40	-	100	-	133
17624	180	16	40	-	-	180	208

Anwendung:

Dieses Werkzeug ist unverzichtbar bei der Automation einer CNC-Maschine.

Es verleiht der Maschine die Fähigkeit zur maschinellen Reinigung von Werkstücken und Spannvorrichtungen. Die Wirkung des AMF-Cleaners wird durch gezieltes Anfahren verschiedener Positionen mit rotierendem Werkzeug auf die örtlichen Gegebenheiten abgestimmt. Aufgrund der Bauform und den verschiedenen Längen ist er besonders für die Reinigung von Bohrungen, Taschen, Hinterschnitten oder sonstigen Konturen geeignet. Durch die Wahl aus 3 verschiedenen Universaldüsen (UD) können Sie die Intensität des Reinigungsstrahls beeinflussen.

Der AMF-Cleaner reinigt im Eilgang und ist durch ein kurzes Unterprogramm schnell und einfach in den Automationsablauf einzubinden.

Merkmal:

Druckbereich KSS 5 bis 120 bar
Druckbereich Druckluft 5 bis 10 bar

Austrittsöffnungen 3
Minimaldrehzahl 30 1/min
Maximaldrehzahl 400 1/min
Arbeitsmedium Kühlschmierstoff, Druckluft

Stellen Sie sich Ihren Cleaner individuell zusammen.

Das Rohr und die Universaldüse werden separat bestellt.

Vorteil:

- wiederholbare, systematische und gründliche Reinigung des Werkstücks oder der Spannvorrichtung
- keine gesundheitsschädliche Aerosolbelastung für den Maschinenbediener
- Reduktion der Reinigungszeit

Nr. 1520CZ

AMF-Cleaner, Universaldüsen

AMF-Cleaner, passend für Ausführung Stick.

Ausführungen:

Bestell-Nr. 17632: Wenig Durchfluss

Bestell-Nr. 17640: Standard

Bestell-Nr. 17657: Viel Durchfluss



Bestell-Nr.	Universaldüse	D1 [mm]	L5 [mm]	Gewicht [g]
17632	UD40	16	10	14
17640	UD45	16	10	14
17657	UD50	16	10	14

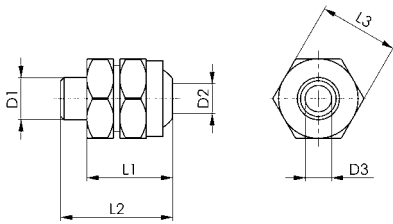
Nr. 1520CZ

Kugelgelenk und Adaptionstück

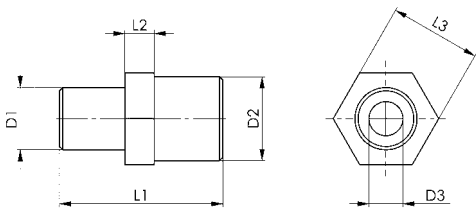
Zubehör für AMF-Cleaner, Ausführung Stick
 Bestell-Nr. 17699: Kugelgelenk
 Bestell-Nr. 17673: Adaptionstück



Bestell-Nr. 17699: Kugelgelenk



Bestell-Nr. 17673: Adaptionstück



Bestell-Nr.	max. Drehzahl [1/min]	min. KSS-Druck [bar]	max. KSS-Druck [bar]	min. Luft-Druck [bar]	max. Luft-Druck [bar]	Gewicht [g]
17699	60	5	120	5	10	66
17673	400	5	120	5	10	13

Anwendung:

Adaptionstück:

Adaptionstücke werden genutzt, um 2 oder mehrere AMF-Cleaner miteinander zu verbinden. Anstatt der Universaldüse eines AMF-Cleaners wird einfach das Adaptionstück aufgeschraubt. Die Länge des Reinigungswerkzeugs ist somit variabel gestaltbar.

Kugelgelenk:

Kugelgelenke werden genutzt, um 2 oder mehrere AMF-Cleaner auslenkend miteinander zu verbinden. Hierbei kann die vorne aufgesetzte Universaldüse oder ein weiterer AMF-Cleaner über das Kugelgelenk bis zu 30 Grad ausgelenkt werden.

Bestellhinweis: Für das Auslenken eines weiteren AMF-Cleaner wird das Adaptionstück zusätzlich zum Kugelgelenk benötigt.

Merkmale:

Arbeitsmedium Kühlschmierstoff, Druckluft

Vorteil:

- modularer Aufbau für individuelle Anwendungsfälle
- Kostenersparnis durch einfache Erweiterungsmöglichkeiten

Maßtabelle:

Bestell-Nr.	D1 [mm]	D2 [mm]	D3 [mm]	L1 [mm]	L2 [mm]	L3 [mm]
17699	G1/8	G1/4	8	26	34	24
17673	G1/8	G1/4	5,2	25	4,5	14



- + **Überragendes Preis-Leistungsverhältnis**
- + **Drastische Rüstzeitreduzierung**
- + **Schneller Rationalisierungseffekt**
- + **Wiederholgenauigkeit < 5µm**
- + **Edelstahl rostfrei**
- + **Formschluss**



A large, empty grid of small squares, intended for taking notes or drawing.

WIR SORGEN FÜR SPANNUNG - AUCH AUF IHREM MOBILEN ENDGERÄT



Die „Spanntechnik APP“ bietet Ihnen den Überblick über das spannende Produktprogramm von AMF. Ob mechanische, pneumatische, hydraulische oder magnetische Spanntechnik, sowie Vakuum- und Nullpunktspannsysteme – alle Produkte werden in dieser APP umfangreich präsentiert und Sie können sich einen Überblick über die zahlreichen Anwendungsmöglichkeiten der AMF-Spanntechnik verschaffen.

Alle Produkte können als 2D und 3D CAD-Modell heruntergeladen werden und in alle gängigen CAD-Programme komfortabel importiert werden.

Bleiben Sie außerdem immer auf dem neusten Stand und lesen Sie unsere News und PDF-Kataloge direkt auf Ihrem mobilen Endgerät.

Testen Sie es gleich und laden unsere Spanntechnik APP im Apple App Store sowie auf Google Play kostenlos herunter.

**DIE SPANNTÉCHNIK-APP –
PRODUKTE FINDEN, CAD-DATEN
ABHOLEN, INFORMIERT SEIN ...**



Diese Verkaufsbedingungen gelten gegenüber Unternehmern, juristischen Personen des öffentlichen Rechts und öffentlich-rechtlichen Sondervermögen, an die wir ausschließlich vertreiben. Unsere Lieferungen und Leistungen erfolgen ausschließlich aufgrund der nachstehenden Bedingungen. Abweichende Einkaufsbedingungen des Bestellers, die von uns nicht ausdrücklich anerkannt werden, werden auch durch Auftragsannahme nicht Vertragsinhalt.

1. Angebot und Vertragsabschluss

Unsere Angebote sind stets freibleibend, soweit es nicht ausdrücklich abweichend vereinbart wurde. Grundlage unserer Lieferverträge ist unser Katalog in der letzten Fassung. Maß- und Gewichtsangaben sowie Abbildungen, Zeichnungen und Daten sind unverbindlich und können jederzeit von uns geändert werden. Daher können Abweichungen nicht ausgeschlossen werden und begründen keine Schadensersatzforderungen gegen uns. Aufträge gelten erst als angenommen, wenn sie von uns schriftlich bestätigt sind. Wenn dem Besteller bei Vorratslieferungen aus organisatorischen Gründen keine separate Bestätigung zugeht, gilt die Rechnung zugleich als Auftragsbestätigung.

2. Preise

Die Preise verstehen sich in EUR ab Werk, ausschließlich Umsatzsteuer, Verpackung, Fracht, Porto und Versicherung. Soweit nicht abweichend vereinbart, gelten unsere Listenpreise am Tag der Lieferung. Bei Aufträgen unter 50,- EUR Netto-Warenwert müssen wir aus Kostengründen einen Mindermengen-Zuschlag von 10,- EUR berechnen.

3. Werkzeugkosten

Sofern keine anderweitigen Vereinbarungen getroffen werden, bleiben die für die Ausführung des Auftrages angefertigten Werkzeuge in allen Fällen unser Eigentum, auch dann, wenn wir einen Werkzeugkostenanteil gesondert in Rechnung gestellt haben.

4. Zahlung

Sofern sich aus der Rechnung nichts anderes ergibt, ist der Kaufpreis innerhalb von 30 Tagen ab Rechnungsdatum netto (ohne Abzug von Skonto) zahlbar. Rechnungsbeträge unter EUR 50,- sind sofort fällig. Bei Zahlungsverzug sind wir berechtigt, Verzugszinsen in Rechnung zu stellen. Deren Höhe entspricht unserem Zinssatz für Kontokorrentkredite bei unserer Hausbank; sie betragen jedoch mindestens 8 Prozentpunkte über dem jeweiligen Basiszinssatz der Europäischen Zentralbank. Außerdem können wir bei Zahlungsverzug nach schriftlicher Mitteilung an den Besteller die Erfüllung unserer Verpflichtungen bis zum Erhalt der Zahlungen einstellen.

5. Aufrechnungsverbot

Der Besteller kann nur mit rechtskräftig festgestellten oder unbestrittenen Gegenansprüchen aufrechnen.

6. Rücktrittsrecht bei verspäteter Abnahme oder Zahlung und Insolvenz

Nimmt der Besteller die Ware nicht fristgemäß ab, so sind wir berechtigt, ihm eine angemessene Nachfrist zu setzen, nach deren Ablauf anderweitig darüber zu verfügen und den Besteller mit angemessener verlängerter Frist zu beliefern. Unberührt davon bleiben unsere Rechte, unter den Voraussetzungen des § 326 BGB vom Vertrag zurückzutreten und Schadensersatz wegen Nichterfüllung zu verlangen. Bezahlt der Besteller die Ware nach Eintritt der Fälligkeit der Zahlung nicht, so sind wir nach erfolglosem Ablauf einer von uns gesetzten angemessenen Frist berechtigt, vom Vertrag zurückzutreten und die Herausgabe der bereits übergebenen Ware zu verlangen. § 323 BGB bleibt im Übrigen unberührt. Stellt der Besteller einen Antrag auf Eröffnung des Insolvenzverfahrens, sind wir berechtigt, vor der Anordnung von Sicherungsmaßnahmen durch das Insolvenzgericht vom Vertrag zurückzutreten und die sofortige Herausgabe der Ware zu verlangen.

7. Kundenspezifische Anfertigungen/Projektanfertigungen (Sonderanfertigungen)

Kundenspezifische Anfertigungen erfordern verbindliche Angaben über Ausführung, Menge usw. in schriftlicher Form bei Bestellung. Aus fertigungstechnischen Gründen behalten wir uns eine Über- oder Unterlieferung der Bestellmenge von bis zu 10 % vor. Technische Änderungen oder Streichungen sind nur gegen Berechnung der anfallenden Kosten möglich. Die Rückgabe von kundenspezifischen Anfertigungen ist ausgeschlossen.

8. Lieferung und Verpackung, Gefahrübergang

Die Angabe der Lieferzeit ist unverbindlich; sie erfolgt jedoch nach bestem Wissen. Sie steht unter dem Vorbehalt richtiger, mangelfreier, vollständiger und rechtzeitiger Selbstbelieferung. Die angegebenen Lieferfristen beziehen sich auf die Fertigstellung im Werk, beginnend mit dem Tag der Beststellungsannahme durch uns. Die Lieferung erfolgt EXW (ab Werk) gemäß Incoterms 2010. Somit trägt der Besteller die Kosten. Die Gefahr geht mit Übergabe der Ware an die zur Ausführung der Versendung bestimmten Person, Firma oder Einrichtung auf den Besteller über. Das gilt auch für Teillieferungen, oder wenn wir die Anlieferung und Aufstellung übernommen haben. Die Gefahr geht auch dann auf den Besteller über, wenn er im Verzug der Abnahme ist. Mangels bestimmter Weisungen für den Versand nehmen wir denselben nach bestem Ermessen vor, ohne jedoch eine Verpflichtung für billigste und zweckmäßigste Verfrachtung zu übernehmen. Der Besteller ist damit einverstanden, dass die Bestellung auch in Teillieferungen ausgeliefert werden kann, soweit dies für ihn zumutbar ist. Bei Versand an Dritte, die wir im Auftrag des Bestellers beliefern, berechnen wir 5,- EUR Bearbeitungsgebühr. Die Verpackung entspricht der Verpackungsverordnung. Die Einwegverpackung berechnen wir zu Selbstkosten. Die Verpackung kann nicht zurückgenommen werden.

9. Leistungerschwerung bzw. Leistungsunmöglichkeit

Wenn wir an der Erfüllung unserer Verpflichtung durch den Eintritt von unvorhersehbaren Umständen gehindert werden, die wir trotz der nach den Umständen des Falles zumutbaren Sorgfalt nicht abwenden konnten (z.B. Betriebsstörung, Verzögerung in der Anlieferung wesentlicher Rohstoffe, Störungen bei der Auslieferung), so verlängert sich die Lieferfrist in angemessenem Umfang, sofern die Lieferung oder Leistung nicht unzumutbar erschwert oder sogar unmöglich wird. Sofern wir annehmen müssen, dass diese Umstände nicht nur vorübergehend bestehen, sind wir berechtigt, ganz oder teilweise vom Vertrag zurückzutreten. Wird die Lieferung oder Leistung unmöglich, ist der Besteller nicht verpflichtet, seinerseits seine vertragliche Leistung zu erbringen.

§ 275 BGB gilt entsprechend. Hat der Besteller jedoch allein oder weit überwiegend die Umstände zu verantworten, die zur Leistungsunmöglichkeit führten, so bleibt er verpflichtet, die Gegenleistung zu erbringen. Gleiches gilt, wenn dieser Umstand zu einer Zeit eintritt, zu der der Besteller im Verzug der Annahme ist.

10. Mustersendungen/Rücksendungen

Muster werden nur gegen Berechnung zur Verfügung gestellt. Bei Probe- und Mustersendungen erfolgt eine Gutschrift bei der nachfolgenden Bestellung, wenn ein Auftragswert von mind. 125,- EUR netto erreicht wird. **Die Rücknahme von Waren ist nur nach Vereinbarung möglich, wobei Sonderanfertigungen von der Rückgabe ausgeschlossen sind.**

Für Rücksendungen, deren Grund wir nicht zu vertreten haben (z.B. Falschbestellung), berechnen wir einen Verwaltungskostenanteil von 10 %, mindestens jedoch 7,50 EUR.

11. Eigentumsvorbehalt

Die gelieferte Ware bleibt bis zur vollständigen Bezahlung sämtlicher Forderungen bzw. bis zur Einlösung der dafür gegebenen Schecks unser Eigentum. Die Einstellung einzelner Forderungen in eine laufende Rechnung sowie die Saldoziehung und deren Anerkennung berühren den Eigentumsvorbehalt nicht. Der Besteller ist zur Weiterveräußerung der Vorbehaltsware im normalen Geschäftsverkehr berechtigt. Eine Verpfändung oder Sicherungsübereignung ist dem Besteller jedoch nicht gestattet. Seine Forderung aus der Weiterveräußerung der Vorbehaltsware tritt er schon jetzt an uns ab. Der Besteller ist zur Einziehung der Forderung solange berechtigt, wie er seinen Verpflichtungen uns gegenüber nachkommt. Auf unser Verlangen ist er verpflichtet, die Drittschuldner anzugeben und wir sind berechtigt, dies und die Abtretung anzuzeigen.

12. Schutzrechte

Wir behalten uns Eigentum und Urheberrecht bezüglich sämtlicher Vertragsunterlagen wie Entwürfe, Zeichnungen, Berechnungen und Kostenvorschläge vor. Sie dürfen ohne unsere Zustimmung weder vervielfältigt noch dritten Personen zugänglich gemacht werden. Jedwede Rechte auf Patente, Gebrauchsmuster etc. stehen ausschließlich uns zu, auch soweit sie noch nicht angemeldet sind. Ein Nachbau unserer Produkte ist nur mit unserer schriftlichen Zustimmung erlaubt. Werden Gegenstände nach Zeichnungen oder Mustern gefertigt, so übernimmt der Besteller die Gewähr dafür, dass durch die Herstellung und Lieferung etwaige Schutzrechte Dritter nicht verletzt werden. Untersagt ein Dritter aufgrund von Schutzrechten die Herstellung und Lieferung, so sind wir berechtigt, die Herstellung und Lieferung sofort einzustellen. Der Besteller ist verpflichtet, uns die aufgewendeten Kosten zu ersetzen und uns von Schadenersatzansprüchen Dritter freizustellen. Ersatzansprüche des Bestellers sind ausgeschlossen.

13. Gewährleistung

Vereinbart der Besteller mit uns die Beschaffenheit der Ware, legen wir dieser Vereinbarung unsere technischen Liefervorschriften zugrunde. Falls wir nach Zeichnungen, Spezifikationen, Mustern usw. des Bestellers zu liefern haben, übernimmt dieser das Risiko der Eignung für den vorgesehenen Verwendungszweck. Wird nach Vertragsschluss auf Wunsch des Bestellers der Liefer- oder Leistungsumfang geändert und dadurch die Beschaffenheit oder Eignung der Ware beeinträchtigt, so scheidet Mängelansprüche des Bestellers insoweit aus, als die Beeinträchtigungen auf die Änderungswünsche des Bestellers zurückgehen. Entscheidend für den vertragsgemäßen Zustand der Ware ist der Zeitpunkt des Gefahrübergangs. Die Abnutzung von Verschleißteilen im Rahmen einer verkehrsüblichen Benutzung stellt keinen Mangel dar. Mängelansprüche scheidet insbesondere in folgenden Fällen aus: Ungeeignete oder unsachgemäße Verwendung, fehlerhafte Montage bzw. Inbetriebnahme durch den Besteller oder Dritte, natürliche Abnutzung, fehlerhafte oder nachlässige Behandlung – insbesondere übermäßige Beanspruchung –, ungeeignete Betriebsmittel, Austauschwerkstoffe, chemische, elektrochemische oder elektrische Einflüsse, soweit sie nicht von uns zu vertreten sind. Bei Vorliegen eines Mangels der Ware liefern wir, nach angemessener Fristsetzung durch den Besteller, nach unserer Wahl Ersatz oder bessern nach. Schlägt die Nacherfüllung fehl, so ist der Besteller berechtigt, den Kaufpreis zu mindern oder vom Vertrag zurückzutreten. Weitergehende Gewährleistungsansprüche sind ausgeschlossen. Bei unerheblichen Abweichungen von der vereinbarten Beschaffenheit bestehen keine Mängelansprüche. Die Feststellung von Mängeln muss uns unverzüglich, bei erkennbaren Mängeln jedoch spätestens binnen 10 Tagen nach Entgegennahme, bei nicht erkennbaren Mängeln unverzüglich nach Erkennbarkeit schriftlich mitgeteilt werden. Die Gewährleistung beträgt 12 Monate, sie beginnt mit der Auslieferung der Ware ab Werk.

14. Haftung

Mit Ausnahme der Verletzung von Leben, Körper, Gesundheit durch eine Pflichtverletzung durch uns, haften wir nur bei Vorsatz oder grober Fahrlässigkeit.

15. Erfüllungsort, Gerichtsstand und Rechtswahl

Erfüllungsort für alle Verpflichtungen aus dem Vertragsverhältnis ist D-70734 Fellbach. Der Gerichtsstand für alle aus dem Vertragsverhältnis entspringenden Rechtsstreitigkeiten ist das Gericht des Hauptsitzes der Firma Andreas Maier GmbH & Co. KG. Alle Streitigkeiten, die sich aus dem Vertrag oder über seine Gültigkeit ergeben, werden durch ein Schiedsgericht nach der Schiedsgerichtsverordnung des deutschen Ausschusses für Schiedsgerichtswesen oder der Vergleichs- und Schiedsordnung der internationalen Handelskammer unter Ausschluss des ordentlichen Rechtsweges endgültig entschieden. Das gerichtliche Mahnverfahren bleibt jedoch zulässig. Es gilt deutsches Recht (BGB und HGB). Die Geltung des UN-Kaufrechts (CISG) ist ausgeschlossen.

16. Salvatorische Klausel

Sollten einzelne Bedingungen nicht rechtsgültig sein, so bleiben die übrigen Bedingungen bestehen. An die Stelle der nicht rechtsgültigen Bedingungen sollen solche Regelungen treten, die dem wirtschaftlichen Zweck des Vertrages unter angemessener Wahrung der beidseitigen Interessen am nächsten kommen. Mit Publikation dieser Verkaufs-, Lieferungs- und Zahlungsbedingungen werden alle früheren Versionen ungültig. Dies gilt nicht für vor der Bekanntgabe geschlossene Verträge.

KENNZEICHNUNGS- UND REINIGUNGSWERKZEUGE **KATALOG 2017/2018**

Weitere Kataloge unter www.amf.de



MAGNETSPANNSYSTEME



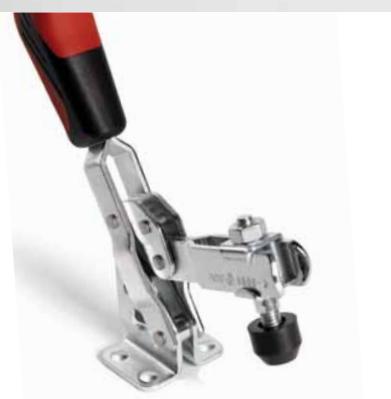
HYDRAULISCHE SPANNTECHNIK



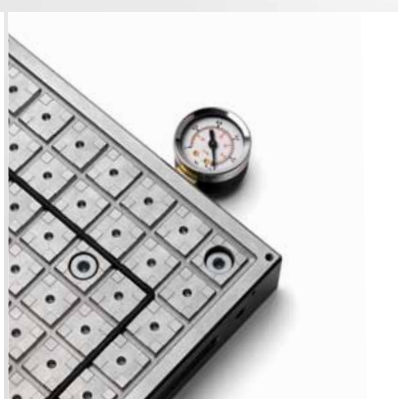
NULLPUNKTSPANNSYSTEM
„ZERO-POINT“



MODULARE
VORRICHTUNGSSYSTEME



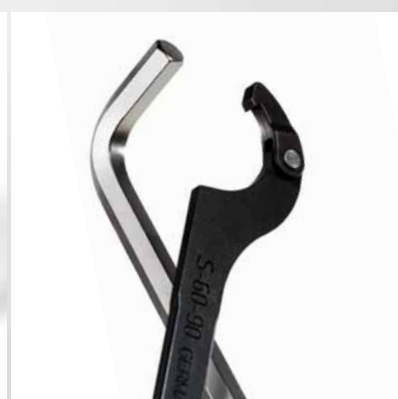
SCHNELLSPANNER



VAKUUMSPANNSYSTEME



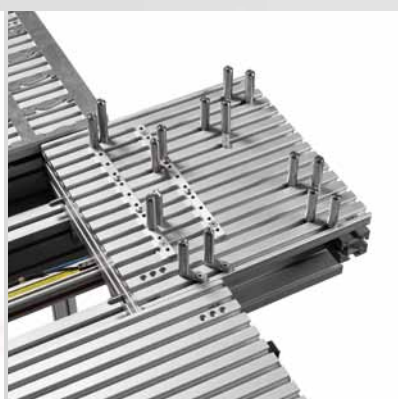
MECHANISCHE SPANNELEMENTE



SCHRAUBWERKZEUGE



KENNZEICHNUNGS- UND
REINIGUNGSWERKZEUGE



PALETTENZUFÜHRSYSTEME



GREIFER



SCHLÖSSER FÜR
TÜREN UND TORE

RAGOTZKY+GÄTJE

Holtener Strasse 288, 24106 Kiel | mail@ragotzkygaetje.de | 0431-389080
ragotzkygaetje.de | shop.ragotzkygaetje.de | spannsysteme-shop.de

HANS TREIBER

Gutenbergstrasse 19, 24558 Henstedt-Ulzburg | 04193-77943
mail@hanstreiber.de | shop.hanstreiber.de | fraeser-shop.de