

ECO compact

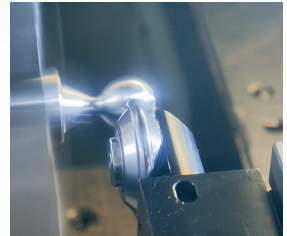
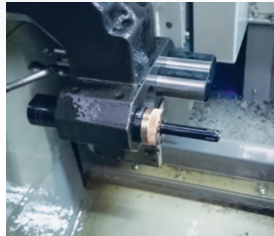
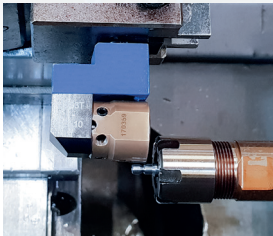


RAGOTZKY+GATJE

Holtener Strasse 288, 24106 Kiel | mail@ragotzkygaejte.de | 0431-389080
ragotzkygaejte.de | shop.ragotzkygaejte.de | spannsysteme-shop.de

HANS TREIBER

Gutenbergstrasse 19, 24558 Henstedt-Ulzburg | 04193-77943
mail@hanstreiber.de | shop.hanstreiber.de | fraser-shop.de

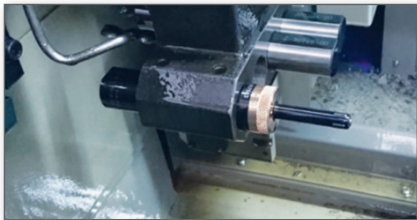


Für kleinste Arbeitsräume entwickelt

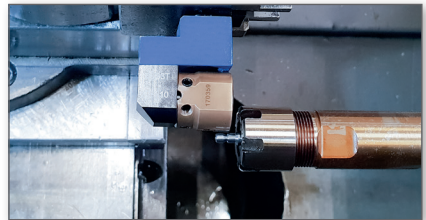
ECO compact



Als Technologieführer im Bereich Glatt- und Festwalzen erweitert die ECOROLL AG Werkzeugtechnik mit der neuen Produktreihe - **ECO compact** - das bestehende Leistungsspektrum. Damit folgt ECOROLL dem Trend der Miniaturisierung von Bauteilen und bringt eine Produktreihe auf den Markt, die explizit auf die Erfordernisse kleinerer Bauteile abgestimmt ist.



Typ GMI im Einsatz auf Langdrehautomat



Typ EG3T bei der Bearbeitung eines filigranen Bauteils

Optimalen Einsatz finden die **ECO compact** - bei allen Maschinentypen, die einen begrenzten Arbeitsraum aufweisen, wie beispielsweise Langdrehautomaten, Swiss-type-Maschinen oder Rundtaktautomaten.

Branchen

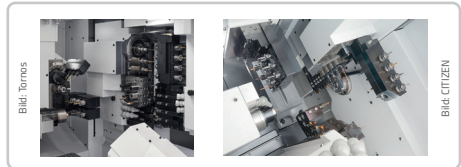


Wie?



Langdrehautomaten | Swiss-type-Maschinen
Rundtaktautomaten

Warum?



Besondere Klemmung | Filigrane Bauteile
Geringer Arbeitsraum

Wer?

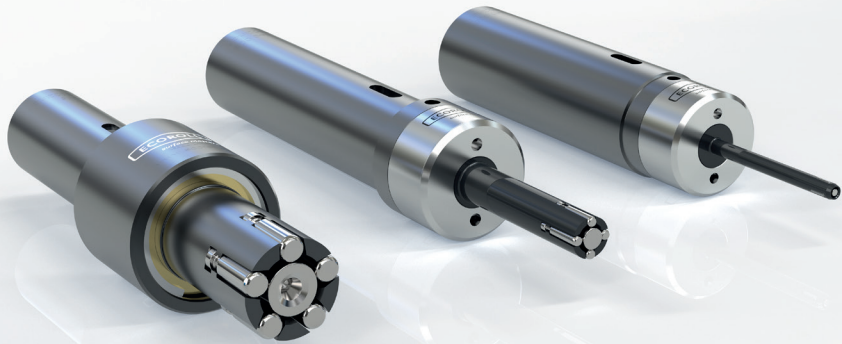


Groß- bis Kleinserienfertiger

Was?



Normalien | Kleinstbauteile | med. Implantate



Mehrrollige Glattwalzwerkzeuge GMI

Das neue GMI-Design vereint alle bekannten Vorteile der G-Werkzeug-Serie in einer extrem kleinen Bauform für die Kleinstteilmontage mit beengten Arbeitsräumen. Das GMI Konzept basiert auf den Wünschen unserer Kunden, das bekannte G-Werkzeug auch auf Langdrehmaschinen einsetzen zu können. Der komplette Verstellmechanismus wurde dafür in den Werkzeugschaft verlegt. Dies hat gleich mehrere Vorteile für die Verwendung in Maschinen mit kleinen Bauräumen. Die Ausraglänge des gesamten Werkzeugs und der Gesamtdurchmesser konnten deutlich verkleinert werden. Die Schaltung befindet sich direkt im Werkzeugschaft.

Mehrrollige Glattwalzwerkzeuge GMI

Typ GMI: Bearbeitung zylindrischer Bohrungen von \varnothing 3.70 mm bis \varnothing 21.00 mm



Durchgangsbohrungen: \varnothing 3.70 – 6.00 mm

Sacklochbohrungen: \varnothing 6.00 – 21.00 mm

Merkmale

- Einsetzbar bis Toleranzklasse IT8 (bei dünnwandigen Werkstücken bis IT9)
- Bearbeitung aller metallischen Werkstoffe bis zu einer Zugfestigkeit von 1.400 N/mm² und einer maximalen Härte von HRC \leq 45
- Oberflächengüte von Rz < 1 μ m (Ra \leq 0.1 μ m) erreichbar
- Einsatz optimal für Langdrehmaschinen, aber auch CNC-gesteuerte Dreh-, Bohr- und Fräsmaschinen, Bearbeitungszentren oder konventionelle Werkzeugmaschinen
- Bearbeitungsrichtung stoßend im Rechtslauf
- Lieferbar mit Zylinderschaft



Parameterempfehlung

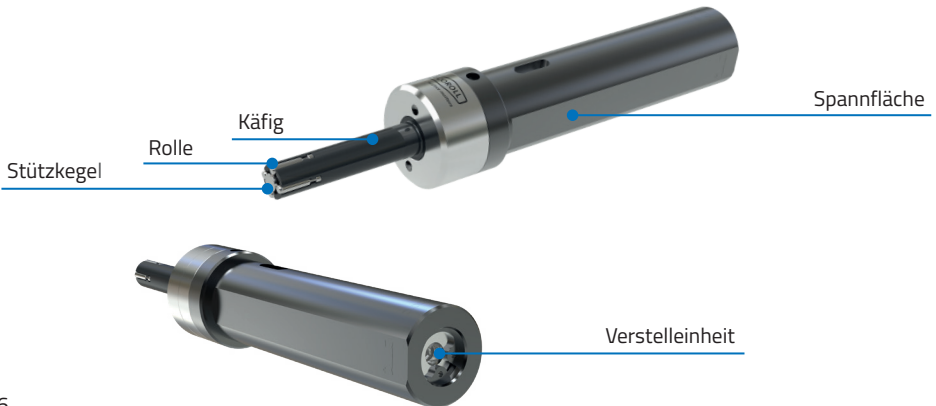
- Max. Umfangsgeschwindigkeit: bis 250 m/min
- Vorschub: 0,05 – 0,3 mm/U pro Rolle

Mehrrollige Glattwalzwerkzeuge GMI

Vorteile

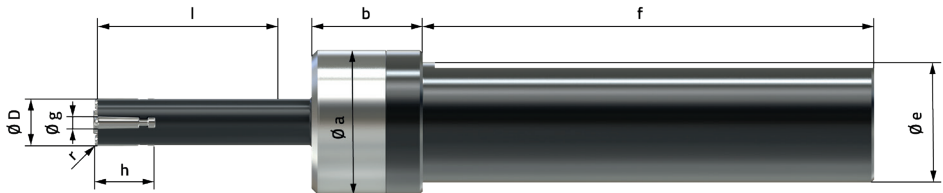
- Kompakter Aufbau für Verwendung in Maschinen mit beengtem Arbeitsraum
- Kurze Hauptzeit
- Einfache und reproduzierbare DurchmesserEinstellung
- Nur geringfügige Schmierung erforderlich (Öl oder Emulsion)
- Automatisches Entspannen beim Werkzeugrückzug vermeidet Beschädigung der glattgewalzten Oberfläche
- Einfaches Auswechseln der Verschleißteile

Aufbau



Mehrrollige Glattwalzwerkzeuge GMI

Grundkörper	Durchmesserbereich D	Verstellbereich Durchgang Sackloch	Anzahl der Rollen	Rollen- \emptyset g x h	Rollenradius r	Standardwalzlänge l	Wz-schaft \emptyset e x f ab	Gehäuse \emptyset a x b
	mm	+ / - mm						
GMI11 $\emptyset \geq 3.70 < 9.10$	$\geq 3.70 < 5.00$	-0,05 / +0,06 kein Sackloch	3	1 x 4	0,5	30	ZS16 x 050	24 x 18,5
	$\geq 5.00 < 6.00$	-0,05 / +0,11 kein Sackloch		1,5 x 6				
	$\geq 6.00 < 8.00$	-0,05 / +0,20	2 x 10	1				
	$\geq 8.00 < 9.10$							
GMI21 $\emptyset \geq 9.10 < 14.00$	$\geq 9.10 < 10.00$	-0,05 / +0,40	4	3 x 9	1,5	30	ZS20 x 050	26 x 25
	$\geq 10.00 < 11.00$							
	$\geq 11.00 < 14.00$							
GMI31 $\emptyset \geq 14.00 < 21.00$	$\geq 14.00 < 17.00$	-0,05 / +0,40	5	5 x 16	1,5	30	ZS20 x 050	32 x 27
	$\geq 17.00 < 20.50$							



Einrollige Glattwalzwerkzeuge EG3T & EG5T

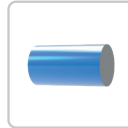
Einrollige Glattwalzwerkzeuge der Bauart EG3T und EG5T basieren auf der bewährten Technik der bereits langjährig bekannten Werkzeuge der Bauart EG5. Die kompakte Bauform und Miniaturisierung dieser Werkzeuge ermöglicht nun auch den Einsatz der Glattwalztechnologie auf Maschinen mit begrenztem Arbeitsraum. Insbesondere ist mit diesen Werkzeugen ein Einsatz auf Langdrehautomaten, Swiss-type-Maschinen oder Rundtaktautomaten möglich. Darüber hinaus sind diese Werkzeuge aber auch auf größeren Maschinen verwendbar. Die einrollige Bauart deckt ein breites Durchmesserspektrum ab und bietet dadurch eine hohe Flexibilität.



Einrolliges Glattwalzwerkzeug EG5T

Typ EG5T:

Wirtschaftliches Glattwalzen
aller geradlinig begrenzten
rotationssymmetrischen Flächen



Merkmale

- Bearbeitung aller metallischen Werkstoffe bis zu einer Zugfestigkeit von 1.400 N/mm^2 und einer maximalen Härte von $\text{HRC} \leq 45$
- Oberflächengüte von $R_z < 1 \mu\text{m}$ ($R_a \leq 0.1 \mu\text{m}$) erreichbar
- Durch modularen Aufbau auch zum universalen Einsatz auf CNC - oder konventionellen Drehmaschinen geeignet



Parameterempfehlung

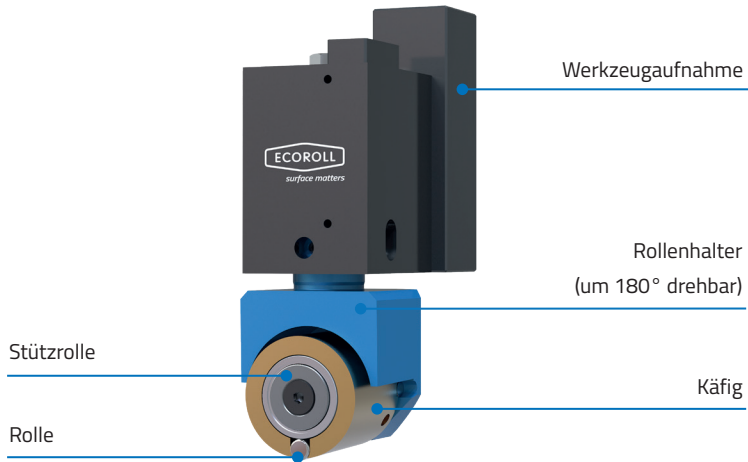
- Max. Umfangsgeschwindigkeit: bis 150 m/min
- Max. Vorschub: $0,3 \text{ mm/U}$
- Max. Walzkraft: 2.100 N

Einrolliges Glattwalzwerkzeug EG5T

Vorteile

- Vielseitig, kompakt, kostengünstig
- Kompakter Aufbau für die Verwendung in Maschinen mit beengtem Arbeitsraum
- Bearbeitung in einer Aufspannung, Wegfall von Rüst- und Nebenzeiten
- Einfaches Auswechseln der Verschleißsteile

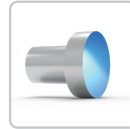
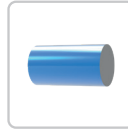
Aufbau



Einrolliges Glattwalzwerkzeug EG3T

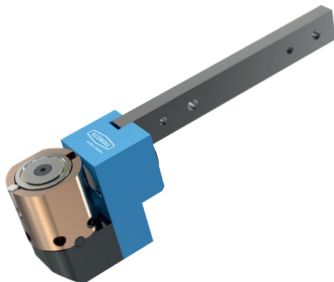
Typ EG3T:

Wirtschaftliches Glattwalzen
aller geradlinig begrenzten
rotationssymmetrischen Flächen



Merkmale

- Speziell für den Einsatz auf Langdrehmaschinen und Maschinen mit beengtem Arbeitsraum entwickelt
- Oberflächengüte von $R_z < 1 \mu\text{m}$ ($R_a \leq 0.1 \mu\text{m}$) erreichbar
- Bearbeitung aller metallischen Werkstoffe bis zu einer Zugfestigkeit von 1.400 N/mm^2 und einer maximale Härte von $\text{HRC} \leq 45$
- Durch modularen Aufbau auch zum universalen Einsatz auf CNC - oder konventionellen Drehmaschinen geeignet



Parameterempfehlung

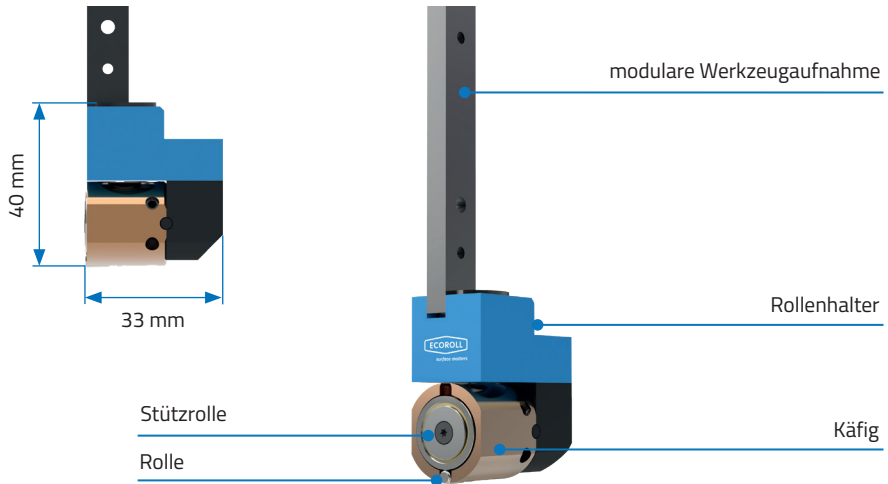
- Max. Umfangsgeschwindigkeit: bis 150 m/min
- Max. Vorschub: $0,3 \text{ mm/U}$
- Max. Walzkraft: 600 N

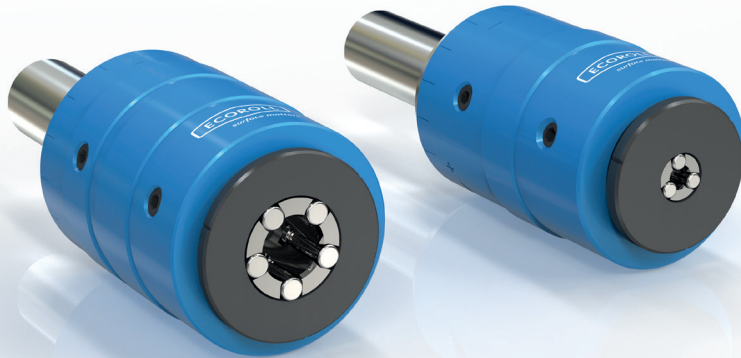
Einrolliges Glattwalzwerkzeug EG3T

Vorteile

- Sehr geringer Walzkraftbedarf, kaum Radialkraft auf Bauteil
- Vielseitig, extrem kompakt, geringe Anschaffungskosten
- Kompakter Aufbau für die Verwendung in Maschinen mit beengtem Arbeitsraum
- Bearbeitung in einer Aufspannung, Wegfall von Rüst- und Nebenzeiten
- Einfaches Auswechseln der Verschleißteile

Aufbau





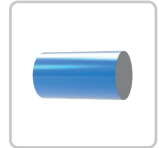
Mehrrollige Glattwalzwerkzeuge RA

Die Aufgabe der mehrrolligen Glattwalzwerkzeuge Typ RA ist das wirtschaftliche Glattwalzen zylindrischer Außenmantelflächen. Die Kompakt-Bauform dieser Werkzeuge berücksichtigt insbesondere den begrenzten Einbauraum für Werkzeuge bei Langdrehautomaten, Swiss-type-Maschinen oder Rundtaktautomaten. Bauartbedingt werden diese Werkzeuge immer für einen bestimmten Bearbeitungsdurchmesser ausgelegt und ermöglichen dank der mehrrolligen Ausführung hohe Vorschübe und dadurch eine hohe Produktivität in der Serien- und Massenfertigung.

Mehrrollige Glattwalzwerkzeuge RA

Typ RA:

Bearbeitung zylindrischer Außenflächen ab $\varnothing 1 \text{ mm}$



Merkmale

- Einsetzbar bis Toleranzklasse IT8
- Bearbeitung aller metallischen Werkstoffe bis zu einer Zugfestigkeit von 1400 N/mm^2 und einer maximalen Härte von $\text{HRC} \leq 45$
- Oberflächengüte von $R_z < 1 \text{ } \mu\text{m}$ ($R_a \leq 0.1 \text{ } \mu\text{m}$) erreichbar
- Einsatz optimal für Langdrehmaschinen, aber auch CNC-gesteuerte Dreh-, Bohr- und Fräsmaschinen, Bearbeitungszentren oder konventionelle Werkzeugmaschinen
- Bearbeitungsrichtung stoßend im Rechtslauf
- Lieferbar mit verschiedenen Zylinderschäften (optional mit Hohlschaft für sehr lange Bauteile)
- Innere KSS-Zufuhr als Option



Parameterempfehlung

- Max. Umfangsgeschwindigkeit: bis 250 m/min
- Max. Vorschub: $0,3 \text{ mm/U pro Rolle}$

Mehrrollige Glattwalzwerkzeuge RA

Vorteile

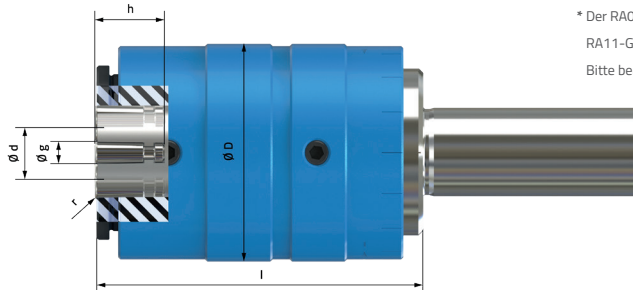
- Kompakter Aufbau für die Verwendung in Maschinen mit beengtem Arbeitsraum
- hohe Genauigkeit
- Kurze Hauptzeit
- Einfache und reproduzierbare DurchmesserEinstellung
- Nur geringfügige Schmierung erforderlich (Öl oder Emulsion)
- Automatisches Entspannen beim Werkzeugrückzug vermeidet Beschädigung der glattgewalzten Oberfläche
- Einfaches Auswechseln der Verschleißteile

Aufbau



Mehrrollige Glattwalzwerkzeuge RA

Grundkörper	Durchmesserbereich d	Verstellbereich + / - mm	Anzahl der Rollen	Rollen- \emptyset g x h	Rollenradius r	Walzlänge l	Gehäuse- \emptyset D	Standard-Werkzeugschaft l
	mm			mm				
RA01*	1.00 - 1.99	- 0,1 / + 0,05	3	2 x 10 S	1,0	55	38	Z508 DIN 1835A
	2.00 - 2.99			3 x 9 S				
RA11	3.00 - 5.99	- 0,2 / + 0,05	4	5 x 16 S	0,5	85 ab Z520 unbegrenzt	50	Z520 DIN 1835B (durchbohrt)
	6.00 - 7.99							
	8.00 - 11.99							
RA21	12.00 - 14.99	- 0,4 / + 0,05	6	5 x 16 S	0,5	100 ab Z525 unbegrenzt	66	Z525 DIN 1835B (durchbohrt)
	15.00 - 16.99							
	17.00 - 24.99							
RA31	25.00 - 35.99	- 0,4 / + 0,05	10	5 x 16 S	0,5	100	89	Z525 DIN 1835B
	36.00 - 43.99							
RA41	44.00 - 68.99	- 0,6 / + 0,05	12					



* Der RA01-Grundkörper hat im Vergleich zum RA11-Grundkörper einen kleineren Aufbau.
Bitte beachten Sie, dass RA11 Standard ist.

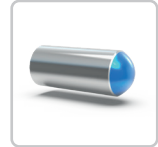


Glattwalzwerkzeuge UMK

Glattwalzwerkzeuge der Bauart UMK stellen eine Sonderbauform dar und sind speziell zum Glätten konvexer Stirnseiten an rotationssymmetrischen Bauteilen entwickelt worden. Das Walzelement dieser Werkzeuge ist eine Glattwalzkalotte, die der Negativkontur einer Bauteilstirnseite mit konvexem Radius entspricht. Zur Bearbeitung einer entsprechenden Stirnseite wird das Werkzeug koaxial, unter Aufbringung einer definierten Walzkraft, über das Bauteilende bewegt und gegen die Oberfläche gedrückt. Hierbei rotiert das Bauteil oder das Werkzeug und berührt die konvexe Halbkugel, einschließlich der Bauteilmitte. Dieser Prozess ist innerhalb weniger Bauteilumdrehungen (oder Werkzeugumdrehungen) abgeschlossen.

Glattwalzwerkzeug UMK

Typ UMK:
Glattwalzen von konvexen Flächen,
rotationssymmetrischer Bauteile mit
kleinen Durchmessern



Merkmale

- Bearbeitung aller metallischen Werkstoffe bis zu einer Zugfestigkeit von 1400 N/mm^2 und einer maximalen Härte von $\text{HRC} \leq 45$
- Oberflächengüte von $R_z < 1 \mu\text{m}$ ($R_a \leq 0.1 \mu\text{m}$) erreichbar
- Einsatz optimal für Langdrehmaschinen, aber auch CNC-gesteuerte Dreh-, Bohr- und Fräsmaschinen, Bearbeitungszentren oder konventionelle Werkzeugmaschinen
- Glättet die Oberfläche innerhalb weniger Umdrehungen
- Bauteil und / oder Werkzeug können rotieren



Parameterempfehlung

- Nur wenige Umdrehungen notwendig
- Max. Walzkraft 2.100 N

Glattwalzwerkzeug UMK

Vorteile

- Effektiv, kompakt, kostengünstig
- Kleine Bauweise, geringe Auskraglängen, verschiedene Werkzeugaufnahmen
- Konzipiert für Maschinen mit beengtem Arbeitsraum
- Alternative zum Polieren / Schleifen
- Schnelles Auswechseln der Verschleißteile

Aufbau





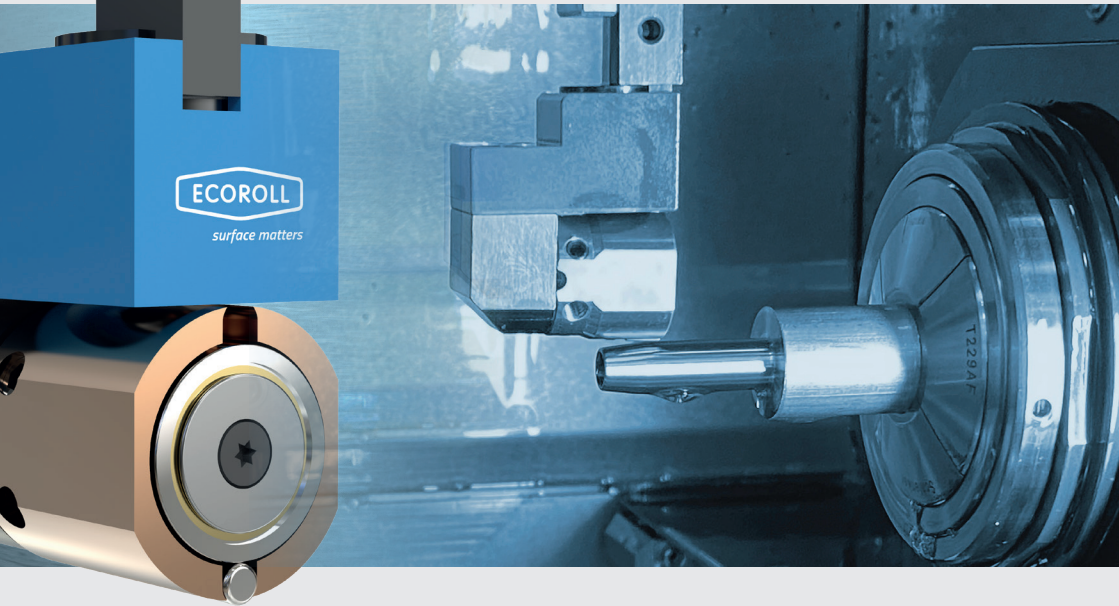
surface matters

RAGOTZKY+GATJE

Hollenaier Strasse 288, 24106 Kiel | mail@ragotzkygaelje.de | 0431-389080
ragotzkygaelje.de | shop.ragotzkygaelje.de | spannsysteme-shop.de

HANS TREIBER

Gulenbergstrasse 19, 24558 Henstedt-Ulzburg | 04193-77943
mail@hanstreiber.de | shop.hanstreiber.de | fraeser-shop.de



ECOROLL
surface matters

ECOROLL AG Werkzeugtechnik

Hans-Heinrich-Warke-Str. 8 | D-29227 Celle

Tel.: +49 5141 98650 | Fax: +49 5141 881440

Mail: mail@ecoroll.de | www.ecoroll.de