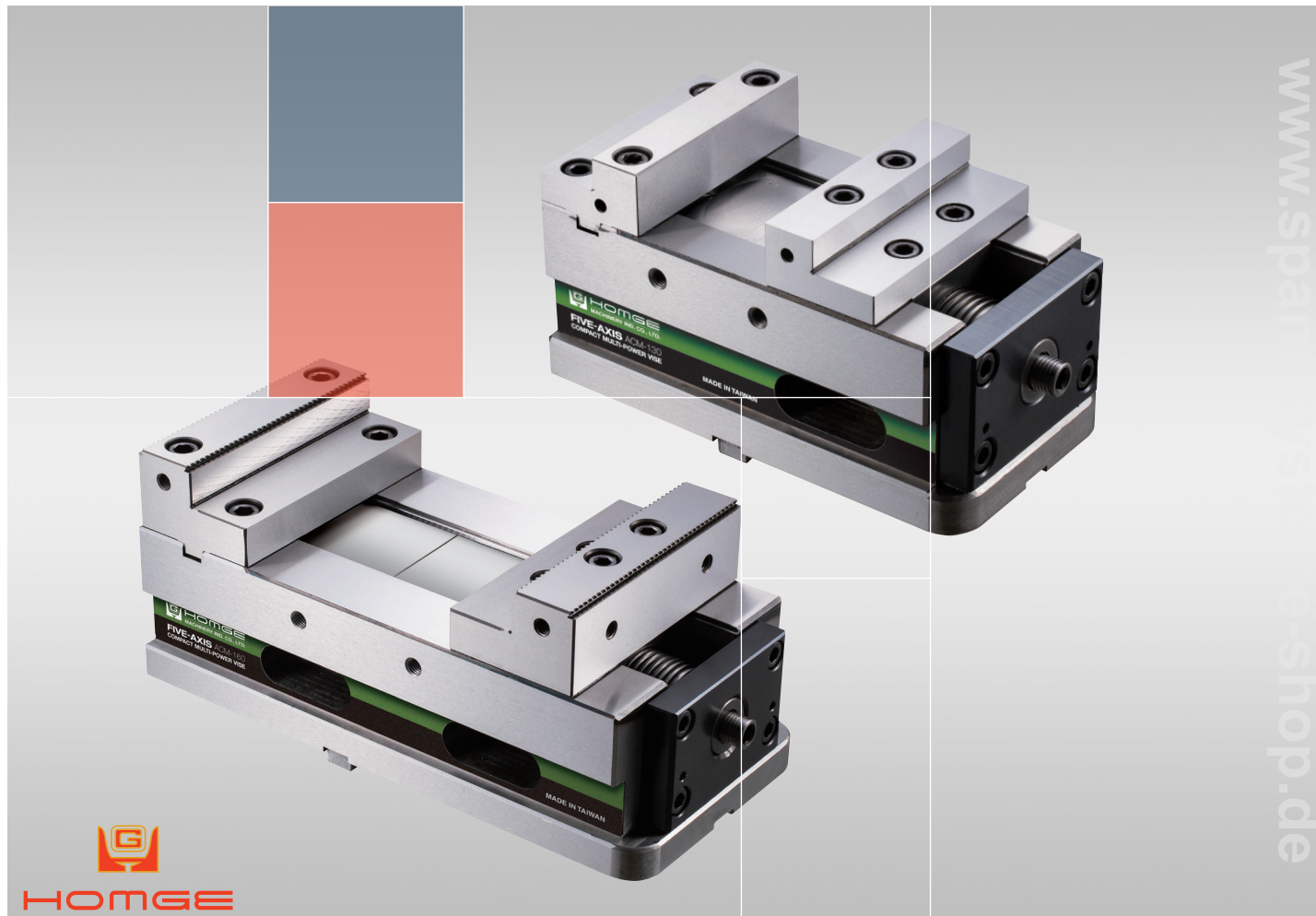


RAGOTZKY+GATJE HANS TREIBER



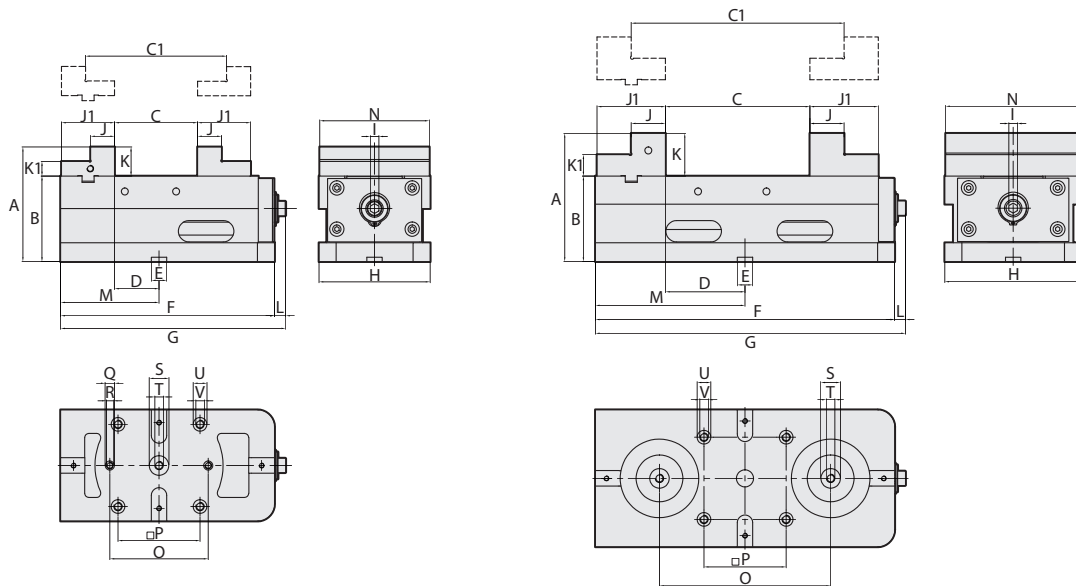
ACM Maschinenschraubstock

ultra kompakt bei 5.000 KG Spannkraft

130 mm Backenbreite - 263 mm Gesamtlänge

ACM Maschinenschraubstöcke

- für die mittlere bis schwere Zerspung, bis zu 5.000 KG Spannkraft
- mit mechanischen Kraftverstärker
- ultra kompakt für 5 Achs Maschinen
- allseitig geschliffen, inkl. Nutensteinen, Pratzen und Spanschlüssel



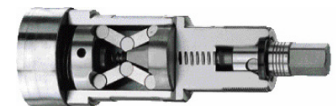
Artikel-Nr.	A	B	C	C1	D	E	F	G	H	I	J	J1	K	K1	L	M
ACM-130	134	100	105	173	52	18	250	263	130	10	28	62	34	17	13	115
ACM-160	150	100	167	247	93	18	350	363	160	10	40	80	50	25	13	175

Artikel-Nr.	N	O	P	Q	R	S	T	U	V	KG	Euro
ACM-130	128	115	96	Ø11H7	M8x1.25	Ø23H7	M10x1.5	Ø16H7	M10x1.5	22	1199,--
ACM-160	158	200	96	-	-	Ø23H7	M10x1.5	Ø16H7	M10x1.5	40	1250,--

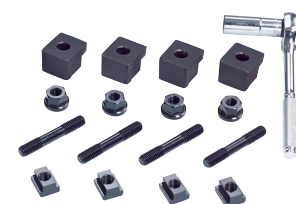
Optionales Zubehör:

Artikel-Nr.	Euro
ACM-130 Gripbacke	209,00
ACM-160 Gripbacke	289,00
ACM-130 weiche Backe	109,00
ACM-160 weiche Backe	159,00

Multipowersystem:



Zubehör:



RAGOTZKY+GATJE

mail@ragotzkygaetje.de - 0431-389080 - ragotzkygaetje.de
shop.ragotzkygaetje.de - spannsysteme-shop.de - cnc-fraeser-shop.de

HANS TREIBER

mail@hanstreiber.de - 04193-77943 - hanstreiber.de
shop.hanstreiber.de - fraeser-shop.de - spannsysteme-shop.de