



C.P.T.
Präzisions Werkzeuge



RAGOTZKY+GÄTJE

Holtener Strasse 288, 24106 Kiel | mail@ragotzkygaetje.de | 0431-389080
ragotzkygaetje.de | shop.ragotzkygaetje.de | spannsysteme-shop.de

HANS TREIBER

Gutenbergstrasse 19, 24558 Henstedt-Ulzburg | 04193-77943
mail@hanstreiber.de | shop.hanstreiber.de | fraeser-shop.de

Deutsch



Firmen Profil

CPT ist ein führender Hersteller von hochwertigen Zerspanungswerkzeugen, insbesondere für das Gewindeschneiden.

Unsere Werkzeuge werden in einer Vielzahl von Branchen wie Maschinenbau, Luft- und Raumfahrt, Hydraulik, Pneumatik, Automobilindustrie, Schiffsbau, Schienenverkehr sowie auch in der Dental- und Medizinindustrie verwendet.

Produktlinien:

Unser Produktportfolio umfasst eine breite Palette von Wendeschneidplatten und Haltern zum Gewindedrehen und Gewindefräsen, Vollhartmetall-Gewindefräser, Einstechwerkzeuge, Swiss-Werkzeuge, Vollhartmetall-Fräswerkzeuge und Tiny-Tools. CPT bietet Sonderwerkzeuge auf Kundenwunsch an.

Zusätzlich zu unseren hervorragenden Produkten bieten wir professionelle technische Unterstützung durch unsere kompetente technische Abteilung.

Sie können sich darauf verlassen, dass Sie mit CPT-Produkten eine höhere Produktivität, Rentabilität und mehr Leistungsvermögen erzielen.

Unser Erfolg basiert auf der Verpflichtung, unseren Kunden die höchste Qualität an innovativen Zerspanungswerkzeugen, hervorragendem technischen Service und schnellen Lieferungen durch unser Vertriebsnetz zu bieten.

CPT Werkzeugassistent

CPT bietet eine Online-Software für Gewindedrehen und Gewindefräsen an, die dem Benutzer bei der Auswahl und Anwendung der richtigen Werkzeuge zur Bearbeitung von Gewinden auf CNC-Bearbeitungszentren hilft.

Beide Programme finden die für Ihre Anwendung geeigneten Werkzeuge, berechnen oder passen Schnittdaten je nach Bearbeitungsmöglichkeit an und erzeugen CNC-Programme für eine Vielzahl von Herstellern.

Die Software finden Sie unter: www.cpt-gewindewerkzeuge.de

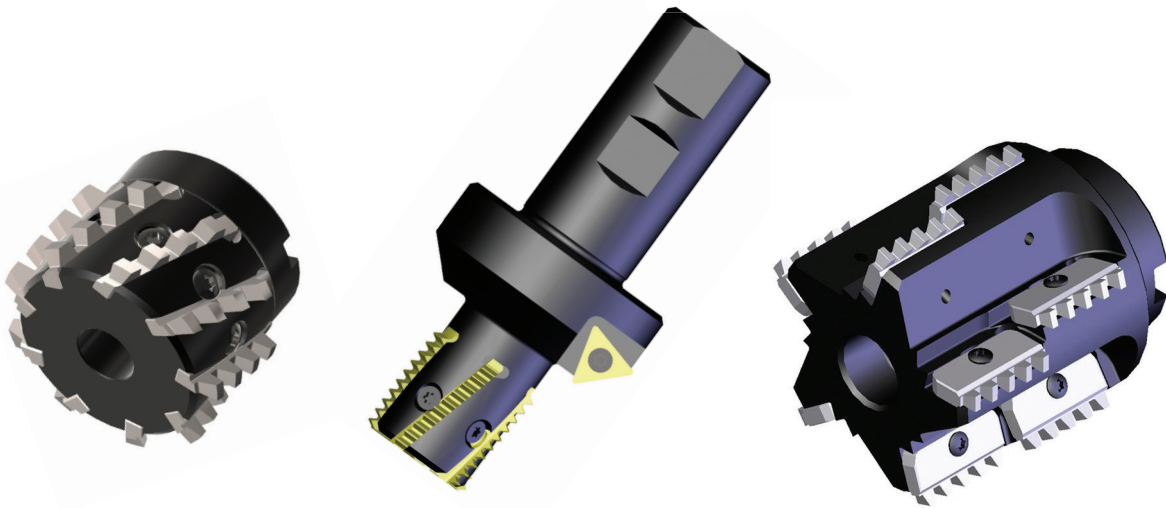




Sonderwerkzeuge

Neben den Standardprodukten ist CPT weltweit für die Entwicklung und Herstellung von Sonderwerkzeuge nach Kundenwunsch bekannt.

Sonderwerkzeuge haben eine kurze Lieferzeit.



CPT und die Umwelt

CPT setzt sich für nachhaltige Produktionsmethoden ein.

Unser grünes, zentrales Filtrations- und Abfallmanagementsystem ist ein gutes Beispiel dafür.

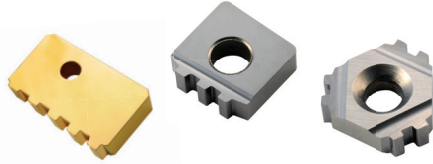
Dies maximiert nicht nur die Ressourcennutzung, sondern ermöglicht es uns auch, unsere Abfälle auf eine umweltverträgliche Weise zu entsorgen.



Gewindedrehen

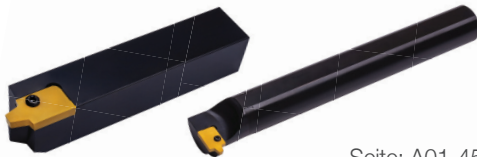
Öl & Gas

Gewindewerkzeuge für die Öl- und Gasindustrie



Seite: A01-32 bis 44

Große Profileinsätze und Werkzeughalter



Seite: A01-45 bis 50

Neue Einsätze für die meisten der bestehenden Anwendungen

x-tream Jet Außengewindedrehhalter mit Innenkühlung

Diese bieten zwei Anschlussmöglichkeiten für die Kühlmittelzufuhr, sowie eine Düse, welche das Kühlmittel direkt auf die Schneidkante leitet.



Seite: A02-7

Modular Line

Drehadapter und Bohrstangen für die Herstellung von Gewinden und Einstichen.



Seite: A02-13 bis 16

Tiny Tools

CBR

Bohren und Profilieren mit erweitertem Spanbrecher



Seite: A06-5

Werkzeughalter für Star Swiss Maschinen



Seite: A06-34

MIR

Neue Einsätze für MJ 60°, UNJ 60° und Vollprofil – G55°-Gewinde

Seite: A06-12 bis 18

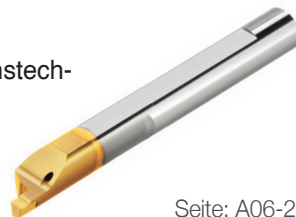
CIM Schnellspannsystem



Seite: A06-35 bis 38

MFR

Neue Einsätze für das Planstechen mit Spanbrecher



Seite: A06-26

Werkzeughalter mit Vierkantschaft Für die Innenbearbeitung



Seite: A06-39 bis 41

Neue Einsätze für die meisten der bestehenden Anwendungen & neue Werkzeughalter



Mini Tools

Neue Drehplatten

- Drehen – Acme & Trapez DIN 103
- Profilieren, Bohren und Plandrehen
- Einstechen, Sicherungsringnuten DIN 471/472
- Profilieren und Bohren



Neue Einsätze für die meisten der bestehenden Anwendungen & neue Werkzeughalter

Seite: A07-1 bis 14

Swiss Line

- Neue Polygon-Wendeplatten sowie Werkzeughalter
- Neue Polygoneinsätze in den Größen 25 und 40 mm
- Neue GX7-Sorte – hohe Zähigkeit für optimierte Leistung
- Neue Serie von 16 mm großen 3-schneidigen Wendedrehplatten und Werkzeughaltern
- G4 – Neue Serie von 4-Schneidigen Wendedrehplatten und Werkzeughaltern zum Einstechen, Abstechen und Gewindedrehen.
- G6 – Neue Linie von 6-Schneidigen Wendedrehplatten und Werkzeughaltern zum Einstechen, Abstechen, Drehen und Gewindeschneiden



Seite: A08-1 bis 50

Vollhartmetall-Bohrstangen und Wendeplatten

Erweitertes Sortiment an Vollhartmetall-Bohrstangen



Seite: A09-1 bis 5

Gewindefräsplatten und Halter

Neue Gewindefräsplatten

- NPSM
- API RD

Neue Einsätze für bestehende Profile



Seite: B01-8 und 10

Slim MT

Hohe Produktivität, weniger Kosten

Eine neue Produktlinie von Gewindefräsplatten und Werkzeughaltern für die Herstellung von kleinen bis großen Gewindedurchmessern.



Seite: B03-1 bis 10

CMT - Vertikal Gewindefräsen

Neue Einsätze

- Gewinde – Rund DIN 405
- Schwalbenschwanz 45°
- Nutenfräsen DIN 471/472
- Nutenfräsen, mehrschneidig DIN 471/472
- Abrundung der vorderen und hinteren Kanten
- Abrundung der vorderen und hinteren Kanten – Mehrschneider



Neue Scheibenfräser

Neue Einsätze für die meisten bestehende Profile

Seite: B07-1 bis 30

VHM-Gewindefräser

MTB

Neue Gewindefräser für Whitworth, MJ und UNJ Profile



Kapitel: B08

AMT

Vollhartmetall-Gewindefräser für die Hochgeschwindigkeits-Aluminiumbearbeitung



Kapitel: B08

EMT – VHM-Außengewindefräser

Neue Gewindefräser für MJ und UNJ Profile für Luft- und Raumfahrt



Kapitel: B08-28

Mini Gewindefräser

MTS-Zahnmedizin

Neue Gewindefräser für die Zahnimplantat-Industrie



Seite: B09-9

MTSB

Vollhartmetall-Gewindefräser mit innerer Kühlmittelbohrung und erhöhter Anzahl der Schneiden für hohe Leistung, kürzere Zykluszeit und verbesserte Werkzeugstandzeit



Seite: B09-10 bis 12

FMTI – Mehrschneider

Vollhartmetall-Gewindefräser mit einer großen Anzahl von Schneiden, für erhöhte Produktivität und hohe Leistung



Seite: B09-17

Multifunktions-Gewindefräser – 3 in 1 Bohren, Gewinde, Fase

DMT

Gewindefräser für G (BSP) und NPT Profile



Seite: B10-5

MTD Gewindebohrer

Entworfen um zu Bohren, Anfasen und Gewindefräsen in nur einem Arbeitsgang



Seite: B10-8 bis 9

Hardcut

MTSH

Gewindefräser für MJ und UNJ Profile



Seite: B11-5

FSH

Hochproduktive Vollhartmetall-Gewindefräser mit einer großen Anzahl von Schneiden für die Bearbeitung harter Materialien bis 65 HRC



Seite: B11-6

Supercut Vollhartmetallfräser

Hochleistungs-CR-Supercut-Schafffräser

- Entwickelt für die Bearbeitung mit hohem Vorschub und hohem Zerspanungsvolumen
- Geeignet für eine breite Palette von Materialien

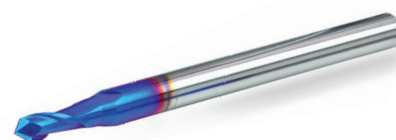


Seite: B14-2 bis 19

Multifunktions-Fräswerkzeuge

mehrere Arbeitsgänge mit einem Werkzeug

- Anbohren und Bohren
- Seitenfräsen
- Fasen
- Anfasen
- Gravieren



Seite: B14-20 bis 23

CR Supercut Schruppfräser

- Neue innovative Hochleistungs-Schafffräser
- Speziell für hohe Volumenzerspanung konzipiert



Seite: B14-24 bis 30

CR Supercut Hochgeschwindigkeits-Schafffräser

Hochleistungsfräser, ausgelegt für hohe Vorschubgeschwindigkeiten mit geringen Schnitttiefen

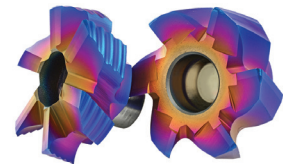


Seite: B14-34 bis 39

Wendeschneidplatten CMT Schrupp- und Schlichtplatten

Für höchste Leistung

Modulares System mit den Standard CMT-Werkzeughaltern mit verschiedenen Schaftoptionen

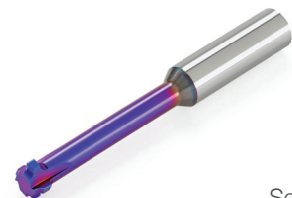


Seite: B14-31 bis 33

Mini Senkwerkzeuge

VHM Radius Schafffräser

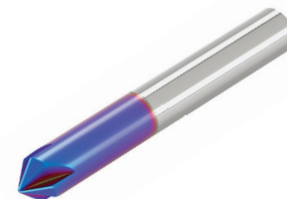
- Werkzeuge für unterschiedliche Radiusverrundungen
- Zwei, drei und vier Schneiden
- Zylinderschaft DIN6535-HA



Seite: B15-6

Kegelsenker - Vollhartmetall-Fasenfräser

- Werkzeuge für 45° und 60° Anfasen und Entgraten
- Vier Schneiden
- Zylinderschaft DIN6535-HA (Weldon-Schaft auf Anfrage erhältlich)



Seite: B15-7

Verzahnungsfräsen

Innovative Werkzeuge für die Herstellung von Zahnrädern, Verzahnungen und Zahnstangen



Seite: B16-1 bis 4

Inhalt

Seite:

Gewindedrehen

A01-A10

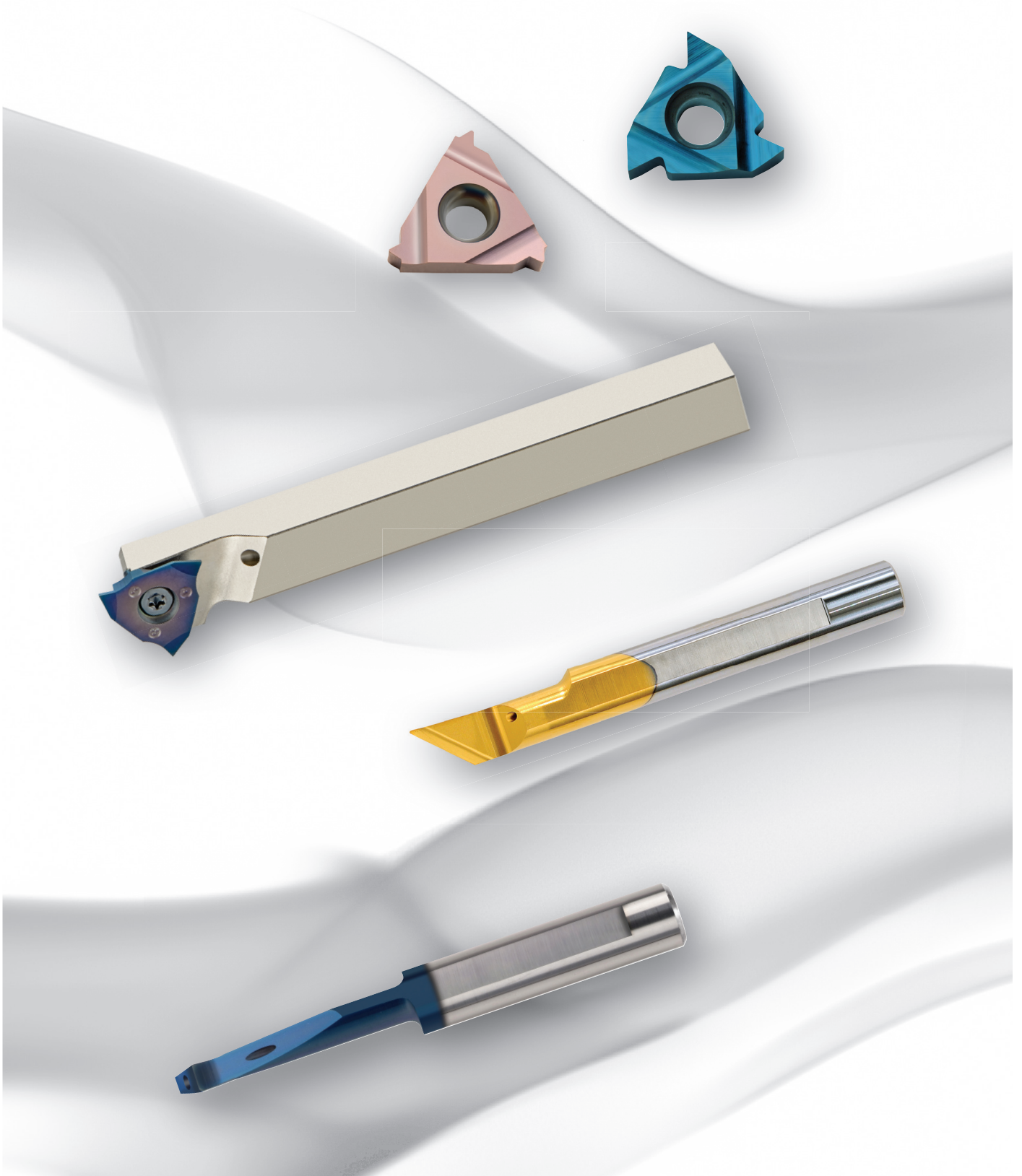
Seite:

Gewindefräsen

B01-B16

Tools

Gewindedrehen



Inhalt:

Seite:

A01 | Gewindedrehplatten

1- 50

**A02** | Gewindedrehhalter und Sets

1- 24

**A03** | Doppelseitige Gewindedrehplatten und Halter

1- 6

**A04** | Gewindedrehen technischer Teil

1-10

**A05** | Stechplatten

1- 4

**A06** | Miniatur-Werkzeuge

1- 46

**A07** | Mini Tools

1- 14

**A08** | Swiss Line

1- 50

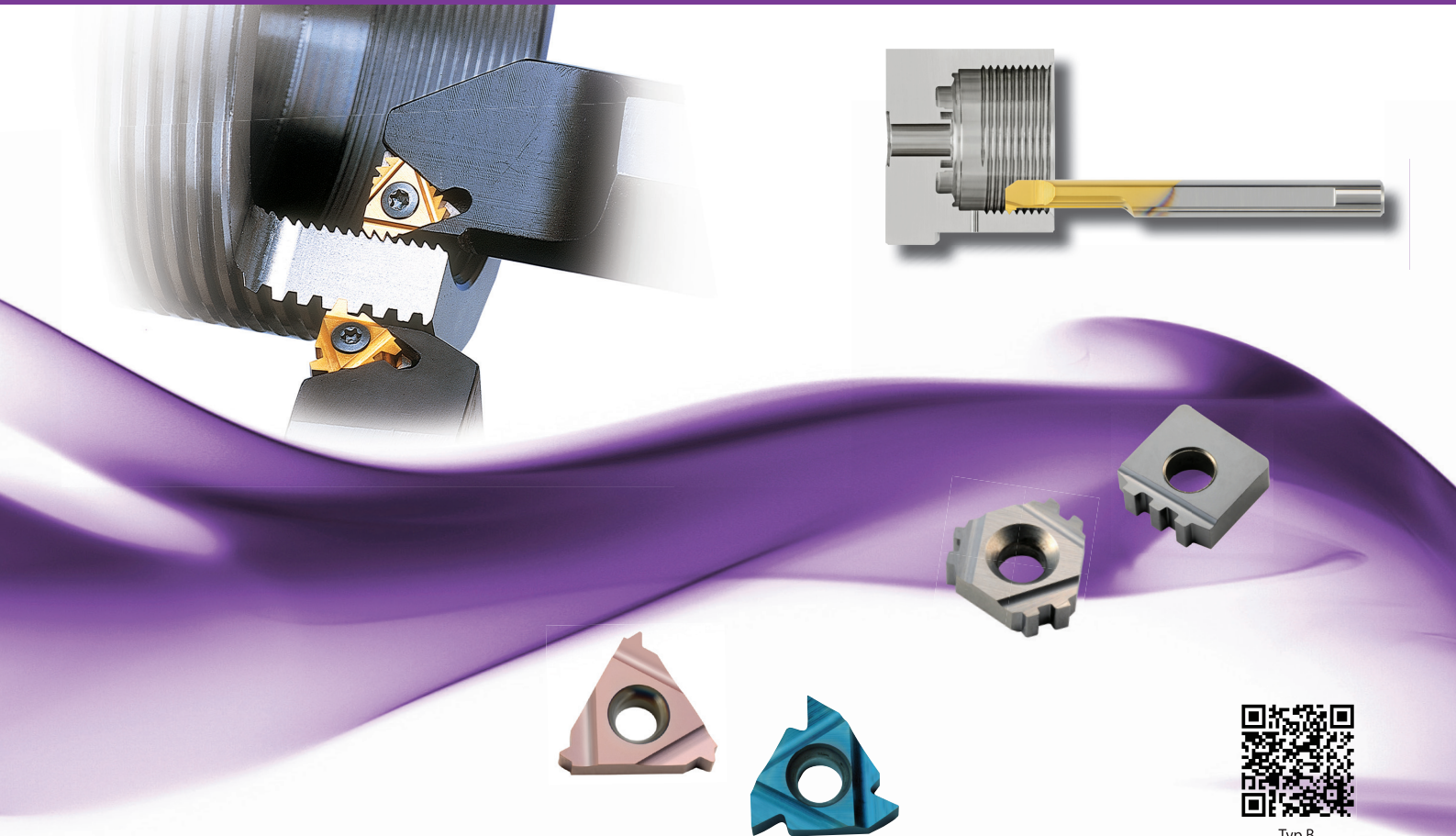
**A09** | Vollhartmetall-Bohrstangen und Wendeplatten

1- 5

**A10** | Gewindewirbelwerkzeuge

1- 4



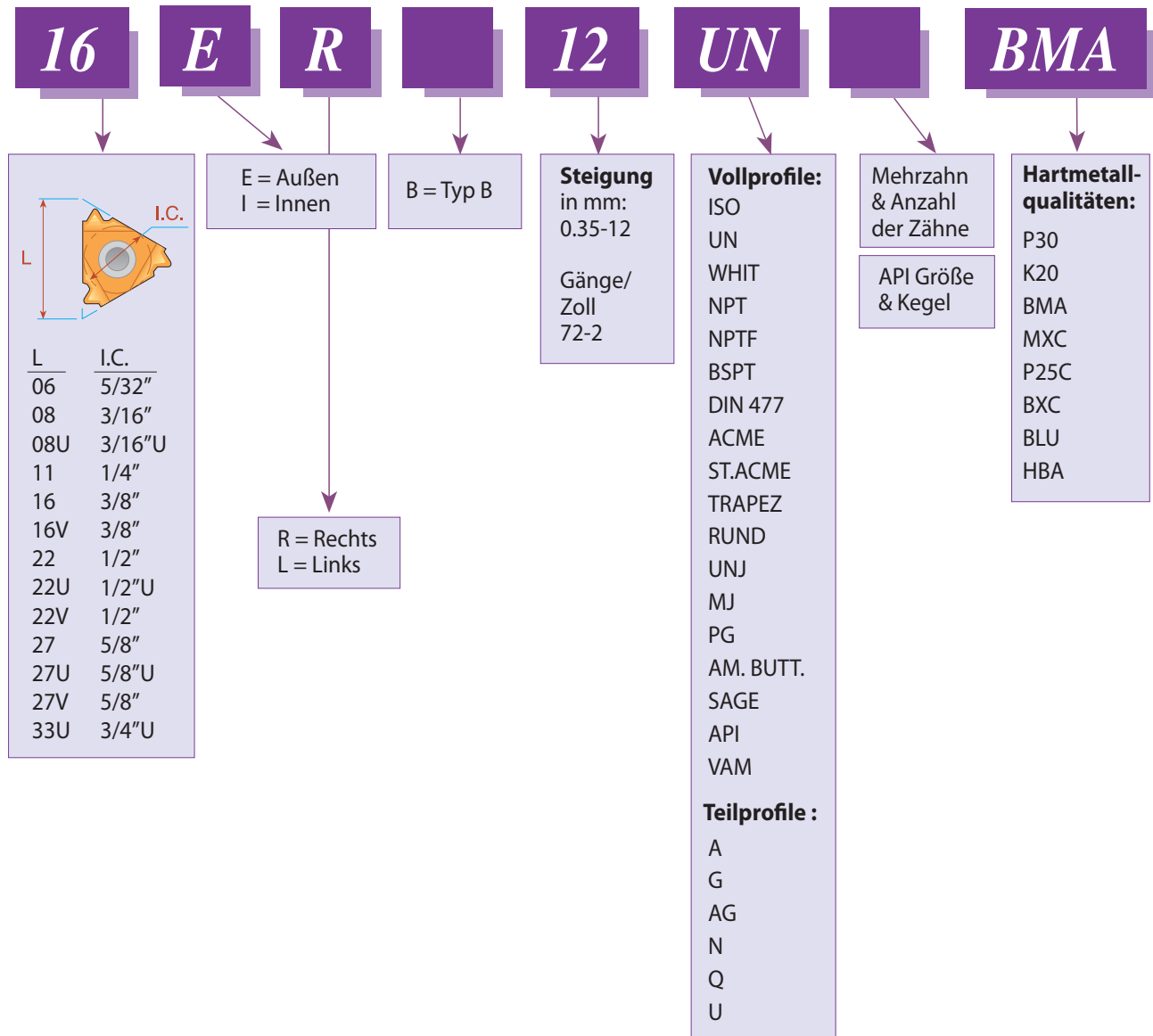


Typ B
Demonstration

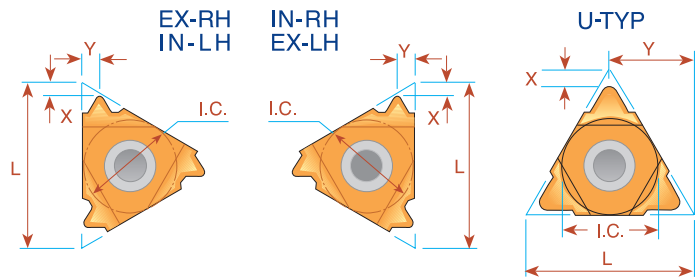
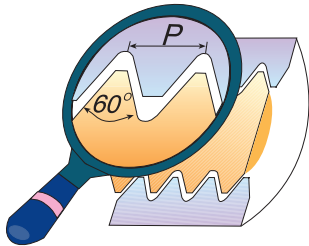
Inhalt:	Seite:	Inhalt:	Seite:
Produktbezeichnung	2	VAM	34
Teilprofil 60°	3-4	HUGHES	35
Teilprofil 55°	5-6	PAC	35
ISO – metrisch	7-9	NPS	36
UN – unified	10-13	NPSM	36
Whitworth - 55°	14-17	V-Typ API 37	
NPT	18-19	V-Typ API Buttress Casing	38
NPTF	20	V-Typ API Rund	39
BSPT	21-22	Chasers API Rund	40
DIN 477	22	Chasers API Buttress Casing	41
Acme	23	Chasers OTTM Buttress Casing	41
Stub Acme	24	Chasers API Buttress Casing	42
Trapez – DIN 103	25	Chasers OTTM Buttress Casing	42
PG – DIN 40430	26	Chasers API Buttress Casing	43
Sägengewinde – DIN 513	26	Chasers OTTM Buttress Casing	43
Rund – DIN 405	27	Chasers API Buttress Casing	44
Rund – DIN 20400	27	Chasers OTTM Buttress Casing	44
UNJ	28-29	Große Profileinsätze und Werkzeughalter	45-50
MJ – ISO 5855	30	Große Profileinsätze Trapez – DIN 103	45
American Buttress	31	Außenklemmhalter	46
Gewindewerkzeuge für die Öl- und Gasindustrie	32-44	Innenklemmhalter	47
API Rund	32	Große Profileinsätze Sägengewinde DIN 513	48
V-0.040	33	Außenklemmhalter	49
V-0.038R	33	Innenklemmhalter	50
V-0.050	33		
V-0.055	33		
Extreme – Line Casing	34		
Buttress Casing	34		

Produktbezeichnung

Gewindedrehplatten – Bestellcodes



Teilprofil 60°

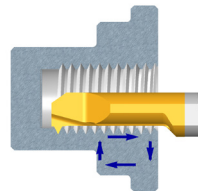


L	I.C. Zoll	Steigung		AUBEN Bestellcode		INNEN Bestellcode		X	Y
		mm	Gänge/Zoll	Rechts	Links	Rechts	Links		
6	5/32	0.5	- 1.25	ULTRA MINI		*06 IR A60	*06 IL A60	0.6	0.6
8	3/16	0.5	- 1.5	MINI		*08 IR A60	*08 IL A60	0.6	0.7
8U	3/16U	1.75	- 2.0	"U" MINI		*08U IR/L U60		0.8	4.0
11	1/4	0.5	- 1.5	11 ER A60	11 EL A60	11 IR A60	11 IL A60	0.8	0.9
16	3/8	0.5	- 1.5	16 ER A60	16 EL A60	16 IR A60	16 IL A60	0.8	0.9
16	3/8	1.75	- 3.0	16 ER G60	16 EL G60	16 IR G60	16 IL G60	1.2	1.7
16	3/8	0.5	- 3.0	16 ER AG60	16 EL AG60	16 IR AG60	16 IL AG60	1.2	1.7
22	1/2	3.5	- 5.0	22 ER N60	22 EL N60	22 IR N60	22 IL N60	1.7	2.5
22U	1/2U	5.5	- 8.0	22U E/R/L U60				0.6	11.0
27	5/8	5.5	- 6.0	27 ER Q60	27 EL Q60	27 IR Q60	27 IL Q60	2.1	3.1
27U	5/8U	6.5	- 9.0	27U E/R/L U60				1.0	13.7

*Ausschließlich in BXC und BMA Beschichtung verfügbar

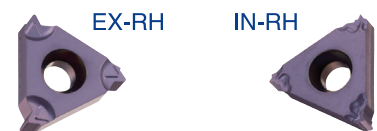
Bestellbeispiel: 16 ER G60 MXC

Für kleine Bohrungen siehe auch Seite A06-12



Typ B

Profilgeschliffen mit gesintertem Spanbrecher

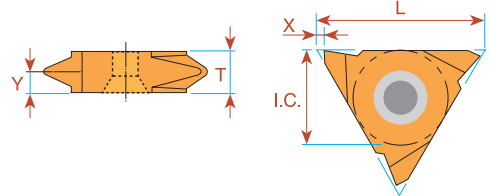


L	I.C. in	Steigung		AUBEN Bestellcode	INNEN Bestellcode	X	Y
		mm	Gänge/Zoll	Rechts	Rechts		
16	3/8	0.5	- 1.5	16 ER B A60	16 IR B A60	0.8	0.9
16	3/8	1.75	- 3.0	16 ER B G60	16 IR B G60	1.2	1.7
16	3/8	0.5	- 3.0	16 ER B AG60	16 IR B AG60	1.2	1.7

Bestellbeispiel: 16 ER B G60 BMA

Für Hartmetallqualitäten und Schnittgeschwindigkeiten siehe Seite A04-2 und 3

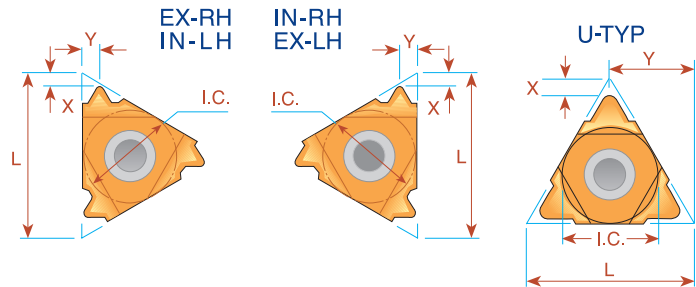
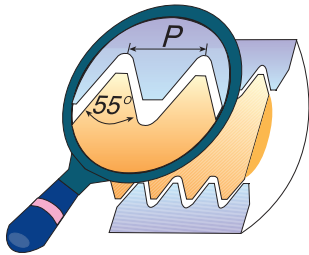
Teilprofil 60° V-Typ



L	I.C. Zoll	Steigung		AUßEN Bestellcode		INNEN Bestellcode		X	Y	T
		mm	Gänge/Zoll	Rechts	Links	Rechts	Links			
16	3/8	0.5 - 1.5	48 - 16	16V ER A60	16V EL A60			1.0	0.9	3.6
16	3/8	1.75 - 3.0	14 - 8	16V ER G60	16V EL G60			1.0	1.8	3.6
16	3/8	0.5 - 3.0	48 - 8	16V ER AG60	16V EL AG60			1.0	1.8	3.6
22	1/2	1.75 - 3.0	14 - 8	22V ER G60	22V EL G60			1.2	1.7	4.0
22	1/2	3.5 - 5.0	7 - 5	22V ER N60	22V EL N60			1.2	2.5	4.8
27	5/8	6.0 - 10.0	4 - 2.5	27V ER V60	27V EL V60	27V IR V60	27V IL V60	1.8	5.2	10.4

Bestellbeispiel: 16V ER G60 BMA

Teilprofil 55°

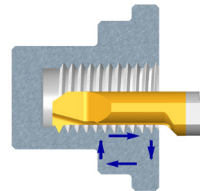


L	I.C. Zoll	Steigung		AUBEN Bestellcode		INNEN Bestellcode		X	Y
		mm	Gänge/Zoll	Rechts	Links	Rechts	Links		
6	5/32	0.5	- 1.25 48 - 20	<i>ULTRA MINI</i> →		*06 IR A55	*06 IL A55	0.5	0.6
8	3/16	0.5	- 1.5 48 - 16	<i>MINI</i> →		*08 IR A55	*08 IL A55	0.6	0.7
8U	3/16U	1.75	- 2.0 14 - 11	<i>"U" MINI</i> →		*08U IR/L U55		0.9	4.0
11	1/4	0.5	- 1.5 48 - 16	11 ER A55	11 EL A55	11 IR A55	11 IL A55	0.8	0.9
16	3/8	0.5	- 1.5 48 - 16	16 ER A55	16 EL A55	16 IR A55	16 IL A55	0.8	0.9
16	3/8	1.75	- 3.0 14 - 8	16 ER G55	16 EL G55	16 IR G55	16 IL G55	1.2	1.7
16	3/8	0.5	- 3.0 48 - 8	16 ER AG55	16 EL AG55	16 IR AG55	16 IL AG55	1.2	1.7
22	1/2	3.5	- 5.0 7 - 5	22 ER N55	22 EL N55	22 IR N55	22 IL N55	1.7	2.5
22U	1/2U	5.5	- 8.0 4.5 - 3.25	22U E/R/L U55				0.9	11.0
27	5/8	5.5	- 6.0 4.5 - 4	27 ER Q55	27 EL Q55	27 IR Q55	27 IL Q55	2.0	2.9
27U	5/8U	6.5	- 9.0 4 - 2.75	27U E/R/L U55				1.2	13.7

*Ausschließlich in BXC und BMA Beschichtung verfügbar

Bestellbeispiel: 16 ER G55 MXC

Für kleine Bohrungen siehe auch Seite A06-12



Typ B

Profilgeschliffen mit gesintertem Spanbrecher

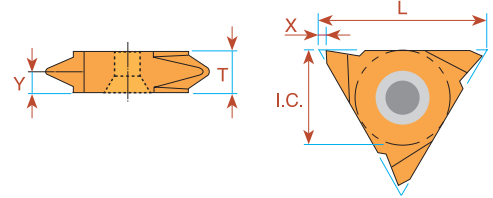


L	I.C. Zoll	Steigung		AUBEN Bestellcode	INNEN Bestellcode	X	Y
		mm	Gänge/Zoll	Rechts	Rechts		
16	3/8	1.75	- 3.0 14 - 8	16 ER B G55	16 IR B G55	1.2	1.7
16	3/8	0.5	- 3.0 48 - 8	16 ER B AG55	16 IR B AG55	1.2	1.7

Bestellbeispiel: 16 ER B G55 BMA

Für Hartmetallqualitäten und Schnittgeschwindigkeiten siehe Seite A04-2 und 3

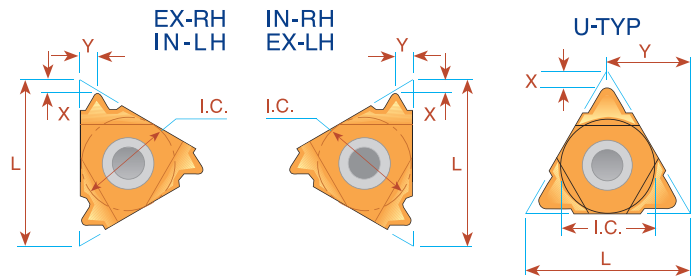
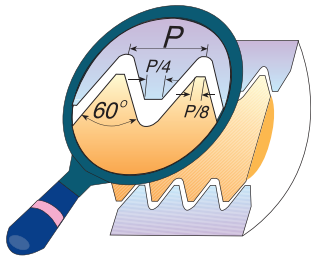
Teilprofil 55° V-Typ



L	I.C. Zoll	Steigung		AUBEN Bestellcode		INNEN Bestellcode		X	Y	T
		mm	Gänge/Zoll	Rechts	Links	Rechts	Links			
16	3/8	0.5 - 1.5	48 - 16	16V ER A55	16V EL A55			1.0	0.9	3.6
16	3/8	1.75 - 3.0	14 - 8	16V ER G55	16V EL G55			1.0	1.7	3.6
16	3/8	0.5 - 3.0	48 - 8	16V ER AG55	16V EL AG55			1.0	1.8	3.6
22	1/2	3.5 - 5.0	7 - 5	22V ER N55	22V EL N55			1.2	2.5	4.8
27	5/8	6.0 - 10.0	4 - 2.5	27V ER V55	27V EL V55	27V IR V55	27V IL V55	1.8	5.2	10.4

Bestellbeispiel: 22V ER N55 BMA

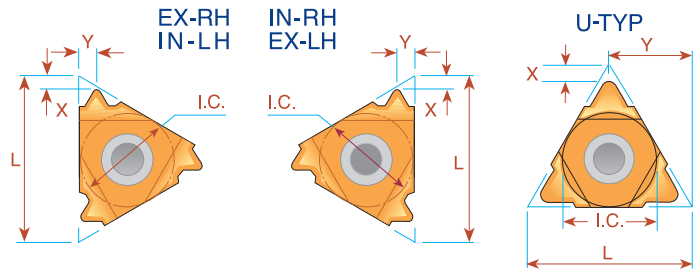
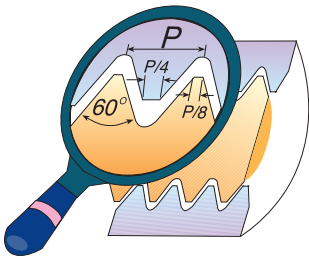
ISO – metrisch



Steigung mm	L	I.C. Zoll	AUBEN				INNEN			
			Bestellcode		X	Y	Bestellcode		X	Y
Rechts	Links	Rechts	Links							
0.25	6	5/32	<i>ULTRA MINI</i>		*06 IR 0.25 ISO	*06 IL 0.25 ISO	0.7	0.3		
0.5	6	5/32			*06 IR 0.5 ISO	*06 IL 0.5 ISO	0.9	0.5		
0.75	6	5/32			*06 IR 0.75 ISO	*06 IL 0.75 ISO	0.8	0.5		
1.0	6	5/32			*06 IR 1.0 ISO	*06 IL 1.0 ISO	0.7	0.6		
1.25	6	5/32			*06 IR 1.25 ISO	*06 IL 1.25 ISO	0.6	0.6		
0.25	8	3/16	<i>MINI</i>		*08 IR 0.25 ISO	*08 IL 0.25 ISO	0.7	0.3		
0.5	8	3/16			*08 IR 0.5 ISO	*08 IL 0.5 ISO	0.6	0.5		
0.75	8	3/16			*08 IR 0.75 ISO	*08 IL 0.75 ISO	0.6	0.5		
1.0	8	3/16			*08 IR 1.0 ISO	*08 IL 1.0 ISO	0.6	0.6		
1.25	8	3/16			*08 IR 1.25 ISO	*08 IL 1.25 ISO	0.6	0.7		
1.5	8	3/16			*08 IR 1.5 ISO	*08 IL 1.5 ISO	0.6	0.7		
1.75	8	3/16	*08 IR 1.75 ISO	*08 IL 1.75 ISO	0.6	0.8				
2.0	8U	3/16U	<i>"U" MINI</i>		*08U IR/L 2.0 ISO		0.9	4.0		
0.25	11	1/4	11 ER 0.25 ISO	11 EL 0.25 ISO	0.6	0.2				
0.3	11	1/4	11 ER 0.3 ISO	11 EL 0.3 ISO	0.8	0.3				
0.35	11	1/4	11 ER 0.35 ISO	11 EL 0.35 ISO	0.8	0.4	11 IR 0.35 ISO	11 IL 0.35 ISO	0.8	0.3
0.4	11	1/4	11 ER 0.4 ISO	11 EL 0.4 ISO	0.7	0.4	11 IR 0.4 ISO	11 IL 0.4 ISO	0.8	0.4
0.45	11	1/4	11 ER 0.45 ISO	11 EL 0.45 ISO	0.7	0.4	11 IR 0.45 ISO	11 IL 0.45 ISO	0.8	0.4
0.5	11	1/4	11 ER 0.5 ISO	11 EL 0.5 ISO	0.6	0.6	11 IR 0.5 ISO	11 IL 0.5 ISO	0.6	0.6
0.6	11	1/4	11 ER 0.6 ISO	11 EL 0.6 ISO	0.6	0.6	11 IR 0.6 ISO	11 IL 0.6 ISO	0.6	0.6
0.7	11	1/4	11 ER 0.7 ISO	11 EL 0.7 ISO	0.6	0.6	11 IR 0.7 ISO	11 IL 0.7 ISO	0.6	0.6
0.75	11	1/4	11 ER 0.75 ISO	11 EL 0.75 ISO	0.6	0.6	11 IR 0.75 ISO	11 IL 0.75 ISO	0.6	0.6
0.8	11	1/4	11 ER 0.8 ISO	11 EL 0.8 ISO	0.6	0.6	11 IR 0.8 ISO	11 IL 0.8 ISO	0.6	0.6
1.0	11	1/4	11 ER 1.0 ISO	11 EL 1.0 ISO	0.7	0.7	11 IR 1.0 ISO	11 IL 1.0 ISO	0.6	0.7
1.25	11	1/4	11 ER 1.25 ISO	11 EL 1.25 ISO	0.8	0.9	11 IR 1.25 ISO	11 IL 1.25 ISO	0.8	0.8
1.5	11	1/4	11 ER 1.5 ISO	11 EL 1.5 ISO	0.8	1.0	11 IR 1.5 ISO	11 IL 1.5 ISO	0.8	1.0
1.75	11	1/4	11 ER 1.75 ISO	11 EL 1.75 ISO	0.8	1.1	11 IR 1.75 ISO	11 IL 1.75 ISO	0.8	1.1
2.0	11	1/4	11 ER 2.0 ISO	11 EL 2.0 ISO	0.8	1.1	11 IR 2.0 ISO	11 IL 2.0 ISO	0.8	0.9
2.5	11	1/4					11 IR 2.5 ISO	11 IL 2.5 ISO	0.8	1.2
0.25	16	3/8	16 ER 0.25 ISO	16 EL 0.25 ISO	0.6	0.2				
0.3	16	3/8	16 ER 0.3 ISO	16 EL 0.3 ISO	0.8	0.3				
0.35	16	3/8	16 ER 0.35 ISO	16 EL 0.35 ISO	0.8	0.4	16 IR 0.35 ISO	16 IL 0.35 ISO	0.8	0.3
0.4	16	3/8	16 ER 0.4 ISO	16 EL 0.4 ISO	0.7	0.4	16 IR 0.4 ISO	16 IL 0.4 ISO	0.8	0.4
0.45	16	3/8	16 ER 0.45 ISO	16 EL 0.45 ISO	0.7	0.4	16 IR 0.45 ISO	16 IL 0.45 ISO	0.8	0.4
0.5	16	3/8	16 ER 0.5 ISO	16 EL 0.5 ISO	0.6	0.6	16 IR 0.5 ISO	16 IL 0.5 ISO	0.6	0.6
0.6	16	3/8	16 ER 0.6 ISO	16 EL 0.6 ISO	0.6	0.6	16 IR 0.6 ISO	16 IL 0.6 ISO	0.6	0.6
0.7	16	3/8	16 ER 0.7 ISO	16 EL 0.7 ISO	0.6	0.6	16 IR 0.7 ISO	16 IL 0.7 ISO	0.6	0.6
0.75	16	3/8	16 ER 0.75 ISO	16 EL 0.75 ISO	0.6	0.6	16 IR 0.75 ISO	16 IL 0.75 ISO	0.6	0.6
0.8	16	3/8	16 ER 0.8 ISO	16 EL 0.8 ISO	0.6	0.6	16 IR 0.8 ISO	16 IL 0.8 ISO	0.6	0.6
1.0	16	3/8	16 ER 1.0 ISO	16 EL 1.0 ISO	0.7	0.7	16 IR 1.0 ISO	16 IL 1.0 ISO	0.6	0.7
1.25	16	3/8	16 ER 1.25 ISO	16 EL 1.25 ISO	0.8	0.9	16 IR 1.25 ISO	16 IL 1.25 ISO	0.8	0.9
1.5	16	3/8	16 ER 1.5 ISO	16 EL 1.5 ISO	0.8	1.0	16 IR 1.5 ISO	16 IL 1.5 ISO	0.8	1.0
1.75	16	3/8	16 ER 1.75 ISO	16 EL 1.75 ISO	0.9	1.2	16 IR 1.75 ISO	16 IL 1.75 ISO	0.9	1.2
2.0	16	3/8	16 ER 2.0 ISO	16 EL 2.0 ISO	1.0	1.3	16 IR 2.0 ISO	16 IL 2.0 ISO	1.0	1.3
2.5	16	3/8	16 ER 2.5 ISO	16 EL 2.5 ISO	1.1	1.5	16 IR 2.5 ISO	16 IL 2.5 ISO	1.1	1.5
3.0	16	3/8	16 ER 3.0 ISO	16 EL 3.0 ISO	1.2	1.6	16 IR 3.0 ISO	16 IL 3.0 ISO	1.1	1.5
3.5	16	3/8	16 ER 3.5 ISO	16 EL 3.5 ISO	1.2	1.7	16 IR 3.5 ISO	16 IL 3.5 ISO	1.2	1.7

*Ausschließlich in BXC und BMA Beschichtung verfügbar

ISO – metrisch

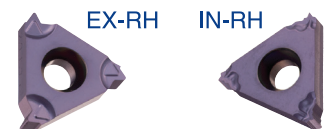
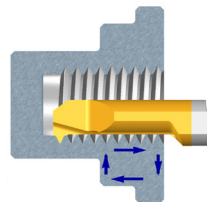


Steigung mm	L	I.C. Zoll	AUBEN				INNEN			
			Bestellcode		X	Y	Bestellcode		X	Y
Rechts	Links	Rechts	Links							
3.5	22	1/2	22 ER 3.5 ISO	22 EL 3.5 ISO	1.6	2.3	22 IR 3.5 ISO	22 IL 3.5 ISO	1.6	2.3
4.0	22	1/2	22 ER 4.0 ISO	22 EL 4.0 ISO	1.6	2.3	22 IR 4.0 ISO	22 IL 4.0 ISO	1.6	2.3
4.5	22	1/2	22 ER 4.5 ISO	22 EL 4.5 ISO	1.7	2.4	22 IR 4.5 ISO	22 IL 4.5 ISO	1.6	2.4
5.0	22	1/2	22 ER 5.0 ISO	22 EL 5.0 ISO	1.7	2.5	22 IR 5.0 ISO	22 IL 5.0 ISO	1.6	2.3
5.5	22	1/2	22 ER 5.5 ISO	22 EL 5.5 ISO	1.7	2.6	22 IR 5.5 ISO	22 IL 5.5 ISO	1.6	2.3
6.0	22	1/2	**22 ER 6.0 ISO	**22 EL 6.0 ISO	1.9	2.7	22 IR 6.0 ISO	22 IL 6.0 ISO	1.6	2.4
5.5	22U	1/2U	22U ER/L 5.5 ISO		2.3	11.0	22U IR/L 5.5 ISO		2.4	11.0
6.0	22U	1/2U	22U ER/L 6.0 ISO		2.6	11.0	22U IR/L 6.0 ISO		2.1	11.0
5.5	27	5/8	27 ER 5.5 ISO	27 EL 5.5 ISO	1.9	2.7	27 IR 5.5 ISO	27 IL 5.5 ISO	1.6	2.3
6.0	27	5/8	27 ER 6.0 ISO	27 EL 6.0 ISO	2.0	2.9	27 IR 6.0 ISO	27 IL 6.0 ISO	1.8	2.5
8.0	27U	5/8U	27U ER/L 8.0 ISO		2.4	13.7	27U IR/L 8.0 ISO		2.4	13.7
12.0	33U	3/4U	33U ER/L 12.0 ISO		2.5	16.5	33U IR/L 12.0 ISO		3.5	16.9

**erfordert speziellen Halter

Bestellbeispiel: 22 IR 3.5 ISO BMA

Für kleine Bohrungen siehe auch Seite A06-13



Typ B

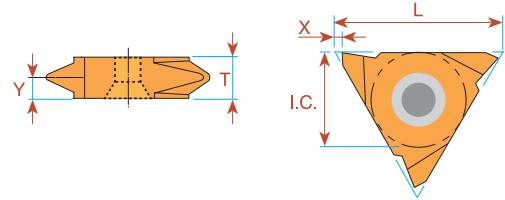
Profilgeschliffen mit gesintertem Spanbrecher

Steigung mm	L	I.C. Zoll	AUBEN		X	Y	INNEN		
			Bestellcode Rechts				Bestellcode Rechts	X	Y
0.5	11	1/4					11 IR B 0.5 ISO	0.6	0.6
0.75	11	1/4					11 IR B 0.75 ISO	0.6	0.6
0.8	11	1/4					11 IR B 0.8 ISO	0.6	0.6
1.0	11	1/4					11 IR B 1.0 ISO	0.6	0.6
1.25	11	1/4					11 IR B 1.25 ISO	0.8	0.9
1.5	11	1/4					11 IR B 1.5 ISO	0.8	0.9
1.75	11	1/4					11 IR B 1.75 ISO	0.8	0.9
2.0	11	1/4					11 IR B 2.0 ISO	0.8	0.9
0.8	16	3/8	16 ER B 0.8 ISO		0.6	0.6			
1.0	16	3/8	16 ER B 1.0 ISO		0.7	0.7	16 IR B 1.0 ISO	0.6	0.7
1.25	16	3/8	16 ER B 1.25 ISO		0.8	0.9	16 IR B 1.25 ISO	0.8	0.9
1.5	16	3/8	16 ER B 1.5 ISO		0.8	1.0	16 IR B 1.5 ISO	0.8	1.0
1.75	16	3/8	16 ER B 1.75 ISO		0.9	1.2	16 IR B 1.75 ISO	0.9	1.2
2.0	16	3/8	16 ER B 2.0 ISO		1.0	1.3	16 IR B 2.0 ISO	1.0	1.3
2.5	16	3/8	16 ER B 2.5 ISO		1.1	1.5	16 IR B 2.5 ISO	1.1	1.5
3.0	16	3/8	16 ER B 3.0 ISO		1.2	1.6	16 IR B 3.0 ISO	1.1	1.5

Bestellbeispiel: 16 IR B 1.5 ISO BMA

Für Hartmetallqualitäten und Schnittgeschwindigkeiten siehe Seite A04-2 und 3

ISO – metrisch V-Typ



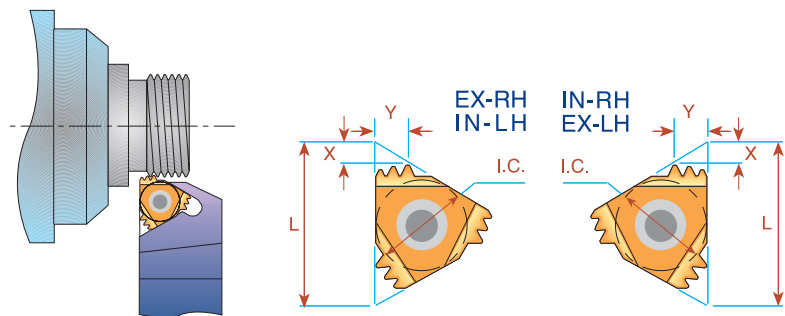
Steigung mm	L	I.C. Zoll	AUBEN		INNEN		X	Y	T
			Rechts Bestellcode	Links Bestellcode	Rechts Bestellcode	Links Bestellcode			
0.5	16	3/8	16V ER 0.5 ISO	16V EL 0.5 ISO			1.0	0.6	3.6
0.75	16	3/8	16V ER 0.75 ISO	16V EL 0.75 ISO			1.0	0.6	3.6
0.8	16	3/8	16V ER 0.8 ISO	16V EL 0.8 ISO			1.0	0.6	3.6
1.0	16	3/8	16V ER 1.0 ISO	16V EL 1.0 ISO			1.0	0.7	3.6
1.25	16	3/8	16V ER 1.25 ISO	16V EL 1.25 ISO			1.0	0.9	3.6
1.5	16	3/8	16V ER 1.5 ISO	16V EL 1.5 ISO			1.0	0.9	3.6
1.75	16	3/8	16V ER 1.75 ISO	16V EL 1.75 ISO			1.0	1.2	3.6
2.0	16	3/8	16V ER 2.0 ISO	16V EL 2.0 ISO			1.0	1.3	3.6
2.5	16	3/8	16V ER 2.5 ISO	16V EL 2.5 ISO			1.0	1.5	3.6
3.0	16	3/8	16V ER 3.0 ISO	16V EL 3.0 ISO			1.0	1.7	3.6
*8.0	27	5/8	27V ER 8.0 ISO	27V EL 8.0 ISO	27V IR 8.0 ISO	27V IL 8.0 ISO	1.8	5.2	10.4
**10.0	27	5/8	27V ER 10.0 ISO	27V EL 10.0 ISO	27V IR 10.0 ISO	27V IL 10.0 ISO	1.8	5.2	10.4

Bestellbeispiel: 16V ER 1.5 ISO BMA

*Mindestbohrungsdurchmesser: 60 mm

**Mindestbohrungsdurchmesser: 72 mm

Mehrzahn



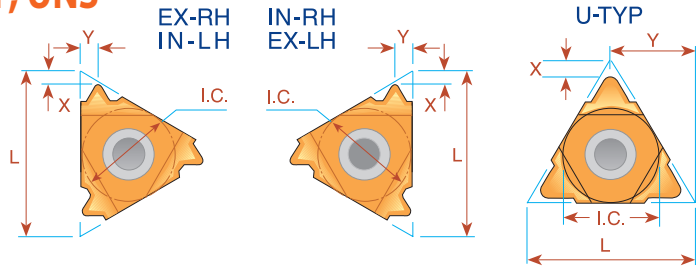
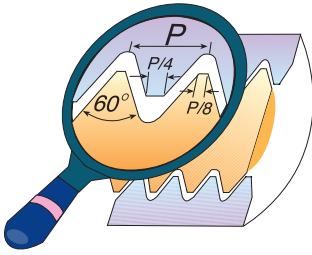
Steigung mm	L	I.C. Zoll	Anzahl der Zähne	AUBEN		INNEN		X	Y
				Bestellcode	Unterleg- platte	Bestellcode	Unterleg- platte		
1.0	16	3/8	3	16 ER 1.0 ISO 3M	AE16M	16 IR 1.0 ISO 3M	AI16M	1.7	2.5
1.5	16	3/8	2	16 ER 1.5 ISO 2M	AE16M	16 IR 1.5 ISO 2M	AI16M	1.5	2.3
2.0	16	3/8	2	16 ER 2.0 ISO 2M	AE16M	16 IR 2.0 ISO 2M	AI16M	2.0	3.0
1.5	22	1/2	3	22 ER 1.5 ISO 3M	AE22M	22 IR 1.5 ISO 3M	AI22M	2.3	3.7
2.0	22	1/2	2	22 ER 2.0 ISO 2M	AE22M	22 IR 2.0 ISO 2M	AI22M	2.0	3.0
2.0	22	1/2	3	22 ER 2.0 ISO 3M	AE22M	22 IR 2.0 ISO 3M	AI22M	3.1	5.0
2.5	22	1/2	2	22 ER 2.5 ISO 2M	AE22M	22 IR 2.5 ISO 2M	AI22M	2.4	3.7
2.5	22	1/2	3	22 ER 2.5 ISO 3M	AE22M	22 IR 2.5 ISO 3M	AI22M	3.8	6.2
3.0	27	5/8	2	27 ER 3.0 ISO 2M	AE27M	27 IR 3.0 ISO 2M	AI27M	2.9	4.6

Bestellbeispiel: 22 IR 2.0 ISO 2M BMA

Zustellungswerte für Mehrzahnplatten siehe Seite A04-4

Für Hartmetallqualitäten und Schnittgeschwindigkeiten siehe Seite A04-2 und 3

UN – Unified UNC, UNF, UNEF, UNS



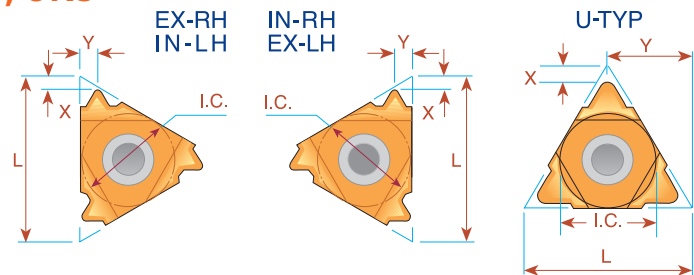
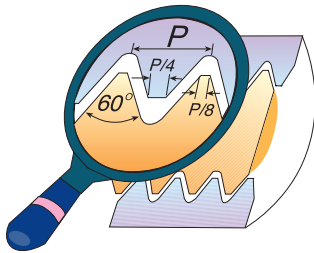
Steigung Gänge/Zoll	L	I.C. Zoll	AUBEN				INNEN			
			Bestellcode		X	Y	Bestellcode		X	Y
Rechts	Links	Rechts	Links							
32	6	5/32	<i>ULTRA MINI</i>				*06 IR 32 UN	*06 IL 32 UN	0.8	0.5
28	6	5/32					*06 IR 28 UN	*06 IL 28 UN	0.8	0.6
24	6	5/32					*06 IR 24 UN	*06 IL 24 UN	0.7	0.6
20	6	5/32					*06 IR 20 UN	*06 IL 20 UN	0.6	0.6
18	6	5/32					*06 IR 18 UN	*06 IL 18 UN	0.6	0.7
32	8	3/16	<i>MINI</i>				*08 IR 32 UN	*08 IL 32 UN	0.6	0.5
28	8	3/16					*08 IR 28 UN	*08 IL 28 UN	0.6	0.6
24	8	3/16					*08 IR 24 UN	*08 IL 24 UN	0.6	0.6
20	8	3/16					*08 IR 20 UN	*08 IL 20 UN	0.6	0.7
18	8	3/16					*08 IR 18 UN	*08 IL 18 UN	0.6	0.7
16	8	3/16					*08 IR 16 UN	*08 IL 16 UN	0.6	0.7
14	8	3/16	*08 IR 14 UN	*08 IL 14 UN	0.6	0.8				
13	8	3/16	**08 IR 13 UN	*08 IL 13 UN	0.8	0.9				
13	8U	3/16U	<i>"U" MINI</i>				*08U IR/L 13 UN		1.0	4.0
12	8U	3/16U					*08U IR/L 12 UN		0.9	4.0
11	8U	3/16U					*08U IR/L 11 UN		0.9	4.0
80	11	1/4	11 ER 80 UN	11 EL 80 UN	0.8	0.4	11 IR 80 UN	11 IL 80 UN	0.8	0.4
72	11	1/4	11 ER 72 UN	11 EL 72 UN	0.8	0.4	11 IR 72 UN	11 IL 72 UN	0.8	0.3
64	11	1/4	11 ER 64 UN	11 EL 64 UN	0.8	0.4	11 IR 64 UN	11 IL 64 UN	0.8	0.4
56	11	1/4	11 ER 56 UN	11 EL 56 UN	0.7	0.4	11 IR 56 UN	11 IL 56 UN	0.7	0.4
48	11	1/4	11 ER 48 UN	11 EL 48 UN	0.6	0.6	11 IR 48 UN	11 IL 48 UN	0.6	0.6
44	11	1/4	11 ER 44 UN	11 EL 44 UN	0.6	0.6	11 IR 44 UN	11 IL 44 UN	0.6	0.6
40	11	1/4	11 ER 40 UN	11 EL 40 UN	0.6	0.6	11 IR 40 UN	11 IL 40 UN	0.6	0.6
36	11	1/4	11 ER 36 UN	11 EL 36 UN	0.6	0.6	11 IR 36 UN	11 IL 36 UN	0.6	0.6
32	11	1/4	11 ER 32 UN	11 EL 32 UN	0.6	0.6	11 IR 32 UN	11 IL 32 UN	0.6	0.6
28	11	1/4	11 ER 28 UN	11 EL 28 UN	0.6	0.7	11 IR 28 UN	11 IL 28 UN	0.6	0.7
27	11	1/4	11 ER 27 UN	11 EL 27 UN	0.7	0.8	11 IR 27 UN	11 IL 27 UN	0.7	0.8
24	11	1/4	11 ER 24 UN	11 EL 24 UN	0.7	0.8	11 IR 24 UN	11 IL 24 UN	0.7	0.8
20	11	1/4	11 ER 20 UN	11 EL 20 UN	0.8	0.9	11 IR 20 UN	11 IL 20 UN	0.8	0.9
18	11	1/4	11 ER 18 UN	11 EL 18 UN	0.8	1.0	11 IR 18 UN	11 IL 18 UN	0.8	1.0
16	11	1/4	11 ER 16 UN	11 EL 16 UN	0.9	1.1	11 IR 16 UN	11 IL 16 UN	0.9	1.1
14	11	1/4	11 ER 14 UN	11 EL 14 UN	0.9	1.1	11 IR 14 UN	11 IL 14 UN	0.9	1.1
13	11	1/4					11 IR 13 UN	11 IL 13 UN	0.8	1.0
12	11	1/4					11 IR 12 UN	11 IL 12 UN	0.9	1.1
11	11	1/4					11 IR 11 UN	11 IL 11 UN	0.8	1.1
80	16	3/8	16 ER 80 UN	16 EL 80 UN	0.8	0.4	16 IR 80 UN	16 IL 80 UN	0.8	0.4
72	16	3/8	16 ER 72 UN	16 EL 72 UN	0.8	0.4	16 IR 72 UN	16 IL 72 UN	0.8	0.3
64	16	3/8	16 ER 64 UN	16 EL 64 UN	0.8	0.4	16 IR 64 UN	16 IL 64 UN	0.8	0.4
56	16	3/8	16 ER 56 UN	16 EL 56 UN	0.7	0.4	16 IR 56 UN	16 IL 56 UN	0.7	0.4
48	16	3/8	16 ER 48 UN	16 EL 48 UN	0.6	0.6	16 IR 48 UN	16 IL 48 UN	0.6	0.6
44	16	3/8	16 ER 44 UN	16 EL 44 UN	0.6	0.6	16 IR 44 UN	16 IL 44 UN	0.6	0.6
40	16	3/8	16 ER 40 UN	16 EL 40 UN	0.6	0.6	16 IR 40 UN	16 IL 40 UN	0.6	0.6
36	16	3/8	16 ER 36 UN	16 EL 36 UN	0.6	0.6	16 IR 36 UN	16 IL 36 UN	0.6	0.6

*Ausschließlich in BXC und BMA Beschichtung verfügbar

**Mit dem Halter SIR0009 K08 von Seite A02-10 zu verwenden



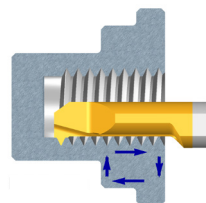
UN – Unified UNC, UNF, UNEF, UNS



Steigung Gänge/Zoll	L	I.C. Zoll	AUBEN				X	Y	INNEN				X	Y
			Bestellcode		Rechts	Links			Bestellcode		Rechts	Links		
32	16	3/8	16 ER 32 UN	16 EL 32 UN					0.6	0.6			16 IR 32 UN	16 IL 32 UN
28	16	3/8	16 ER 28 UN	16 EL 28 UN			0.6	0.7	16 IR 28 UN	16 IL 28 UN			0.6	0.7
27	16	3/8	16 ER 27 UN	16 EL 27 UN			0.7	0.8	16 IR 27 UN	16 IL 27 UN			0.7	0.8
24	16	3/8	16 ER 24 UN	16 EL 24 UN			0.7	0.8	16 IR 24 UN	16 IL 24 UN			0.7	0.8
20	16	3/8	16 ER 20 UN	16 EL 20 UN			0.8	0.9	16 IR 20 UN	16 IL 20 UN			0.8	0.9
18	16	3/8	16 ER 18 UN	16 EL 18 UN			0.8	1.0	16 IR 18 UN	16 IL 18 UN			0.8	1.0
16	16	3/8	16 ER 16 UN	16 EL 16 UN			0.9	1.1	16 IR 16 UN	16 IL 16 UN			0.9	1.1
14	16	3/8	16 ER 14 UN	16 EL 14 UN			1.0	1.2	16 IR 14 UN	16 IL 14 UN			0.9	1.2
13	16	3/8	16 ER 13 UN	16 EL 13 UN			1.0	1.3	16 IR 13 UN	16 IL 13 UN			1.0	1.3
12	16	3/8	16 ER 12 UN	16 EL 12 UN			1.1	1.4	16 IR 12 UN	16 IL 12 UN			1.1	1.4
11.5	16	3/8	16 ER 11.5 UN	16 EL 11.5 UN			1.1	1.5	16 IR 11.5 UN	16 IL 11.5 UN			1.1	1.5
11	16	3/8	16 ER 11 UN	16 EL 11 UN			1.1	1.5	16 IR 11 UN	16 IL 11 UN			1.1	1.5
10	16	3/8	16 ER 10 UN	16 EL 10 UN			1.1	1.5	16 IR 10 UN	16 IL 10 UN			1.1	1.5
9	16	3/8	16 ER 9 UN	16 EL 9 UN			1.2	1.7	16 IR 9 UN	16 IL 9 UN			1.2	1.7
8	16	3/8	16 ER 8 UN	16 EL 8 UN			1.2	1.6	16 IR 8 UN	16 IL 8 UN			1.1	1.5
7	22	1/2	22 ER 7 UN	22 EL 7 UN			1.6	2.3	22 IR 7 UN	22 IL 7 UN			1.6	2.3
6	22	1/2	22 ER 6 UN	22 EL 6 UN			1.6	2.3	22 IR 6 UN	22 IL 6 UN			1.6	2.3
5	22	1/2	22 ER 5 UN	22 EL 5 UN			1.7	2.5	22 IR 5 UN	22 IL 5 UN			1.6	2.3
4.5	22U	1/2U	22U ER/L 4.5 UN				2.0	11.0	22U IR/L 4.5 UN				2.4	11.0
4	22U	1/2U	22U ER/L 4 UN				2.0	11.0	22U IR/L 4 UN				2.4	11.0
4.5	27	5/8	27 ER 4.5 UN	27 EL 4.5 UN			1.9	2.7	27 IR 4.5 UN	27 IL 4.5 UN			1.7	2.4
4	27	5/8	27 ER 4 UN	27 EL 4 UN			2.1	3.0	27 IR 4 UN	27 IL 4 UN			1.8	2.7
3	27U	5/8U	27U ER/L 3 UN				2.5	13.7	27U IR/L 3 UN				2.7	13.7
2	33U	3/4U	33U ER/L 2 UN				2.8	16.5	33U IR/L 2 UN				3.6	16.9

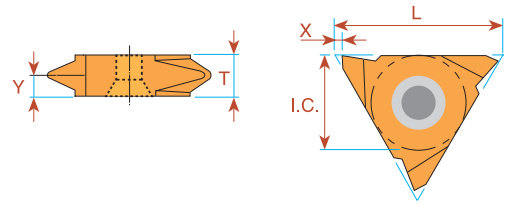
Bestellbeispiel: 22 ER 7 UN BMA

Für kleine Bohrungen siehe auch Seite A06-13



Für Hartmetallqualitäten und Schnittgeschwindigkeiten siehe Seite A04-2 und 3

UN – Unified V-Typ

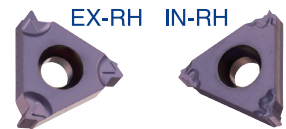


Steigung Gänge/Zoll	L	I.C. Zoll	AUBEN Bestellcode		INNEN Bestellcode		X	Y	T
			Rechts	Links	Rechts	Links			
32	16	3/8	16V ER 32 UN	16V EL 32 UN			1.0	0.6	3.6
28	16	3/8	16V ER 28 UN	16V EL 28 UN			1.0	0.7	3.6
24	16	3/8	16V ER 24 UN	16V EL 24 UN			1.0	0.8	3.6
20	16	3/8	16V ER 20 UN	16V EL 20 UN			1.0	0.9	3.6
18	16	3/8	16V ER 18 UN	16V EL 18 UN			1.0	1.0	3.6
16	16	3/8	16V ER 16 UN	16V EL 16 UN			1.0	1.1	3.6
14	16	3/8	16V ER 14 UN	16V EL 14 UN			1.0	1.2	3.6
12	16	3/8	16V ER 12 UN	16V EL 12 UN			1.0	1.4	3.6
10	16	3/8	16V ER 10 UN	16V EL 10 UN			1.0	1.5	3.6
8	16	3/8	16V ER 8 UN	16V EL 8 UN			1.0	1.6	3.6
7	22	1/2	22V ER 7 UN	22V EL 7 UN			1.2	2.3	4.8
*3	27	5/8	27V ER 3 UN	27V EL 3 UN	27V IR 3 UN	27V IL 3 UN	1.8	5.2	10.4

*Mindestbohrungsdurchmesser: 65 mm

Bestellbeispiel: 22V ER 7 UN MXC

UN – Unified **UNC, UNF, UNEF, UNS** Typ B

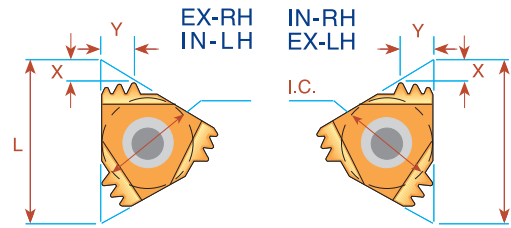
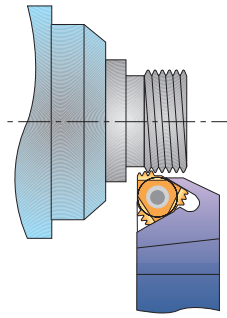


Profilgeschliffen mit gesintertem Spanbrecher

Steigung Gänge/Zoll	L	I.C. Zoll	AUBEN Bestellcode		X	Y	INNEN Bestellcode		X	Y
			Rechts	Links			Rechts	Links		
32	11	1/4					11 IR B 32 UN	0.6	0.6	
28	11	1/4					11 IR B 28 UN	0.6	0.6	
24	11	1/4					11 IR B 24 UN	0.6	0.6	
20	11	1/4					11 IR B 20 UN	0.8	0.9	
18	11	1/4					11 IR B 18 UN	0.8	0.9	
16	11	1/4					11 IR B 16 UN	0.8	0.9	
14	11	1/4					11 IR B 14 UN	0.8	0.9	
12	11	1/4					11 IR B 12 UN	0.8	0.9	
24	16	3/8	16 ER B 24 UN		0.7	0.8	16 IR B 24 UN	0.7	0.8	
20	16	3/8	16 ER B 20 UN		0.8	0.9	16 IR B 20 UN	0.8	0.9	
18	16	3/8	16 ER B 18 UN		0.8	1.0	16 IR B 18 UN	0.8	1.0	
16	16	3/8	16 ER B 16 UN		0.9	1.1	16 IR B 16 UN	0.9	1.1	
14	16	3/8	16 ER B 14 UN		1.0	1.2	16 IR B 14 UN	0.9	1.2	
13	16	3/8	16 ER B 13 UN		1.0	1.3				
12	16	3/8	16 ER B 12 UN		1.1	1.4	16 IR B 12 UN	1.1	1.4	
11	16	3/8	16 ER B 11 UN		1.1	1.5				
10	16	3/8	16 ER B 10 UN		1.1	1.5	16 IR B 10 UN	1.1	1.5	
9	16	3/8	16 ER B 9 UN		1.2	1.7				
8	16	3/8	16 ER B 8 UN		1.2	1.6	16 IR B 8 UN	1.1	1.1	

Bestellbeispiel: 16 IR B 12 UN BMA

Mehrzahn

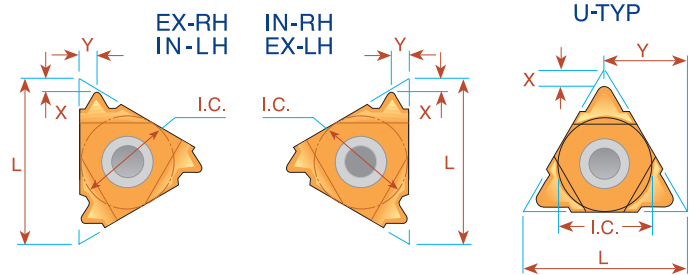
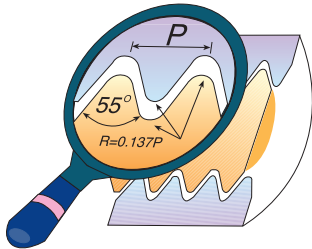


Steigung Gänge/Zoll	L	I.C. Zoll	Anzahl der Zähne	AUBEN		INNEN		X	Y
				Bestellcode	Unterleg- platte	Bestellcode	Unterleg- platte		
24	16	3/8	2	16 ER 24 UN 2M	AE16M	16 IR 24 UN 2M	AI16M	1.1	1.7
20	16	3/8	2	16 ER 20 UN 2M	AE16M	16 IR 20 UN 2M	AI16M	1.4	2.0
18	16	3/8	2	16 ER 18 UN 2M	AE16M	16 IR 18 UN 2M	AI16M	1.5	2.2
16	16	3/8	2	16 ER 16 UN 2M	AE16M	16 IR 16 UN 2M	AI16M	1.5	2.3
14	16	3/8	2	16 ER 14 UN 2M	AE16M	16 IR 14 UN 2M	AI16M	1.7	2.7
12	16	3/8	2	16 ER 12 UN 2M	AE16M	16 IR 12 UN 2M	AI16M	2.0	3.1
16	22	1/2	3	22 ER 16 UN 3M	AE22M	22 IR 16 UN 3M	AI22M	2.5	4.0
13	22	1/2	3	22 ER 13 UN 3M	AE22M	-		3.0	4.9
12	22	1/2	2	22 ER 12 UN 2M	AE22M	22 IR 12 UN 2M	AI22M	2.2	3.4
12	22	1/2	3	22 ER 12 UN 3M	AE22M	22 IR 12 UN 3M	AI22M	3.3	5.3
8	27	5/8	2	27 ER 8 UN 2M	AE27M	27 IR 8 UN 2M	AI27M	3.1	4.9

Bestellbeispiel: 22 IR 16 UN 3M BMA

Zustellungswerte für Mehrzahnplatten siehe Seite A04-4

Whitworth – 55° BSW, BSF, BSP, BSB



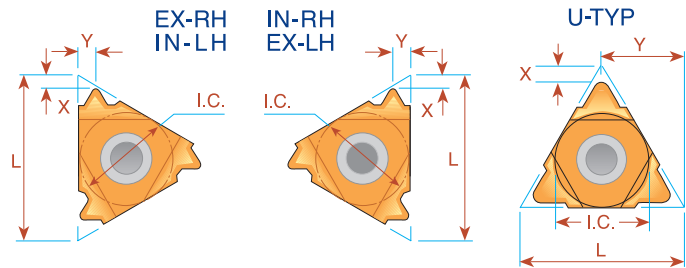
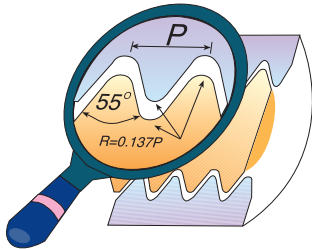
Steigung Gänge/Zoll	L	I.C. Zoll	AUBEN		INNEN		X	Y
			Rechts	Links	Rechts	Links		
26	6	5/32			*06 IR 26 W	*06 IL 26 W	0.7	0.6
22	6	5/32	ULTRA MINI →		*06 IR 22 W	*06 IL 22 W	0.6	0.6
20	6	5/32			*06 IR 20 W	*06 IL 20 W	0.6	0.7
18	6	5/32			*06 IR 18 W	*06 IL 18 W	0.6	0.7
28	8	3/16			*08 IR 28 W	*08 IL 28 W	0.6	0.6
24	8	3/16			*08 IR 24 W	*08 IL 24 W	0.6	0.6
20	8	3/16	MINI →		*08 IR 20 W	*08 IL 20 W	0.6	0.7
19	8	3/16			*08 IR 19 W	*08 IL 19 W	0.6	0.7
18	8	3/16			*08 IR 18 W	*08 IL 18 W	0.6	0.7
16	8	3/16			*08 IR 16 W	*08 IL 16 W	0.6	0.7
14	8U	3/16U	"U" MINI →		*08U IR/L 14 W		1.0	4.0
12	8U	3/16U			*08U IR/L 12 W		0.9	4.0
11	8U	3/16U			*08U IR/L 11 W		0.9	4.0
72	11	1/4	11 ER 72 W	11 EL 72 W	11 IR 72 W	11 IL 72 W	0.7	0.4
60	11	1/4	11 ER 60 W	11 EL 60 W	11 IR 60 W	11 IL 60 W	0.7	0.4
56	11	1/4	11 ER 56 W	11 EL 56 W	11 IR 56 W	11 IL 56 W	0.7	0.4
48	11	1/4	11 ER 48 W	11 EL 48 W	11 IR 48 W	11 IL 48 W	0.6	0.6
40	11	1/4	11 ER 40 W	11 EL 40 W	11 IR 40 W	11 IL 40 W	0.6	0.6
36	11	1/4	11 ER 36 W	11 EL 36 W	11 IR 36 W	11 IL 36 W	0.6	0.6
32	11	1/4	11 ER 32 W	11 EL 32 W	11 IR 32 W	11 IL 32 W	0.6	0.6
28	11	1/4	11 ER 28 W	11 EL 28 W	11 IR 28 W	11 IL 28 W	0.6	0.7
26	11	1/4	11 ER 26 W	11 EL 26 W	11 IR 26 W	11 IL 26 W	0.7	0.7
24	11	1/4	11 ER 24 W	11 EL 24 W	11 IR 24 W	11 IL 24 W	0.7	0.8
22	11	1/4	11 ER 22 W	11 EL 22 W	11 IR 22 W	11 IL 22 W	0.8	0.9
20	11	1/4	11 ER 20 W	11 EL 20 W	11 IR 20 W	11 IL 20 W	0.8	0.9
19	11	1/4	11 ER 19 W	11 EL 19 W	11 IR 19 W	11 IL 19 W	0.8	1.0
18	11	1/4	11 ER 18 W	11 EL 18 W	11 IR 18 W	11 IL 18 W	0.8	1.0
16	11	1/4	11 ER 16 W	11 EL 16 W	11 IR 16 W	11 IL 16 W	0.9	1.1
14	11	1/4	11 ER 14 W	11 EL 14 W	11 IR 14 W	11 IL 14 W	0.9	1.1
12	11	1/4			11 IR 12 W	11 IL 12 W	0.1	1.1
11	11	1/4			⁽¹⁾ 11 IR 11 W	⁽¹⁾ 11 IL 11 W	0.9	1.2
72	16	3/8	16 ER 72 W	16 EL 72 W	16 IR 72 W	16 IL 72 W	0.7	0.4
60	16	3/8	16 ER 60 W	16 EL 60 W	16 IR 60 W	16 IL 60 W	0.7	0.4
56	16	3/8	16 ER 56 W	16 EL 56 W	16 IR 56 W	16 IL 56 W	0.7	0.4
48	16	3/8	16 ER 48 W	16 EL 48 W	16 IR 48 W	16 IL 48 W	0.6	0.6
40	16	3/8	16 ER 40 W	16 EL 40 W	16 IR 40 W	16 IL 40 W	0.6	0.6
36	16	3/8	16 ER 36 W	16 EL 36 W	16 IR 36 W	16 IL 36 W	0.6	0.6
32	16	3/8	16 ER 32 W	16 EL 32 W	16 IR 32 W	16 IL 32 W	0.6	0.6
28	16	3/8	16 ER 28 W	16 EL 28 W	16 IR 28 W	16 IL 28 W	0.6	0.7
26	16	3/8	16 ER 26 W	16 EL 26 W	16 IR 26 W	16 IL 26 W	0.7	0.7
24	16	3/8	16 ER 24 W	16 EL 24 W	16 IR 24 W	16 IL 24 W	0.7	0.8

*Ausschließlich in BXC und BMA Beschichtung verfügbar

(1) Erfordert speziellen Halter oder einen durch den Kunden modifizierten Halter.



Whitworth – 55° BSW, BSF, BSP, BSB



Steigung Gänge/Zoll	L	I.C. Zoll	AUBEN		INNEN		X	Y
			Bestellcode Rechts	Bestellcode Links	Bestellcode Rechts	Bestellcode Links		
22	16	3/8	16 ER 22 W	16 EL 22 W	16 IR 22 W	16 IL 22 W	0.8	0.9
20	16	3/8	16 ER 20 W	16 EL 20 W	16 IR 20 W	16 IL 20 W	0.8	0.9
19	16	3/8	16 ER 19 W	16 EL 19 W	16 IR 19 W	16 IL 19 W	0.8	1.0
18	16	3/8	16 ER 18 W	16 EL 18 W	16 IR 18 W	16 IL 18 W	0.8	1.0
16	16	3/8	16 ER 16 W	16 EL 16 W	16 IR 16 W	16 IL 16 W	0.9	1.1
14	16	3/8	16 ER 14 W	16 EL 14 W	16 IR 14 W	16 IL 14 W	1.0	1.2
12	16	3/8	16 ER 12 W	16 EL 12 W	16 IR 12 W	16 IL 12 W	1.1	1.4
11	16	3/8	16 ER 11 W	16 EL 11 W	16 IR 11 W	16 IL 11 W	1.1	1.5
10	16	3/8	16 ER 10 W	16 EL 10 W	16 IR 10 W	16 IL 10 W	1.1	1.5
9	16	3/8	16 ER 9 W	16 EL 9 W	16 IR 9 W	16 IL 9 W	1.2	1.7
8	16	3/8	16 ER 8 W	16 EL 8 W	16 IR 8 W	16 IL 8 W	1.2	1.5
7	22	1/2	22 ER 7 W	22 EL 7 W	22 IR 7 W	22 IL 7 W	1.6	2.3
6	22	1/2	22 ER 6 W	22 EL 6 W	22 IR 6 W	22 IL 6 W	1.6	2.3
5	22	1/2	22 ER 5 W	22 EL 5 W	22 IR 5 W	22 IL 5 W	1.7	2.4
4.5	22U	1/2U	22U E/I/R/L 4.5 W				2.3	11.0
4	22U	1/2U	22U E/I/R/L 4 W				2.8	11.0
4.5	27	5/8	27 ER 4.5 W	27 EL 4.5 W	27 IR 4.5 W	27 IL 4.5 W	1.8	2.6
4	27	5/8	27 ER 4 W	27 EL 4 W	27 IR 4 W	27 IL 4 W	2.0	2.9
3.5	27U	5/8U	27U E/I/R/L 3.5 W				2.1	13.7
3.25	27U	5/8U	27U E/I/R/L 3.25 W				2.0	13.7
3	27U	5/8U	27U E/I/R/L 3 W				2.3	13.7
2.75	27U	5/8U	27U E/I/R/L 2.75 W				2.4	13.7
*2.625	27U	5/8U	27U E/I/R/L 2.625 W				2.5	13.7
*2.5	27U	5/8U	27U E/I/R/L 2.5 W				2.8	13.7

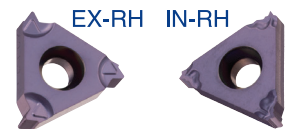
*Eine Schneidkante

Bestellbeispiel: 16 IR 18 W BMA

Whitworth – 55° BSW, BSF, BSP, BSB

Typ B

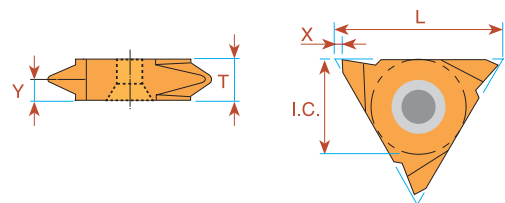
Profilgeschliffen mit gesintertem Spanbrecher



Steigung Gänge/Zoll	L	I.C. Zoll	AUBEN Bestellcode Rechts	INNEN Bestellcode Rechts	X	Y
28	11	1/4		11 IR B 28 W	0.6	0.6
24	11	1/4		11 IR B 24 W	0.6	0.6
20	11	1/4		11 IR B 20 W	0.8	0.9
19	11	1/4		11 IR B 19 W	0.8	0.9
18	11	1/4		11 IR B 18 W	0.8	0.9
16	11	1/4		11 IR B 16 W	0.8	0.9
14	11	1/4		11 IR B 14 W	0.8	0.9
19	16	3/8	16 ER B 19 W	16 IR B 19 W	0.8	1.0
16	16	3/8	16 ER B 16 W	16 IR B 16 W	0.9	1.1
14	16	3/8	16 ER B 14 W	16 IR B 14 W	1.0	1.2
11	16	3/8	16 ER B 11 W	16 IR B 11 W	1.1	1.5
10	16	3/8	16 ER B 10 W	16 IR B 10 W	1.1	1.5

Bestellbeispiel: 16 IR B 10 W BMA

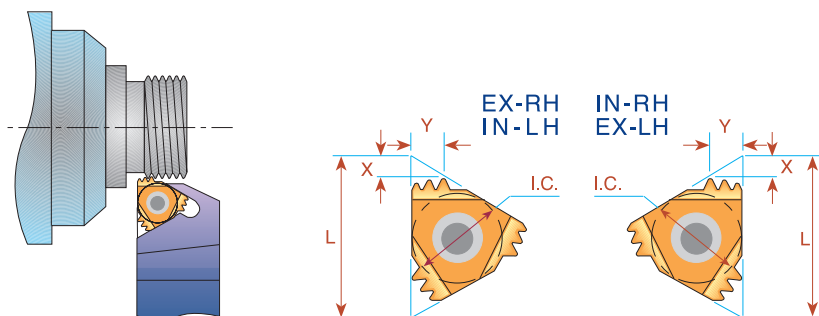
V-Typ



Steigung Gänge/Zoll	L	I.C. Zoll	AUBEN Bestellcode Rechts	AUBEN Bestellcode Links	X	Y	T
20	16	3/8	16V ER 20 W	16V EL 20 W	1.0	0.9	3.6
19	16	3/8	16V ER 19 W	16V EL 19 W	1.0	0.9	3.6
18	16	3/8	16V ER 18 W	16V EL 18 W	1.0	1.0	3.6
16	16	3/8	16V ER 16 W	16V EL 16 W	1.0	1.0	3.6
14	16	3/8	16V ER 14 W	16V EL 14 W	1.0	1.2	3.6
12	16	3/8	16V ER 12 W	16V EL 12 W	1.0	1.4	3.6
11	16	3/8	16V ER 11 W	16V EL 11 W	1.0	1.5	3.6

Bestellbeispiel: 16V ER 14 W MXC

Mehrzahn

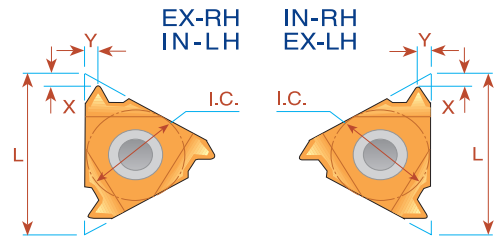
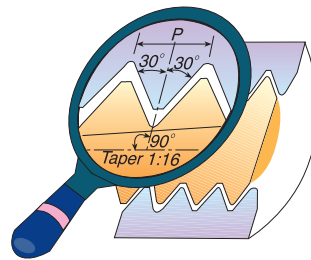


Steigung Gänge/Zoll	L	I.C. Zoll	Anzahl der Zähne	AUBEN		INNEN		X	Y
				Bestellcode	Unterleg- platte	Bestellcode	Unterleg- platte		
14	16	3/8	2	16 ER 14 W 2M	AE16M	16 IR 14 W 2M	AI16M	1.7	2.7
11	16	3/8	2	16 ER 11 W 2M	AE16M	16 IR 11 W 2M	AI16M	2.1	3.4
14	22	1/2	3	22 ER 14 W 3M	AE22M	22 IR 14 W 3M	AI22M	2.8	4.5
11	22	1/2	2	22 ER 11 W 2M	AE22M	22 IR 11 W 2M	AI22M	2.1	3.4

Bestellbeispiel: 16 ER 14 W 2M MXC

Zustellungswerte für Mehrzahnplatten siehe Seite A04-4

NPT

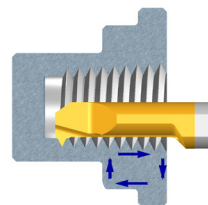


Steigung Gänge/Zoll	L	I.C. Zoll	AUBEN		INNEN		X	Y
			Bestellcode Rechts	Bestellcode Links	Bestellcode Rechts	Bestellcode Links		
27	6	5/32	<i>ULTRA MINI</i> →		*06 IR 27 NPT	*06 IL 27 NPT	0.6	0.6
27	8	3/16			*08 IR 27 NPT	*08 IL 27 NPT	0.6	0.6
18	8	3/16	<i>MINI</i> →		*08 IR 18 NPT	*08 IL 18 NPT	0.6	0.6
27	11	1/4	11 ER 27 NPT	11 EL 27 NPT	11 IR 27 NPT	11 IL 27 NPT	0.7	0.8
18	11	1/4	11 ER 18 NPT	11 EL 18 NPT	11 IR 18 NPT	11 IL 18 NPT	0.8	1.0
14	11	1/4	11 ER 14 NPT	11 EL 14 NPT	11 IR 14 NPT	11 IL 14 NPT	0.8	1.0
27	16	3/8	16 ER 27 NPT	16 EL 27 NPT	16 IR 27 NPT	16 IL 27 NPT	0.7	0.8
18	16	3/8	16 ER 18 NPT	16 EL 18 NPT	16 IR 18 NPT	16 IL 18 NPT	0.8	1.0
14	16	3/8	16 ER 14 NPT	16 EL 14 NPT	16 IR 14 NPT	16 IL 14 NPT	0.9	1.2
11.5	16	3/8	16 ER 11.5 NPT	16 EL 11.5 NPT	16 IR 11.5 NPT	16 IL 11.5 NPT	1.1	1.5
8	16	3/8	16 ER 8 NPT	16 EL 8 NPT	16 IR 8 NPT	16 IL 8 NPT	1.3	1.8

*Ausschließlich in BXC und BMA Beschichtung verfügbar

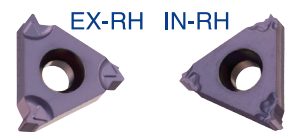
Bestellbeispiel: 16 ER 14 NPT MXC

Für kleine Bohrungen siehe auch Seite A06-16



Typ B

Profilgeschliffen mit gesintertem Spanbrecher

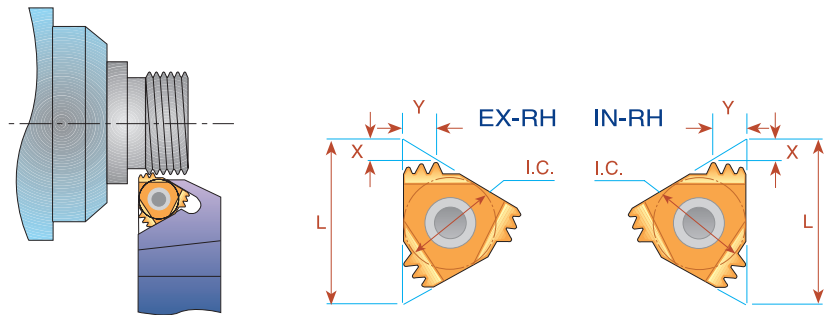


Steigung Gänge/Zoll	L	I.C. Zoll	AUBEN		INNEN		X	Y
			Bestellcode Rechts	Bestellcode Rechts	Bestellcode Rechts	Bestellcode Rechts		
18	11	1/4			11 IR B 18 NPT		0.8	0.9
18	16	3/8	16 ER B 18 NPT		16 IR B 18 NPT		0.8	1.0
14	16	3/8	16 ER B 14 NPT		16 IR B 14 NPT		0.9	1.2
11.5	16	3/8	16 ER B 11.5 NPT		16 IR B 11.5 NPT		1.1	1.5
8	16	3/8	16 ER B 8 NPT		16 IR B 8 NPT		1.3	1.8

Bestellbeispiel: 16 IR B 11.5 NPT BMA

Für Hartmetallqualitäten und Schnittgeschwindigkeiten siehe Seite A04-2 und 3

NPT Mehrzahn

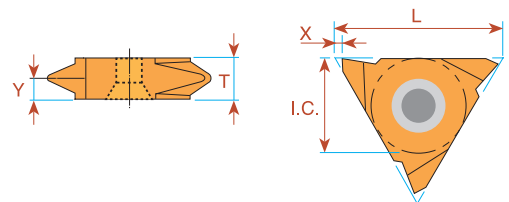


Steigung Gänge/Zoll	L	I.C. Zoll	Anzahl der Zähne	AUBEN		Unterleg- platte	INNEN		Unterleg- platte	X	Y
				Bestellcode			Bestellcode				
14	16	3/8	2	16 ER 14 NPT 2M		AE16M	16 IR 14 NPT 2M		AI16M	1.7	2.8
11.5	22	1/2	2	22 ER 11.5 NPT 2M		AE22M	22 IR 11.5 NPT 2M		AI22M	2.3	3.5
11.5	27	5/8	3	27 ER 11.5 NPT 3M		AE27M	27 IR 11.5 NPT 3M		AI27M	3.3	5.5
8	27	5/8	2	27 ER 8 NPT 2M		AE27M	27 IR 8 NPT 2M		AI27M	3.1	5.0

Bestellbeispiel: 22 ER 11.5 NPT 2M MXC

Zustellungswerte für Mehrzahnplatten siehe Seite A04-4

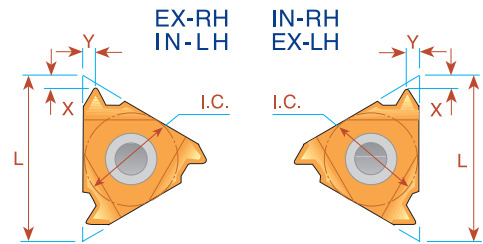
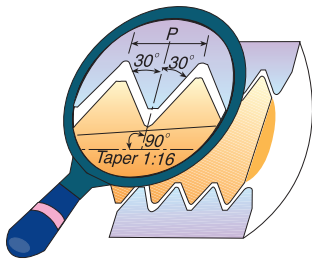
NPT V-Typ



Steigung Gänge/Zoll	L	I.C. Zoll	AUBEN		X	Y	T
			Bestellcode Rechts	Bestellcode Links			
27	16	3/8	16V ER 27 NPT	16V EL 27 NPT	1.0	0.8	3.6
18	16	3/8	16V ER 18 NPT	16V EL 18 NPT	1.0	1.0	3.6
14	16	3/8	16V ER 14 NPT	16V EL 14 NPT	1.0	1.2	3.6
11.5	16	3/8	16V ER 11.5 NPT	16V EL 11.5 NPT	1.0	1.5	3.6

Bestellbeispiel: 16V ER 14 NPT BMA

NPTF – Dryseal



Steigung Gänge/Zoll	L	I.C. Zoll	AUBEN		INNEN		X	Y
			Rechts Bestellcode	Links Bestellcode	Rechts Bestellcode	Links Bestellcode		
27	6	5/32	<i>ULTRA MINI</i>		*06 IR 27 NPTF	*06 IL 27 NPTF	0.7	0.6
27	8	3/16			*08 IR 27 NPTF	*08 IL 27 NPTF	0.6	0.6
18	8	3/16	<i>MINI</i>		*08 IR 18 NPTF	*08 IL 18 NPTF	0.6	0.6
27	11	1/4	11 ER 27 NPTF	11 EL 27 NPTF	11 IR 27 NPTF	11 IL 27 NPTF	0.7	0.7
18	11	1/4	11 ER 18 NPTF	11 EL 18 NPTF	11 IR 18 NPTF	11 IL 18 NPTF	0.8	1.0
14	11	1/4	11 ER 14 NPTF	11 EL 14 NPTF	11 IR 14 NPTF	11 IL 14 NPTF	0.8	1.0
27	16	3/8	16 ER 27 NPTF	16 EL 27 NPTF	16 IR 27 NPTF	16 IL 27 NPTF	0.7	0.7
18	16	3/8	16 ER 18 NPTF	16 EL 18 NPTF	16 IR 18 NPTF	16 IL 18 NPTF	0.8	1.0
14	16	3/8	16 ER 14 NPTF	16 EL 14 NPTF	16 IR 14 NPTF	16 IL 14 NPTF	0.9	1.2
11.5	16	3/8	16 ER 11.5 NPTF	16 EL 11.5 NPTF	16 IR 11.5 NPTF	16 IL 11.5 NPTF	1.1	1.5
8	16	3/8	16 ER 8 NPTF	16 EL 8 NPTF	16 IR 8 NPTF	16 IL 8 NPTF	1.3	1.8

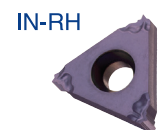
*Ausschließlich in BXC und BMA Beschichtung verfügbar

Bestellbeispiel: 11 ER 27 NPTF MXC

Typ B

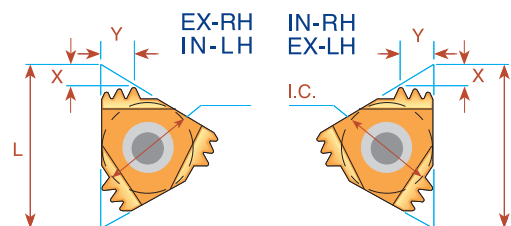
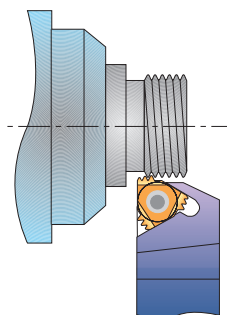
Profilgeschliffen mit gesintertem Spanbrecher

Steigung Gänge/Zoll	L	I.C. Zoll	INNEN Bestellcode Rechts	X	Y
18	11	1/4	11 IR B 18 NPTF	0.8	0.9



Bestellbeispiel: 11 IR B 18 NPTF BMA

Mehrzahn

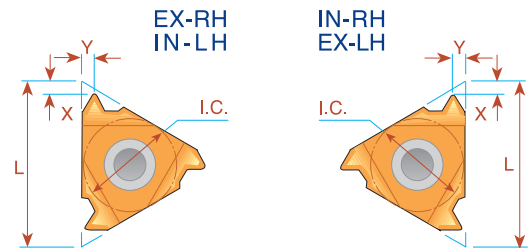
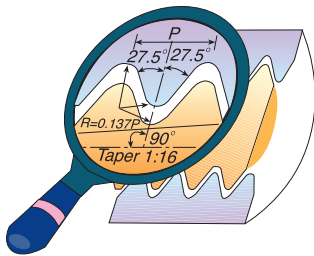


Steigung Gänge/Zoll	L	I.C. Zoll	Anzahl der Zähne	AUBEN Bestellcode	Unterleg- platte	INNEN Bestellcode	Unterleg- platte	X	Y
11.5	22	1/2	2	22 ER 11.5 NPTF 2M	AE22M	22 IR 11.5 NPTF 2M	AI22M	2.3	3.5

Bestellbeispiel: 22 ER 11.5 NPTF 2M BMA

Für Hartmetallqualitäten und Schnittgeschwindigkeiten siehe Seite A04-2 und 3

BSPT



Steigung Gänge/Zoll	L	I.C. Zoll	AUBEN Bestellcode		INNEN Bestellcode		X	Y
			Rechts	Links	Rechts	Links		
28	6	5/32	<i>ULTRA MINI</i> →		*06 IR 28 BSPT	*06 IL 28 BSPT	0.7	0.6
28	8	3/16			*08 IR 28 BSPT	*08 IL 28 BSPT	0.6	0.6
19	8	3/16	<i>MINI</i> →		*08 IR 19 BSPT	*08 IL 19 BSPT	0.6	0.6
28	11	1/4			11 IR 28 BSPT	11 IL 28 BSPT	0.6	0.6
19	11	1/4			11 IR 19 BSPT	11 IL 19 BSPT	0.8	0.9
14	11	1/4			11 IR 14 BSPT	11 IL 14 BSPT	0.9	1.0
11	11	1/4			⁽¹⁾ 11 IR 11 BSPT	⁽¹⁾ 11 IL 11 BSPT	0.9	1.2
28	16	3/8	16 ER 28 BSPT	16 EL 28 BSPT	16 IR 28 BSPT	16 IL 28 BSPT	0.6	0.6
19	16	3/8	16 ER 19 BSPT	16 EL 19 BSPT	16 IR 19 BSPT	16 IL 19 BSPT	0.8	0.9
14	16	3/8	16 ER 14 BSPT	16 EL 14 BSPT	16 IR 14 BSPT	16 IL 14 BSPT	1.0	1.2
11	16	3/8	16 ER 11 BSPT	16 EL 11 BSPT	16 IR 11 BSPT	16 IL 11 BSPT	1.1	1.5

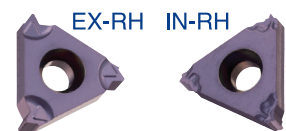
*Ausschließlich in BXC und BMA Beschichtung verfügbar

Bestellbeispiel: 11 IR 14 BSPT BMA

(1) Erfordert speziellen Halter oder einen durch den Kunden modifizierten Standardhalter.

Typ B

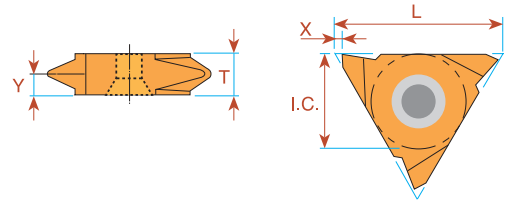
Profilgeschliffen mit gesintertem Spanbrecher



Steigung Gänge/Zoll	L	I.C. Zoll	AUBEN Bestellcode		INNEN Bestellcode		X	Y		
			Rechts	Links	Rechts	Links				
19	11	1/4			11 IR B 19 BSPT			0.8	0.9	
19	16	3/8	16 ER B 19 BSPT						1.0	1.1
14	16	3/8	16 ER B 14 BSPT		16 IR B 14 BSPT				1.2	1.0
11	16	3/8	16 ER B 11 BSPT		16 IR B 11 BSPT				1.5	1.1

Bestellbeispiel: 16 ER B 11 BSPT BMA

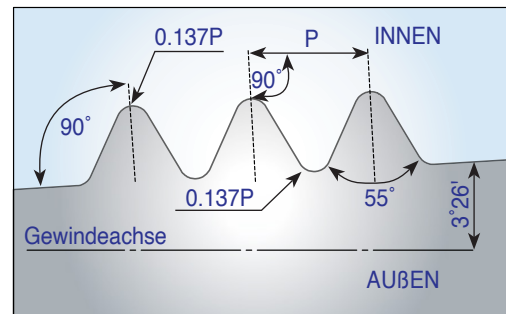
BSPT V-Typ



Steigung Gänge/Zoll	L	I.C. Zoll	AUBEN		X	Y	T
			Bestellcode Rechts	Bestellcode Links			
28	16	3/8	16V ER 28 BSPT	16V EL 28 BSPT	1.0	0.6	3.6
19	16	3/8	16V ER 19 BSPT	16V EL 19 BSPT	1.0	0.9	3.6
14	16	3/8	16V ER 14 BSPT	16V EL 14 BSPT	1.0	1.2	3.6
11	16	3/8	16V ER 11 BSPT	16V EL 11 BSPT	1.0	1.5	3.6

Bestellbeispiel: 16V ER 19 BSPT BMA

DIN 477



Steigung Gänge/Zoll	L	I.C. Zoll	Konus Verhältnis	AUBEN		X	Y	Gewinde Bezeichnung
				Bestellcode Rechts	Bestellcode Rechts			
14	16	3/8	3/25	16 ER 14 DIN477		1.0	1.2	W19.8x1/14 keg (Ext.)
14	11	1/4	3/25		*11 IR 14 DIN477	0.9	1.0	W19.8x1/14 keg (Int.)
14	16	3/8	3/25	16 ER 14 DIN477	**16 IR 14 DIN477	1.0	1.2	W28.8x1/14 keg
14	16	3/8	3/25	16 ER 14 DIN477	***16 IR 14 DIN477	1.0	1.2	W31.3x1/14 keg

*Verwendbare Halter: SIR0010H11/SIR0010K11

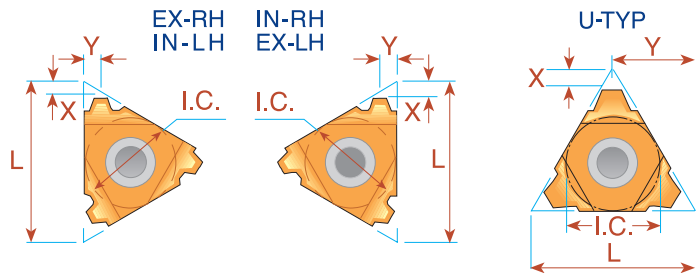
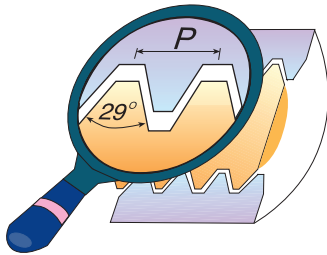
**Verwendbarer Halter: SIR0016P16

***Verwendbarer Halter: SIR0020P16

Bestellbeispiel: 16 IR 14 DIN477 BMA

Für Hartmetallqualitäten und Schnittgeschwindigkeiten siehe Seite A04-2 und 3

Acme



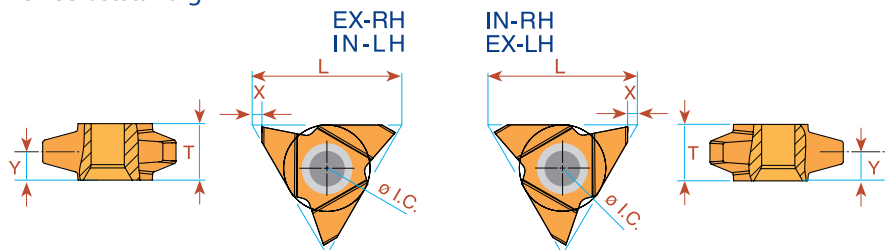
Steigung Gänge/Zoll	L	I.C. Zoll	AUBEN		INNEN		X	Y
			Rechts	Links	Rechts	Links		
16	8	3/16	<i>MINI</i> →		**08 IR 16 ACME	**08 IL 16 ACME	0.6	0.6
14	8U	3/16U	<i>"U" MINI</i> →		*08U IR/L 14 ACME		0.8	4.0
12	8U	3/16U			*08U IR/L 12 ACME		0.8	4.0
10	8U	3/16U			*08U IR/L 10 ACME		0.8	4.0
16	11	1/4	11 ER 16 ACME	11 EL 16 ACME	11 IR 16 ACME	11 IL 16 ACME	0.9	1.0
16	16	3/8	16 ER 16 ACME	16 EL 16 ACME	16 IR 16 ACME	16 IL 16 ACME	0.9	1.0
14	16	3/8	16 ER 14 ACME	16 EL 14 ACME	16 IR 14 ACME	16 IL 14 ACME	1.0	1.2
12	16	3/8	16 ER 12 ACME	16 EL 12 ACME	16 IR 12 ACME	16 IL 12 ACME	1.1	1.2
10	16	3/8	16 ER 10 ACME	16 EL 10 ACME	16 IR 10 ACME	16 IL 10 ACME	1.3	1.3
8	16	3/8	16 ER 8 ACME	16 EL 8 ACME	16 IR 8 ACME	16 IL 8 ACME	1.5	1.5
6	16	3/8	⁽¹⁾ 16 ER 6 ACME	⁽¹⁾ 16 EL 6 ACME	⁽¹⁾ 16 IR 6 ACME	⁽¹⁾ 16 IL 6 ACME	1.7	1.8
6	22	1/2	22 ER 6 ACME	22 EL 6 ACME	22 IR 6 ACME	22 IL 6 ACME	1.8	2.1
5	22	1/2	22 ER 5 ACME	22 EL 5 ACME	22 IR 5 ACME	22 IL 5 ACME	2.0	2.3
4	22	1/2	⁽¹⁾ 22 ER 4 ACME	⁽¹⁾ 22 EL 4 ACME	⁽¹⁾ 22 IR 4 ACME	⁽¹⁾ 22 IL 4 ACME	2.1	2.2
4	22U	1/2U	22U ER/L 4 ACME		22U IR/L 4 ACME		2.3	11.0
4	27	5/8	27 ER 4 ACME	27 EL 4 ACME	27 IR 4 ACME	27 IL 4 ACME	2.3	2.7
3	27U	5/8U	27U ER/L 3 ACME		27U IR/L 3 ACME		2.8	13.7
2	33U	3/4U	33U ER/L 2 ACME		33U IR/L 2 ACME		4.3	16.9

*Ausschließlich in BXC und BMA Beschichtung verfügbar

**Eine Schneidkante

Bestellbeispiel: 16 ER 16 ACME MXC

(1) Erfordert speziellen Halter oder einen selbstständig modifizierten Standardhalter.



Acme V-Typ

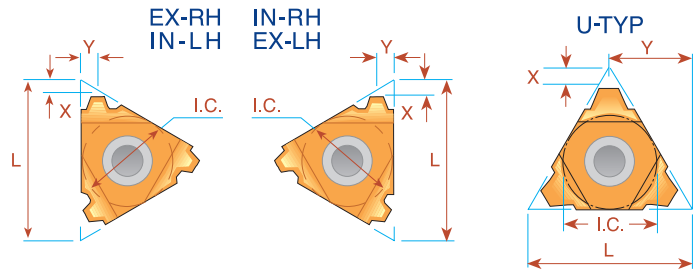
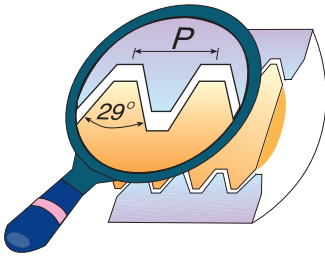
Steigung Gänge/Zoll	L	I.C. Zoll	AUBEN		X	Y	T	INNEN		X	Y	T
			Rechts	Links				Rechts	Links			
*3.5	27	5/8	27V ER 3.5 ACME	—	1.8	5.0	10.4	27V IR 3.5 ACME	—	1.8	4.0	10.4
*3	27	5/8	27V ER 3 ACME	—	1.8	5.0	10.4	27V IR 3 ACME	—	1.8	4.6	10.4
**2	27	5/8	27V ER 2 ACME	27V EL 2 ACME	1.8	5.0	10.4	27V IR 2 ACME	27V IL 2 ACME	1.8	5.0	10.4

*Mindestbohrungsdurchmesser: 55 mm **Mindestbohrungsdurchmesser: 76 mm

Bestellbeispiel: 27V ER 2 ACME BMA

Für Hartmetallqualitäten und Schnittgeschwindigkeiten siehe Seite A04-2 und 3

Stub Acme



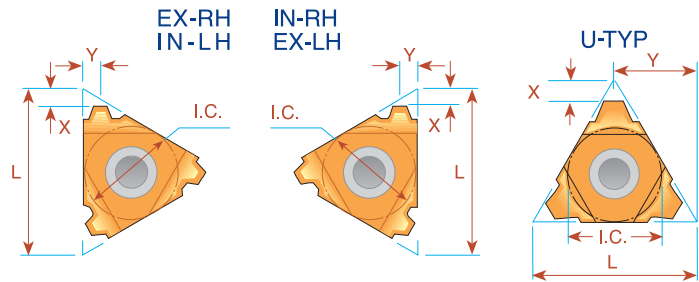
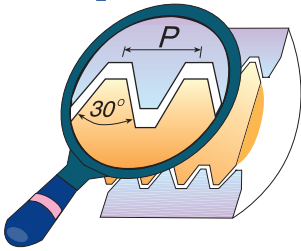
Steigung Gänge/Zoll	L	I.C. Zoll	AUBEN Bestellcode		INNEN Bestellcode		X	Y
			Rechts	Links	Rechts	Links		
16	8	3/16	<i>MINI</i> → <i>"U" MINI</i> →		**08 IR 16 STACME	**08 IL 16 STACME	0.6	0.6
14	8U	3/16U			*08U IR/L 14 STACME		0.8	4.0
12	8U	3/16U			*08U IR/L 12 STACME		0.9	4.0
10	8U	3/16U			*08U IR/L 10 STACME		1.0	4.0
16	11	1/4	11 ER 16 STACME	11 EL 16 STACME			1.0	1.0
16	16	3/8	16 ER 16 STACME	16 EL 16 STACME	16 IR 16 STACME	16 IL 16 STACME	1.0	1.0
14	16	3/8	16 ER 14 STACME	16 EL 14 STACME	16 IR 14 STACME	16 IL 14 STACME	1.1	1.1
12	16	3/8	16 ER 12 STACME	16 EL 12 STACME	16 IR 12 STACME	16 IL 12 STACME	1.2	1.2
10	16	3/8	16 ER 10 STACME	16 EL 10 STACME	16 IR 10 STACME	16 IL 10 STACME	1.3	1.3
8	16	3/8	16 ER 8 STACME	16 EL 8 STACME	16 IR 8 STACME	16 IL 8 STACME	1.5	1.5
6	16	3/8	16 ER 6 STACME	16 EL 6 STACME	16 IR 6 STACME	16 IL 6 STACME	1.8	1.8
6	22	1/2	22 ER 6 STACME	22 EL 6 STACME	22 IR 6 STACME	22 IL 6 STACME	1.8	1.8
5	22	1/2	22 ER 5 STACME	22 EL 5 STACME	22 IR 5 STACME	22 IL 5 STACME	2.0	2.3
4	22	1/2	22 ER 4 STACME	22 EL 4 STACME	22 IR 4 STACME	22 IL 4 STACME	2.3	2.4
4	22U	1/2U	22U ER/L 4 STACME		22U IR/L 4 STACME		2.5	11.0
3	22U	1/2U	22U ER/L 3 STACME		22U IR/L 3 STACME		3.3	11.0
4	27	5/8	27 ER 4 STACME	27 EL 4 STACME	27 IR 4 STACME	27 IL 4 STACME	2.3	2.4
3	27	5/8	27 ER 3 STACME	27 EL 3 STACME	27 IR 3 STACME	27 IL 3 STACME	2.8	2.9
2	33U	3/4U	33U ER/L 2 STACME		33U IR/L 2 STACME		5.0	16.9

*Ausschließlich in BXC und BMA Beschichtung verfügbar

**Eine Schneidkante

Bestellbeispiel: 22 IR 5 STACME MXC

Trapez – DIN 103



Steigung mm	L	I.C. Zoll	AUBEN Bestellcode		INNEN Bestellcode		X	Y
			Rechts	Links	Rechts	Links		
1.5	8	3/16	<i>MINI</i>		**08 IR 1.5 TR	**08 IL 1.5 TR	0.6	0.6
2.0	8U	3/16U	<i>"U" MINI</i>		*08U IR/L 2 TR		0.9	4.0
1.5	16	3/8	16 ER 1.5 TR	16 EL 1.5 TR			1.0	1.1
2.0	16	3/8	16 ER 2 TR	16 EL 2 TR	16 IR 2 TR	16 IL 2 TR	1.0	1.3
3.0	16	3/8	16 ER 3 TR	16 EL 3 TR	16 IR 3 TR	16 IL 3 TR	1.3	1.5
4.0	16	3/8	⁽¹⁾ 16 ER 4 TR	⁽¹⁾ 16 EL 4 TR	⁽²⁾ 16 IR 4 TR	⁽²⁾ 16 IL 4 TR	1.3	1.5
5.0	16U	3/8U			***16U IR/L 5 TR		2.3	8.2
4.0	22	1/2	22 ER 4 TR	22 EL 4 TR	22 IR 4 TR	22 IL 4 TR	1.8	1.9
5.0	22	1/2	22 ER 5 TR	22 EL 5 TR	22 IR 5 TR	22 IL 5 TR	2.0	2.4
6.0	22	1/2	⁽¹⁾ 22 ER 6 TR	⁽¹⁾ 22 EL 6 TR	⁽¹⁾ 22 IR 6 TR	⁽¹⁾ 22 IL 6 TR	2.0	2.4
6.0	22U	1/2U	22U ER/L 6 TR		22U IR/L 6 TR		2.0	11.0
7.0	22U	1/2U	22U ER/L 7 TR		22U IR/L 7 TR		2.3	11.0
⁽³⁾ 7.0	22U	1/2U			⁽³⁾ 22U IR/L 7 TR40		2.6	11.0
8.0	22U	1/2U	22U ER/L 8 TR		22U IR/L 8 TR		2.5	11.0
6.0	27	5/8	27 ER 6 TR	27 EL 6 TR	27 IR 6 TR	27 IL 6 TR	2.3	2.7
7.0	27	5/8	27 ER 7 TR	27 EL 7 TR	27 IR 7 TR	27 IL 7 TR	2.2	2.6
8.0	27U	5/8U	27U ER/L 8 TR		27U IR/L 8 TR		2.5	13.7
9.0	27U	5/8U	27U ER/L 9 TR		27U IR/L 9 TR		3.0	13.7
10.0	27U	5/8U	**27U ER/L 10 TR		**27U IR/L 10 TR		3.2	13.7
12.0	33U	3/4U	33U ER/L 12 TR		33U IR/L 12 TR		3.9	16.9

*Ausschließlich in BXC und BMA Beschichtung verfügbar

** Eine Schneidkante

***Ausschließlich mit Halter SIR/L0014M16UB von Seite A02-10 zu verwenden

Bestellbeispiel: 22 IR 5 TR MXC

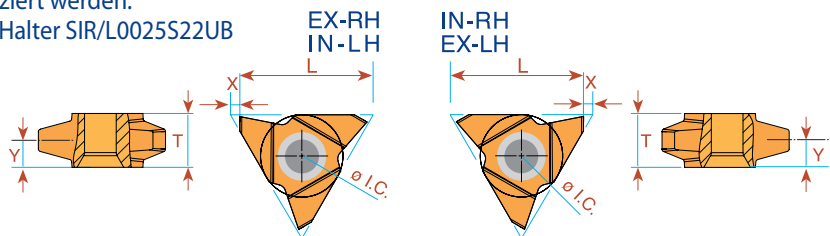
(1) Erfordert speziellen Halter oder einen durch den Kunden modifizierten Standardhalter.

(2) Sonderhalter erforderlich oder Standardhalter (SIR/L0012L16B, SIR/L0014L16B) muss vom Kunden modifiziert werden.

(3) Ausschließlich für TR 40x7. Verwendbarer Halter SIR/L0025S22UB

Trapez – DIN 103

V-Typ



Steigung mm	L	I.C. Zoll	AUBEN Bestellcode		INNEN Bestellcode		X	Y	T
			Rechts	Links	Rechts	Links			
*9	27	5/8	27V ER 9 TR	27V EL 9 TR	27V IR 9 TR	27V IL 9 TR	1.8	5.2	10.4
*10	27	5/8	27V ER 10 TR	27V EL 10 TR	27V IR 10 TR	27V IL 10 TR	1.8	5.2	10.4
**12	27	5/8	27V ER 12 TR	27V EL 12 TR	27V IR 12 TR	27V IL 12 TR	1.8	5.2	10.4

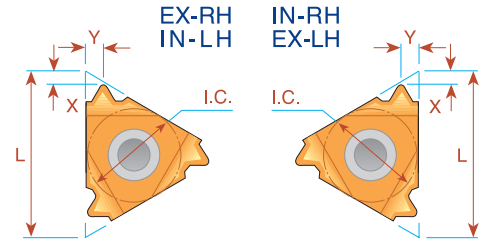
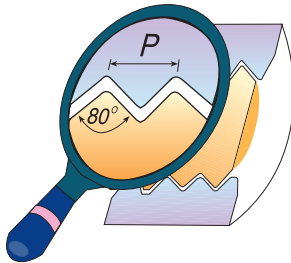
*Mindestbohrungsdurchmesser: 65 mm

**Mindestbohrungsdurchmesser: 73 mm

Bestellbeispiel: 27V ER 10 TR BMA

Für Hartmetallqualitäten und Schnittgeschwindigkeiten siehe Seite A04-2 und 3

PG – DIN 40430

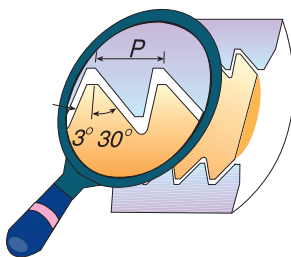


Steigung Gänge/Zoll	L	I.C. Zoll	AUBEN		INNEN		X	Y
			Rechts	Standard	Rechts	Standard		
20	8	3/16	MINI →		*08 IR 20 PG	(PG 7)	0.6	0.7
18	11	1/4			11 IR 18 PG	(PG 9)	0.8	0.9
20	16	3/8	16 ER 20 PG	(PG 7)			0.7	0.8
18	16	3/8	16 ER 18 PG	(PG 9, 11, 13.5, 16)	16 IR 18 PG	(PG 11, 13.5, 16)	0.8	0.9
16	16	3/8	16 ER 16 PG	(PG 21, 29, 36, 42, 48)	16 IR 16 PG	(PG 21, 29, 36, 42, 48)	0.8	1.0

*Ausschließlich in BXC und BMA Beschichtung verfügbar

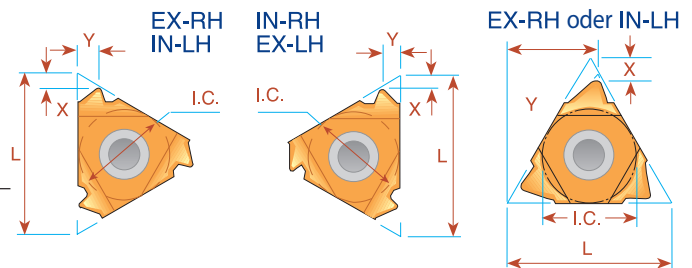
Bestellbeispiel: 16 ER 16 PG BMA

Sägengewinde – DIN 513



WICHTIGER HINWEIS:
In der CPT-Standardausführung ist die Flanke mit dem großen Winkel die Leitkante. Falls anders gewünscht, bitte bei der Bestellung angeben.

← Arbeitsrichtung



Steigung mm	L	I.C. Zoll	AUBEN		X	Y	INNEN		X	Y
			Rechts	Links			Rechts	Links		
2.0	16	3/8	16 ER 2 SAGE	16 EL 2 SAGE	1.1	1.6	16 IR 2 SAGE	16 IL 2 SAGE	1.2	1.7
**3.0	22	1/2	22 ER 3 SAGE	22 EL 3 SAGE	1.5	2.4	22 IR 3 SAGE	22 IL 3 SAGE	1.9	2.9
**4.0	22	1/2	22 ER 4 SAGE	22 EL 4 SAGE	1.9	3.1	22 IR 4 SAGE	22 IL 4 SAGE	2.3	3.5
*5.0	22U	1/2U	22U ER 5 SAGE	22U EL 5 SAGE	1.2	11.6	22U IR 5 SAGE	22U IL 5 SAGE	1.9	11.7
*6.0	22U	1/2U	22U ER 6 SAGE	22U EL 6 SAGE	1.2	11.7	22U IR 6 SAGE	22U IL 6 SAGE	2.1	11.9

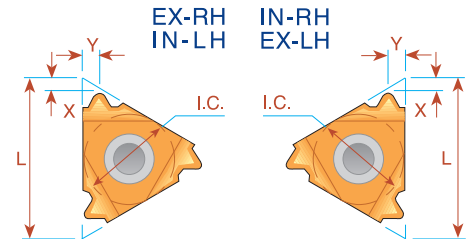
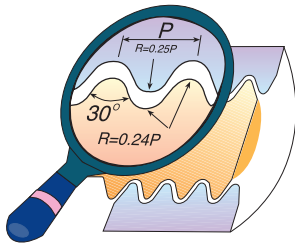
*Erfordert spezielle Unterlegplatte AER 22U-1.5 SAGE 5/6, AEL 22U-1.5 SAGE 5/6, AIR 22U-1.5 SAGE 5/6, AIL 22U-1.5 SAGE 5/6

**Erfordert spezielle Unterlegplatte AER 22-1.5 SAGE 3/4, AEL 22-1.5 SAGE 3/4, AIR 22-1.5 SAGE 3/4, AIL 22-1.5 SAGE 3/4

Bestellbeispiel: 22 IR 4 SAGE BMA

Für Hartmetallqualitäten und Schnittgeschwindigkeiten siehe Seite A04-2 und 3

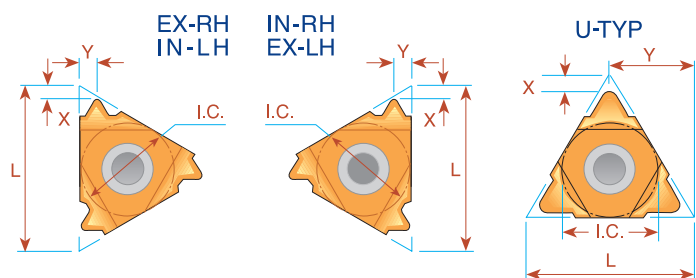
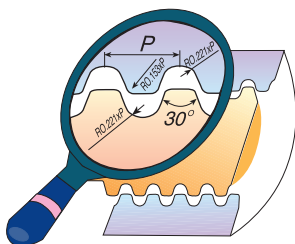
Rund – DIN 405



Steigung Gänge/Zoll	L	I.C. Zoll	AUßEN		X	Y	INNEN		X	Y
			Bestellcode Rechts	Bestellcode Links			Bestellcode Rechts	Bestellcode Links		
10	16	3/8	16 ER 10 RD	16 EL 10 RD	1.1	1.2	16 IR 10 RD	16 IL 10 RD	1.1	1.2
8	16	3/8	16 ER 8 RD	16 EL 8 RD	1.4	1.3	16 IR 8 RD	16 IL 8 RD	1.4	1.4
6	16	3/8	16 ER 6 RD	16 EL 6 RD	1.5	1.7	16 IR 6 RD	16 IL 6 RD	1.4	1.5
6	22	1/2	22 ER 6 RD	22 EL 6 RD	1.5	1.7	22 IR 6 RD	22 IL 6 RD	1.5	1.7
4	22	1/2	22 ER 4 RD	22 EL 4 RD	2.2	2.3	22 IR 4 RD	22 IL 4 RD	2.2	2.3
4	27	5/8	27 ER 4 RD	27 EL 4 RD	2.2	2.3	27 IR 4 RD	27 IL 4 RD	2.2	2.3

Bestellbeispiel: 27 IL 4 RD BMA

Rund – DIN 20400



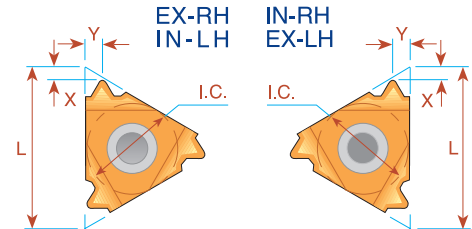
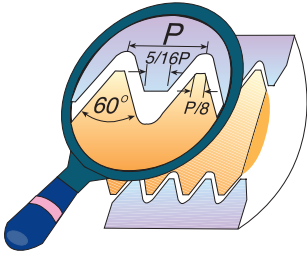
Steigung mm	L	I.C. Zoll	AUßEN	INNEN	X	Y
			Bestellcode Rechts	Bestellcode Rechts		
4.0	22	1/2	22 ER 4.0 RD 20400	22 IR 4.0 RD 20400	1.4	1.4
5.0	22	1/2	22 ER 5.0 RD 20400	22 IR 5.0 RD 20400	1.7	1.8
6.0	22	1/2	22 ER 6.0 RD 20400	22 IR 6.0 RD 20400	1.7	2.0
8.0	27U	5/8U	*27U E/I/R/L 8.0 RD 20400		3.0	13.7
10.0	27U	5/8U	*27U E/I/R/L 10.0 RD 20400		3.4	13.7
12.0	33U	3/4U	*33U E/I/R/L 12.0 RD 20400		4.3	16.9

*Die gleiche Platte für Innen und Außen Rechts- und Linksgewinde.

Bestellbeispiel: 22 ER 4.0 RD 20400 MXC

Für Hartmetallqualitäten und Schnittgeschwindigkeiten siehe Seite A04-2 und 3

UNJ UNJC, UNJF, UNJEF, UNJS



Steigung Gänge/Zoll	L	I.C. Zoll	AUßEN		INNEN		X	Y
			Bestellcode		Bestellcode			
			Rechts	Links	Rechts	Links		
28	08	3/16	<i>MINI</i> →		*08 IR 28 UNJ	*08 IL 28 UNJ	0.6	0.6
24	08	3/16			*08 IR 24 UNJ	*08 IL 24 UNJ	0.6	0.6
20	08	3/16			*08 IR 20 UNJ	*08 IL 20 UNJ	0.6	0.7
18	08	3/16			*08 IR 18 UNJ	*08 IL 18 UNJ	0.6	0.7
13	08U	3/16U	<i>"U" MINI</i> →		*08 UIR/L 13 UNJ		0.9	4.0
48	11	1/4	11 ER 48 UNJ	11 EL 48 UNJ	11 IR 48 UNJ	11 IL 48 UNJ	0.6	0.6
44	11	1/4	11 ER 44 UNJ	11 EL 44 UNJ	11 IR 44 UNJ	11 IL 44 UNJ	0.6	0.6
40	11	1/4	11 ER 40 UNJ	11 EL 40 UNJ	11 IR 40 UNJ	11 IL 40 UNJ	0.6	0.6
36	11	1/4	11 ER 36 UNJ	11 EL 36 UNJ	11 IR 36 UNJ	11 IL 36 UNJ	0.6	0.6
32	11	1/4	11 ER 32 UNJ	11 EL 32 UNJ	11 IR 32 UNJ	11 IL 32 UNJ	0.6	0.6
28	11	1/4	11 ER 28 UNJ	11 EL 28 UNJ	11 IR 28 UNJ	11 IL 28 UNJ	0.6	0.6
24	11	1/4	11 ER 24 UNJ	11 EL 24 UNJ	11 IR 24 UNJ	11 IL 24 UNJ	0.7	0.8
20	11	1/4	11 ER 20 UNJ	11 EL 20 UNJ	11 IR 20 UNJ	11 IL 20 UNJ	0.8	0.9
18	11	1/4	11 ER 18 UNJ	11 EL 18 UNJ	11 IR 18 UNJ	11 IL 18 UNJ	0.8	1.0
16	11	1/4	11 ER 16 UNJ	11 EL 16 UNJ	11 IR 16 UNJ	11 IL 16 UNJ	0.8	1.0
14	11	1/4	11 ER 14 UNJ	11 EL 14 UNJ	11 IR 14 UNJ	11 IL 14 UNJ	0.9	1.0
48	16	3/8	16 ER 48 UNJ	16 EL 48 UNJ	16 IR 48 UNJ	16 IL 48 UNJ	0.6	0.6
44	16	3/8	16 ER 44 UNJ	16 EL 44 UNJ	16 IR 44 UNJ	16 IL 44 UNJ	0.6	0.6
40	16	3/8	16 ER 40 UNJ	16 EL 40 UNJ	16 IR 40 UNJ	16 IL 40 UNJ	0.6	0.6
36	16	3/8	16 ER 36 UNJ	16 EL 36 UNJ	16 IR 36 UNJ	16 IL 36 UNJ	0.6	0.6
32	16	3/8	16 ER 32 UNJ	16 EL 32 UNJ	16 IR 32 UNJ	16 IL 32 UNJ	0.6	0.6
28	16	3/8	16 ER 28 UNJ	16 EL 28 UNJ	16 IR 28 UNJ	16 IL 28 UNJ	0.6	0.6
24	16	3/8	16 ER 24 UNJ	16 EL 24 UNJ	16 IR 24 UNJ	16 IL 24 UNJ	0.7	0.8
20	16	3/8	16 ER 20 UNJ	16 EL 20 UNJ	16 IR 20 UNJ	16 IL 20 UNJ	0.8	0.9
18	16	3/8	16 ER 18 UNJ	16 EL 18 UNJ	16 IR 18 UNJ	16 IL 18 UNJ	0.8	1.0
16	16	3/8	16 ER 16 UNJ	16 EL 16 UNJ	16 IR 16 UNJ	16 IL 16 UNJ	0.8	1.0
14	16	3/8	16 ER 14 UNJ	16 EL 14 UNJ	16 IR 14 UNJ	16 IL 14 UNJ	1.0	1.2
13	16	3/8	16 ER 13 UNJ	16 EL 13 UNJ	16 IR 13 UNJ	16 IL 13 UNJ	1.0	1.3
12	16	3/8	16 ER 12 UNJ	16 EL 12 UNJ	16 IR 12 UNJ	16 IL 12 UNJ	1.1	1.4
11	16	3/8	16 ER 11 UNJ	16 EL 11 UNJ	16 IR 11 UNJ	16 IL 11 UNJ	1.1	1.5
10	16	3/8	16 ER 10 UNJ	16 EL 10 UNJ	16 IR 10 UNJ	16 IL 10 UNJ	1.1	1.5
9	16	3/8	16 ER 9 UNJ	16 EL 9 UNJ	16 IR 9 UNJ	16 IL 9 UNJ	1.2	1.6
8	16	3/8	16 ER 8 UNJ	16 EL 8 UNJ	16 IR 8 UNJ	16 IL 8 UNJ	1.2	1.6

*Ausschließlich in BXC und BMA Beschichtung verfügbar

Bestellbeispiel: 16 IR 16 UNJ MXC

Für Hartmetallqualitäten und Schnittgeschwindigkeiten siehe Seite A04-2 und 3

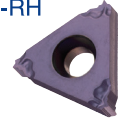
UNJ UNJC, UNJF, UNJEF, UNJS

Typ B

Profilgeschliffen mit gesintertem Spanbrecher

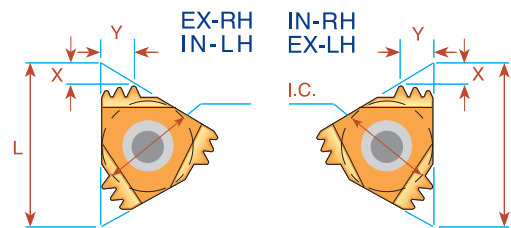
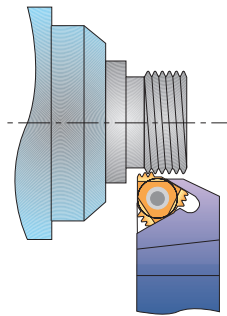
Steigung Gänge/Zoll	L	I.C. Zoll	INNEN Bestellcode Rechts	X	Y
32	11	1/4	11 IR B 32 UNJ	0.6	0.6
28	11	1/4	11 IR B 28 UNJ	0.6	0.6
24	11	1/4	11 IR B 24 UNJ	0.6	0.6
20	11	1/4	11 IR B 20 UNJ	0.8	0.9
18	11	1/4	11 IR B 18 UNJ	0.8	0.9
16	11	1/4	11 IR B 16 UNJ	0.8	0.9
14	11	1/4	11 IR B 14 UNJ	0.8	0.9

IN-RH



Bestellbeispiel: 11 IR B 20 UNJ BMA

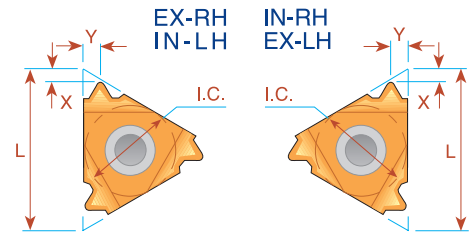
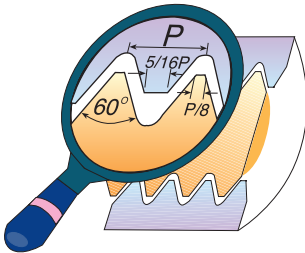
Mehrzahn



Steigung Gänge/Zoll	L	I.C. Zoll	Anzahl der Zähne	AUßEN Bestellcode	Unterleg- platte	INNEN Bestellcode	Unterleg- platte	X	Y
16	16	3/8	2	16 ER 16 UNJ 2M	AE16M	-	-	1.6	2.4
16	22	1/2	3	22 ER 16 UNJ 3M	AE22M	-	-	2.3	3.8

Bestellbeispiel: 22 ER 16 UNJ 3M BMA

MJ – ISO 5855



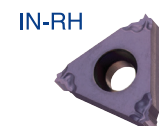
Steigung mm	L	I.C. Zoll	AUBEN		INNEN		X	Y
			Bestellcode Rechts	Bestellcode Rechts	Bestellcode Rechts	Bestellcode Rechts		
0.5	11	1/4			11 IR 0.5 MJ		0.5	0.4
0.7	11	1/4			11 IR 0.7 MJ		0.6	0.5
0.75	11	1/4			11 IR 0.75 MJ		0.6	0.5
0.8	11	1/4			11 IR 0.8 MJ		0.6	0.6
1.0	11	1/4	11 ER 1.0 MJ		11 IR 1.0 MJ		0.7	0.8
1.25	11	1/4	11 ER 1.25 MJ		11 IR 1.25 MJ		0.8	0.9
1.5	11	1/4	11 ER 1.5 MJ		11 IR 1.5 MJ		0.8	1.0
2.0	11	1/4			11 IR 2.0 MJ		0.9	1.0
0.5	16	3/8		16 ER 0.5 MJ			0.6	0.6
0.7	16	3/8		16 ER 0.7 MJ			0.6	0.6
0.75	16	3/8		16 ER 0.75 MJ		16 IR 0.75 MJ	0.5	0.5
0.8	16	3/8		16 ER 0.8 MJ		16 IR 0.8 MJ	0.6	0.6
1.0	16	3/8		16 ER 1.0 MJ		16 IR 1.0 MJ	0.7	0.8
1.25	16	3/8		16 ER 1.25 MJ		16 IR 1.25 MJ	0.8	0.9
1.5	16	3/8		16 ER 1.5 MJ		16 IR 1.5 MJ	0.8	1.0
1.75	16	3/8		16 ER 1.75 MJ		16 IR 1.75 MJ	0.9	1.1
2.0	16	3/8		16 ER 2.0 MJ		16 IR 2.0 MJ	1.0	1.3
3.0	16	3/8		16 ER 3.0 MJ		16 IR 3.0 MJ	1.2	1.6

Bestellbeispiel: 16 ER 1.5 MJ BMA

Typ B

Profilgeschliffen mit gesintertem Spanbrecher

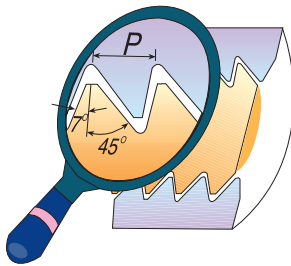
Steigung mm	L	I.C. Zoll	INNEN		X	Y
			Bestellcode Rechts	Bestellcode Rechts		
1.0	11	1/4		11 IR B 1.0 MJ	0.6	0.6
1.5			11 IR B 1.5 MJ	0.8	0.9	



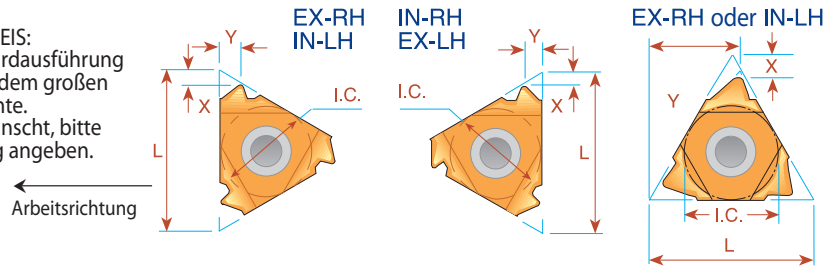
Bestellbeispiel: 11 IR B 1.5 MJ BMA

Für Hartmetallqualitäten und Schnittgeschwindigkeiten siehe Seite A04-2 und 3

American Buttress



WICHTIGER HINWEIS:
In der CPT-Standardausführung ist die Flanke mit dem großen Winkel die Leitkante. Falls anders gewünscht, bitte bei der Bestellung angeben.



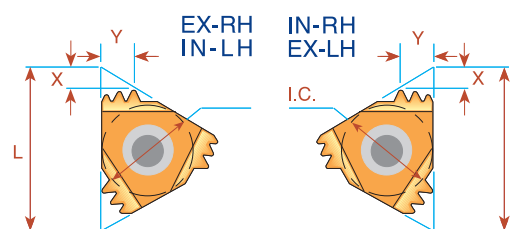
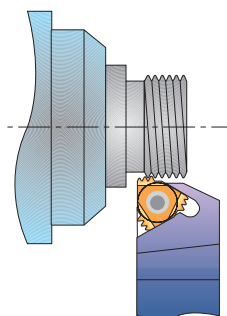
Steigung Gänge/Zoll	L	I.C. Zoll	AUBEN		INNEN		X	Y
			Rechts Bestellcode	Links Bestellcode	Rechts Bestellcode	Links Bestellcode		
20	11	1/4	11 ER 20 ABUT	11 EL 20 ABUT	11 IR 20 ABUT	11 IL 20 ABUT	1.0	1.3
16	11	1/4	11 ER 16 ABUT	11 EL 16 ABUT	11 IR 16 ABUT	11 IL 16 ABUT	1.0	1.5
20	16	3/8	16 ER 20 ABUT	16 EL 20 ABUT	16 IR 20 ABUT	16 IL 20 ABUT	1.0	1.3
16	16	3/8	16 ER 16 ABUT	16 EL 16 ABUT	16 IR 16 ABUT	16 IL 16 ABUT	1.0	1.5
12	16	3/8	16 ER 12 ABUT	16 EL 12 ABUT	16 IR 12 ABUT	16 IL 12 ABUT	1.4	2.0
10	16	3/8	16 ER 10 ABUT	16 EL 10 ABUT	16 IR 10 ABUT	16 IL 10 ABUT	1.5	2.3
8	22	1/2	22 ER 8 ABUT	22 EL 8 ABUT	22 IR 8 ABUT	22 IL 8 ABUT	2.1	3.3
6	22	1/2	22 ER 6 ABUT	22 EL 6 ABUT	22 IR 6 ABUT	22 IL 6 ABUT	2.1	3.4
(1) 4	22U	1/2U	22UER 4 ABUT	22UEL 4 ABUT	22UIR 4 ABUT	22UIL 4 ABUT	2.3	9.5
(3) 5	27	5/8	27 ER 5 ABUT	27 EL 5 ABUT	27 IR 5 ABUT	27 IL 5 ABUT	2.75	4.5
(2) 3	27U	5/8U	27UER 3 ABUT	27UEL 3 ABUT	27UIR 3 ABUT	27UIL 3 ABUT	3.1	11.7

Bestellbeispiel: 16 IL 12 ABUT MXC

Die meisten Anwendungen erfordern eine negative Unterlegplatte siehe Seite A04-7

- (1) Erfordert spezielle Unterlegplatte AE 22U-1.5 ABUT4, AI22U-1.5 ABUT4
- (2) Erfordert spezielle Unterlegplatte AE 27U-1.5 ABUT3, AI27U-1.5 ABUT3
- (3) Erfordert spezielle Unterlegplatte AE 27-1.5 ABUT5, AI27-1.5 ABUT5

Mehrzahl



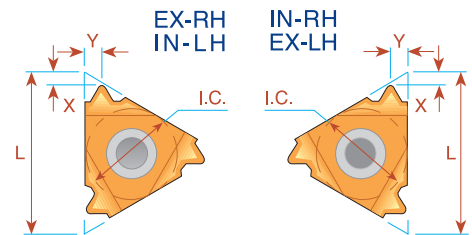
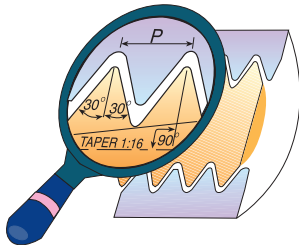
Steigung Gänge/Zoll	L	I.C. Zoll	Anzahl der Zähne	AUBEN	Unterleg- platte	INNEN	Unterleg- platte	X	Y
				Bestellcode		Bestellcode			
12	22	1/2	2	22 ER 12 ABUT 2M	AE22M	22 IR 12 ABUT 2M	AI22M	2.5	4.0

Bestellbeispiel: 22 IR 12 ABUT 2M BMA

Für Hartmetallqualitäten und Schnittgeschwindigkeiten siehe Seite A04-2 und 3

Gewindewerkzeuge für die Öl- und Gasindustrie

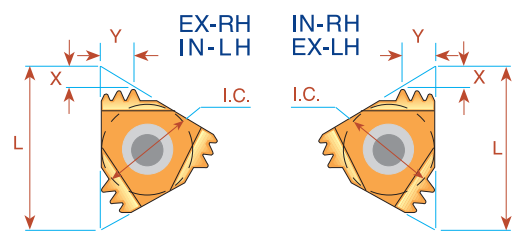
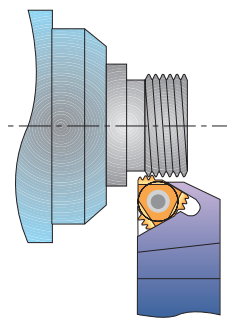
API Rund



Steigung Gänge/Zoll	L	I.C. Zoll	Konus IPF	AUBEN	INNEN	X	Y
				Bestellcode Rechts	Bestellcode Rechts		
10	16	3/8	0.75	16 ER 10 API RD	16 IR 10 API RD	1.5	1.4
8	16	3/8	0.75	16 ER 8 API RD	16 IR 8 API RD	1.3	1.6

Bestellbeispiel: 16 ER 10 API RD BMA

Mehrzahn



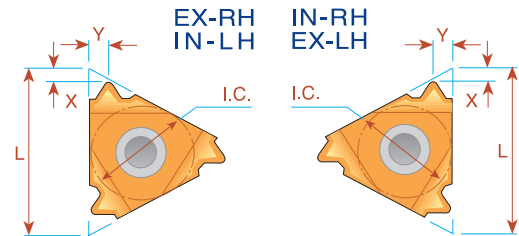
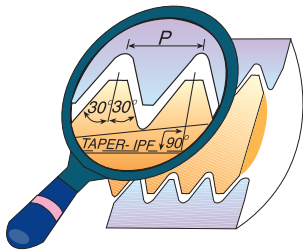
Steigung Gänge/Zoll	L	I.C. Zoll	Anzahl der Zähne	AUBEN	Unterleg- platte	INNEN	Unterleg- platte	X	Y
				Bestellcode		Bestellcode			
10	22	1/2	2	22 ER 10 API RD 2M	AE22M	22 IR 10 API RD 2M	AI22M	2.4	3.7
10	27	5/8	3	27 ER 10 API RD 3M	AE27M	27 IR 10 API RD 3M	AI27M	3.8	6.2
8	27	5/8	2	27 ER 8 API RD 2M	AE27M	27 IR 8 API RD 2M	AI27M	3.0	4.5

Bestellbeispiel: 27 IR 10 API RD 3M MXC

Zustellungswerte für Mehrzahnplatten siehe Seite A04-4

Für Hartmetallqualitäten und Schnittgeschwindigkeiten siehe Seite A04-2 und 3

Ölgewinde



V-0.040

Steigung Gänge/Zoll	L	I.C. Zoll	Konus IPF	AUBEN Bestellcode Rechts	INNEN Bestellcode Rechts	X	Y	Anschlussnr. oder Größe
5	22	1/2	3	22 ER 5 API 403	22 IR 5 API 403	1.8	2.5	23/8-4 1/2 REG

(1) V-0.038R

Steigung Gänge/Zoll	L	I.C. Zoll	Konus IPF	AUBEN Bestellcode Rechts	INNEN Bestellcode Rechts	X	Y	Anschlussnr. oder Größe
4	27	5/8	2	27 ER 4 API 382	27 IR 4 API 382	2.1	2.8	NC23-NC50
4	27	5/8	3	27 ER 4 API 383	27 IR 4 API 383	2.1	2.8	NC56-NC77
4	22	1/2	2	22 ER 4 API 382	22 IR 4 API 382	2.0	2.5	NC23-NC50
4	22	1/2	3	22 ER 4 API 383	22 IR 4 API 383	2.0	2.6	NC56-NC77

Bestellbeispiel: 27 ER 4 API 383 MXC

(1) V-0.050

Steigung Gänge/Zoll	L	I.C. Zoll	Konus IPF	AUBEN Bestellcode Rechts	INNEN Bestellcode Rechts	X	Y	Anschlussnr. oder Größe
4	27	5/8	2	27 ER 4 API 502	27 IR 4 API 502	2.0	3.0	65/8 REG
4	27	5/8	3	27 ER 4 API 503	27 IR 4 API 503	2.0	3.0	5 1/2, 75/8, 85/8 REG
4	22	1/2	2	22 ER 4 API 502	22 IR 4 API 502	1.9	2.7	65/8 REG
4	22	1/2	3	22 ER 4 API 503	22 IR 4 API 503	1.9	2.8	5 1/2, 75/8, 85/8 REG

Bestellbeispiel: 22 ER 4 API 502 BMA

V-0.055

Macaroni Tubing (MT)

American Macaroni Tubing (AMT)

American Mining Macaroni Tubing (AMMT)

Steigung Gänge/Zoll	L	I.C. Zoll	Konus IPF	AUBEN Bestellcode Rechts	INNEN Bestellcode Rechts	X	Y	Anschlussnr. oder Größe
6	22	1/2	1.5	22 ER 6 API 551.5	-	2.0	1.7	NC10,NC12,NC13,NC16
6	16	3/8	1.5	-	16 IR 6 API 551.5	2.0	1.7	NC10,NC12,NC13 *
6	22	1/2	1.5	-	22 IR 6 API 551.5	2.0	1.7	NC16 **

*Für NC10, N12 ist der Halter SIR001616P16CB zu benutzen.

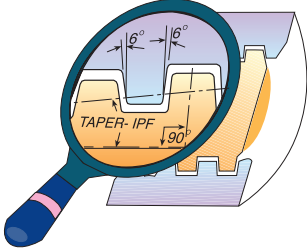
Für NC13 sind die Halter SIR0020P16, SIR0020P16B oder SIR0020S16CB zu benutzen.

**Für NC16 ist der Halter SIR0025R22 zu benutzen.

(1) Für V-0.038R, V-0.050 empfehlen wir die Verwendung von Größe 27 für mehr Stabilität.

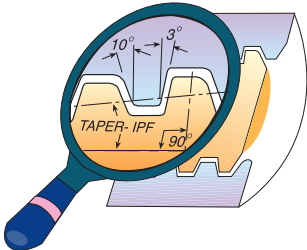
Für Hartmetallqualitäten und Schnittgeschwindigkeiten siehe Seite A04-2 und 3

Ölgewinde Extreme – Line Casing



Steigung Gänge/Zoll	L	I.C. Zoll	Konus IPF	AUBEN Bestellcode Rechts	INNEN Bestellcode Rechts	X	Y	Anschlussnr. oder Größe
6	22	1/2	1.50	22 ER 6 EL 1.5	22 IR 6 EL 1.5	1.9	1.9	5 - 7 ⁵ / ₈
5	22	1/2	1.25	22 ER 5 EL 1.25	22 IR 5 EL 1.25	2.4	2.3	8 ⁵ / ₈ -10 ³ / ₄

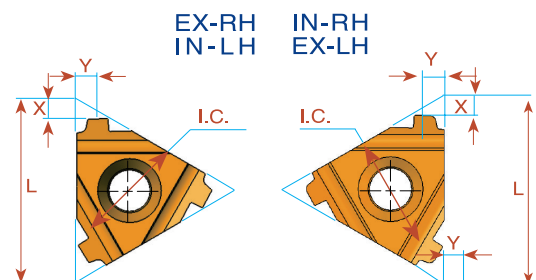
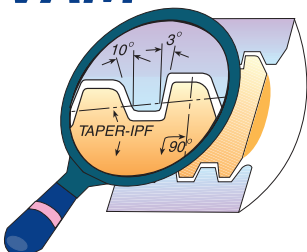
Buttress Casing



Steigung Gänge/Zoll	L	I.C. Zoll	Konus IPF	AUBEN Bestellcode Rechts	INNEN Bestellcode Rechts	X	Y	Anschlussnr. oder Größe
5	22	1/2	0.75	22 ER 5 BUT 0.75	22 IR 5 BUT 0.75	2.2	2.4	4 ¹ / ₂ - 13 ³ / ₈
5	22	1/2	1.00	22 ER 5 BUT 1.0	22 IR 5 BUT 1.0	2.3	2.4	16 - 20

Bestellbeispiel: 22 ER 5 BUT 0.75 MXC

VAM

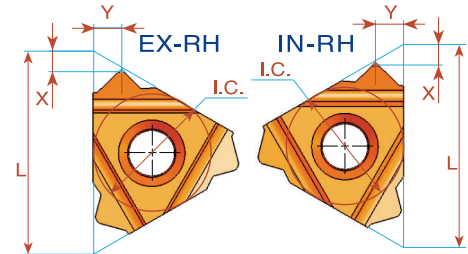
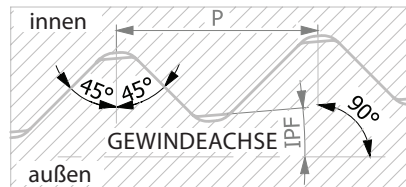


Steigung Gänge/Zoll	L	I.C. Zoll	Konus IPF	AUBEN Bestellcode Rechts	X	Y	INNEN Bestellcode Rechts	X	Y	Anschlussnr. oder Größe
8	16	3/8	0.75	16 ER 8 VAM	1.7	1.8	16 IR 8 VAM	1.7	1.8	2 ³ / ₈ - 2 ⁷ / ₈
6	22	1/2	0.75	22 ER 6 VAM	2.4	2.4	22 IR 6 VAM	2.5	2.5	3 ¹ / ₂ - 4 ¹ / ₂
5	22	1/2	0.75	22 ER 5 VAM	2.4	2.7	22 IR 5 VAM	2.4	2.5	5 - 13 ³ / ₈

Bestellbeispiel: 16 ER 8 VAM BMA

Für Hartmetallqualitäten und Schnittgeschwindigkeiten siehe Seite A04-2 und 3

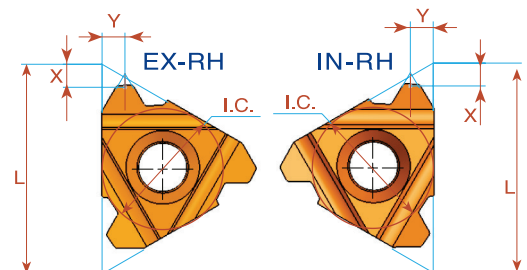
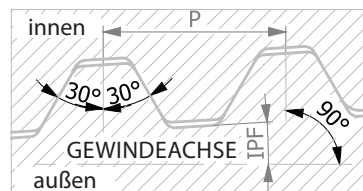
HUGHES



Steigung Gänge/Zoll	L mm	I.C.	Konus IPF	AUBEN	INNEN	X	Y	Anschlussnr. oder Größe
				Bestellcode Rechts	Bestellcode Rechts			
3.5	27	5/8	2	27 ER 3.5 H-902	27 IR 3.5 H-902	2.8	3.8	3 1/2 - 6 5/8
3.5	27	5/8	3	27 ER 3.5 H-903	27 IR 3.5 H-903	2.8	3.8	7 - 8 5/8
3	27	5/8	1.25	27 ER 3 SLH-90	27 IR 3 SLH-90	3.3	4.6	2 3/8 - 3 1/2

Bestellbeispiel: 27 ER 3.5 H-903 BMA

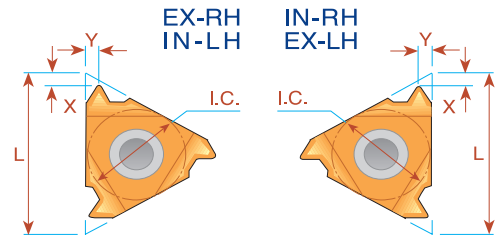
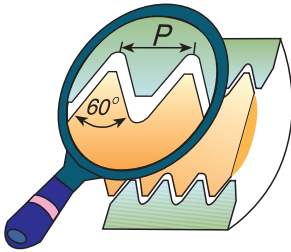
PAC



Steigung Gänge/Zoll	L mm	I.C.	Konus IPF	AUBEN	INNEN	X	Y	Anschlussnr. oder Größe
				Bestellcode Rechts	Bestellcode Rechts			
4	22	1/2	1.5	22 ER 4 PAC	22 IR 4 PAC	2.3	2.3	2 1/2 - 2 7/8
4	27	5/8	1.5	27 ER 4 PAC	27 IR 4 PAC	2.3	2.3	2 1/2 - 2 7/8

Bestellbeispiel: 22 ER 4 PAC MXC

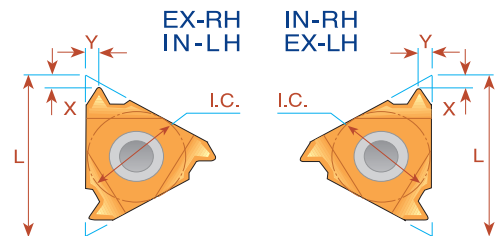
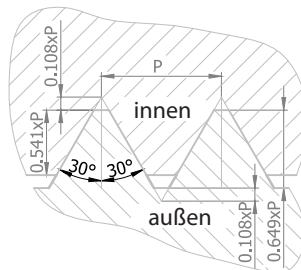
NPS



Steigung Gänge/Zoll	L mm	I.C.	AUBEN		INNEN		X	Y
			Bestellcode Rechts	Bestellcode Links	Bestellcode Rechts	Bestellcode Links		
18	16	3/8	16 ER 18 NPS	16 EL 18 NPS	16 IR 18 NPS	16 IL 18 NPS	0.8	1
14	16	3/8	16 ER 14 NPS	16 EL 14 NPS	16 IR 14 NPS	16 IL 14 NPS	1	1.3
11.5	16	3/8	16 ER 11.5 NPS	16 EL 11.5 NPS	16 IR 11.5 NPS	16 IL 11.5 NPS	1	1.5
8	16	3/8	16 ER 8 NPS	16 EL 8 NPS	16 IR 8 NPS	16 IL 8 NPS	1.3	1.8

Bestellbeispiel: 16 ER 18 NPS BMA

NPSM



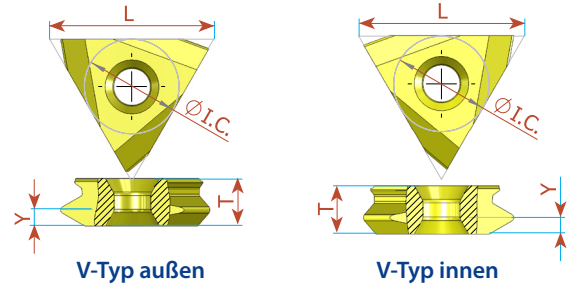
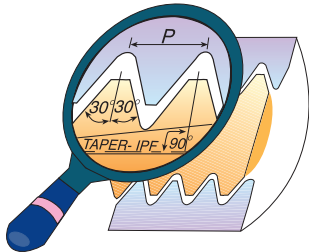
Steigung Gänge/Zoll	L mm	I.C.	AUBEN		X	Y	INNEN		
			Bestellcode Rechts	Bestellcode Links			Bestellcode Rechts	Bestellcode Links	
18	8	3/16					08 IR 18 NPSM	0.7	0.7
18	11	1/4					11 IR 18 NPSM	0.8	1.0
18	16	3/8	16 ER 18 NPSM		0.8	1.0			
14	16	3/8	16 ER 14 NPSM		1.0	1.2			
11.5	16	3/8	16 ER 11.5 NPSM		1.2	1.5			
8	16	3/8	16 ER 8 NPSM		1.3	1.6			

Bestellbeispiel: 16 IR 14 NPSM MXC

Für Hartmetallqualitäten und Schnittgeschwindigkeiten siehe Seite A04-2 und 3

V-Typ

API



Gewindeform	Steigung Gänge/Zoll	L	I.C. Zoll	Konus IPF	AUBEN Bestellcode	Y	T	Anschlussnr. oder Größe
V-0.040	5	27	5/8	3	TNMB 54 ER 5 API 403	2.5	6.4	23/8-41/2 REG
V-0.038R	4	27	5/8	2	TNMC 55 ER 4 API 382	2.8	7.94	NC23-NC50
V-0.038R	4	27	5/8	3	TNMC 55 ER 4 API 383	2.8	7.94	NC56-NC77
V-0.050	4	27	5/8	2	TNMC 55 ER 4 API 502	3.0	7.94	65/8 REG
V-0.050	4	27	5/8	3	TNMC 55 ER 4 API 503	3.0	7.94	51/2, 75/8, 85/8 REG

Vertikale Einsätze zur Verwendung mit kompatiblen Haltern auf dem Markt.

Bestellbeispiel: TNMC 55 ER 4 API 503 BMA

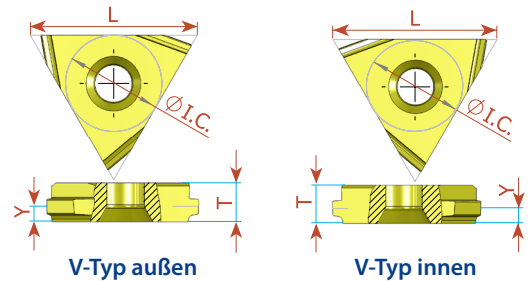
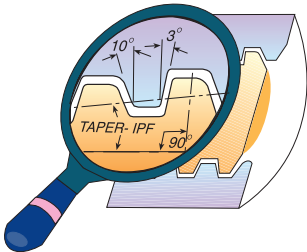
Gewindeform	Steigung Gänge/Zoll	L	I.C. Zoll	Konus IPF	INNEN Bestellcode	Y	T	Anschlussnr. oder Größe
V-0.040	5	27	5/8	3	TNMB 54 IR 5 API 403	2.5	6.4	23/8-41/2 REG
V-0.038R	4	27	5/8	2	TNMC 55 IR 4 API 382	2.8	7.94	NC23-NC50
V-0.038R	4	27	5/8	3	TNMC 55 IR 4 API 383	2.8	7.94	NC56-NC77
V-0.050	4	27	5/8	2	TNMC 55 IR 4 API 502	3.0	7.94	65/8 REG
V-0.050	4	27	5/8	3	TNMC 55 IR 4 API 503	3.0	7.94	51/2, 75/8, 85/8 REG

Vertikale Einsätze zur Verwendung mit kompatiblen Haltern auf dem Markt.

Bestellbeispiel: TNMC 55 IR 4 API 502 BMA

V-Typ

API Buttress Casing



Steigung Gänge/Zoll	L	I.C. Zoll	Konus IPF	AUßEN Bestellcode	Y	T	Anschlussnr. oder Größe
5	27	5/8	0.75	TNMB 54 ER 5 BUT 0.75	2.4	6.4	4 1/2 -13 3/8
5	27	5/8	1.00	TNMB 54 ER 5 BUT 1.0	2.4	6.4	16 -20

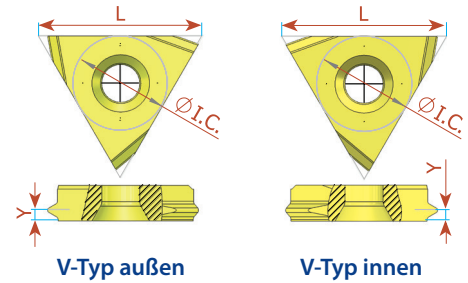
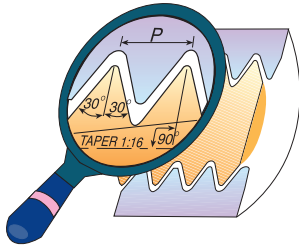
Bestellbeispiel: TNMB 54 ER 5 BUT 1.0 BMA

Steigung Gänge/Zoll	L	I.C. Zoll	Konus IPF	INNEN Bestellcode	Y	T	Anschlussnr. oder Größe
5	27	5/8	0.75	TNMB 54 IR 5 BUT 0.75	2.4	6.4	4 1/2 -13 3/8
5	27	5/8	1.00	TNMB 54 IR 5 BUT 1.0	2.4	6.4	16 -20

Vertikale Einsätze zur Verwendung mit kompatiblen Haltern auf dem Markt.

Bestellbeispiel: TNMB 54 IR 5 BUT 0.75 BMA

V-Typ API Rund



Steigung Gänge/Zoll	L	I.C. Zoll	Konus IPF	AUBEN Bestellcode	Y	T
10	22	1/2	0.75	TNMB 43 ER 10 API RD	1.45	4.76
8	22	1/2	0.75	TNMB 43 ER 8 API RD	1.65	4.76

Bestellbeispiel: TNMB 43 ER 10 API RD BMA

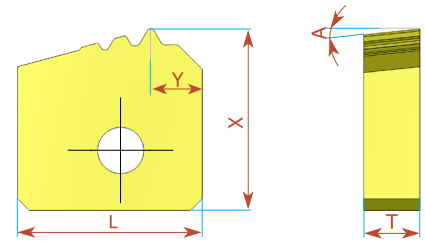
Steigung Gänge/Zoll	L	I.C. Zoll	Konus IPF	INNEN Bestellcode	Y	T
10	22	1/2	0.75	TNMB 43 IR 10 API RD	1.45	4.76
8	22	1/2	0.75	TNMB 43 IR 8 API RD	1.65	4.76

Vertikale Einsätze zur Verwendung mit kompatiblen Haltern auf dem Markt.

Bestellbeispiel: TNMB 43 IR 8 API RD BMA

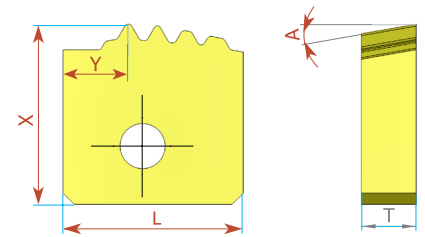
Chasers

API Rund



Steigung Gänge/Zoll	L	Konus IPF	AUßEN Bestellcode	X	Y	T	A	Anzahl der Zähne
10	15.75	0.75	15.75 ER 10 API RD 3T	15.435	4.4	4.76	6°	3
8	15.75	0.75	15.75 ER 8 API RD 3T	15.84	4.4	4.76	6°	3

Bestellbeispiel: 15.75 ER 10 API RD 3T BMA



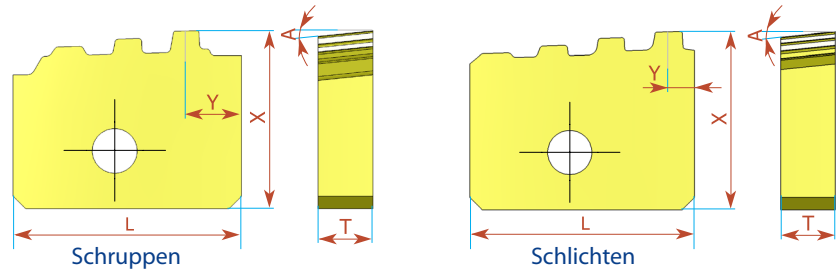
Steigung Gänge/Zoll	L	Konus IPF	INNEN Bestellcode	X	Y	T	A	Anzahl der Zähne
10	15.75	0.75	15.75 IR 10 API RD 4T	15.75	5.7	4.76	10°	4
8	15.875	0.75	15.875 IR 8 API RD 4T	15.75	4.2	4.76	10°	4

Vertikale Einsätze zur Verwendung mit kompatiblen Haltern auf dem Markt.

Bestellbeispiel: 15.75 IR 10 API RD 4T BMA

Chasers

API Buttress Casing



Steigung Gänge/Zoll	L	Konus IPF	AUBEN Bestellcode	X	Y	T	A	Anzahl der Zähne
5	20	0.75	20 ER 5 BUT 0.75R	15.692	4.84	4.76	6°	3
5	20	0.75	20 ER 5 BUT 0.75F	15.875	2.3	4.76	6°	4

Bestellbeispiel: 20 ER 5 BUT 0.75F BMA

Chasers

OTTM Buttress Casing

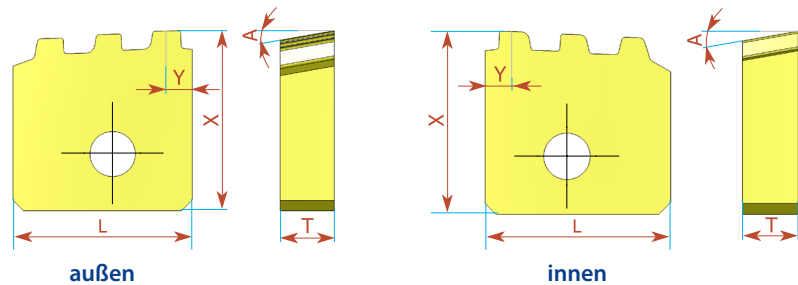
Steigung Gänge/Zoll	L	Konus IPF	AUBEN Bestellcode	X	Y	T	A	Anzahl der Zähne
5	20	0.75	20 ER 5 OTTM 0.75R	15.692	4.79	4.76	6°	3
5	20	0.75	20 ER 5 OTTM 0.75F	15.909	2.25	4.76	6°	4

Vertikale Einsätze zur Verwendung mit kompatiblen Haltern auf dem Markt.

Bestellbeispiel: 20 ER 5 OTTM 0.75F BMA

Chasers

API Buttress Casing



Steigung Gänge/Zoll	L	Konus IPF	AUßEN Bestellcode	X	Y	T	A	Anzahl der Zähne
5	15.75	0.75	15.75 ER 5 BUT 0.75 3T	15.875	2.3	4.76	10°	3

Steigung Gänge/Zoll	L	Konus IPF	INNEN Bestellcode	X	Y	T	A	Anzahl der Zähne
5	15.875	0.75	15.875 IR 5 BUT 0.75 3T	15.75	2.5	4.76	10°	3

Bestellbeispiel: 15.75 ER 5 BUT 0.75 3T BMA

Chasers

OTTM Buttress Casing

Steigung Gänge/Zoll	L	Konus IPF	AUßEN Bestellcode	X	Y	T	A	Anzahl der Zähne
5	15.75	0.75	15.75 ER 5 OTTM 0.75 3T	15.75	3.0	4.76	6°	3

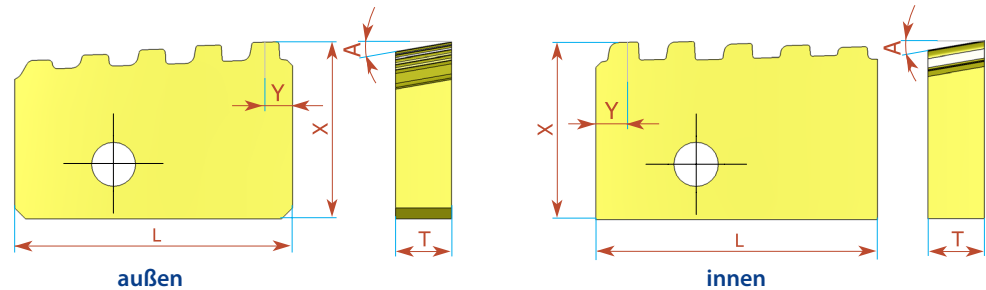
Steigung Gänge/Zoll	L	Konus IPF	INNEN Bestellcode	X	Y	T	A	Anzahl der Zähne
5	15.875	0.75	15.875 IR 5 OTTM 0.75 3T	15.875	2.5	4.76	10°	3

Vertikale Einsätze zur Verwendung mit kompatiblen Haltern auf dem Markt.

Bestellbeispiel: 15.75 ER 5 OTTM 0.75 3T BMA

Chasers

API Buttress Casing



Steigung Gänge/Zoll	L	Konus IPF	AUßEN Bestellcode	X	Y	T	A	Anzahl der Zähne
5	25	0.75	25 ER 5 BUT 0.75 5T	15.871	2.5	5	10°	5

Steigung Gänge/Zoll	L	Konus IPF	INNEN Bestellcode	X	Y	T	A	Anzahl der Zähne
5	25	0.75	25 IR 5 BUT 0.75 5T	15.875	2.5	5	10°	5

Bestellbeispiel: 25 IR 5 BUT 0.75 5T BMA

Chasers

OTTM Buttress Casing

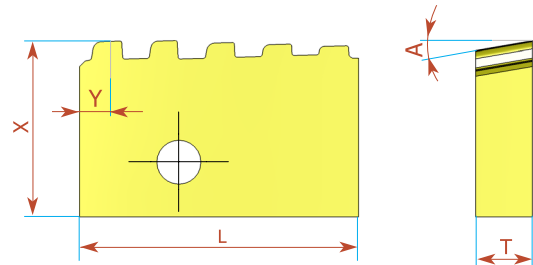
Steigung Gänge/Zoll	L	Konus IPF	INNEN Bestellcode	X	Y	T	A	Anzahl der Zähne
5	25	0.75	25 IR 5 OTTM 0.75 5T	15.75	2.5	5	10°	5

Vertikale Einsätze zur Verwendung mit kompatiblen Haltern auf dem Markt.

Bestellbeispiel: 25 IR 5 OTTM 0.75 5T BMA

Chasers

API Buttress Casing



Steigung Gänge/Zoll	L	Konus IPF	INNEN Bestellcode	X	Y	T	A	Anzahl der Zähne
5	25	0.75	25 IRP 5 BUT 0.75 5T	15.75	2.5	5	10°	5

Bestellbeispiel: 25 IRP 5 BUT 0.75 5T BMA

Chasers

OTTM Buttress Casing

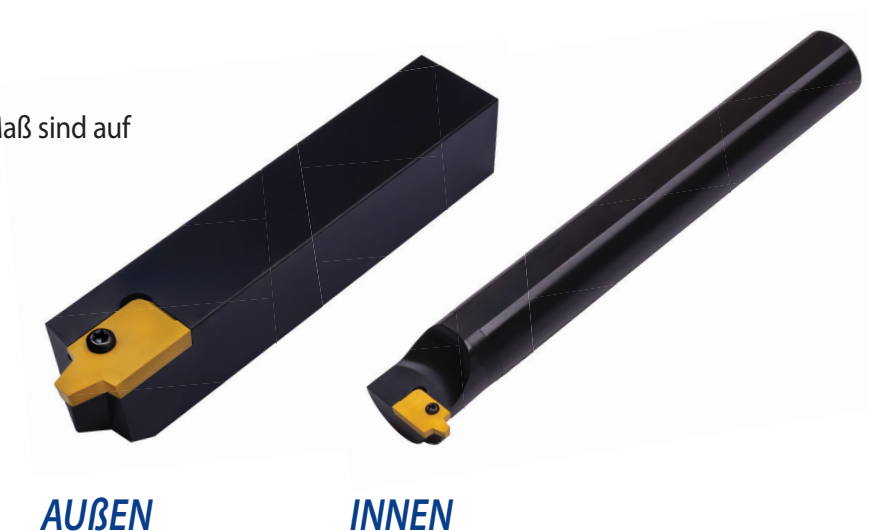
Steigung Gänge/Zoll	L	Konus IPF	INNEN Bestellcode	X	Y	T	A	Anzahl der Zähne
5	25	0.75	25 IRP 5 OTTM 0.75 5T	15.75	2.5	5	10°	5

Vertikale Einsätze zur Verwendung mit kompatiblen Haltern auf dem Markt.

Bestellbeispiel: 25 IRP 5 OTTM 0.75 5T BMA

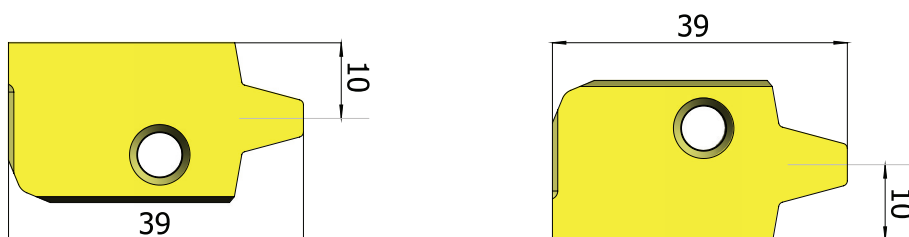
Große Profileinsätze und Werkzeughalter

- Große Auswahl an Steigungen
- Starres Klemmen
- Kundenspezifische Profile nach Maß sind auf Anfrage möglich



Große Profileinsätze

Trapez – DIN 103

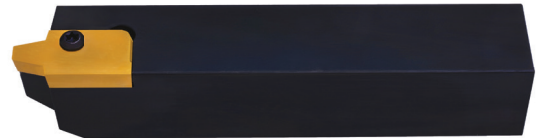
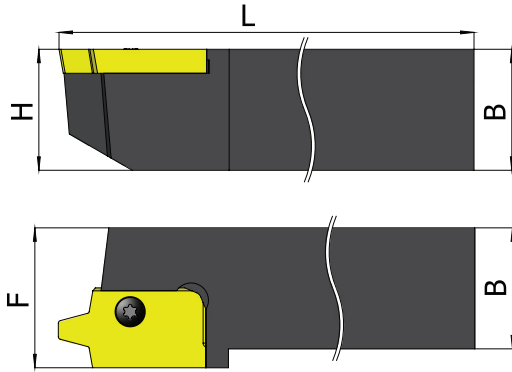


Steigung mm	Bestellcode EX RH	Halter Code	Bestellcode EX LH	Halter Code	Bestellcode IN RH	Halter Code	Bestellcode IN LH	Halter Code
14	40 ER 14 TR	H1	40 EL 14 TR	H2	40 IR 14 TR	H7, 6	40 IL 14 TR	H8, 5
16	40 ER 16 TR		40 EL 16 TR		40 IR 16 TR		40 IL 16 TR	
18	40 ER 18 TR		40 EL 18 TR		40 IR 18 TR		40 IL 18 TR	
20	40 ER 20 TR	H3	40 EL 20 TR	H4	40 IR 20 TR	H9	40 IL 20 TR	H10
22	40 ER 22 TR		40 EL 22 TR		40 IR 22 TR		40 IL 22 TR	
24	40 ER 24 TR		40 EL 24 TR		40 IR 24 TR		40 IL 24 TR	

Hartmetallqualität: BMA oder MXC

Bestellbeispiel: 40 ER 18 TR BMA

Außenklemmhalter



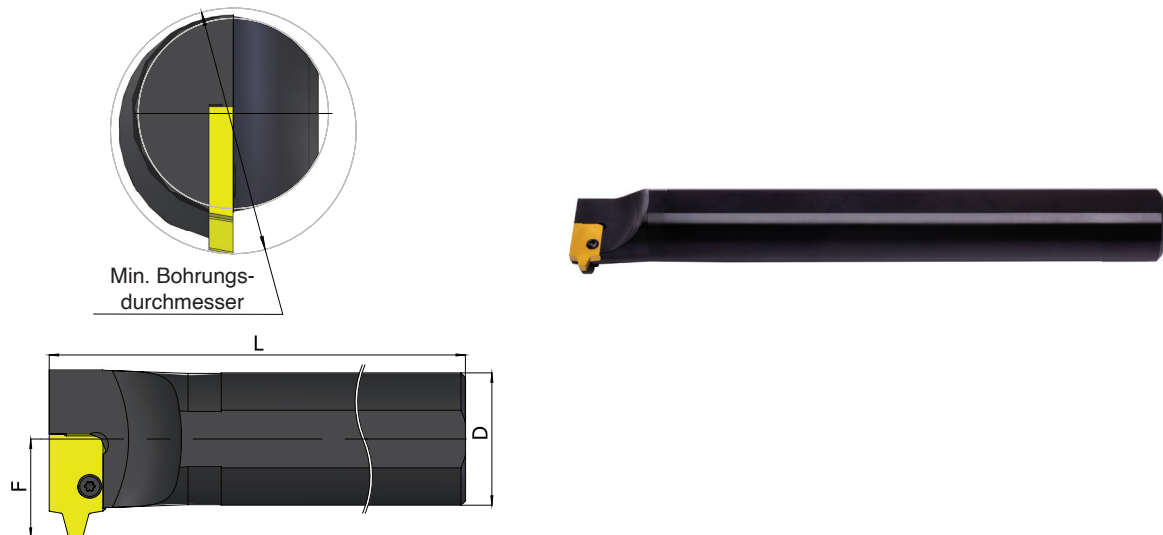
Steigung (mm) 14, 16, 18 Bestellcode		B = H	L	F	Schraube Gewinde- platte	Torx Schraube	Halter Nr.
EX-RH	SER 3232 P40	32	170	32	S40	K40	H1
EX-LH	SEL 3232 P40	32	170	32	S40	K40	H2

Steigung (mm) 20, 22, 24 Bestellcode		B = H	L	F	Schraube Gewinde- platte	Seitliche Schraube	Torx Schraube	Halter Nr.
EX-RH	SER 3232 P40T	32	170	32	S40	A27	K40	H3
EX-LH	SEL 3232 P40T	32	170	32	S40	A27	K40	H4

Steigung (mm) 14, 16, 18 Bestellcode		B = H	L	F	Schraube Gewinde- platte	Torx Schraube	Halter Nr.
EX-RH	SER 2525 M40	25	150	32	S40	K40	*H5
EX-LH	SEL 2525 M40	25	150	32	S40	K40	*H6

*H5, H6 erfordert einen selbstständig modifizierten Halter.

Innenklemmhalter

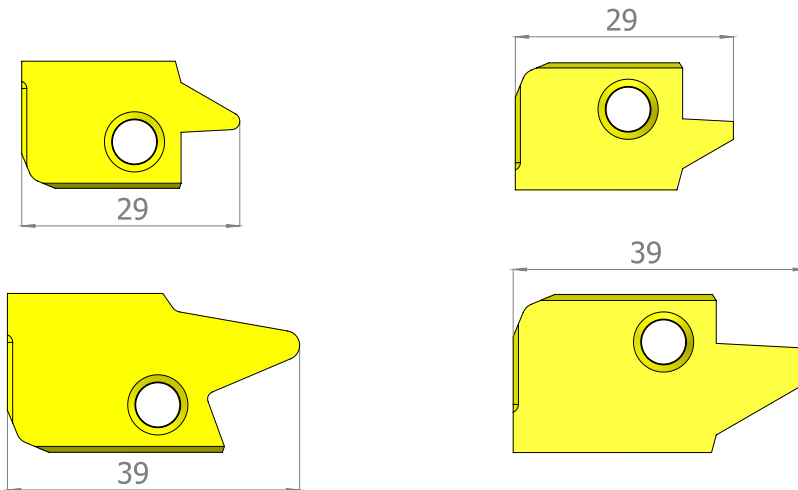


Steigung (mm) 14, 16, 18 Bestellcode		D	Min. Bohrungs- durchmesser	L	F	Schraube Gewinde- platte	Torx Schraube	Halter Nr.
IN-RH	SIR 0050 V40	50	70	400	37	S40	K40	H7
IN-LH	SIL 0050 V40	50	70	400	37	S40	K40	H8

Steigung (mm) 20, 22, 24 Bestellcode		D	Min. Bohrungs- durchmesser	L	F	Schraube Gewinde- platte	Seitliche Schraube	Torx Schraube	Halter Nr.
IN-RH	SIR 0050 V40T	50	70	400	37	S40	A27	K40	H9
IN-LH	SIL 0050 V40T	50	70	400	37	S40	A27	K40	H10

Sägengewinde – Einsätze mit großem Profil

DIN 513



Steigung mm	Bestellcode EX RH	Halter Code	Bestellcode IN RH	Halter Code
9	30 ER 9 SAGE	S1, 2	30 IR 9 SAGE	S7
10	40 ER 10 SAGE	S3, 4	40 IR 10 SAGE	S8
12	40 ER 12 SAGE	S3, 4	40 IR 12 SAGE	S9
14	40 ER 14 SAGE	S5	40 IR 14 SAGE	S10
16	40 ER 16 SAGE	S6	40 IR 16 SAGE	S11

Hartmetallqualität: BMA oder MXC

Bestellbeispiel: 40 ER 10 SAGE MXC

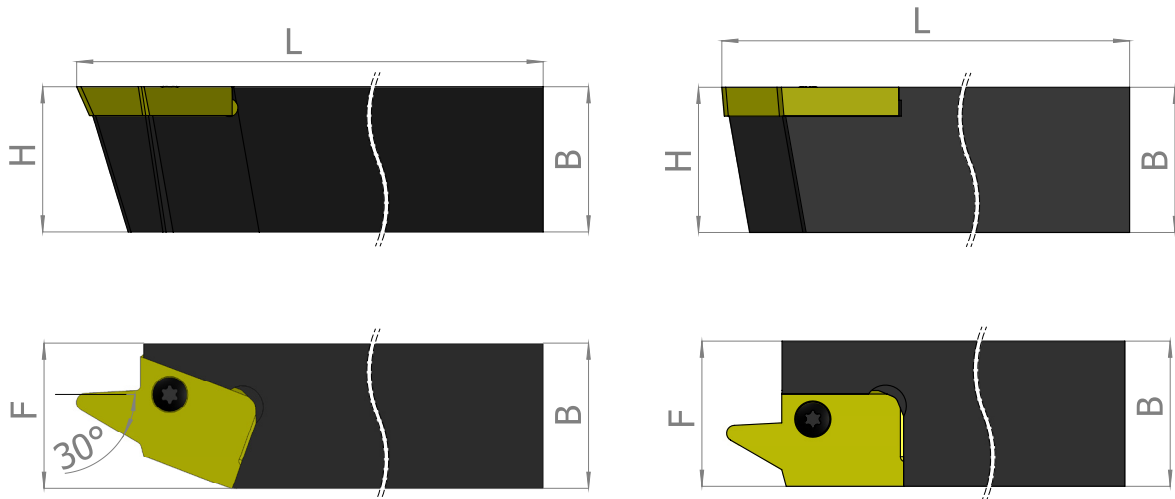
Weitere Profile auf Anfrage.

Rund (DIN 20400)

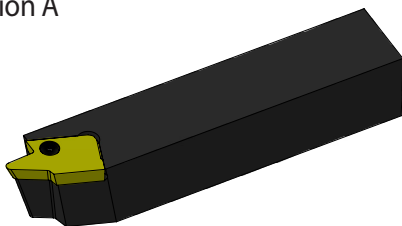
Acme, Stub Acme

American Buttress

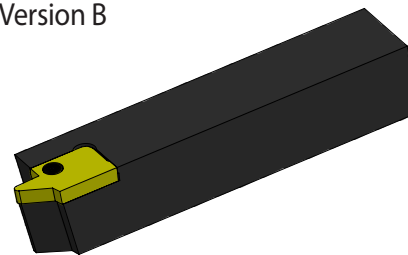
Außenklemmhalter



Version A



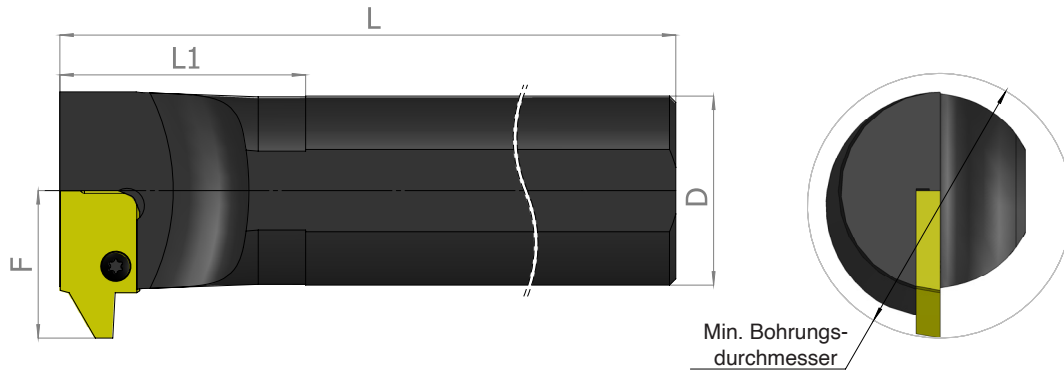
Version B



Die Flanke mit dem großen Winkel ist die Leitkante

	Bestellcode	B = H	L	F	Schraube Gewinde- platte	Torx Schraube	Version	Halter Nr.
EX-RH	SER 2525 M30	25	150	25	S30	K30	B	S1
	SER 3232 P30	32	170	32	S30	K30	B	S2
	SER 2525 M40T	25	150	32	S40	K40	B	S3
	SER 3232 P40S	32	170	32	S40	K40	B	S4
	SER 3232 P40W	32	170	32	S40	K40	B	S5
	SER 3232 P40Q	32	170	32	S40	K40	A	S6

Innenklemmhalter



	Bestellcode	D	Min. Bohrungsdurchmesser	L	L1	F	Schraube Gewindeplatte	Torx Schraube	Halter Nr.
IN-RH	SIR 0032 S30	32	40.0	250	120	24.0	S30	K30	S7
	SIR 0040 T40	40	49.0	300	140	28.0	S40	K40	S8
	SIR 0050 U40	50	65.0	350	-	35.0	S40	K40	S9
	SIR 0060 V40	60	80.0	400	-	41.0	S40	K40	S10
	SIR 0060 V40T	60	80.0	400	-	43.0	S40	K40	S11



Inhalt:

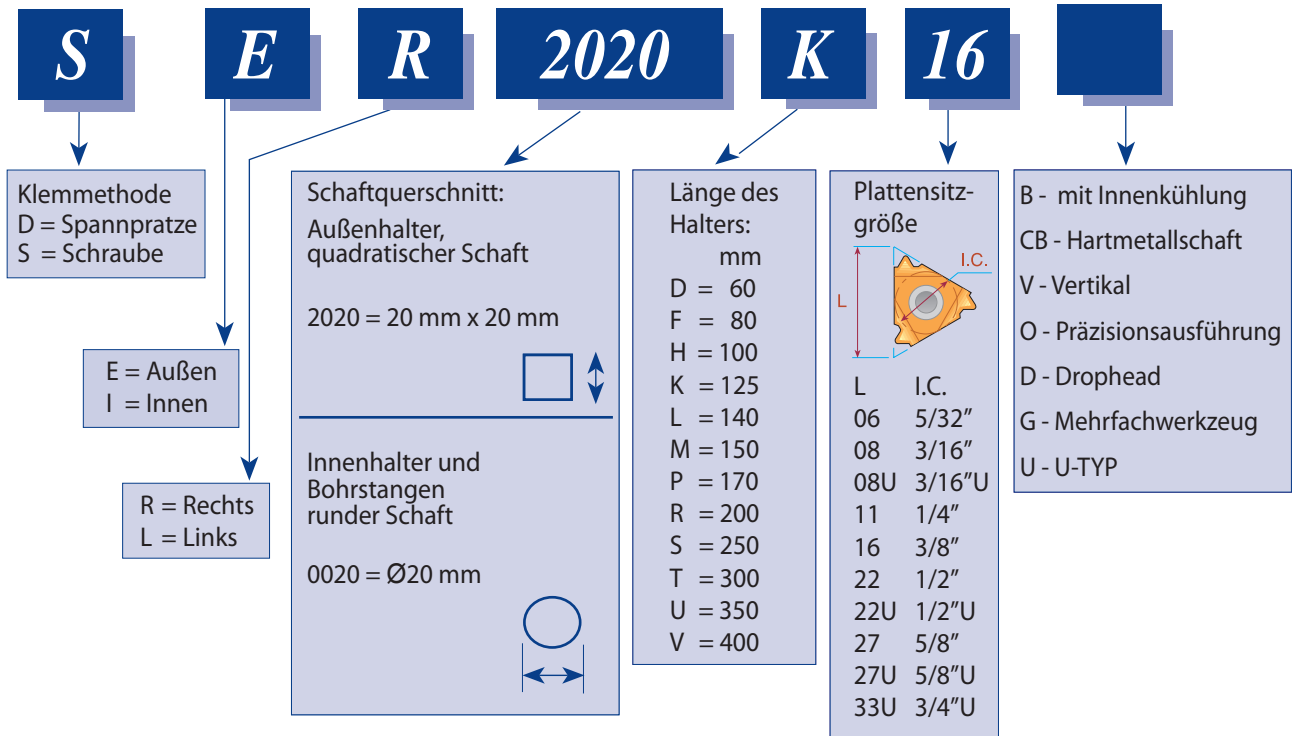
Seite:

Inhalt:

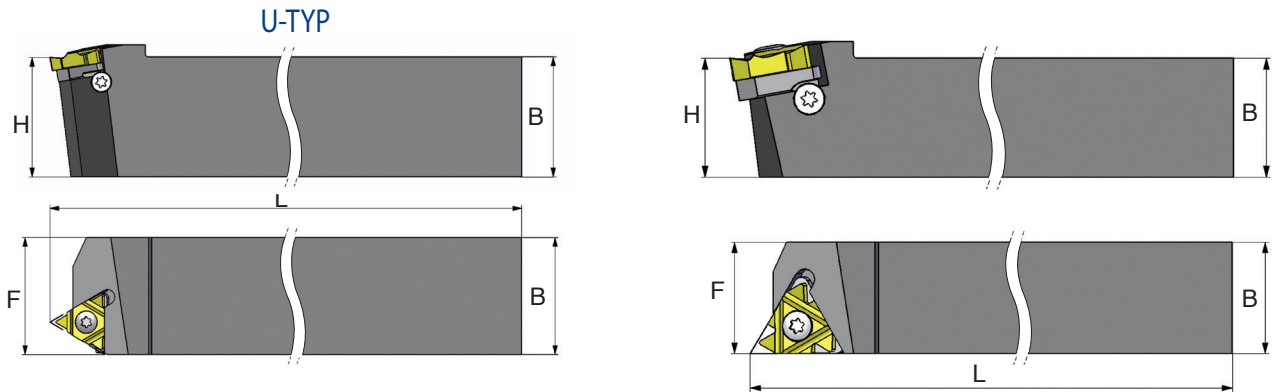
Seite:


Produktbezeichnung	2	Star Werkzeughalter Ø22	12
Außenklemmhalter	3	Modular Line	13
Abgesetzte Werkzeughalter	4	Anwendungen	13-14
Außenklemmhalter mit Spannpratze	5	Produktbezeichnung	15
Vertikal-Klemmhalter	5	ML Dreh Adapter	16
Vertikal-Halter (schmale Ausführung)	5	Bohrstangen	16
Drophead-Halter	6	Polygon Halter	17
Halter für Maschinen mit Linearrevolver	6	Außenklemmhalter	17
X-tream Jet:		Innenklemmhalter	18
Außenklemmhalter mit Innenkühlung	7	Gewinde-Steigungswinkel	19
Innenklemmhalter	8	Reguläre und korrigierte Unterlegplatten	19
Innenklemmhalter mit Innenkühlung	9	Unterlegplattensets	20
Innenklemmhalter mit Spannpratze	9	Standard-Gewindeschneidsets	21
Bohrstangen mit 3.5° Steigungswinkel	9	Mini & Ultramini - Gewindeschneidsets	21
Halter für spezielle Gewindedrehanwendungen	10	Gewindeschneidsets	22
Vollhartmetall-Bohrstangen	11	Kombiset Drehen und Gewindeschneiden	23
Vertikal-Klemmhalter	11		

Produktbezeichnung Klemhalter – Bestellcodes



Außenklemmhalter

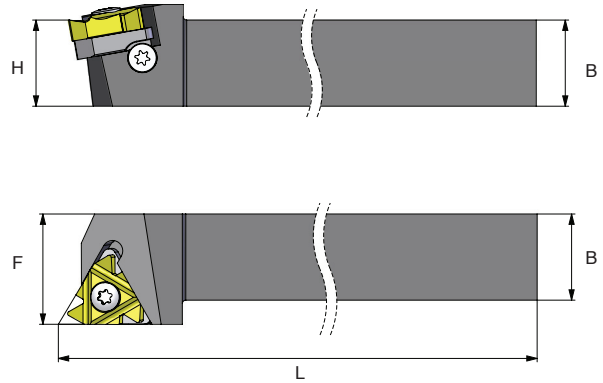



Bestellcode Rechts	 L	B = H	L	F	Schraube Gewinde- platte	Schraube Unterleg- platte	Torx Schlüssel	RH Unterleg- platte	LH Unterleg- platte
*SER 8 8 H11	11	8	100	11	S11	-	K11	-	-
*SER 1010 H11	11	10	100	11	S11	-	K11	-	-
*SER 1010 M11	11	10	150	11	S11	-	K11	-	-
*SER 1212 K11	11	12	125	12	S11	-	K11	-	-
*SER 1212 M11	11	12	150	12	S11	-	K11	-	-
SER 1212 F16	16	12	80	16	S16	A16	K16	AE16	AI16
SER 1616 H16	16	16	100	16	S16	A16	K16	AE16	AI16
SER 2020 K16	16	20	125	20	S16	A16	K16	AE16	AI16
SER 2525 M16	16	25	150	25	S16	A16	K16	AE16	AI16
SER 3232 P16	16	32	170	32	S16	A16	K16	AE16	AI16
SER 2525 M22	22	25	150	25	S22	A22	K22	AE22	AI22
SER 3232 P22	22	32	170	32	S22	A22	K22	AE22	AI22
SER 4040 R22	22	40	200	40	S22	A22	K22	AE22	AI22
SER 2525 M22U	22U	25	150	28	S22	A22	K22	AE22U	AI22U
SER 3232 P22U	22U	32	170	32	S22	A22	K22	AE22U	AI22U
SER 4040 R22U	22U	40	200	40	S22	A22	K22	AE22U	AI22U
SER 2525 M27	27	25	150	32	S27	A27	K27	AE27	AI27
SER 3232 P27	27	32	170	32	S27	A27	K27	AE27	AI27
SER 4040 R27	27	40	200	40	S27	A27	K27	AE27	AI27
SER 2525 M27U	27U	25	150	32	S27	A27	K27	AE27U	AI27U
SER 3232 P27U	27U	32	170	32	S27	A27	K27	AE27U	AI27U
SER 4040 R27U	27U	40	200	40	S27	A27	K27	AE27U	AI27U
*SER 2525 M33U	33U	25	150	32	S33	-	K33	-	-
*SER 3232 P33U	33U	32	170	32	S33	-	K33	-	-

*Klemmhalter ohne Unterlegplatte
Für **Linke Ausführung** SEL statt SER angeben

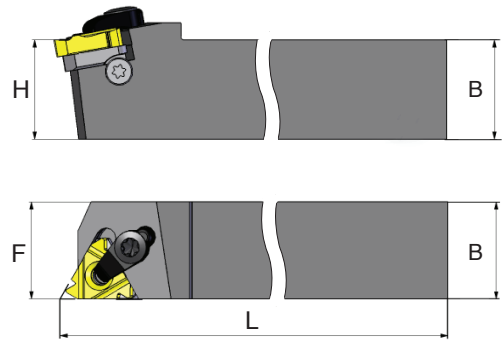
Die Klemmhalter werden mit einem **Steigungswinkel** von **1.5°** hergestellt.
Um den Steigungswinkel zu ermitteln, verwenden Sie bitte die Diagramme im technischen Teil (Seite A04-7).

Abgesetzte Werkzeughalter



Bestellcode Rechts	 L	B = H	L	F	Schraube Gewinde- platte	Schraube Unterleg- platte	Torx Schlüssel	RH Unterleg- platte	LH Unterleg- platte
SER 1212 F16-O	16	12	8	16	S16	A16	K16	AE16	AI16
SER 1616 H16-O	16	16	100	20	S16	A16	K16	AE16	AI16
SER 2020 K16-O	16	20	125	25	S16	A16	K16	AE16	AI16
SER 2525 M16-O	16	25	150	32	S16	A16	K16	AE16	AI16
SER 3232 P16-O	16	32	170	40	S16	A16	K16	AE16	AI16
SER 2525 M22-O	22	25	150	32	S22	A22	K22	AE22	AI22
SER 3232 P22-O	22	32	170	40	S22	A22	K22	AE22	AI22

Außenklemmhalter mit Spannpratze



Bestellcode Rechts	L	B = H	L	F	Spannpratze	Schraube Unterlegplatte	Schraube Unterlegplatte	Torx Schlüssel	RH Unterlegplatte	LH Unterlegplatte
DER 1212 H16	16	12	100	16	S16	C16	A16S	K16	AE16	AI16
DER 1616 H16	16	16	100	16	S16	C16	A16S	K16	AE16	AI16
DER 2020 K16	16	20	125	20	S16	C16	A16S	K16	AE16	AI16
DER 2525 M16	16	25	150	25	S16	C16	A16S	K16	AE16	AI16
*DER 2525 M22	22	25	150	25	S22	C22	A22	K22	AE22	AI22

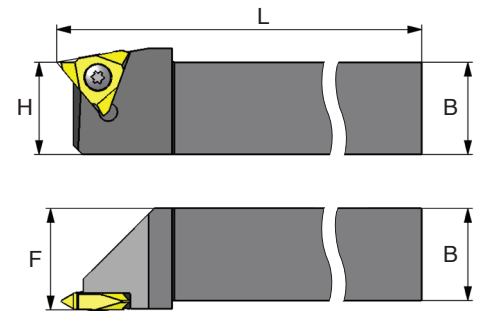
Für **Linke Ausführung** DEL statt DER angeben

Die Klemmhalter werden mit einem **Steigungswinkel** von **1.5°** hergestellt. Um den Steigungswinkel zu ermitteln, verwenden Sie bitte die Diagramme im technischen Teil (Seite A04-7).

Zwei Klemmsysteme lassen sich anwenden: Schraube oder Spannpratze.

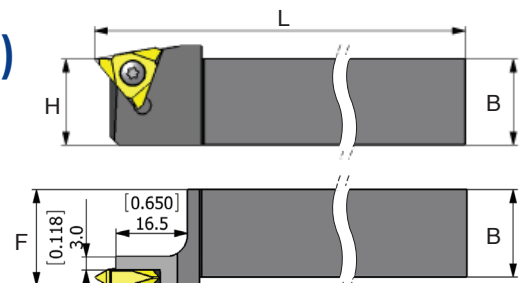
*Benutzen Sie den Torxschlüssel K21 für Spannpratze C22

Vertikal-Klemmhalter



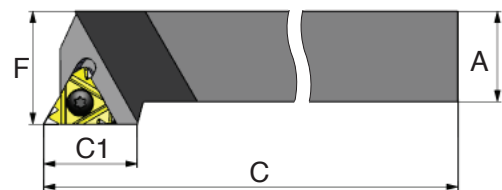
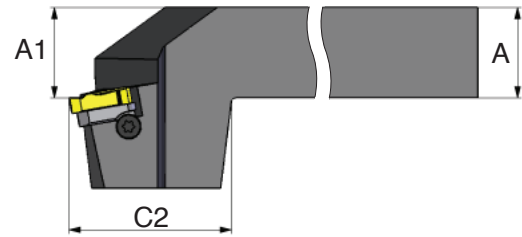
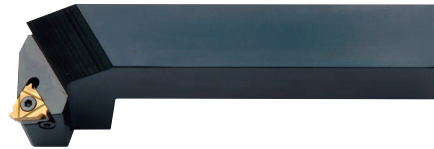
Bestellcode Rechts		B = H	L	F	Schraube Gewindeplatte	Torx Schlüssel
SER 1616 H16V	16	16	100	18	S16S	K16
SER 2020 K16V	16	20	125	22	S16S	K16
SER 2525 M16V	16	25	150	27	S16S	K16
SER 2525 M22V	22	25	150	27.5	S22S	K22
SER 3232 P27V-T10	27	32	170	36	S27	K27


Vertikal-Halter (schmale Ausführung)



Bestellcode Rechts		B = H	L	F	Schraube Gewindeplatte	Torx Schlüssel
SER 1616 H16VS	16	16	100	18	S16S	K16
SER 2020 K16VS	16	20	125	22	S16S	K16
SER 2525 M16VS	16	25	150	27	S16S	K16
SER 2525 M22VS	22	25	150	27	S22S	K22

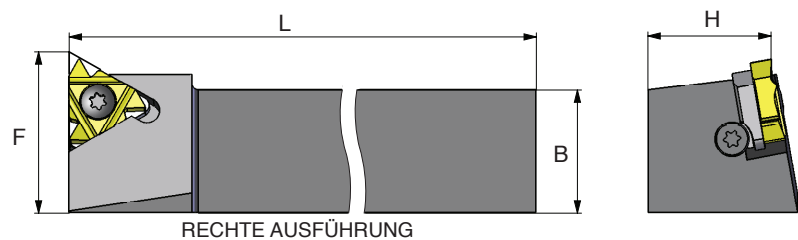
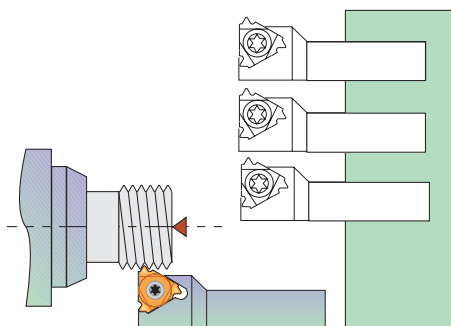
Drophead-Halter




Bestellcode Rechts	 L	A	A1	C	C1	F	C2	Schraube Gewindeplatte	Schraube Unterlegplatte	Torx Schlüssel	RH Unterlegplatte	LH Unterlegplatte
SER 2020 K16D	16	20	20	125	21.0	25	38	S16	A16	K16	AE16	AI16
SER 2525 M16D	16	25	25	150	21.0	32	38	S16	A16	K16	AE16	AI16
SER 2525 M22D	22	25	25	150	21.0	32	38	S22	A22	K22	AE22	AI22

Halter für Maschinen mit Linearrevolver

Halter für Außengewinde, die bei kleinen automatischen Maschinen mit linearem Revolver benutzt werden.



Bestellcode Rechts	 L	B = H	L	F	Schraube Gewindeplatte	Schraube Unterlegplatte	Torx Schlüssel	RH Unterlegplatte	LH Unterlegplatte
*SER 0808 H11G	11	8	100	12.0	S11	-	K11	-	-
*SER 1010 H11G	11	10	100	14.0	S11	-	K11	-	-
SER 1616 K16G	16	16	125	21.7	S16	A16	K16	AE16	AI16
SER 2020 K16G	16	20	125	26.2	S16	A16	K16	AE16	AI16

*Klemmhalter ohne Unterlegplatte
Für **Linke Ausführung** SEL statt SER angeben

x-tream Jet Außenklemmhalter mit Innenkühlung

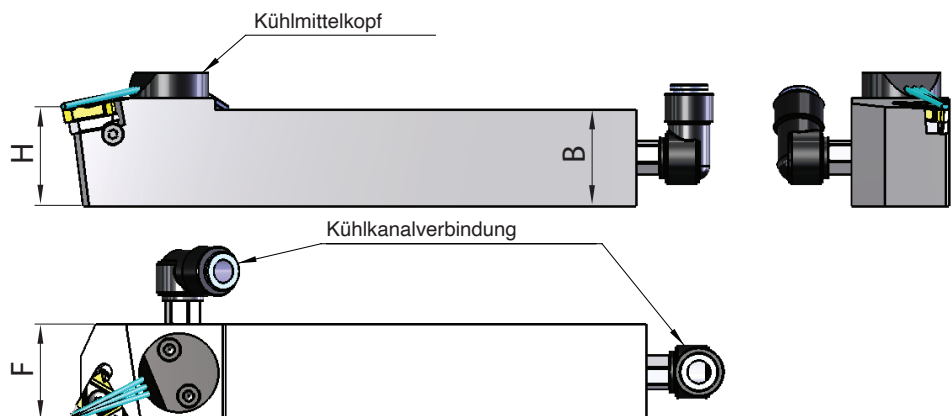
CPT hat einen einzigartigen Außendrehhalter mit Innenkühlung entwickelt. Dieser bietet zwei Anschlusmöglichkeiten für die Kühlmittelzufuhr, sowie eine Düse, welche das Kühlmittel direkt auf die Schneidkante leitet.


Diese Neuerung bietet Ihnen folgende Vorteile:

- Bessere Spankontrolle und Spanfluss
- Längere Standzeit und höhere Leistung
- Reduzierung der Schneidkantentemperatur
- Als Linker und Rechter Halter verfügbar
- Hohe Abriebfestigkeit aufgrund der Beschichtung



Demonstration



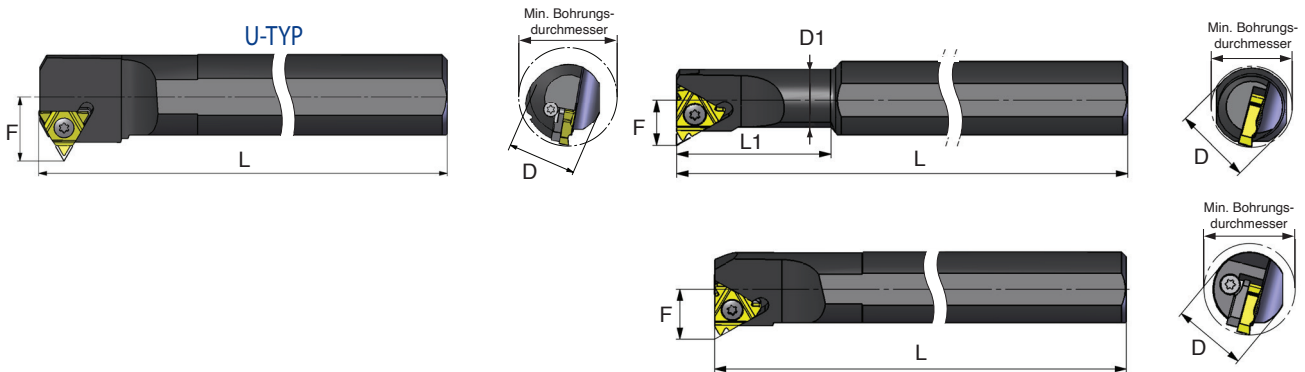
Bestellcode	 L mm	B = H	L	F	Schraube Gewindeplatte Torx +	Schraube Unterlegplatte Torx +	Schlüssel Torx +	RH Unterleg- platte	LH Unterleg- platte	Kühl- mittel- kopf	*Kühl- kanal- verbindung
SER 1616 H16B	16	16	100	16	S16P	A16P	K16P	AE16	AI16	CH3	Ø4/Ø6
SER 2020 K16B	16	20	125	20	S16P	A16P	K16P	AE16	AI16	CH1	Ø4/Ø6
SER 2525 M16B	16	25	150	25	S16P	A16P	K16P	AE16	AI16	CH1	Ø4/Ø6
SER 2525 M22B	22	25	150	25	S22P	A22P	K22P	AE22	AI22	CH1	Ø4/Ø6
SER 2525 M27B	27	25	150	32	S27P	A27P	K27P	AE27	AI27	CH1	Ø4/Ø6
SER 3232 P16B	16	32	170	32	S16P	A16P	K16P	AE16	AI16	CH1	Ø4/Ø6
SER 3232 P22B	22	32	170	32	S22P	A22P	K22P	AE22	AI22	CH1	Ø4/Ø6
SER 3232 P27B	27	32	170	32	S27P	A27P	K27P	AE27	AI27	CH1	Ø4/Ø6


Für **Linke Ausführung** SEL statt SER angeben

Die Klemmhalter werden mit einem **Steigungswinkel** von **1.5°** hergestellt. Um den Steigungswinkel zu ermitteln, verwenden Sie bitte die Diagramme im technischen Teil (Seite A04-7).

*mitgelieferter Standardanschluss Ø6 mm

Innenklemmhalter



Bestellcode Rechts		L	D	D1	Min. Bohrungsdurchmesser	L	L1	F	Schraube Gewindeplatte	Schraube Unterlegplatte	Torx Schlüssel	RH Unterlegplatte	LH Unterlegplatte
*SIR 0005 H06	6	12	5.1	6.0	100	12	4.3	S06	-	K06	-	-	
*SIR 0007 K08	8	16	6.6	7.8	125	18	5.3	S08	-	K08	-	-	
*SIR 0008 K08U	8U	16	7.3	9.0	125	21	6.6	S08	-	K08	-	-	
*SIR 0010 H11	11	10	10	12	100	-	7.4	S11	-	K11	-	-	
*SIR 0010 K11	11	16	10	12	125	25	7.4	S11	-	K11	-	-	
*SIR 0013 L11	11	16	13	15	140	32	8.9	S11	-	K11	-	-	
*SIR 0013 M16	16	16	13	16	150	32	10.2	S16S	-	K16	-	-	
*SIR 0016 P16	16	20	16	19	170	40	11.7	S16S	-	K16	-	-	
SIR 0020 P16	16	20	20	24	170	-	13.7	S16	A16	K16	AI16	AE16	
SIR 0025 R16	16	25	25	29	200	-	16.2	S16	A16	K16	AI16	AE16	
SIR 0032 S16	16	32	32	36	250	-	19.7	S16	A16	K16	AI16	AE16	
SIR 0040 T16	16	40	40	44	300	-	23.7	S16	A16	K16	AI16	AE16	
SIR 0050 U16	16	50	50	54	350	-	28.7	S16	A16	K16	AI16	AE16	
*SIR 0020 P22	22	20	20	24	170	-	15.6	S22S	-	K22	-	-	
SIR 0025 R22	22	25	25	29	200	-	18.1	S22	A22	K22	AI22	AE22	
SIR 0032 S22	22	32	32	38	250	-	21.6	S22	A22	K22	AI22	AE22	
SIR 0040 T22	22	40	40	46	300	-	25.6	S22	A22	K22	AI22	AE22	
SIR 0050 U22	22	50	50	56	350	-	30.6	S22	A22	K22	AI22	AE22	
SIR 0032 S22U	22U	32	32	38	250	-	24.4	S22	A22	K22	AI22U	AE22U	
SIR 0040 T22U	22U	40	40	46	300	-	28.1	S22	A22	K22	AI22U	AE22U	
SIR 0050 U22U	22U	50	50	57	350	-	30.8	S22	A22	K22	AI22U	AE22U	
SIR 0032 S27	27	32	32	40	250	-	22.6	S27	A27	K27	AI27	AE27	
SIR 0040 T27	27	40	40	48	300	-	26.6	S27	A27	K27	AI27	AE27	
SIR 0050 U27	27	50	50	58	350	-	31.6	S27	A27	K27	AI27	AE27	
SIR 0060 V27	27	60	60	68	400	-	36.6	S27	A27	K27	AI27	AE27	
SIR 0032 S27U	27U	32	32	40	250	-	25.8	S27	A27	K27	AI27U	AE27U	
SIR 0040 T27U	27U	40	40	48	300	-	29.4	S27	A27	K27	AI27U	AE27U	
SIR 0050 U27U	27U	50	50	58	350	-	34.4	S27	A27	K27	AI27U	AE27U	
SIR 0060 V27U	27U	60	60	68	400	-	39.7	S27	A27	K27	AI27U	AE27U	
*SIR 0050 U33U	33U	50	50	62	350	-	37.5	S33	-	K33	-	-	

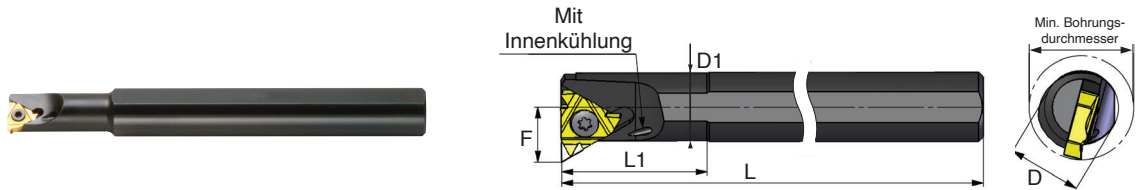
*Klemmhalter ohne Unterlegplatte


Für **Linke Ausführung** SIL statt SIR angeben

Die Klemmhalter werden mit einem **Steigungswinkel** von **1.5°** hergestellt. Um den Steigungswinkel zu ermitteln, verwenden Sie bitte die Diagramme im technischen Teil (Seite A04-7).

Für U-Typ Platten Tr, Acme, Stub-Acme, schauen Sie in unserer Software oder kontaktieren Sie uns.

Innenklemmhalter mit Innenkühlung

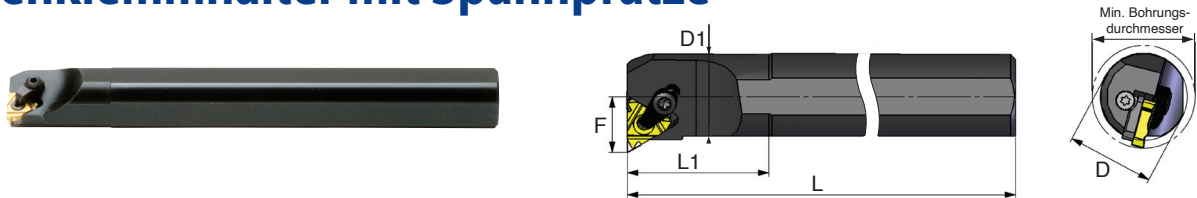


Bestellcode Rechts		L	D	D1	Min. Bohrungsdurchmesser	L	L1	F	Schraube Gewindeplatte	Schraube Unterlegplatte	Torx Schlüssel	RH Unterlegplatte	LH Unterlegplatte
*SIR 0010 K11B		11	16	10	12	125	25	7.4	S11	-	K11	-	-
*SIR 0013 M16B		16	16	13	16	150	32	10.2	S16S	-	K16	-	-
*SIR 0016 P16B		16	20	16	19	170	40	11.7	S16S	-	K16	-	-
SIR 0020 P16B		16	20	20	24	170	-	13.7	S16	A16	K16	AI16	AE16
SIR 0025 R16B		16	25	25	29	200	-	16.2	S16	A16	K16	AI16	AE16
SIR 0025 R22B		22	25	25	29	200	-	18.1	S22	A22	K22	AI22	AE22
SIR 0032 S16B		16	32	32	36	250	-	19.7	S16	A16	K16	AI16	AE16

*Klemmhalter ohne Unterlegplatte
Für **Linke Ausführung** SIL statt SIR angeben

Die Klemmhalter werden mit einem **Steigungswinkel** von **1.5°** hergestellt. Um den Steigungswinkel zu ermitteln, verwenden Sie bitte die Diagramme im technischen Teil (Seite A04-7).

Innenklemmhalter mit Spannpratze



Bestellcode Rechts		L	D	D1	Min. Bohrungsdurchmesser	L	L1	F	Schraube Gewindeplatte	Spannpratze	Schraube Unterlegplatte	Torx Schlüssel	RH Unterlegplatte	LH Unterlegplatte
DIR 0020 P16		16	20	20	24	170	-	13.7	S16	C16	A16S	K16	AI16	AE16
DIR 0025 R16		16	25	25	29	200	-	16.2	S16	C16	A16S	K16	AI16	AE16
DIR 0032 S16		16	32	32	36	250	-	19.7	S16	C16	A16S	K16	AI16	AE16
*DIR 0025 R22		22	25	25	29	200	-	18.1	S22	C22	A22	K22	AI22	AE22

Für **Linke Ausführung** DIL statt DIR angeben

Zwei Klemmsysteme lassen sich anwenden: Schraube oder Spannpratze.

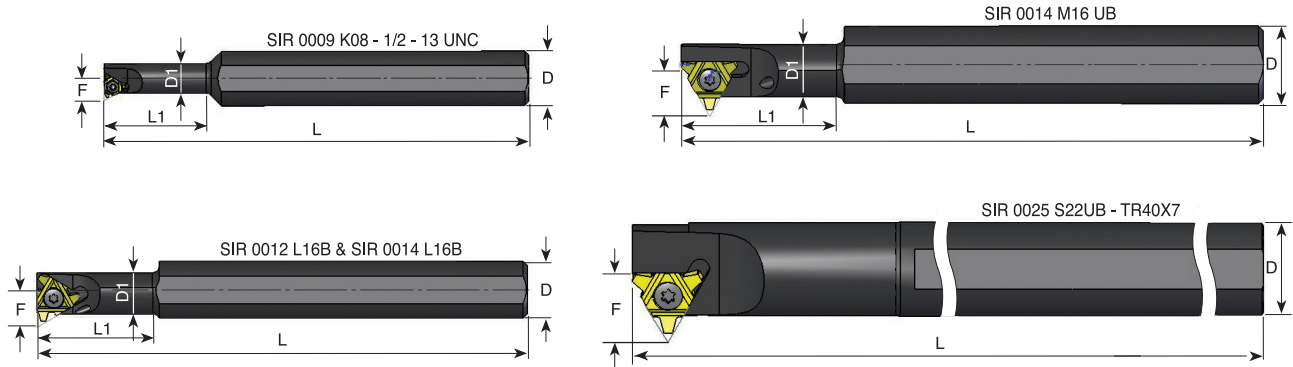
*Benutzen Sie den Torxschlüssel K21 für Spannpratze C22


Bohrstangen mit 3.5° Steigungswinkel

Bestellcode Rechts		L	D	D1	Min. Bohrungsdurchmesser	L	L1	F	Schraube Gewindeplatte	Torx Schlüssel
SIR 0016 P16B-3.5		16	20	16	19	170	40	13.7	S16S	K16
SIR 0020 P22B-3.5		22	20	20	24	170	-	15.6	S22S	K22

Für **Linke Ausführung** SIL statt SIR angeben

Halter für spezielle Gewindedrehanwendungen



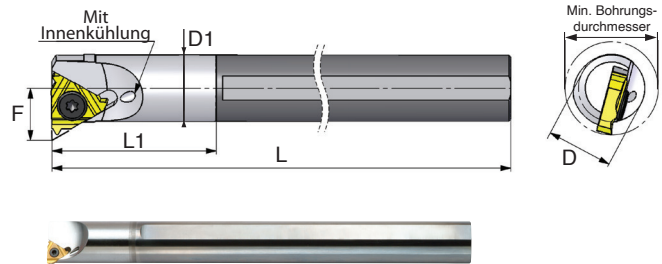
Bestellcode Rechts		D	D1	L	L1	F	Gewinde	Schraube Gewinde- platte	Torx Schlüssel
*SIR 0009 K08	8	16	8.7	125	30	6.5	1/2 - 13UNC	S08	K08
SIR 0012 L16B	16	20	11.5	140	33	10.5	TR18x4	S16S	K16
SIR 0014 L16B	16	20	12.5	140	36	21.1	TR20x4	S16S	K16
SIR 0014 M16UB	16	20	13.5	150	40	13.2	TR22x5	S16S	K16
SIR 0025 S22UB	22	25	-	250		19.5	TR40x7	S22S	K22


Linke Ausführung bitte anfragen

*Nur als rechte Ausführung verfügbar

Vollhartmetall-Bohrstangen Mit Innenkühlung

VHM-Bohrstangen werden verwendet, wenn bei langem Überhang und kleinen Bohrungsdurchmessern mit Vibrationen und Durchbiegen zu rechnen ist.



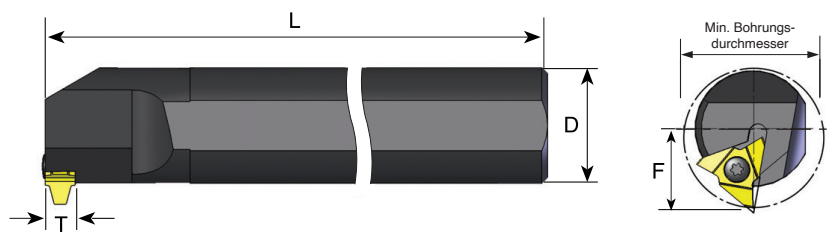
Bestellcode Rechts		L	D	D1	Min. Bohrungsdurchmesser	L	L1	F	Schraube Gewindeplatte	Schraube Unterlegplatte	Torx Schlüssel	RH Unterlegplatte	LH Unterlegplatte
SIR 0005 H06CB		6	6	5.1	6.0	100	26	4.3	S06	-	K06	-	-
SIR 0007 K08CB		8	8	6.6	7.8	125	31	5.3	S08	-	K08	-	-
SIR 0008 K08UCB		8U	8	7.3	9.0	125	35	6.6	S08	-	K08	-	-
SIR 0010 M11CB		11	10	10	12	150	-	7.4	S11	-	K11	-	-
SIR 0012 P11CB		11	12	12	15	170	-	8.4	S11	-	K11	-	-
SIR 0016 R16CB		16	16	16	19	200	-	11.7	S16S	-	K16	-	-
*SIR 0020 S16CB		16	20	20	24	250	-	13.7	S16	A16	K16	AI16	AE16
*SIR 0025 S16CB		16	25	25	29	250	-	16.2	S16	A16	K16	AI16	AE16
**SIR 0020 S22CB		22	20	19.3	24	250	100	15.6	S22	-	K22	-	-


*Vollhartmetall-Bohrstangen mit Unterlegplatte

**Steigungswinkel: 3.5°

Für **Linke Ausführung** SIL statt SIR angeben

Vertikal-Klemmhalter

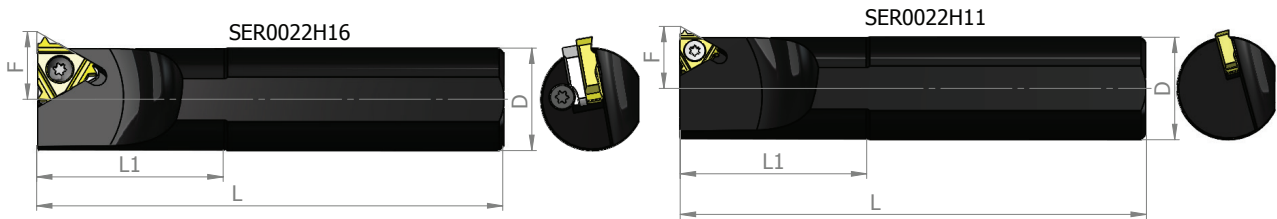



Bestellcode Rechts		L	D	Min. Bohrungsdurchmesser	L	F	Schraube Gewindeplatte	Torx Schlüssel
SIR 0040T27V-T10		27	40	48	300	29	S27	K27
SIR 0050U27V-T10		27	50	58	350	34	S27	K27

*Zu beachten ist der min. Bohrungsdurchmesser des Gewindeprofils.

Für **Linke Ausführung** SIL statt SIR angeben

Star Werkzeughalter Ø22



Bestellcode Rechts			L	L1	F	Schraube Gewinde- platte	Schraube Unterleg- platte	Torx Schlüssel	RH Unterleg- platte	LH Unterleg- platte
SER 0022 H11	11	22	100	40	13.3	S11	-	K11	-	-
SER 0022 H16	16	22	100	40	14.6	S16	A16	K16	AE16	AI16

Für **Linke Ausführung** SEL statt SER angeben

Modular Line

Dreh-Adapter und Bohrstange für die Herstellung von Gewinden und Einstichen



Vorteile

- Hochpräzise drehbare ML-Adapter bieten volle Flexibilität und einfache Justierung.
- Volle Wiederholgenauigkeit.
- Eine einzige Bohrstange für mehrere ML-Adapter.
- Reduzierte Werkzeugbestände durch Investition in eine einzige Bohrstange und ML-Adapter.
- ML-Adapter sind für alle CPT Standard Gewindedrehplatten 16 mm, 22 mm, 27 mm und Einstichplatten in der Größe 16 mm für MLR/L16-32 und MLR/L16-40 verfügbar.
- ML-Adapter sind mit einer hochabriebfesten Nickelschicht beschichtet, um die Lebensdauer des ML-Adapters zu verlängern.

Anwendungen

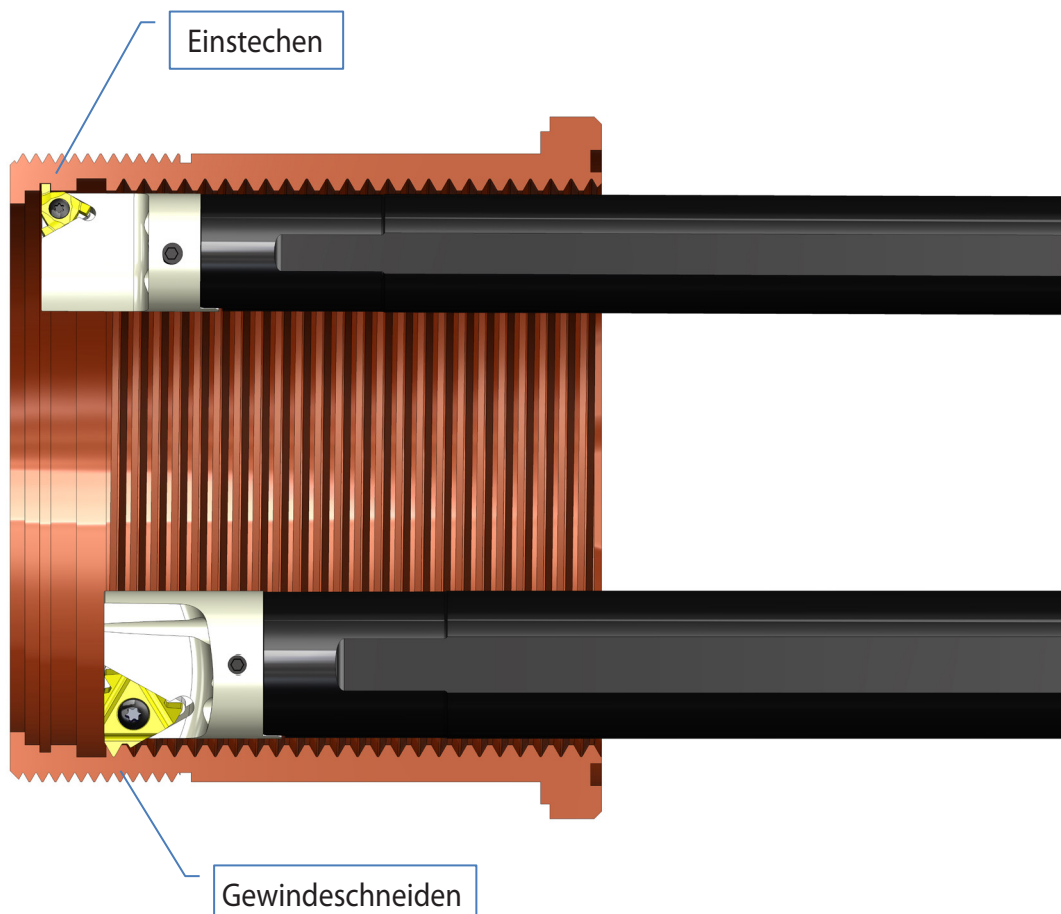
- Innenbearbeitung
- Tiefe Gewinde erfordern eine lange Auskraglänge mit maximaler Stabilität.
- Einstechen
- Kann auf Dreh- und Mehrspindelmaschinen verwendet werden.

Hoher Kühlmitteldruck

ML Bohrstangen und Adapter erlauben einen Ausgangsdruck von bis zu 120 Bar. Der hohe Kühlmitteldruck reduziert die Schneidkantentemperatur, bietet einen besseren Span und erhöht die Standzeit.

Die Werkzeuge können auch mit normalem Kühlmitteldruck verwendet werden.

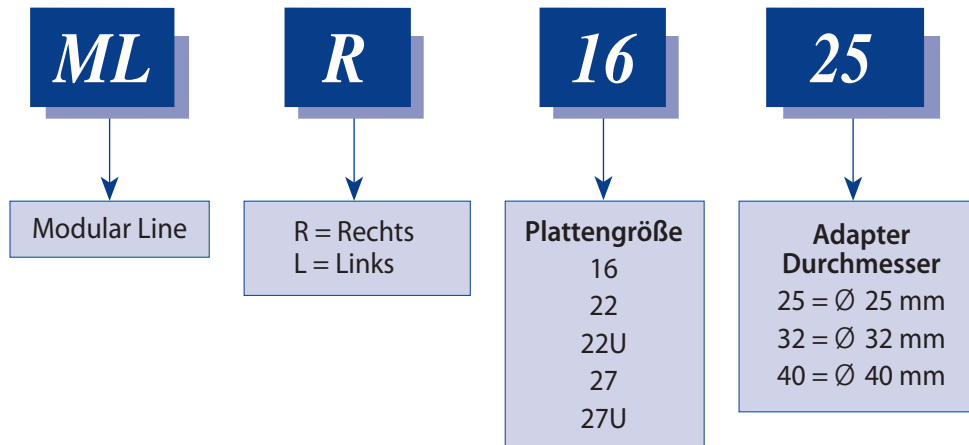
Anwendungen



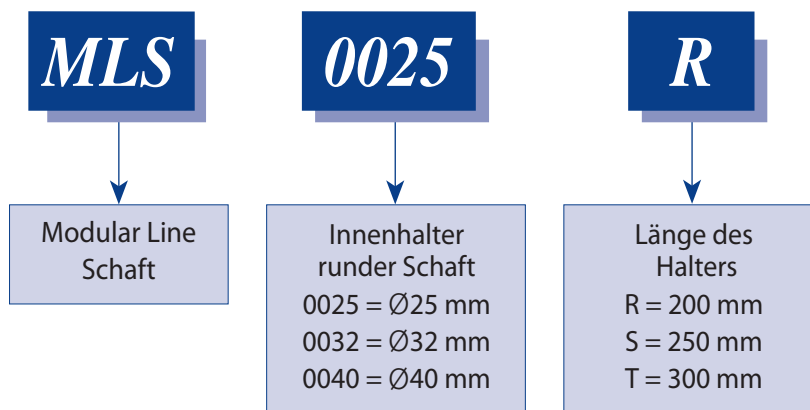
- Gewindetiefe bis: 4xD

Produktbezeichnung

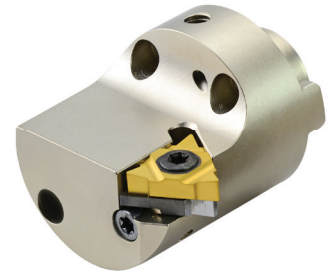
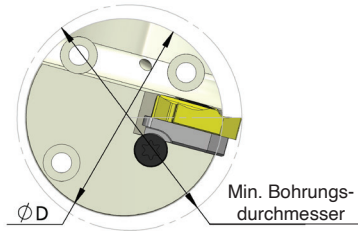
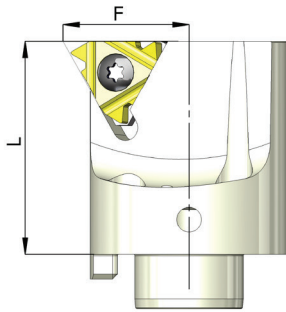
ML Drehadapter – Bestellcode




Bohrstangen – Bestellcode



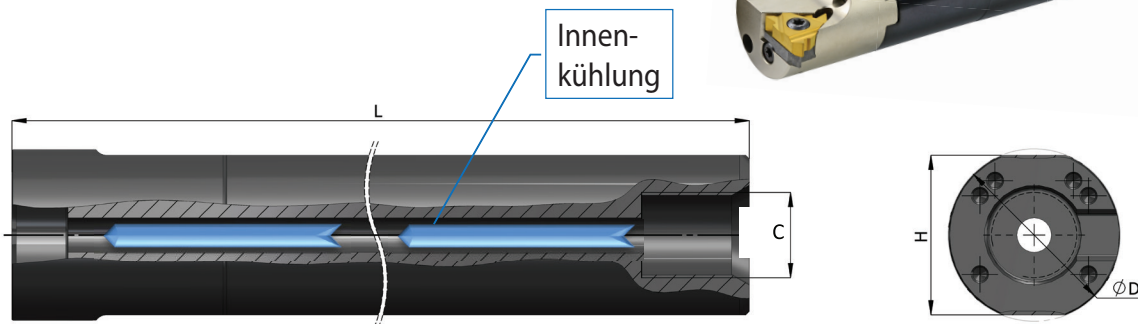
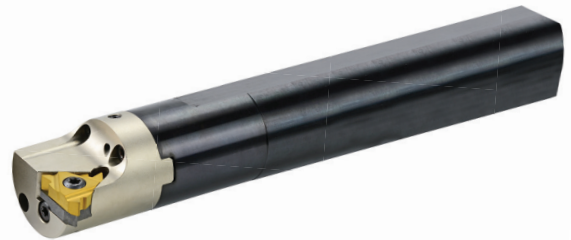
ML Dreh Adapter



D	Bestellcode	 L	I.C. Zoll	Min. Bohrungsdurchmesser	L	F	Schraube Gewindeplatte	Schraube Unterlegplatte	Torx Schlüssel	RH Unterlegplatte	LH Unterlegplatte
25	*MLR 16 - 25	16	3/8	29	30	16.2	S16P	-	K16P	-	-
25	*MLR 22 - 25	22	1/2	29	30	18.1	S22P	-	K22P	-	-
32	MLR 16 - 32	16	3/8	36	43	19.7	S16P	A16P	K16P	AI16	AE16
32	MLR 22 - 32	22	1/2	38	43	21.6	S22P	A22P	K22P	AI22	AE22
32	MLR 22U - 32	22U	1/2U	38	43	24.4	S22P	A22P	K22P	AI22U	AE22U
40	MLR 16 - 40	16	3/8	44	43	23.7	S16P	A16P	K16P	AI16	AE16
40	MLR 22 - 40	22	1/2	46	43	25.6	S22P	A22P	K22P	AI22	AE22
40	MLR 22U - 40	22U	1/2U	46	43	28.1	S22P	A22P	K22P	AI22	AE22
40	MLR 27 - 40	27	5/8	48	43	26.6	S27P	A27P	K27P	AI27	AE27
40	MLR 27U - 40	27U	5/8U	48	43	29.4	S27P	A27P	K27P	AI27U	AE27U

*Klemmhalter ohne Unterlegplatte
Für **Linke Ausführung** MLL statt MLR angeben

Bohrstangen



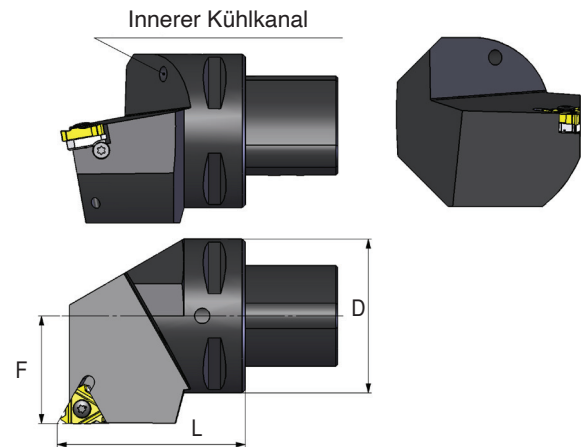
D	Bestellcode	L	H	C	Schraube	Schlüssel
25	MLS 0025 R	200	23	G1/4"	S420, S435	K3
32	MLS 0032 S	250	30	G3/8"	S520, S550	K4
40	MLS 0040 T	300	36	G1/2"	S520, S550	K4


Externe ML Adapter (für Außengewinde) sind nur auf Anfrage verfügbar, diese können auf denselben MLS Bohrstangen verwendet werden.

Schnell-Wechsel Polygon Gewindeschneidhalter

- Polygon Schaft
- ISO Standard (26623) kompatibel mit Werkzeughaltersystemen.
- Die Polygonform gewährleistet automatisch eine radiale Zentrierung und die optimale Druckkraft an der Kupplung.
- Ermöglicht schnelle Werkzeugwechsel bezüglich ISO Standard-Kupplungssystemen in der Ausführung mit einem Polygonschaft mit 1.4°.
- Austauschbar mit führenden Herstellern.

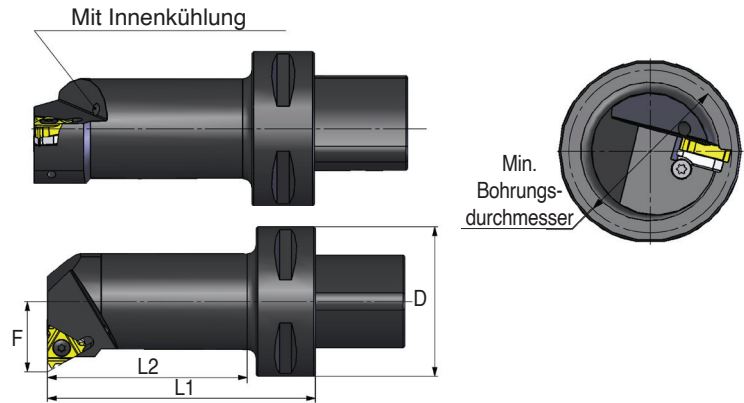
Außenklemmhalter

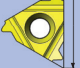


Entspricht	Bestellcode		D	F	L	Schraube Gewindeplatte	Schraube Unterlegplatte	Torx Schlüssel	RH Unterlegplatte	LH Unterlegplatte
C4	P40-SER 27050-16	16	40	27	50	S16	A16	K16	AE16	AI16
C5	P50-SER 35060-16	16	50	35	60	S16	A16	K16	AE16	AI16
C6	P63-SER 45065-16	16	63	45	65	S16	A16	K16	AE16	AI16
C4	P40-SER 27050-22	22	40	27	50	S22	A22	K22	AE22	AI22
C5	P50-SER 35060-22	22	50	35	60	S22	A22	K22	AE22	AI22
C6	P63-SER 45065-22	22	63	45	65	S22	A22	K22	AE22	AI22
C8	P80-SER 55080-16	16	80	55	80	S16	A16	K16	AE16	AI16
C8	P80-SER 55080-22	22	80	55	80	S22	A22	K22	AE22	AI22
C6	P63-SER 45065-27	27	63	45	65	S27	A27	K27	AE27	AI22

Für **Linke Ausführung** SEL statt SER angeben

Innenklemmhalter

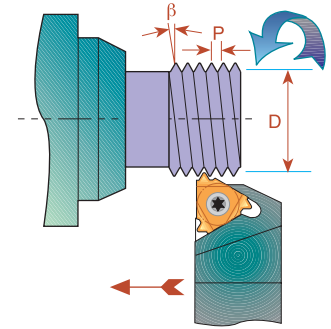
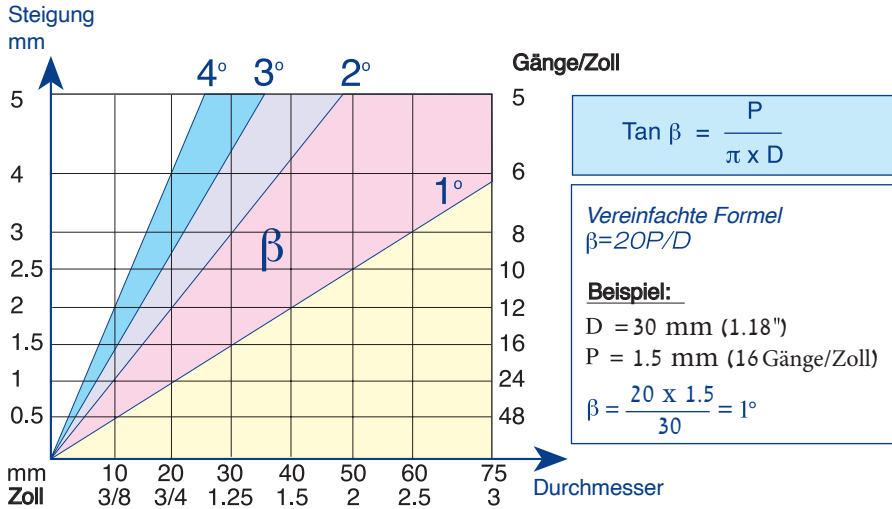


Entspricht	Bestellcode		D	F	Min. Bohrungsdurchmesser	L1	L2	Schraube Gewindeplatte	Schraube Unterlegplatte	Torx Schlüssel	RH Unterlegplatte	LH Unterlegplatte
C4	* P40-SIR 12060-16	16	40	11.7	20	60	37	S16	-	K16	-	-
	P40-SIR 14060-16	16	40	13.5	25	60	38	S16	A16	K16	AI16	AE16
	P40-SIR 17070-16	16	40	16.0	29	70	48	S16	A16	K16	AI16	AE16
	P40-SIR 22090-16	16	40	19.5	36	90	69	S16	A16	K16	AI16	AE16
	P40-SIR 27080-16	16	40	23.5	44	80	60	S16	A16	K16	AI16	AE16
C5	* P50-SIR 12060-16	16	50	11.7	20	60	35	S16	-	K16	-	-
	P50-SIR 14060-16	16	50	13.5	25	60	36	S16	A16	K16	AI16	AE16
	P50-SIR 17070-16	16	50	16.0	29	70	47	S16	A16	K16	AI16	AE16
	P50-SIR 22090-16	16	50	19.5	36	90	68	S16	A16	K16	AI16	AE16
	P50-SIR 27105-16	16	50	23.5	44	105	84	S16	A16	K16	AI16	AE16
C6	P63-SIR 14070-16	16	63	13.5	25	70	42	S16	A16	K16	AI16	AE16
	P63-SIR 17075-16	16	63	16.0	29	75	48	S16	A16	K16	AI16	AE16
	P63-SIR 22090-16	16	63	19.5	36	90	64	S16	A16	K16	AI16	AE16
	P63-SIR 27105-16	16	63	23.5	44	105	80	S16	A16	K16	AI16	AE16
C4	* P40-SIR 15065-22	22	40	15.4	25	65	42	S22	-	K22	-	-
	P40-SIR 19070-22	22	40	17.9	29	70	48	S22	A22	K22	AI22	AE22
	P40-SIR 22090-22	22	40	21.4	38	90	69	S22	A22	K22	AI22	AE22
	P40-SIR 27080-22	22	40	25.4	46	80	60	S22	A22	K22	AI22	AE22
C5	* P50-SIR 15065-22	22	50	15.4	25	65	41	S22	-	K22	-	-
	P50-SIR 19070-22	22	50	17.9	29	70	47	S22	A22	K22	AI22	AE22
	P50-SIR 22090-22	22	50	21.4	38	90	68	S22	A22	K22	AI22	AE22
	P50-SIR 27105-22	22	50	25.4	46	105	84	S22	A22	K22	AI22	AE22
C6	P63-SIR 19075-22	22	63	17.9	29	75	48	S22	A22	K22	AI22	AE22
	P63-SIR 22090-22	22	63	21.4	38	90	64	S22	A22	K22	AI22	AE22
	P63-SIR 27105-22	22	63	25.4	46	105	80	S22	A22	K22	AI22	AE22

Für **Linke Ausführung** SIL statt SIR angeben

*Klemmhalter ohne Unterlegplatte

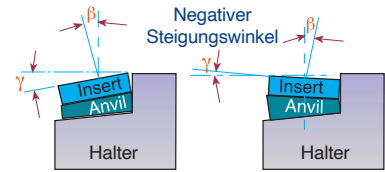
Gewinde-Steigungswinkel



Reguläre und korrigierte Unterlegplatten

CPT-Halter haben einen eingebauten Steigungswinkel von 1.5°. Dieser Winkel kann zur besseren Anpassung an den Steigungswinkel geändert werden, indem die Unterlegplatte einfach ausgewechselt wird.

Ein negativer Steigungswinkel wird gewöhnlich beim Drehen von Rechtsgewinden, mit linkem Klemmhalter oder von Linksgewinden mit rechtem Klemmhalter benutzt.



Insert = Gewindec Schneidplatte
Anvil = Unterlegplatte

L	IC	Steigungswinkel γ Klemmhalter	4.5°	3.5°	2.5°	1.5° Standard	0.5°	-0.5°	-1.5°
16	3/8	EX-RH Oder IN-LH	AE16+4.5	AE16+3.5	AE16+2.5	AE16	AE16+0.5	AE16-0.5	AE16-1.5
16	3/8	EX-LH Oder IN-RH	AI 16+4.5	AI 16+3.5	AI 16+2.5	AI 16	AI 16+0.5	AI 16-0.5	AI 16-1.5
22	1/2	EX-RH Oder IN-LH	AE22+4.5	AE22+3.5	AE22+2.5	AE22	AE22+0.5	AE22-0.5	AE22-1.5
22	1/2	EX-LH Oder IN-RH	AI 22+4.5	AI 22+3.5	AI 22+2.5	AI 22	AI 22+0.5	AI 22-0.5	AI 22-1.5
22U	1/2U	EX-RH Oder IN-LH	AE22U+4.5	AE22U+3.5	AE22U+2.5	AE22U	AE22U+0.5	AE22U-0.5	AE22U-1.5
22U	1/2U	EX-LH Oder IN-RH	AI 22U+4.5	AI 22U+3.5	AI 22U+2.5	AI 22U	AI 22U+0.5	AI 22U-0.5	AI 22U-1.5
27	5/8	EX-RH Oder IN-LH	AE27+4.5	AE27+3.5	AE27+2.5	AE27	AE27+0.5	AE27-0.5	AE27-1.5
27	5/8	EX-LH Oder IN-RH	AI 27+4.5	AI 27+3.5	AI 27+2.5	AI 27	AI 27+0.5	AI 27-0.5	AI 27-1.5
27U	5/8U	EX-RH Oder IN-LH	AE27U+4.5	AE27U+3.5	AE27U+2.5	AE27U	AE27U+0.5	AE27U-0.5	AE27U-1.5
27U	5/8U	EX-LH Oder IN-RH	AI 27U+4.5	AI 27U+3.5	AI 27U+2.5	AI 27U	AI 27U+0.5	AI 27U-0.5	AI 27U-1.5

Unterlegplattensets 5 AE + 5 AI Unterlegplatten mit verschiedenen Steigungswinkeln



AE (FÜR EX.RH. & IN.LH.)



AI (FÜR IN.RH. & EX.LH.)



Bestellcode	Setinhalt				
	AE16+4.5	AE16+3.5	AE16+2.5	AE16+0.5	AE16-1.5
KA16	AI 16+4.5	AI 16+3.5	AI 16+2.5	AI 16+0.5	AI 16-1.5
KA22	AE22+4.5	AE22+3.5	AE22+2.5	AE22+0.5	AE22-1.5
	AI 22+4.5	AI 22+3.5	AI 22+2.5	AI 22+0.5	AI 22-1.5
KA22U	AE22U+4.5	AE22U+3.5	AE22U+2.5	AE22U+0.5	AE22U-1.5
	AI 22U+4.5	AI 22U+3.5	AI 22U+2.5	AI 22U+0.5	AI 22U-1.5
KA27	AE27+4.5		AE27+2.5		AE27-1.5
	AI 27+4.5		AI 27+2.5		AI 27-1.5
KA27U	AE27U+4.5		AE27U+2.5		AE27U-1.5
	AI 27U+4.5		AI 27U+2.5		AI 27U-1.5

Standard-Gewindeschneidsets

Gewindeschneidsets sind vielseitig einsetzbar. Sie sind insbesondere für Benutzer geeignet, die unterschiedliche Gewindesteigungen in kleinen Stückzahlen herstellen und dabei auf Qualität nicht verzichten möchten.

ISO-Außenschneidset Bestellcode: KEG

GEWINDEDREHPLATTEN

16 ER A60 P25C
16 ER G60 P25C
16 ER 0.75 ISO P25C
16 ER 1.0 ISO P25C
16 ER 1.25 ISO P25C
16 ER 1.5 ISO P25C
16 ER 1.75 ISO P25C
16 ER 2.0 ISO P25C
16 ER 2.5 ISO P25C
16 ER 3.0 ISO P25C

HALTER

SER 2020 K16

TORX SCHLÜSSEL

K16

SPANNSCHRAUBE FÜR PLATTE

S16

ISO-Innenschneidset Bestellcode: KIG

GEWINDEDREHPLATTEN

16 IR A60 P25C
16 IR G60 P25C
16 IR 0.75 ISO P25C
16 IR 1.0 ISO P25C
16 IR 1.25 ISO P25C
16 IR 1.5 ISO P25C
16 IR 1.75 ISO P25C
16 IR 2.0 ISO P25C
16 IR 2.5 ISO P25C
16 IR 3.0 ISO P25C

HALTER

SIR 0020 P16

TORX SCHLÜSSEL

K16

SPANNSCHRAUBE FÜR PLATTE

S16



Geben Sie KEG-25 (für außen) und KIG-25 (für innen) als Bestellcode an, wenn Sie einen größeren Halter mit 25 mm Schaft wünschen. Auch in BMA verfügbar. Bestellbeispiel: KEG-BMA

Mini- und Ultramini-Gewindeschneidsets

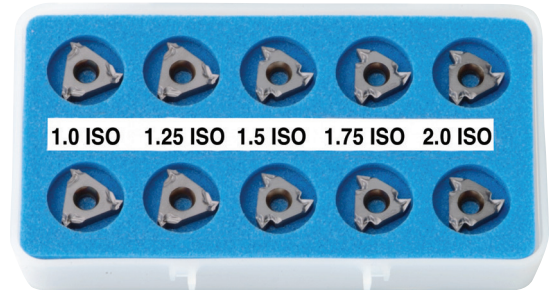


Bestellcode	Typ	Anzahl der Gewindeschneidplatten	Setinhalt		
			Gewindeschneidplatten	Bohrstangen	Torx Schlüssel
KU60M - BXC	ULTRA	10	06 IR A60 BXC	SIR 0005 H06	K6
KM60M - BXC	MINI	10	08 IR A60 BXC	SIR 0007 K08	K8

Platten-Set

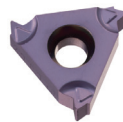
Typ B Set

Bestehend aus Typ B Gewindeschneidplatten.
Eine Kombination aus geschliffenem Profil mit gesintertem Spanbrecher.
BMA-Qualität: Ultra-Feinstkornhartmetall
Qualität mit TiAlN-Mehrfachbeschichtung.



ISO-SCHNEIDSATZ FÜR AUBENGEWINDE KEMB - BMA

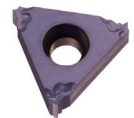
16 ER B 1.0 ISO BMA-2 Stk.
16 ER B 1.25 ISO BMA-2 Stk.
16 ER B 1.5 ISO BMA-2 Stk.
16 ER B 1.75 ISO BMA-2 Stk.
16 ER B 2.0 ISO BMA-2 Stk.



EX-RH

ISO-SCHNEIDSATZ FÜR INNENGEWINDE KIMB - BMA

16 IR B 1.0 ISO BMA-2 Stk.
16 IR B 1.25 ISO BMA-2 Stk.
16 IR B 1.5 ISO BMA-2 Stk.
16 IR B 1.75 ISO BMA-2 Stk.
16 IR B 2.0 ISO BMA-2 Stk.



IN-RH

Standardplatten-Sets

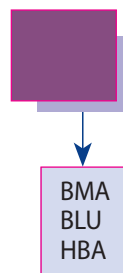
ISO-SCHNEIDSATZ FÜR AUBENGEWINDE

16 ER 1.0 ISO-2 Stk.
16 ER 1.25 ISO-2 Stk.
16 ER 1.5 ISO-2 Stk.
16 ER 1.75 ISO-2 Stk.
16 ER 2.0 ISO-2 Stk.

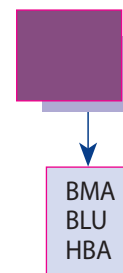
ISO-SCHNEIDSATZ FÜR INNENGEWINDE

16 IR 1.0 ISO-2 Stk.
16 IR 1.25 ISO-2 Stk.
16 IR 1.5 ISO-2 Stk.
16 IR 1.75 ISO-2 Stk.
16 IR 2.0 ISO-2 Stk.

Bestellcode: KEM



Bestellcode: KIM



Kombiset Drehen und Gewindeschneiden

Das **Kombiset Ultra-Mini** zum Gewindeschneiden und Drehen ist ein praktischer und bequem einsetzbarer Satz. Mit nur einer Ultra-Mini Hartmetallbohrstange können Sie Minibohrungen ab **6 mm Durchmesser (1/4")** bearbeiten.



Bestellcode	Setinhalt			
	Gewindeschneidplatten	Drehplatten	Bohrstange	Torx Schlüssel
KC6TM	06 IR A60 BXC 10 Stk.	06 IR TURN BMA 10 Stk.	SIR 0005 H06CB	K6

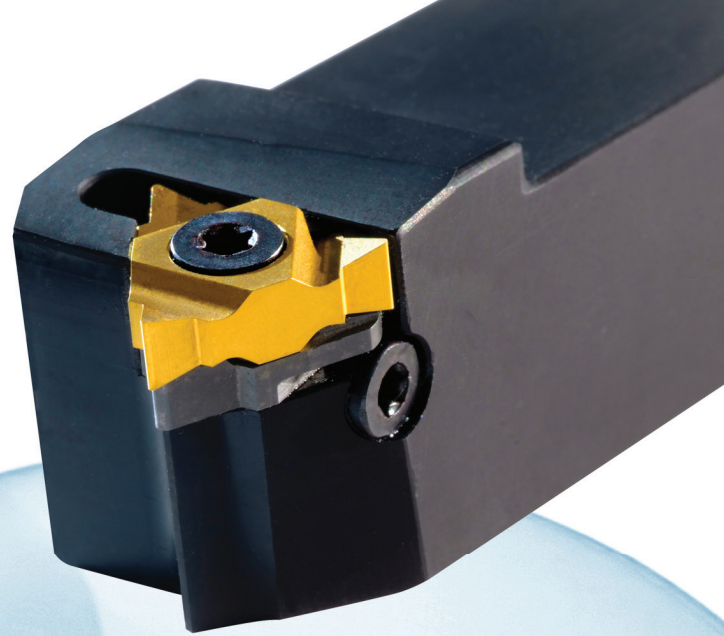
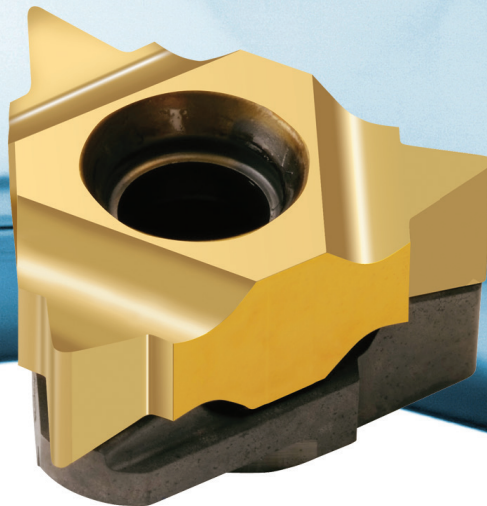
BMA - Beschichtetes Hartmetall für mittlere bis hohe Schnittgeschwindigkeiten

BXC - Beschichtetes Hartmetall für niedrige Schnittgeschwindigkeiten – 40 bis 90 m/min

CB - HARTMETALLSCHAFT-Bohrstange mit Innenkühlung



Demonstration



Eine einzigartige Produktlinie von beidseitig geschliffenen Gewindedrehplatten mit 6 Schneidkanten. So sparen Sie Kosten.

Vorteile von DSI-Gewindedrehplatten

- Leistungssteigerung dank den 6 Schneidkanten.
- U-Typ Platten für eine Vielzahl von Teilprofilen und Standardprofilen.
- Gleiche Platte für Rechts- und Linksgewinde.
- Einsparung von Anschaffungskosten.
- Neuartige Unterlegplatte mit Anti-Vibrationsgeometrie, um die Gewindedrehplatte passgenau im Halter zu fixieren.
- Einfacher Plattenaufbau, dadurch lässt sich die Platte schnell wechseln.
- Speziell für diese Linie wurden höchst leistungsfähige Halter entwickelt.

Inhalt:

Seite:

Produktbezeichnung	2
Teilprofil 60°	3
Teilprofil 55°	3
ISO	4
UN	4

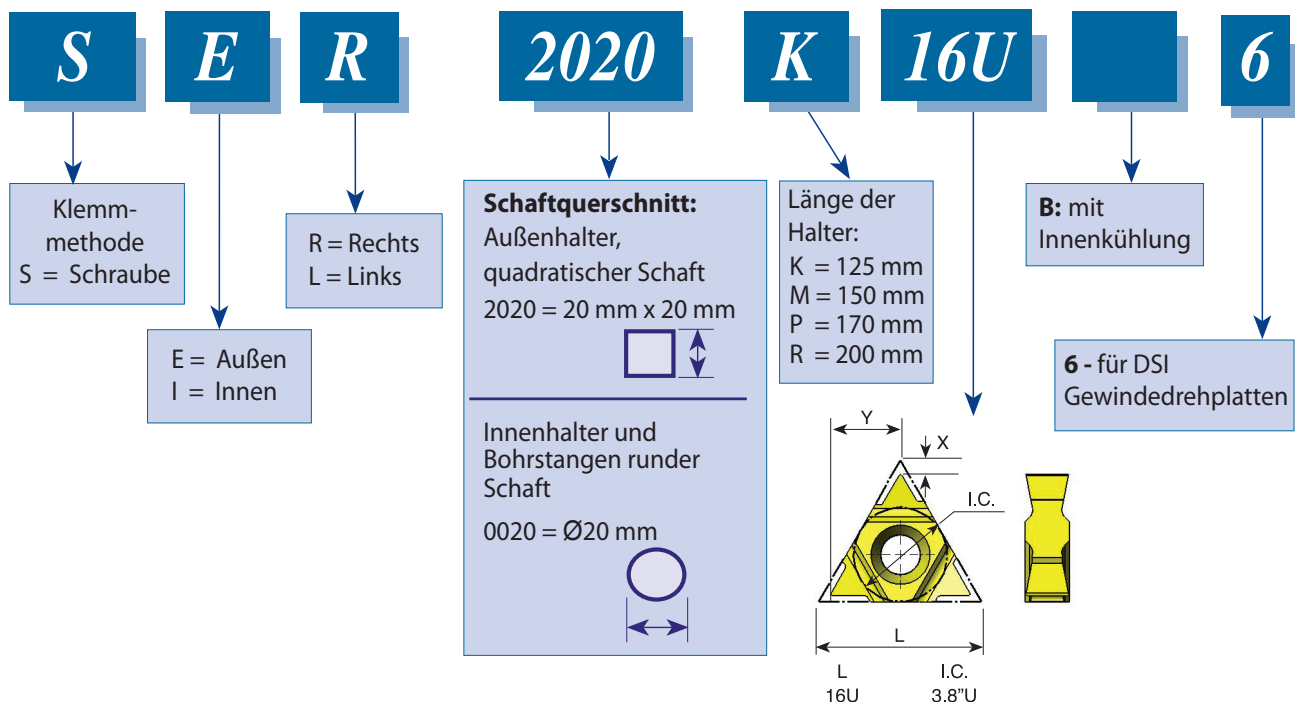
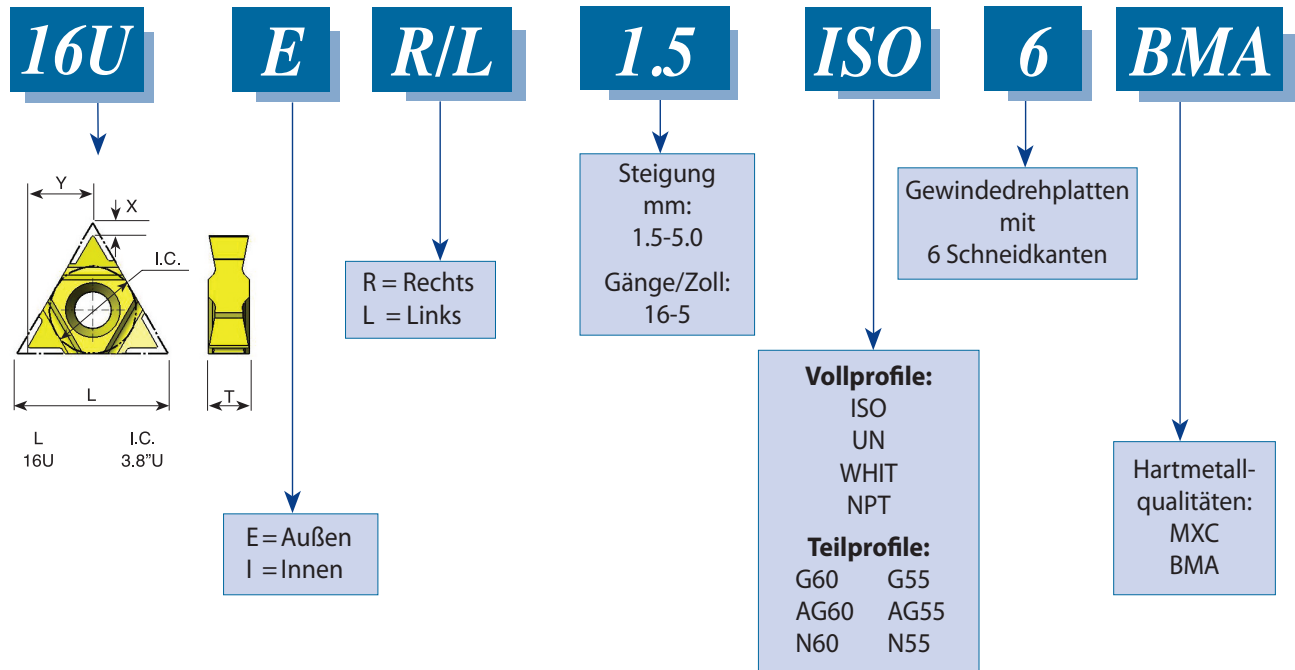
Inhalt:

Seite:

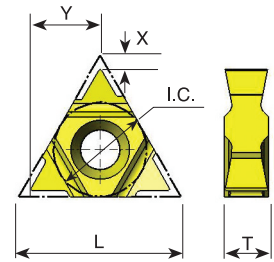
Whitworth 55°	5
NPT	5
Gewindeklemmhalter – Außen	6
Gewindeklemmhalter – Innen mit Innenkühlung	6

Produktbezeichnung

DSI – Bestellcodes



Teilprofil 60°

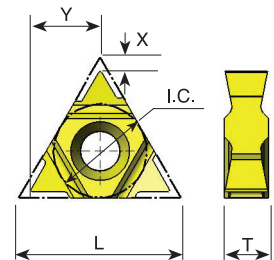


Steigung mm	Steigung Gänge/Zoll	L	I.C. Zoll	Außen Bestellcode	Innen Bestellcode	X	Y	T
1.75 - 3.0	14-8	16U	3/8U	16U ER/L G60-6	16U IR/L G60-6	1.4	7.1	4.5
0.5 - 3.0	48-8	16U	3/8U	16U ER/L AG60-6	16U IR/L AG60-6	1.4	7.1	4.5
3.5 - 5.0	7-5	16U	3/8U	16U ER/L N60-6	16U IR/L N60-6	1.2	7.3	4.5

Lieferbare Beschichtungen: BMA und MXC

Bestellbeispiel: 16U ER/L G60-6 BMA

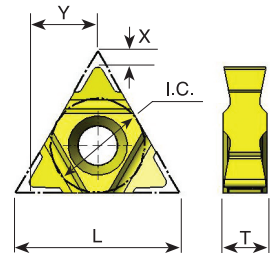
Teilprofil 55°



Steigung mm	Steigung Gänge/Zoll	L	I.C. Zoll	Außen Bestellcode	Innen Bestellcode	X	Y	T
1.75 - 3.0	14-8	16U	3/8U	16U ER/L G55-6	16U IR/L G55-6	1.4	7.1	4.5
0.5 - 3.0	48-8	16U	3/8U	16U ER/L AG55-6	16U IR/L AG55-6	1.4	7.1	4.5
3.5 - 5.0	7-5	16U	3/8U	16U ER/L N55-6	16U IR/L N55-6	1.2	7.3	4.5

Lieferbare Beschichtungen: BMA und MXC

ISO

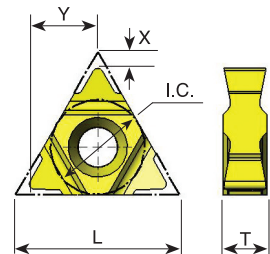


Steigung mm	L	I.C. Zoll	Außen Bestellcode	Innen Bestellcode	X	Y	T
1.5	16U	3/8U	16U ER/L 1.5 ISO-6	16U IR/L 1.5 ISO-6	1.6	6.9	4.5
1.75	16U	3/8U	16U ER/L 1.75 ISO-6	16U IR/L 1.75 ISO-6	1.6	6.9	4.5
2.0	16U	3/8U	16U ER/L 2.0 ISO-6	16U IR/L 2.0 ISO-6	1.6	6.9	4.5
2.5	16U	3/8U	16U ER/L 2.5 ISO-6	16U IR/L 2.5 ISO-6	1.6	6.9	4.5
3.0	16U	3/8U	16U ER/L 3.0 ISO-6	16U IR/L 3.0 ISO-6	1.6	6.9	4.5
3.5	16U	3/8U	16U ER/L 3.5 ISO-6	16U IR/L 3.5 ISO-6	1.6	6.9	4.5
4.0	16U	3/8U	16U ER/L 4.0 ISO-6	16U IR/L 4.0 ISO-6	1.6	6.9	4.5
4.5	16U	3/8U	16U ER/L 4.5 ISO-6	16U IR/L 4.5 ISO-6	1.6	6.9	4.5
5.0	16U	3/8U	16U ER/L 5.0 ISO-6	16U IR/L 5.0 ISO-6	1.6	6.9	4.5

Lieferbare Beschichtungen: BMA und MXC

Bestellbeispiel: 16U ER/L 1.75 ISO-6 BMA

UN – Unified **UNC, UNF, UNEF, UNS**

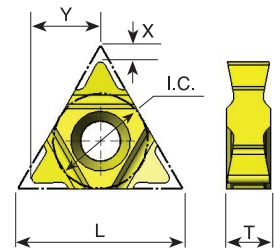


Steigung Gänge/Zoll	L	I.C. Zoll	Außen Bestellcode	Innen Bestellcode	X	Y	T
16	16U	3/8U	16U ER/L 16 UN-6	16U IR/L 16 UN-6	1.6	6.9	4.5
14	16U	3/8U	16U ER/L 14 UN-6	16U IR/L 14 UN-6	1.6	6.9	4.5
13	16U	3/8U	16U ER/L 13 UN-6	16U IR/L 13 UN-6	1.6	6.9	4.5
12	16U	3/8U	16U ER/L 12 UN-6	16U IR/L 12 UN-6	1.6	6.9	4.5
11.5	16U	3/8U	16U ER/L 11.5 UN-6	16U IR/L 11.5 UN-6	1.6	6.9	4.5
11	16U	3/8U	16U ER/L 11 UN-6	16U IR/L 11 UN-6	1.6	6.9	4.5
10	16U	3/8U	16U ER/L 10 UN-6	16U IR/L 10 UN-6	1.6	6.9	4.5
9	16U	3/8U	16U ER/L 9 UN-6	16U IR/L 9 UN-6	1.6	6.9	4.5
8	16U	3/8U	16U ER/L 8 UN-6	16U IR/L 8 UN-6	1.6	6.9	4.5
7	16U	3/8U	16U ER/L 7 UN-6	16U IR/L 7 UN-6	1.6	6.9	4.5
6	16U	3/8U	16U ER/L 6 UN-6	16U IR/L 6 UN-6	1.6	6.9	4.5
5	16U	3/8U	16U ER/L 5 UN-6	16U IR/L 5 UN-6	1.6	6.9	4.5

Lieferbare Beschichtungen: BMA und MXC

Für Hartmetallqualitäten und Schnittgeschwindigkeiten siehe Seite A04-2 und 3

Whitworth 55° BSW, BSF, BSP, BSB

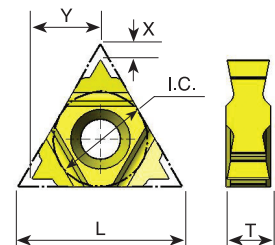


Steigung Gänge/Zoll	L	I.C. Zoll	Außen Bestellcode	Innen Bestellcode	X	Y	T
16	16U	3/8U	16U ER/L 16 W-6	16U IR/L 16 W-6	1.6	6.9	4.5
14	16U	3/8U	16U ER/L 14 W-6	16U IR/L 14 W-6	1.6	6.9	4.5
12	16U	3/8U	16U ER/L 12 W-6	16U IR/L 12 W-6	1.6	6.9	4.5
11	16U	3/8U	16U ER/L 11 W-6	16U IR/L 11 W-6	1.6	6.9	4.5
10	16U	3/8U	16U ER/L 10 W-6	16U IR/L 10 W-6	1.6	6.9	4.5
9	16U	3/8U	16U ER/L 9 W-6	16U IR/L 9 W-6	1.6	6.9	4.5
8	16U	3/8U	16U ER/L 8 W-6	16U IR/L 8 W-6	1.6	6.9	4.5
7	16U	3/8U	16U ER/L 7 W-6	16U IR/L 7 W-6	1.6	6.9	4.5
6	16U	3/8U	16U ER/L 6 W-6	16U IR/L 6 W-6	1.6	6.9	4.5
5	16U	3/8U	16U ER/L 5 W-6	16U IR/L 5 W-6	1.4	7.2	4.5

Lieferbare Beschichtungen: BMA und MXC

Bestellbeispiel: 16U ER/L 9 W-6 BMA

NPT

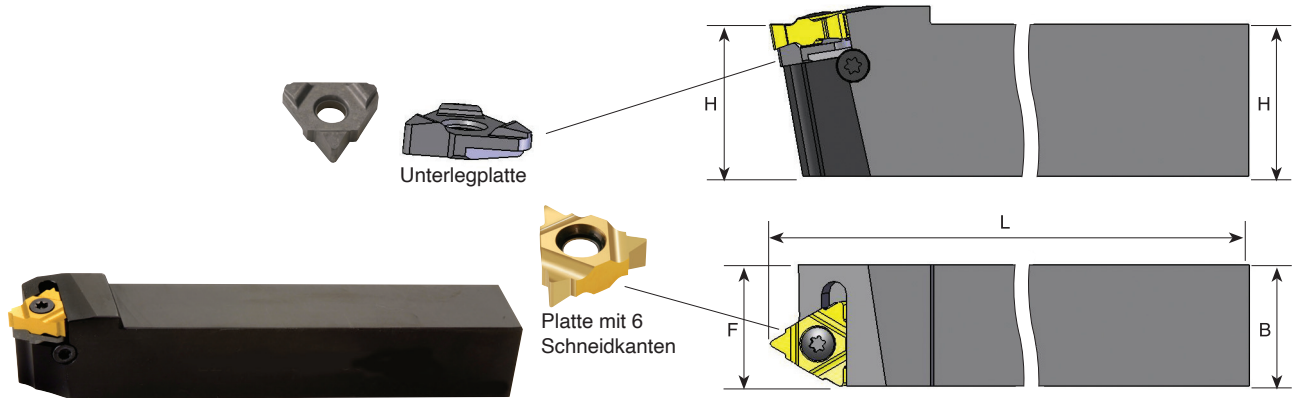


Steigung Gänge/Zoll	L	I.C. Zoll	Außen Bestellcode	Innen Bestellcode	X	Y	T
14	16U	3/8U	16U ER/L 14 NPT-6	16U IR/L 14 NPT-6	1.6	6.9	4.5
11.5	16U	3/8U	16U ER/L 11.5 NPT-6	16U IR/L 11.5 NPT-6	1.6	6.9	4.5
8	16U	3/8U	16U ER/L 8 NPT-6	16U IR/L 8 NPT-6	1.6	6.9	4.5

Lieferbare Beschichtungen: BMA und MXC

Gewindeklemmhalter

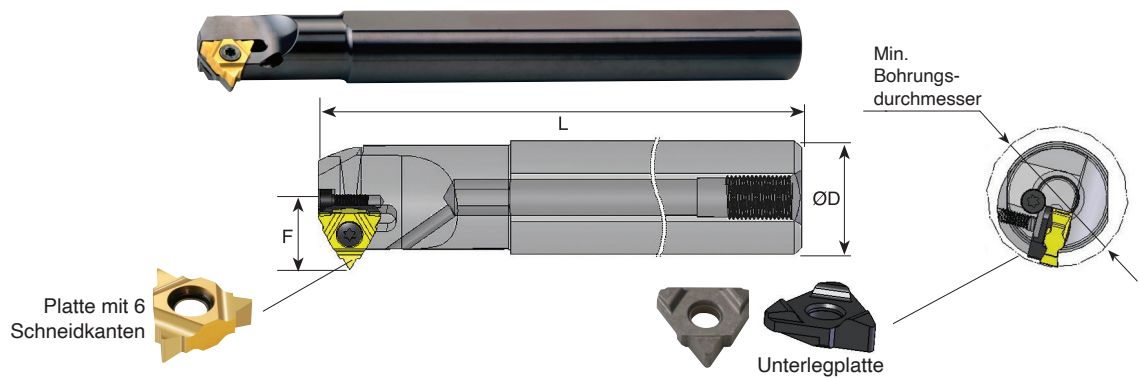
Außen



Bestellcode Rechts	H	B	L	F	Schraube Gewindeplatte	Schraube Unterlegplatte	Torx Schlüssel	RH Unterlegplatte	LH Unterlegplatte
SER 2020 K16U-6	20	20	125	20	S16	A16	K16	AER 16U-6	AEL 16U-6
SER 2520 M16U-6	25	20	150	20	S16	A16	K16	AER 16U-6	AEL 16U-6

Für **Linke Ausführung** SEL statt SER angeben

Innenklemmhalter mit Innenkühlung



Bestellcode Rechts	Ø D	Min. Bohrungsdurchmesser	L	F	Schraube Gewindeplatte	Schraube Unterlegplatte	Torx Schlüssel	RH Unterlegplatte	LH Unterlegplatte
SIR 0020 P16UB-6	20	24	170	14.9	S16	A16	K16	AIR 16U-6	AIL 16U-6
SIR 0025 R16UB-6	25	29	200	17.4	S16	A16	K16	AIR 16U-6	AIL 16U-6

Für **Linke Ausführung** SIL statt SIR angeben



**Gewindedrehen
Katalog und CNC
Programmierungshilfe**

Inhalt:

Auswahl der Hartmetallsorten
Typ B Platten
Empfehlung der Schnittgeschwindigkeit
Umrechnung der Schnittgeschwindigkeit
Zustellungswerte Mehrzahnplatten
Empfohlene Anzahl der Durchgänge beim
Gewindeschneiden
Gewindeschneid-Methoden

Seite:

2
2
3
4
4
5
5

Inhalt:

Wichtige Hinweise zu CPT-Gewindedrehplatten
Flankenfreiwinkel
Steigungswinkeldiagramm zum Austausch
der Unterlegplatten
Gewindeschneiden – Schritt für Schritt
Problemlösungen
Gewindeplatten Standards

Seite:

6
6
7
8-9
9
10

Auswahl der Hartmetallsorten

Wählen Sie die CPT-Qualität speziell für Ihren Anwendungszweck aus folgender Liste:

Beschichtete Qualitäten:

HBA (H10-H25) (S10-S25)	Ultra-Feinstkorn Hartmetall mit hoher Zähigkeit für eine optimierte Leistung bei gehärtetem Stahl und Gusseisen bis zu 62 HRc, Titanlegierungen und Superlegierungen (Hastelloy, Inconel und Nickellegierungen).
BLU (M10-M20) (K05-K20) (N10-N20) (S10-S20)	PVD Dreilagenschicht Hartmetall für Edelstahl, Gusseisen, Titan, NE-Metall und die meisten Hochtemperaturlegierungen.
BMA (P20-P40) (K20-K30)	PVD TiAlN beschichtete Ultra-Feinstkornqualität für rostfreien Stahl und exotische Materialien bei mittleren bis hohen Schnittgeschwindigkeiten.
P25C (P15-P35)	PVD TiN beschichtete Qualität für Vergütungsstahl und hochlegierten Stahl (25 HRc & aufwärts) bei mittleren bis niedrigen Schnittgeschwindigkeiten.
MXC (K10-K20) (P10-P25)	PVD TiN beschichtete Feinstkornqualität für Automatenstähle, legierte Stähle (unter 30 HRc), rostfreien Stahl und Gusseisen.
BXC (P30-P50) (K25-K40)	PVD TiN beschichtete Qualität für niedrige Schnittgeschwindigkeiten. Eignet sich gut für viele rostfreie Stahlsorten.

Unbeschichtete Qualitäten:

P30* (P20-P30)	Hartmetall-Qualität für Kohlenstoffstahl und Stahlguss geeignet für mittlere bis niedrige Schnittgeschwindigkeiten.
K20* (K10-K30)	Hartmetall-Qualität für NE-Metalle, Aluminium und Gußeisen.

*Auf Anfrage

Hinweis: Dank einzigartiger Produktionstechniken weisen CPT beschichtete Gewindeschneidplatten exzellente Schneidqualität und eine besonders lange Standzeit auf.

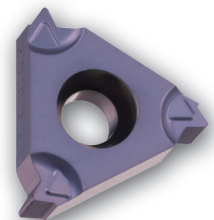
Verfügbare Plattengrößen und Beschichtungen

Beschichtung	HBA	BLU	BMA	P25C	MXC	BXC	P30	K20
Plattengröße	11, 16, 22, 27	11, 16, 22	06, 08, 11, 16, 22, 27, 33U,	11, 16, 22, 27, 33U	11, 16, 22, 27, 33U	06, 08	11, 16, 22, 27, 33U	06, 08, 11, 16, 22, 27, 33U
		Typ B 11, 16	Typ B 11, 16					

Typ B – Gewindeschneidplatten

Die Typ B-Platte ist eine Kombination aus gesintertem Spanbrecher und geschliffenem Gewindeprofil.

Im Gegensatz zu Platten von anderen Herstellern sorgt diese Kombination für ein konsistentes und hochwertiges Gewinde mit präziser Form und optimalen Abmessungen. Zwei unterschiedliche, einzigartige Ausführungen von Spanbrechern wurden entwickelt, um den unterschiedlichen spezifischen Anforderungen von Innen- und Außengewinden gerecht zu werden. Alle CPT Typ B Platten sind aus BMA Feinstkorn-Hartmetall gefertigt.

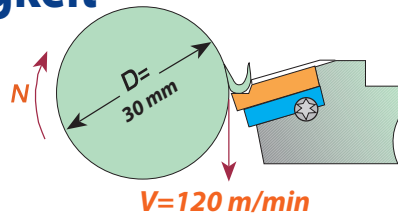


Empfehlung der Schnittgeschwindigkeit (m/min)

ISO Standard	Materialen		Beschaffenheit								
				HBA	BLU	BMA	P25C	MXC	BXC	K20	P30
P	Unlegierter Stahl und Stahlguss, Automatenstahl	<0.25%C	Gehärtet		110-210	120-180	100-180	100-180	70-150	50-130	
		≥0.25%C	Gehärtet								
		<0.55%C	Geglüht und gepresst								
		≥0.55%C	Gehärtet								
	Niedrig legierter Stahl und Stahlguss (weniger als 5% legierte Stoffe)		Geglüht und gepresst		90-140	80-130	70-120	70-120	60-90		50-80
			Gehärtet								
Hochlegierter Stahl, Stahlguss und Werkzeugstahl		Gehärtet		70-90	60-80	50-60	55-70	50-60		40-50	
		Geglüht und gepresst									
M	Edelstahl und Edelstahlguss		Ferritisch/ Martensitisch		110-160	90-130	60-90	60-90	50-80	50-80	
			Martensitisch								
			Austenitic								
K	Kugelgraphitgusseisen (GGG)		Ferritisch/Perlitisch		120-150	100-130		80-110	60-90		
			Perlitisch								
	Grauguss (GG)		Ferritisch		140-150	120-130		90-100	65-85		
			Perlitisch								
Temperguss		Ferritisch		110-140	100-130		80-100	60-85			
		Perlitisch									
N	Aluminiumknetlegierung		Ungealtert		250-500			200-400	150-400	200-400	100-400
			Gealtert								
	Aluminiumguss, vergütet	≤12% Si	Ungealtert		280-500			200-500	150-350	200-500	110-300
			Gealtert								
		>12% Si	Hochwarmfest								
	Kupferlegierung	>1% Pb		Automatenkupferlegierung		190-350		150-250	110-180	150-250	90-150
			Messing								
		Elektrolytkupfer									
Nichtmetallische Werkstoffe			Thermoplast, Faser-verbundwerkstoff					200-300	150-210	100-200	110-150
			Hartgummi								
S	Hochtemperaturlegierungen, Superlegierungen	Fe basierend	Gehärtet	20-80	30-65	25-60					
			Gealtert								
		Ni/Co basierend	Gehärtet								
			Guss								
	Titanlegierung			Alpha+Beta Legierung gealtert	30-60	40-50	35-45				35-45
H	Gehärteter Stahl		Gehärtet 45-50 HRc	30-60	40-50	35-45					
			Gehärtet 51-55 HRc								
			Gehärtet 56-62 HRc								
Schalenhartguss			Guss	20-50	30-40	25-35					
Gusseisen			Gehärtet	20-40	20-30	15-25					

Umrechnung der Schnittgeschwindigkeit in Drehgeschwindigkeit

Die Umrechnung der gewählten Schnittgeschwindigkeit in Drehgeschwindigkeit erfolgt nach folgender Formel:



Beispiel

$$N = \frac{V \times 1000}{\pi \times D} = \frac{120 \times 1000}{3.14 \times 30} = 1274 \text{ RPM}$$

Zustellungswerte für Mehrzahnplatten

	Steigung mm	Plattengröße		Anzahl der Zähne	Bestellcode	Anzahl Durchgänge	Schnitttiefe pro Durchgang			
		L	I.C. (Zoll)				1	2	3	4
ISO Außen	1.00	16	3/8	3	16 ER 1.0 ISO 3M	2	0.38	0.25		
	1.50	16	3/8	2	16 ER 1.5 ISO 2M	3	0.42	0.30	0.20	
	1.50	22	1/2	3	22 ER 1.5 ISO 3M	2	0.55	0.37		
	2.00	22	1/2	2	22 ER 2.0 ISO 2M	3	0.57	0.40	0.28	
	2.00	22	1/2	3	22 ER 2.0 ISO 3M	2	0.76	0.49		
ISO Innen	1.00	16	3/8	3	16 IR 1.0 ISO 3M	2	0.33	0.25		
	1.50	16	3/8	2	16 IR 1.5 ISO 2M	3	0.38	0.29	0.20	
	1.50	22	1/2	3	22 IR 1.5 ISO 3M	2	0.50	0.37		
	2.00	22	1/2	2	22 IR 2.0 ISO 2M	3	0.52	0.37	0.26	
	2.00	22	1/2	3	22 IR 2.0 ISO 3M	2	0.70	0.45		
UN Außen	3.00	27	5/8	2	27 ER 3.0 ISO 2M	4	0.59	0.51	0.42	0.32
	16	16	3/8	2	16 ER 16 UN 2M	3	0.44	0.31	0.22	
	16	22	1/2	3	22 ER 16 UN 3M	2	0.58	0.39		
	12	22	1/2	2	22 ER 12 UN 2M	3	0.59	0.42	0.30	
	12	22	1/2	3	22 ER 12 UN 3M	2	0.78	0.52		
UN Innen	8	27	5/8	2	27 ER 8 UN 2M	4	0.62	0.54	0.45	0.35
	16	16	3/8	2	16 IR 16 UN 2M	3	0.42	0.28	0.22	
	16	22	1/2	3	22 IR 16 UN 3M	2	0.55	0.37		
	12	22	1/2	2	22 IR 12 UN 2M	3	0.53	0.38	0.31	
	12	22	1/2	3	22 IR 12 UN 3M	2	0.74	0.48		
Whitworth 55° Außen	8	27	5/8	2	27 IR 8 UN 2M	4	0.63	0.50	0.40	0.30
	14	16	3/8	2	16 ER 14 W 2M	3	0.52	0.37	0.27	
	14	22	1/2	3	22 ER 14 W 3M	2	0.70	0.46		
Whitworth 55° Innen	11	22	1/2	2	22 ER 11 W 2M	3	0.67	0.47	0.34	
	14	16	3/8	2	16 IR 14 W 2M	3	0.52	0.37	0.27	
	14	22	1/2	3	22 IR 14 W 3M	2	0.70	0.46		
NPT Außen	11	22	1/2	2	22 IR 11 W 2M	2	0.67	0.47	0.34	
	14	16	3/8	2	16 ER 14 NPT 2M	3				
	11.5	22	1/2	2	22 ER 11.5 NPT 2M	4	0.54	0.47	0.37	0.30
NPT Innen	11.5	27	5/8	3	27 ER 11.5 NPT 3M	4	0.76	0.54	0.38	
	8	27	5/8	2	27 ER 8 NPT 2M	4	0.81	0.60	0.55	0.45
	14	16	3/8	2	16 IR 14 NPT 2M	3				
API Rund Außen	11.5	22	1/2	2	22 IR 11.5 NPT 2M	4	0.54	0.47	0.37	0.30
	11.5	27	5/8	3	27 IR 11.5 NPT 3M	4	0.76	0.54	0.38	
	8	27	5/8	2	27 IR 8 NPT 2M	4	0.81	0.60	0.55	0.45
API Rund Innen	10	22	1/2	2	22 ER 10 APIRD 2M	3	0.60	0.50	0.31	
	10	27	5/8	3	27 ER 10 APIRD 3M	2	1.00	0.41		
	8	27	5/8	2	27 ER 8 APIRD 2M	3	0.80	0.60	0.41	
API Rund Außen	10	22	1/2	2	22 IR 10 APIRD 2M	3	0.60	0.50	0.31	
	10	27	5/8	3	27 IR 10 APIRD 3M	2	1.00	0.41		
	8	27	5/8	2	27 IR 8 APIRD 2M	3	0.80	0.60	0.41	

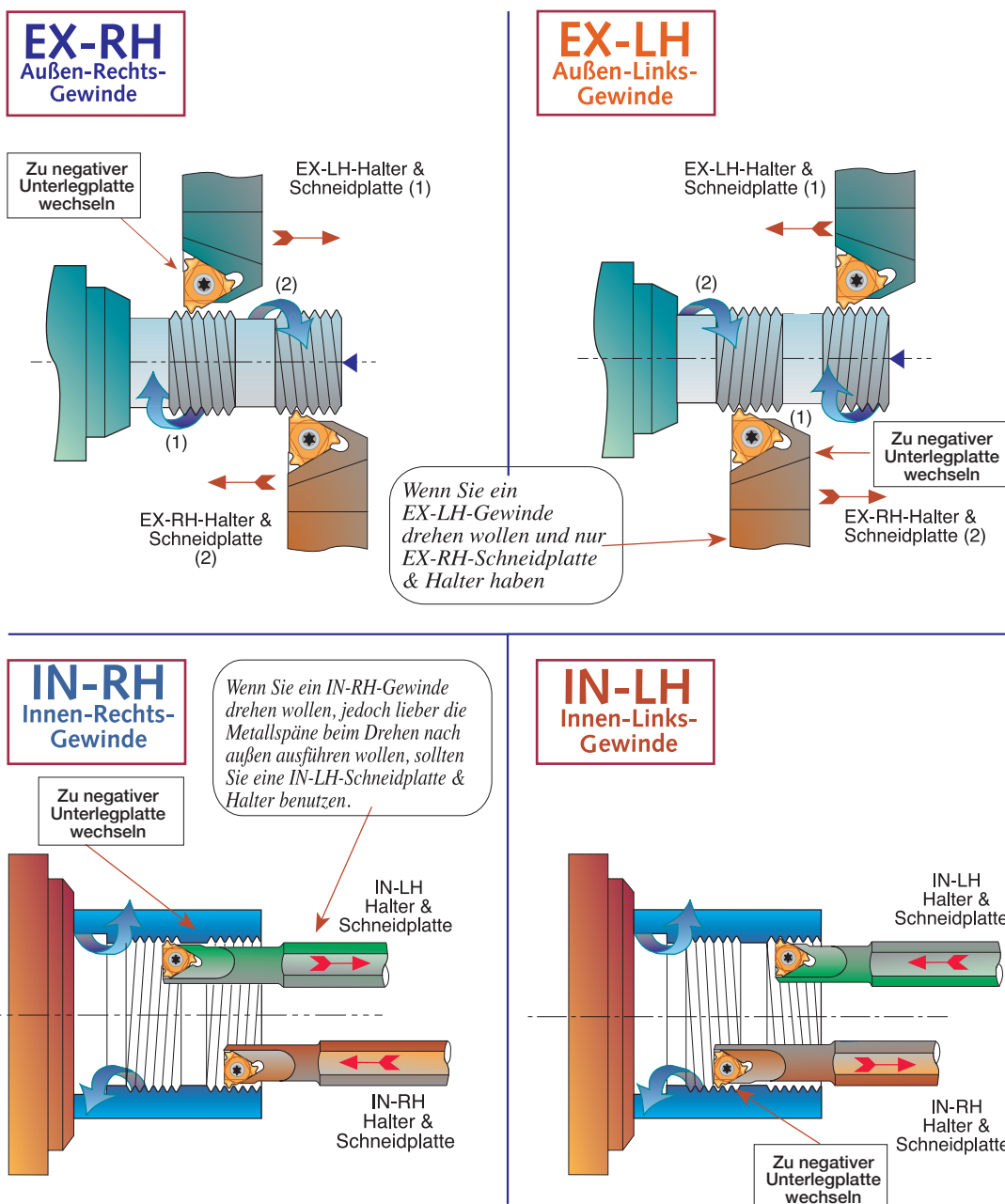
Empfohlene Anzahl der Durchgänge beim Gewindeschneiden

Steigung:	mm Gänge/ Zoll	0.5 48	0.8 32	1.0 24	1.25 20	1.5 16	1.75 14	2.0 12	2.5 10	3.0 8	4.0 6	6.0 4
Anzahl der Durchgänge		3-6	4-7	4-9	6-10	5-11	9-12	6-13	7-15	8-17	10-20	11-22

HINWEISE:

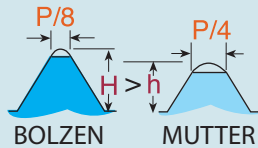
1. In den meisten Fällen ist der Mittelwert ein guter Startpunkt.
2. Bei den meisten Materialien gilt: je härter das Material, umso höher die Anzahl der gewählten Durchgänge.
3. Als Daumenregel gilt: weniger Durchgänge sind besser als eine höhere Geschwindigkeit.

Gewindeschneid-Methoden

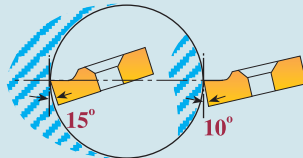


Wichtige Hinweise zu CPT Gewindedrehplatten

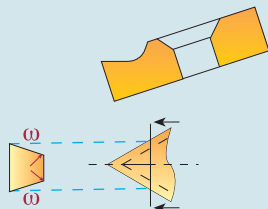
1. Bei den meisten Gewindeformen haben die Außen- und Innengewinde verschiedene Tiefen und Radien, sind also nicht austauschbar.



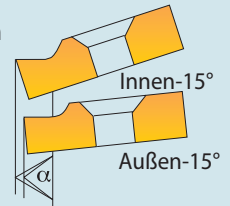
2. Der Neigungswinkel eines Standard Außenhalters von CPT ist 10° und 15° für Innenhalter. Unser Innenhalter Neigungswinkel ist größer als unser Außenhalter Neigungswinkel, um zusätzlich erforderlichen radialen Spielraum zu gewähren.



3. Unsere eingebauten (built-in) Neigungswinkel garantieren dem Freiwinkel automatisch Spielraum.



4. Die Profile der Innen- und Außengewindeschneidplatten von CPT sind präzise geschliffen und garantieren genaue Gewindegeometrie, wenn sie mit den passenden Haltern benutzt werden. Innen Gewindeschneidplatten in Außenhaltern werden Schneidplattengeometrie und Winkel nachteilig beeinflussen.



5. Gewindeschneidplatte und Halter sollten immer zusammenpassen. Eine IN-RH-Schneidplatte muss zusammen mit einem IN-RH-Halter eingesetzt werden. Andere Kombinationen sind nicht möglich.



Flankenfreiwinkel ω

$\omega = 5.8^\circ \ 5.8^\circ$

$\omega = 2.6^\circ \ 2.6^\circ$

$\omega = 10^\circ \ 1.24^\circ$

$\omega = 5.8^\circ \ 0.5^\circ$

$\omega = \text{ArcTan} (\text{Tan } \alpha \times \text{Tan } \phi)$

$\phi = 10^\circ$ für Außenhalter

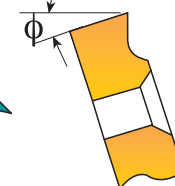
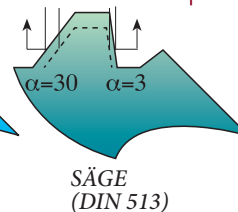
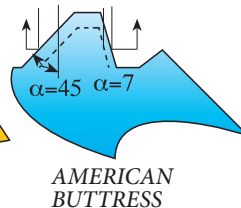
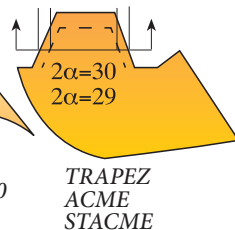
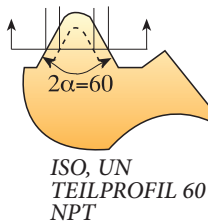
$\omega = 8.8^\circ \ 8.8^\circ$

$\omega = 4^\circ \ 4^\circ$

$\omega = 15^\circ \ 1.9^\circ$

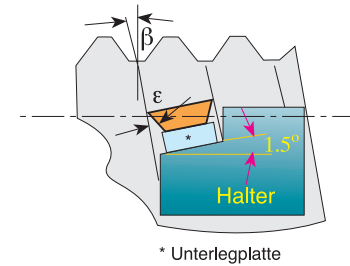
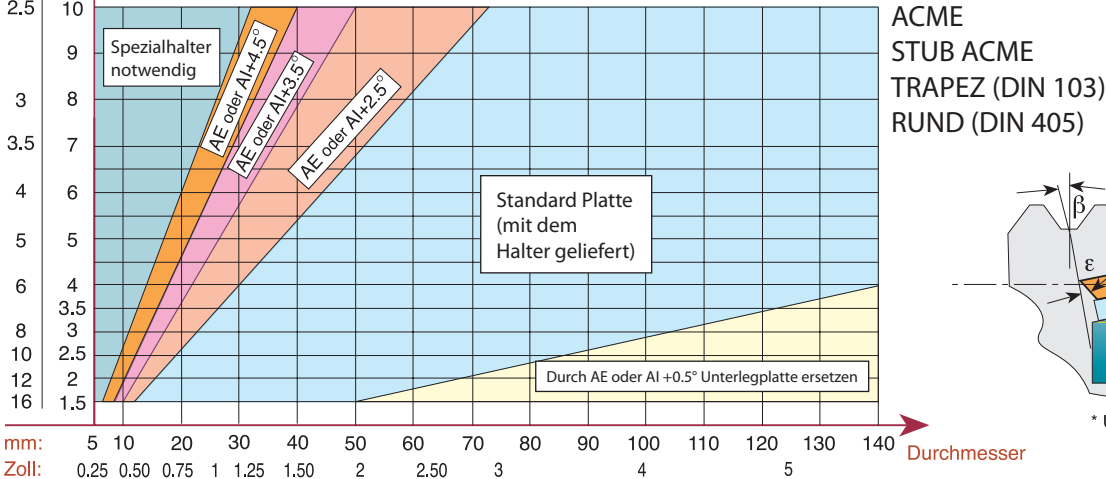
$\omega = 8.8^\circ \ 0.8^\circ$

$\phi = 15^\circ$ für Innenhalter

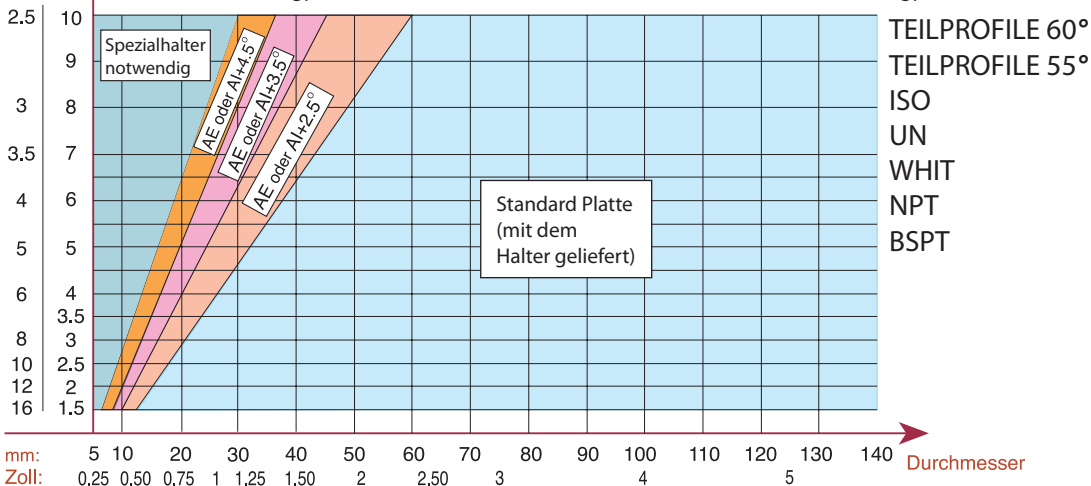


Steigungswinkeldiagramm zum Austausch der Unterlegplatten

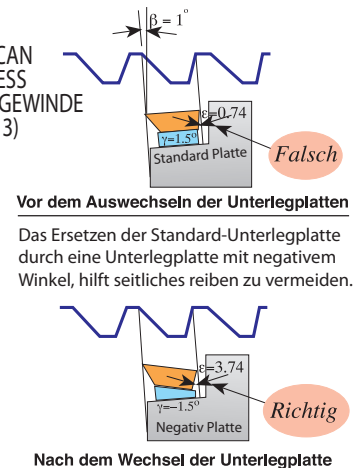
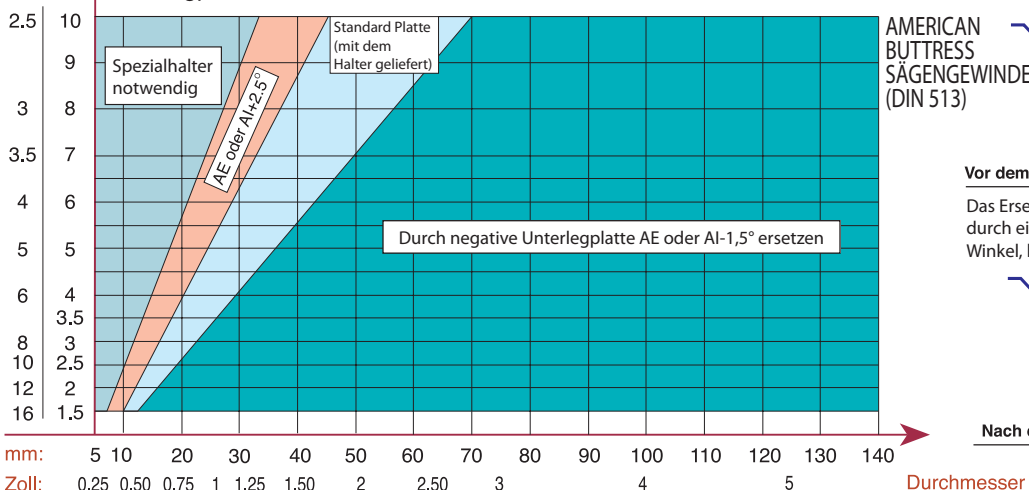
Wie das Diagramm zeigt, erfordern einige Steigungs-/Durchmesser-Kombinationen ein Auswechseln der Unterlegplatte. Falls ein Austausch nötig ist, sind AE-Unterlegplatten für EX-RH und IN-LH-Halter zu benutzen und AI-Unterlegplatten für IN-RH und EX-LH-Halter.



Wie das Diagramm zeigt, erfordern fast alle Anwendungen kein Auswechseln der Unterlegplatten. Falls ein Austausch nötig ist, sind AE-Unterlegplatten für EX-RH und IN-LH-Halter zu benutzen und AI-Unterlegplatten für IN-RH und EX-LH-Halter.



Wie das Diagramm zeigt, erfordern fast alle Anwendungen ein Auswechseln der Unterlegplatten. In den meisten Fällen ist eine negative Unterlegplatte erforderlich, und es sind AE-Unterlegplatten für EX-RH und IN-LH-Halter zu benutzen und AI-Unterlegplatten für IN-RH und EX-LH-Halter.



Gewindeschneiden – Schritt für Schritt

Schritt 1: Gewindeschneid-Methode von Seite A04-5 wählen

Schritt 2: Gewindeschneidplatte wählen

Schritt 3: Halter wählen

Schritt 4: Qualität der Gewindeschneidplatte wählen

Schritt 5: Gewindedrehgeschwindigkeit wählen

Schritt 6: Anzahl der Durchgänge wählen

Meistens reichen beim Gewindeschneiden die oben genannten 6 Schritte, um ein gutes Gewinde zu erzielen. Bei den asymmetrischen Gewinden Trapez, Acme, Buttress und SÄGE muss eine Unterlegplatte mit negativem Steigungswinkel verwendet werden.

Schritt 7: den Gewindesteigungswinkel berechnen

Schritt 8: die richtige Unterlegplatte wählen

BEISPIELE:

Beispiel Nr. 1:

Schritt 1: Gewindeschneid-Methode auf Seite A04-5 wählen, wir wählen **EX-RH Gewindeschneidplatte und Halter**.

Schritt 2: Gewindeschneidplatte auf Seite A01-7 wählen: **16 ER 1.5 ISO**.

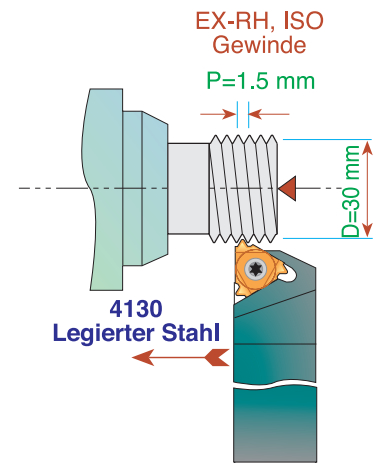
Schritt 3: Halter auf Seite A02-3 wählen: **SER 2020 K16**.

Schritt 4: Gewindeschneidplatten-Qualität auf Seite A04-2 auswählen. Unsere Wahl für legierten Stahl ist **P25C-Qualität**.

Schritt 5: Gewindedrehgeschwindigkeit aus der Tabelle auf Seite A04-3 wählen, wir wählen **100 m/min**

Berechnung der Drehgeschwindigkeit:
$$N = \frac{100 \times 1000}{\pi \times 30} = 1065 \text{ rpm}$$

Schritt 6: Anzahl der Durchgänge aus der Tabelle auf Seite A04-5 wählen. Wir wählen **8 Gänge**



Beispiel Nr. 2:

Schritt 1: Gewindeschneid-Methode auf Seite A04-5 wählen. In der Regel wird ein IN-RH-Halter und Gewindeschneidplatte gewählt. In diesem Fall sollen die Späne aber nach außen geführt werden, indem wir vom Bund nach außen arbeiten. Deshalb haben wir uns für: **IN-LH Gewindeschneidplatte und Halter** entschieden.

Schritt 2: Gewindeschneidplatte auf Seite A01-11 wählen: **16 IL 12 UN**.

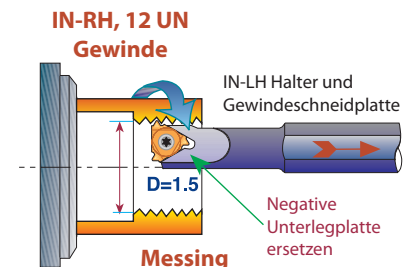
Schritt 3: Halter auf Seite A02-8 wählen: **SIL 0025 R16**. Hinweis: Da wir IN-RH-Gewinde mit IN-LH-Werkzeug nach außen schneiden, nicht vergessen, die Standard-Unterlegplatte (die mit dem Halter geliefert wird) durch eine negativ Unterlegplatte zu ersetzen: **AE16-1.5**.

Schritt 4: Gewindeschneidplatten-Qualität auf Seite A04-2 wählen. Unsere Wahl für Messing ist **K20-Qualität**.

Schritt 5: Gewindedrehgeschwindigkeit aus der Tabelle auf Seite A04-3 wählen, wir wählen **150 m/min**.

Berechnung der Drehgeschwindigkeit:
$$N = \frac{150 \times 1000}{\pi \times 38.1} = 1254 \text{ RPM}$$

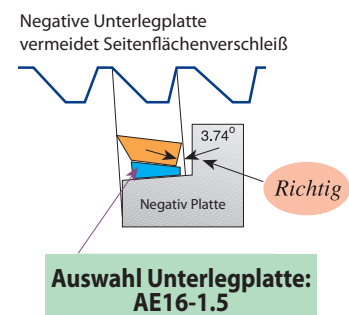
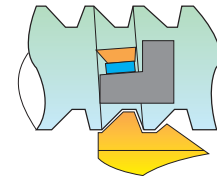
Schritt 6: Anzahl der Durchgänge aus der Tabelle auf Seite A04-5 wählen. Wir wählen **9 Gänge**.



Beispiel Nr. 3:

- Schritt 1: Gewindeschneid-Methode auf Seite A04-5 wählen.
Wir wählen EX-RH-Gewindeschneidplatte und Halter.
- Schritt 2: Gewindeschneidplatte auf Seite A01-31 wählen: **16 ER 12 ABUT.**
- Schritt 3: Halter auf A02-3 wählen: **SER 2525 M16.**
- Schritt 4: Gewindeschneidplatten-Qualität auf Seite A04-2 wählen.
Unsere Wahl für rostfreien Stahl ist **BMA-Qualität.**
- Schritt 5: Gewindeschneidgeschwindigkeit aus der Tabelle auf Seite A04-3 wählen, wir wählen **120 m/min.**
- Berechnung der Drehgeschwindigkeit:
$$N = \frac{120 \times 1000}{\pi \times 40} = 954 \text{ RPM}$$
- Schritt 6: Anzahl der Durchgänge aus der Tabelle auf Seite A04-5 wählen.
Wir wählen **13 Gänge.**
- Schritt 7: Gewindesteigungswinkel berechnen: Seite A02-19, für eine Steigung von 12 Gänge/Zoll und Durchmesser 40 ist der Steigungswinkel, wie das Diagramm zeigt, 1°.
- Schritt 8: Die richtige Unterlegplatte wählen:
Wie das Diagramm auf Seite A04-7 zeigt, für AMERICAN BUTTRESS, Gewinde, 12 Gänge/Zoll und Durchmesser 40, sollte eine negative Unterlegplatte **AE16-1.5**, die Standard-Unterlegplatte, die mit dem Halter geliefert wird, ersetzen.

EX-RH. AMERICAN BUTTRESS
12 Gänge/Zoll und 40 mm.
Durchmesser
304 rostfreier Stahl



Problemlösung:

Ausbröckelungen:



1. Eine zähere Hartmetall-Qualität benutzen
2. Überhang des Werkzeugs vermeiden
3. Prüfen, ob die Gewindeschneidplatte richtig festgeklemmt ist
4. Vibrationen vermeiden

Kolkverschleiss



1. Schnittgeschwindigkeit herabsetzen
2. Kühlflüssigkeit auftragen
3. Eine härtere Hartmetall-Qualität benutzen

Aufbauschneide



1. Schnittgeschwindigkeit erhöhen
2. Eine zähere Hartmetall-Qualität benutzen

Wärmerisse



1. Schnittgeschwindigkeit herabsetzen
2. Kühlflüssigkeit auftragen
3. Eine zähere Hartmetall-Qualität benutzen

Verformung



1. Eine härtere Hartmetall-Qualität benutzen
2. Schnittgeschwindigkeit herabsetzen
3. Schnitttiefe reduzieren
4. Kühlflüssigkeit auftragen

Brechen

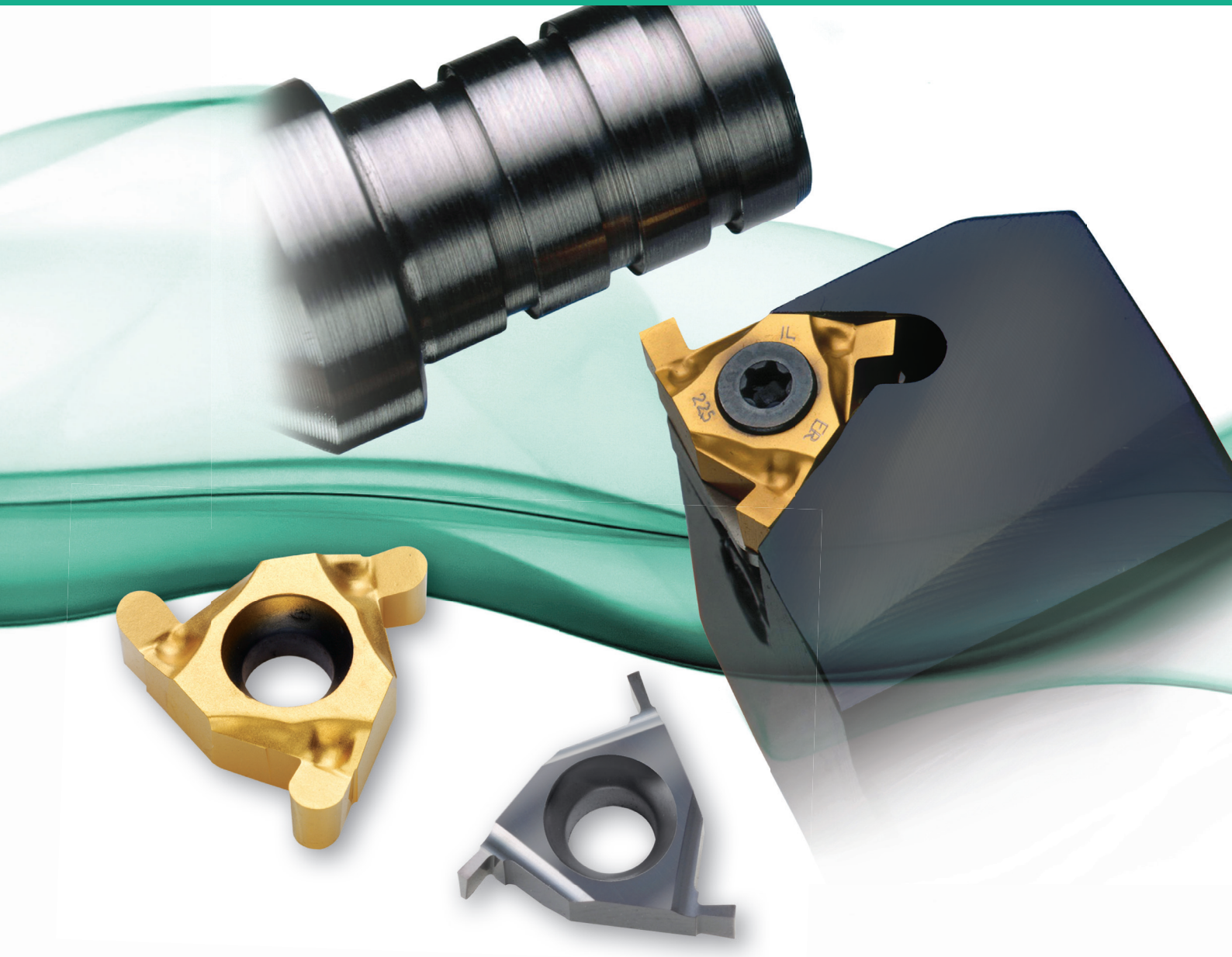


1. Eine zähere Hartmetall-Qualität benutzen
2. Schnitttiefe reduzieren
3. Die Platte früher wechseln
4. Maschine und Werkzeug stabilität prüfen

Gewindeplatten Standards

Gewindeprofile	Standard	Gewindetoleranzklasse
ISO	DIN 13	6g / 6H
UN	ANSI B1.1-1989	2A / 2B
WHITWORTH	B.S. 84: 1956	Medium Class
NPT	ANSI B1.20.1-1983	-
NPTF	ANSI B1.20.3-1976	-
NPS	ANSI B1.20.1-1983	-
NPSM	ANSI B1.20.1-1983	-
BSPT	B.S. 21: 1957	-
DIN 477	DIN 477	-
ACME	ANSI B1.5-1988	3G (EXT), 3G / 2G (INT)
STUB ACME	ANSI B1.5-1988	2G
TRAPEZ	DIN 103	7e / 7H
Rund	DIN 405	Class 7
UNJ	MIL-S-8879C	3A / 3B
MJ	ISO 5855	4h/6h, 4H/5H
AMERICAN BUTTRESS	ANSI B1.9-1973	Class 2
SAGENGEWINDE	DIN 513	-
PG	DIN 40430	-
V-0.040	API Spec7	-
V-0.038R	API Spec7	-
V-0.050	API Spec7	-
V-0.055	API Spec7	-
API Rund	API Spec Standard 5B	-
EXTREME – LINE CASING	API Spec Standard 5B	-
BUTTRESS CASING	API Spec Standard 5B	-
VAM	VAM	-
HUGHES	HUGHES	-
PAC	PAC	-

DIN: **Deutsches Institut für Normung**
 ANSI: **American National Standards Institute**
 API: **American Petroleum Institute**
 B.S.: **British Standards**
 ISO: **International Organisation for Standardization**
 MIL-S: **Military Specification**
 NPT: **American National Standard Taper Pipe Thread**
 NPTF: **National Standard Taper Fuel:Dryseal USA**
 PAC: **Pacific Asia Connection**
 NPS: **Straight thread,same as NPT without taper**
 NPSM: **Free-Fitting Mechanical Joints**



Eine Kombination aus geschliffenem Profil und gesintertem Spanbrecher

Vorteile:

- Gleicher Halter zum Stechen und Gewindeschneiden
- Minimale Werkzeugkosten
- 3 Schneidkanten
- Präzisionsgeschliffen

Inhalt:

Seite:

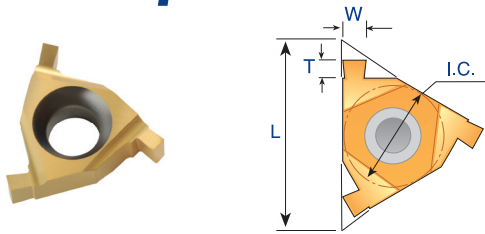
Inhalt:

Seite:

Stechplatten	2
Stechplatten Radius für Innen- und Außenbearbeitung	2
Produktbezeichnung	3

Stechplattensets	3
Technischer Teil	4

Stechplatten



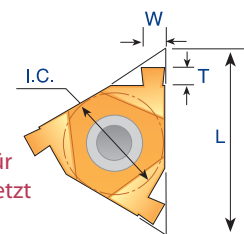
Außen & Innen

ER / IL

Die gleiche Platte kann für EX-RH und IN-LH eingesetzt werden.

IR / EL

Die gleiche Platte kann für IN-RH und EX-LH eingesetzt werden.



W ±0.02	T	I.C. Zoll	L mm	Bestellcode		Bestellcode	
				ER/IL Platten	Unterlegplatten	IR/EL Platten	Unterlegplatten
0.50	1.4	1/4	11	11 ER/IL 0.50	-	11 IR/EL 0.50	-
0.60	1.4	1/4	11	11 ER/IL 0.60	-	11 IR/EL 0.60	-
0.70	1.4	1/4	11	11 ER/IL 0.70	-	11 IR/EL 0.70	-
0.80	1.4	1/4	11	11 ER/IL 0.80	-	11 IR/EL 0.80	-
1.00	1.4	1/4	11	11 ER/IL 1.00	-	11 IR/EL 1.00	-
1.20	1.4	1/4	11	11 ER/IL 1.20	-	11 IR/EL 1.20	-
0.50	1.4	3/8	16	16 ER/IL 0.50	AE 16-0	16 IR/EL 0.50	AI 16-0
1.00	1.4	3/8	16	16 ER/IL 1.00	AE 16-0	16 IR/EL 1.00	AI 16-0
1.20	1.6	3/8	16	16 ER/IL 1.20	AE 16-0	16 IR/EL 1.20	AI 16-0
1.40	1.8	3/8	16	16 ER/IL 1.40	AE 16-0	16 IR/EL 1.40	AI 16-0
1.70	2.0	3/8	16	16 ER/IL 1.70	AE 16-0	16 IR/EL 1.70	AI 16-0
1.95	2.0	3/8	16	16 ER/IL 1.95	AE 16-0	16 IR/EL 1.95	AI 16-0
2.25	2.25	3/8	16	16 ER/IL 2.25	AE 16-0	16 IR/EL 2.25	AI 16-0

Bestellbeispiel: 16 ER/IL 1.20 BXC

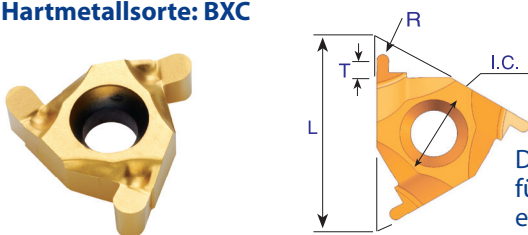
*Die Platten sollten mit unseren Standard-Haltern benutzt werden.

*Die Unterlegplatten muss auf AE 16-0 oder AI 16-0 gewechselt werden, bevor Stechplatte der Größe 16 mm (3/8") verwendet werden.

*Innenhalter mit Plattengröße 16 ohne Unterlegplatte können nicht benutzt werden.

Stechplatten Radius für Innen- und Außenbearbeitung

Hartmetallsorte: BXC



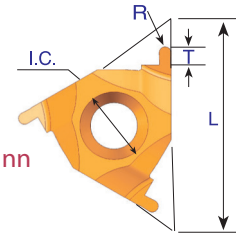
Außen & Innen Teilprofil

ER / IL

Die gleiche Platte kann für EX-RH und IN-LH eingesetzt werden.

IR / EL

Die gleiche Platte kann für IN-RH und EX-LH eingesetzt werden.



R ±0.04	T	I.C. Zoll	L mm	Bestellcode		Bestellcode	
				ER/IL Platten	Unterlegplatten	IR/EL Platten	Unterlegplatten
0.5	1.4	3/8	16	16 ER/IL R0.50	AE 16 - 0	16 IR/EL R0.50	AI 16 - 0
0.6	1.6	3/8	16	16 ER/IL R0.60	AE 16 - 0	16 IR/EL R0.60	AI 16 - 0
0.9	2.0	3/8	16	16 ER/IL R0.90	AE 16 - 0	16 IR/EL R0.90	AI 16 - 0
1.0	2.0	3/8	16	16 ER/IL R1.00	AE 16 - 0	16 IR/EL R1.00	AI 16 - 0
1.1	2.15	3/8	16	16 ER/IL R1.10	AE 16 - 0	16 IR/EL R1.10	AI 16 - 0
1.2	2.25	3/8	16	16 ER/IL R1.20	AE 16 - 0	16 IR/EL R1.20	AI 16 - 0

Bestellbeispiel: 16ER/IL R1.20 BXC

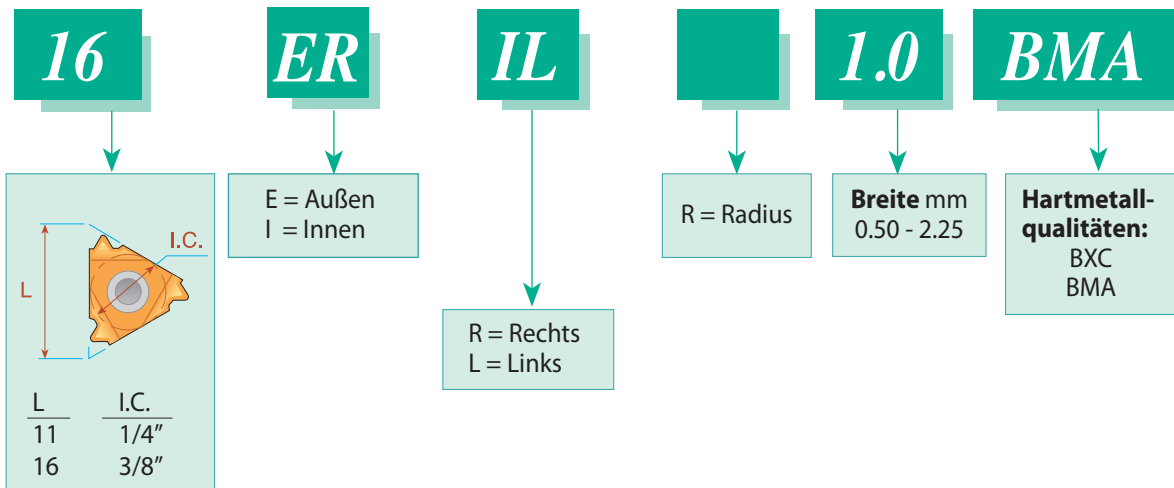
*Die Platten sollten mit unseren Standard-Haltern benutzt werden.

*Die Unterlegplatten muss auf AE 16-0 oder AI 16-0 gewechselt werden, bevor Stechplatte der Größe 16 mm (3/8") verwendet werden.

*Innenhalter mit Plattengröße 16 ohne Unterlegplatte können nicht benutzt werden.

Produktbezeichnung

Stechplatten – Bestellcodes



Stechplattensets



ER / IL Platten KGRO - AUSSEN

16 ER / IL 1.0	BXC	1 Stk.
16 ER / IL 1.2	BXC	1 Stk.
16 ER / IL 1.4	BXC	1 Stk.
16 ER / IL 1.7	BXC	1 Stk.
16 ER / IL 1.95	BXC	1 Stk.
16 ER / IL 2.25	BXC	1 Stk.

Unterlegplatte AE 16 - 0 1 Stk.

IR / EL Platten KGRO - INNEN

16 IR / EL 1.0	BXC	1 Stk.
16 IR / EL 1.2	BXC	1 Stk.
16 IR / EL 1.4	BXC	1 Stk.
16 IR / EL 1.7	BXC	1 Stk.
16 IR / EL 1.95	BXC	1 Stk.
16 IR / EL 2.25	BXC	1 Stk.

Unterlegplatte AI 16 - 0 1 Stk.

Technischer Teil

Schnittgeschwindigkeit für Stechplatten

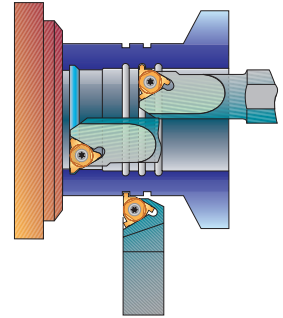
Hartmetallqualitäten:

BXC (P30 - P50, K25 - K40)

PVD TiN beschichtete Qualität für niedrige Schnittgeschwindigkeiten, eignet sich gut für viele rostfreie Stahllarten.

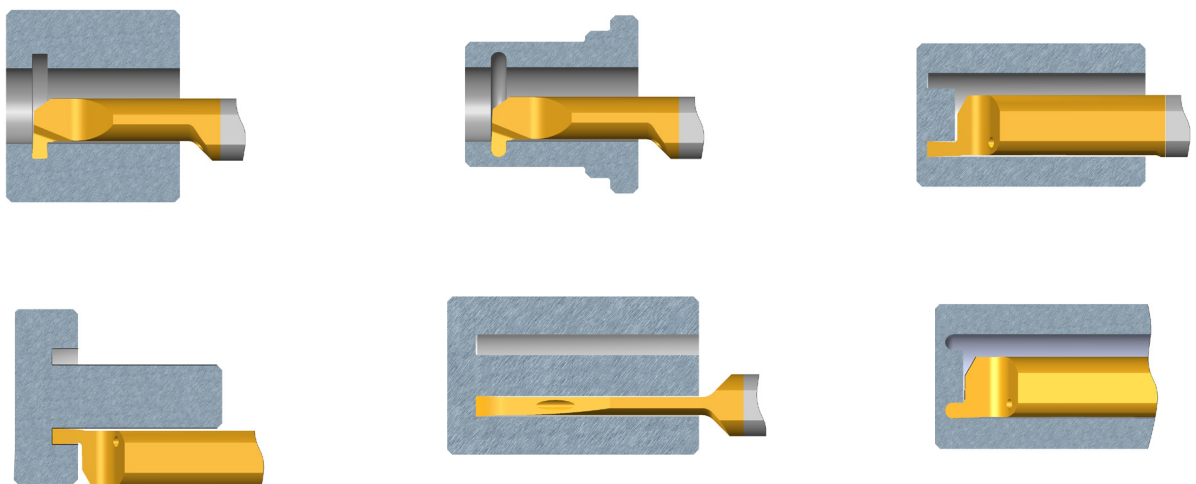
BMA (P20 - P40, K20 - K30)

PVD TiAlN beschichtete Ultra-Feinstkornqualität für rostfreien Stahl und exotische Materialien bei mittleren bis hohen Schnittgeschwindigkeiten.



ISO Standard	Material	Schnittgeschwindigkeit m/min
P	Niedrig- & Mittel-Legierter Kohlenstoffstahl	20-100
	Hoch-Legierter Kohlenstoffstahl	30- 80
	Legierter Stahl und Vergütungsstahl	40- 90
M	Rostfreier Stahl	30- 80
	Rostfreier Stahlguss	30- 90
K	Gusseisen	30- 90
N	Non-NE-Metalle und Aluminium	20-200

Für kleinere Bohrungen siehe Seite A06-22 bis 30.





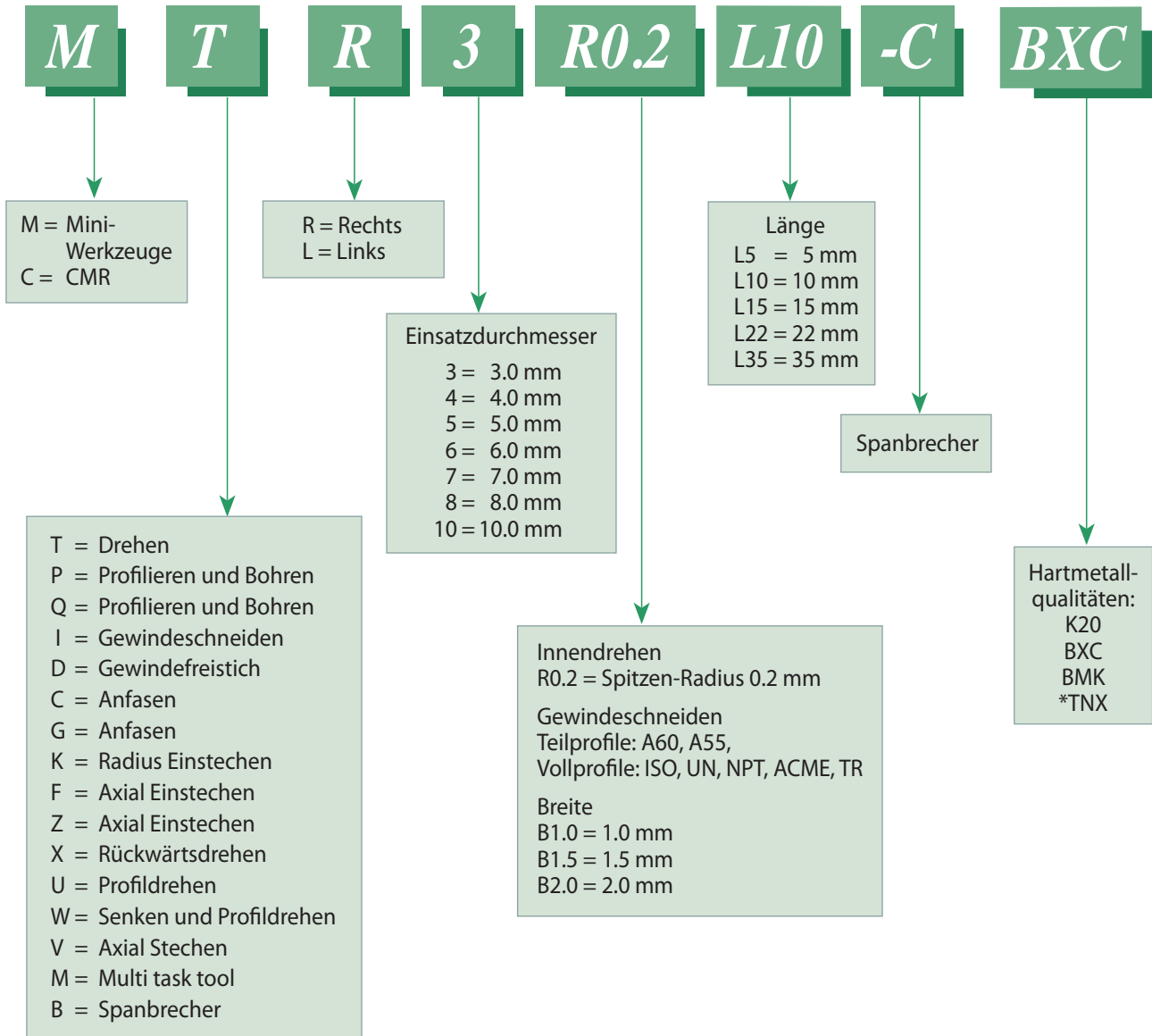
Demonstration

Vollhartmetallwerkzeuge für kleine Bohrungen

Diese Werkzeuge sind speziell für die Hightech-Industrie, Medizintechnik und Kleinbauteile-Fertigung. Alle Werkzeuge verfügen über einen Kühlkanal entlang des Schaftes, wodurch das Kühlmittel direkt auf die Schneide trifft, für einen weichen Schnitt und die Späne werden auch entfernt.

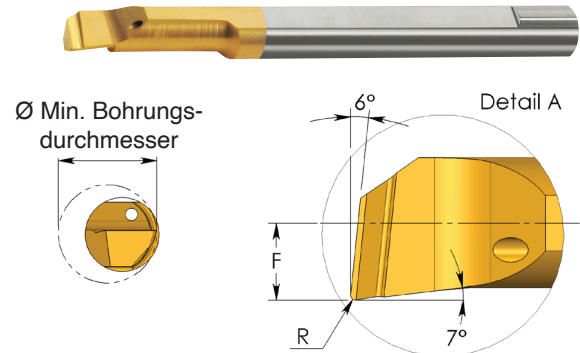
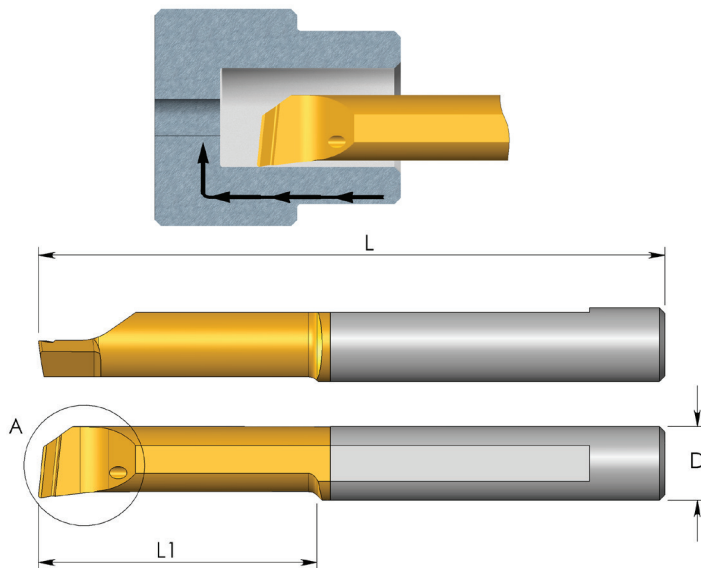
Inhalt:	Seite:	Inhalt:	Seite:
Miniatur-Werkzeuge	2-31	MFR Axial Einstecken mit Spanbrecher	26
Produktbezeichnung – Bestellcodes	2	MFL Axial Einstecken	27
MTR Drehen	3-4	MVR Axial Stechen	28
CBR Profildrehen und Bohren	5	MZR Axial Einstecken	29
CMR Multi-Task	6	MZL Axial Einstecken	30
MXR Rückwärtsdrehen	7	HK Räumwerkzeug für Innensechskant	31
MPR Profildrehen und Bohren	8-9	Miniatur-Werkzeug-Halter	32-41
MUR Profildrehen, 90° Plandrehen	10	Produktbezeichnung – Bestellcodes	32
MQR Profildrehen und Bohren	11	Miniatur Spannhülsen	32-33
MIR Gewindedrehen	12-18	Miniatur-Werkzeug-Halter für Langdrehautomaten	34
MDR Einsätze – Gewindefreistich, Anfasen und Einstecken	19	CIM-Spannsystem	35-38
MCR Anfasen und Bohren	20	Miniatur-Werkzeug-Halter mit quadratischem Schaft	39-41
MWR Senken und Profildrehen	21	Miniatur-Werkzeug-Sets	42
MGR Einstecken	22-23	Technischer Teil	43-46
MKR Vollradius Einstecken	24		
MFR Axial Einstecken	25		

Produktbezeichnung Miniaturl-Werkzeuge – Bestellcodes



*Nur für CBR Einsätze erhältlich

MTR Einsätze Innendrehen mit Innenkühlung



Beschichtung	P	M	K	N	S	H
K20		○	○	●	○	
BXC	●	●	●	○	●	●
BMK	●	●	●	○	●	●

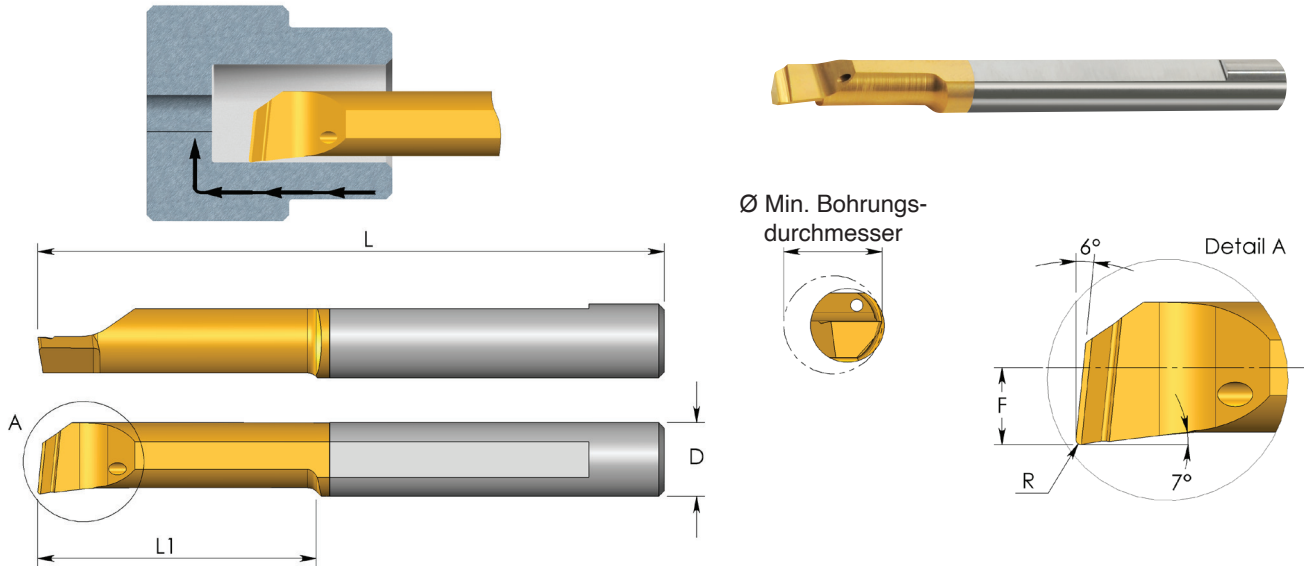
D	Bestellcode	L	L1	R	F	Min. Bohrungsdurchmesser	Halter	
3.0	MTR 1 R0 L6	39	6	0	0.5	1.0	SIM ... H3	
	MTR 1 R0.05 L4	39	4	0.05	0.5	1.0		
	MTR 1 R0.05 L6	39	6	0.05	0.5	1.0		
3.0	MTR 1.2 R0 L7	39	7	0	0.6	1.2	SIM ... H3	
	MTR 1.2 R0 L9	39	9	0	0.6	1.2		
3.0	MTR 1.5 R0 L6	39	6	0	0.7	1.5	SIM ... H3	
	MTR 1.5 R0.1 L6	39	6	0.10	0.7	1.5		
3.0	MTR 2 R0 L10	39	10	0	0.8	2.1	SIM ... H3	
	MTR 2 R0.05 L5	39	5	0.05	0.8	2.1		
	MTR 2 R0.05 L10	39	10	0.05	0.8	2.1		
	MTR 2 R0.1 L10	39	10	0.10	0.8	2.1		
	MTR 2 R0.1 L15	39	15	0.10	0.8	2.1		
	MTR 2 R0.15 L5	39	5	0.15	0.8	2.1		
4.0	MTR 2 R0.15 L10	39	10	0.15	0.8	2.1	SIM ... H3	
	MTR 2.5 R0 L10	51	10	0	1.0	2.5		SIM ... H4
	MTR 2.5 R0.1 L10	51	10	0.10	1.0	2.5		
3.0	MTR 2.5 R0.1 L15	51	15	0.10	1.0	2.5	SIM ... H3	
	MTR 3 R0.05 L10	39	10	0.05	1.3	3.1		
	MTR 3 R0.05 L15	39	15	0.05	1.3	3.1		
	MTR 3 R0.1 L10	39	10	0.10	1.3	3.1		
	MTR 3 R0.1 L15	39	15	0.10	1.3	3.1		
	MTR 3 R0.2 L10	39	10	0.20	1.3	3.1		
4.0	MTR 3 R0.2 L15	39	15	0.20	1.3	3.1	SIM ... H4	
	MTR 4 R0.05 L15	51	15	0.05	1.7	4.1		
	MTR 4 R0.05 L22	51	22	0.05	1.7	4.1		
	MTR 4 R0.1 L10	51	10	0.10	1.7	4.1		
	MTR 4 R0.1 L15	51	15	0.10	1.7	4.1		
	MTR 4 R0.1 L22	51	22	0.10	1.7	4.1		
	MTR 4 R0.2 L10	51	10	0.20	1.7	4.1		
	MTR 4 R0.2 L15	51	15	0.20	1.7	4.1		
MTR 4 R0.2 L22	51	22	0.20	1.7	4.1			
	MTR 4 R0.2 L30	62	30	0.20	1.7	4.1		

Für weitere Halter siehe Seite A06-32 bis 41

● Erste Wahl

○ Alternative

MTR Einsätze Innendrehen mit Innenkühlung



D	Bestellcode	L	L1	R	F	Min. Bohrungsdurchmesser	Halter
5.0	MTR 5 R0.05 L15	51	15	0.05	2.1	5.1	SIM ... H5
	MTR 5 R0.1 L15	51	15	0.10	2.1	5.1	
	MTR 5 R0.1 L22	51	22	0.10	2.1	5.1	
	MTR 5 R0.1 L30	76	30	0.10	2.1	5.1	
	MTR 5 R0.2 L10	51	10	0.20	2.1	5.1	
	MTR 5 R0.2 L15	51	15	0.20	2.1	5.1	
	MTR 5 R0.2 L22	51	22	0.20	2.1	5.1	
	MTR 5 R0.2 L30	76	30	0.20	2.1	5.1	
MTR 5 R0.2 L40	76	40	0.20	2.1	5.1		
6.0	MTR 6 R0.05 L15	51	15	0.05	2.8	6.1	SIM ... H6
	MTR 6 R0.05 L22	51	22	0.05	2.8	6.1	
	MTR 6 R0.1 L15	51	15	0.10	2.8	6.1	
	MTR 6 R0.1 L22	51	22	0.10	2.8	6.1	
	MTR 6 R0.2 L15	51	15	0.20	2.8	6.1	
	MTR 6 R0.2 L22	51	22	0.20	2.8	6.1	
	MTR 6 R0.2 L30	58	30	0.20	2.8	6.1	
	MTR 6 R0.2 L35	76	35	0.20	2.8	6.1	
MTR 6 R0.2 L40	76	40	0.20	2.8	6.1		
7.0	MTR 7 R0.2 L22	62	22	0.20	3.3	7.1	SIM ... H7
	MTR 7 R0.2 L30	62	30	0.20	3.3	7.1	
8.0	MTR 8 R0.2 L15	64	15	0.20	3.8	8.1	SIM ... H8
	MTR 8 R0.2 L22	64	22	0.20	3.8	8.1	
	MTR 8 R0.2 L35	76	35	0.20	3.8	8.1	
10.0	MTR 10 R0.2 L35	73	35	0.20	4.8	10.1	SIM ... H10

Bestellbeispiel: MTR 4 R0.2 L15 BXC

Für linke Ausführung MTL statt MTR angeben

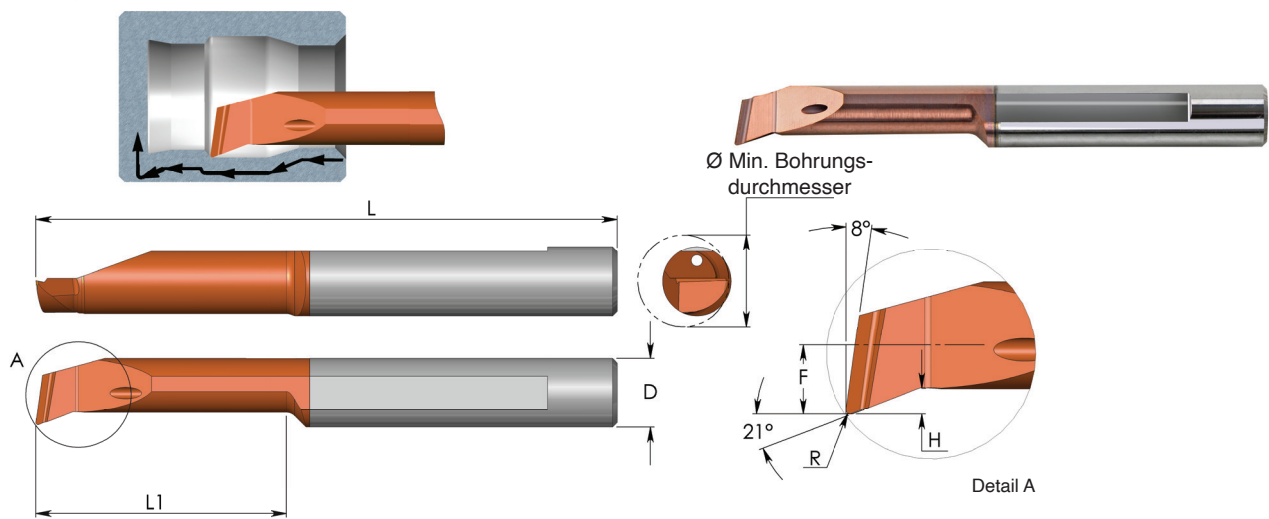
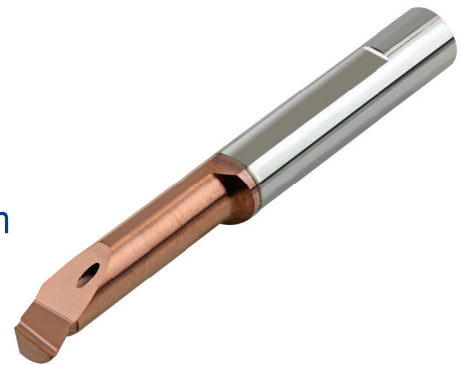
Für weitere Halter siehe Seite A06-32 bis 41

CBR Miniatur-Werkzeuge

Profildrehen und Bohren mit Spanbrecher

Der neue Spanbrecher in Kombination mit innerer Kühlmittelzufuhr sorgt für eine optimale Spankontrolle im Schneidprozess.

Hervorragende Lösung für die Bearbeitung von rostfreien Stählen, Superlegierungen und anderen "schwierigen" Materialien.



Beschichtung	P	M	K	N	S	H
TNX	●	●	●	●	●	●

D	Bestellcode	L	L1	R	H	F	Min. Bohrungs- durchmesser	Halter
4.0	CBR 4 R0.2 L10	51	10	0.2	0.4	1.8	4.1	SIM ... H4
	CBR 4 R0.2 L15	51	15	0.2	0.4	1.8	4.1	
5.0	CBR 5 R0.2 L15	51	15	0.2	0.8	2.3	5.1	SIM ... H5
	CBR 5 R0.2 L22	51	22	0.2	0.8	2.3	5.1	
6.0	CBR 6 R0.2 L15	51	15	0.2	1.0	2.8	6.1	SIM ... H6
	CBR 6 R0.2 L22	51	22	0.2	1.0	2.8	6.1	

Bestellbeispiel: CBR 5 R0.2 L15 TNX

Für linke Ausführung CBL statt CBR angeben

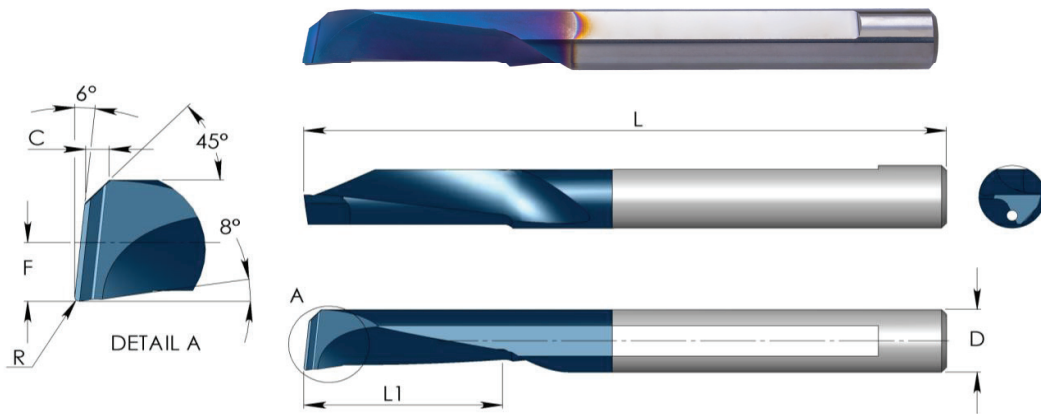
Für weitere Halter siehe Seite A06-32 bis 41

● Erste Wahl

○ Alternative

CMR Multi-Task Minuaturlwerkzeuge

zum Bohren, Drehen, Plandrehen und Anfasen mit einem einzigen Werkzeug



Beschichtung	P	M	K	N	S	H
BMK	●	●	●	○	●	●

D	Bestellcode	L	L1	R	F	C	Bohrungs- durchmesser*	Halter
4.0	CMR 4 R0.1 L10	51	10	0.1	1.8	1.1	4.0	SIM...H4
	CMR 4 R0.1 L15	51	15	0.1	1.8	1.1	4.0	
5.0	CMR 5 R0.2 L10	51	10	0.2	2.1	1.3	5.0	SIM...H5
	CMR 5 R0.2 L15	51	15	0.2	2.1	1.3	5.0	
6.0	CMR 6 R0.2 L12	58	12	0.2	2.8	1.5	6.0	SIM...H6
	CMR 6 R0.2 L18	58	18	0.2	2.8	1.5	6.0	

Bestellbeispiel: CMR 6 R0.2 L12 BMK

● Erste Wahl

○ Alternative

Für linke Ausführung CML statt CMR angeben

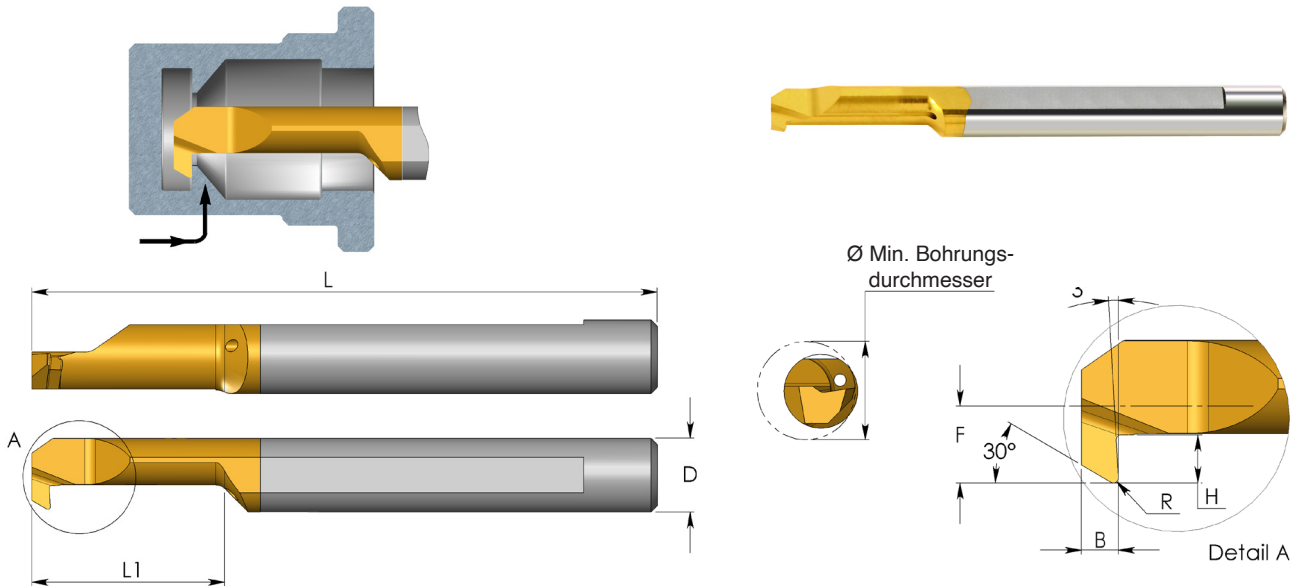
*Der kleinste vom Werkzeug herzustellende Durchmesser.

Für weitere Halter siehe Seite A06-32 bis 41



Demonstration

MXR Einsätze Rückwärtsdrehen



Beschichtung	P	M	K	N	S	H
K20		○	○	●	○	
BXC	●	●	●	○	●	●
BMK	●	●	●	○	●	●

D	Bestellcode	L	L1	B	R	H	F	Min. Bohrungsdurchmesser	Halter
4.0	MXR 4 R0.1 L10	51	10	1.3	0.10	0.5	1.3	3.1	SIM ... H4
4.0	MXR 4 R0.15 L10	51	10	1.3	0.15	0.8	1.7	4.1	SIM ... H4
	MXR 4 R0.15 L15	51	15	1.3	0.15	0.8	1.7	4.1	
5.0	MXR 5 R0.2 L15	51	15	1.5	0.20	1.0	2.3	5.1	SIM ... H5
	MXR 5 R0.2 L22	51	22	1.5	0.20	1.0	2.3	5.1	
6.0	MXR 6 R0.2 L15	51	15	1.5	0.20	1.8	2.8	6.1	SIM ... H6
	MXR 6 R0.2 L22	51	22	1.5	0.20	1.8	2.8	6.1	

Bestellbeispiel: MXR 4 R0.15 L15 BXC

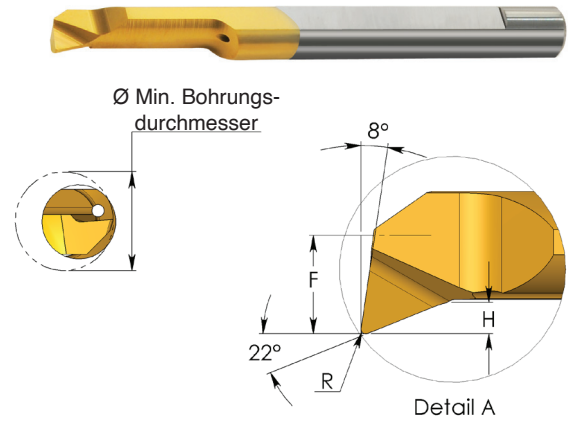
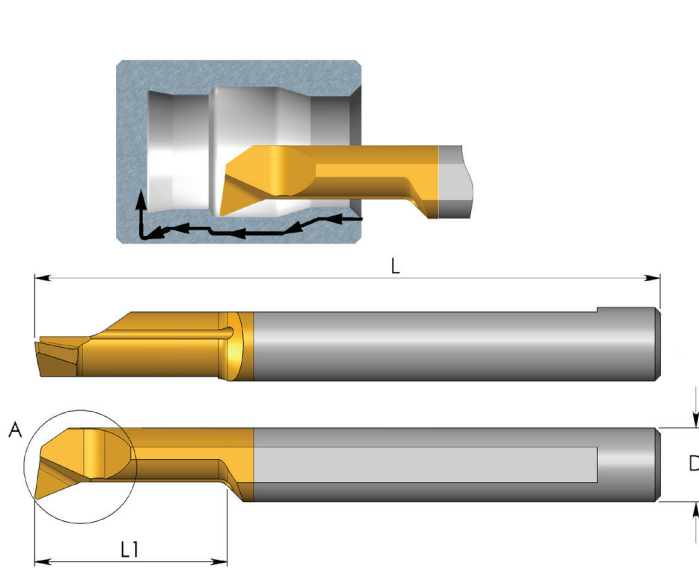
● Erste Wahl

○ Alternative

Für linke Ausführung MXL statt MXR angeben

Für weitere Halter siehe Seite A06-32 bis 41

MPR Einsätze Profildrehen und Bohren



Beschichtung	P	M	K	N	S	H
K20		○	○	●	○	
BXC	●	●	●	○	●	●
BMK	●	●	●	○	●	●

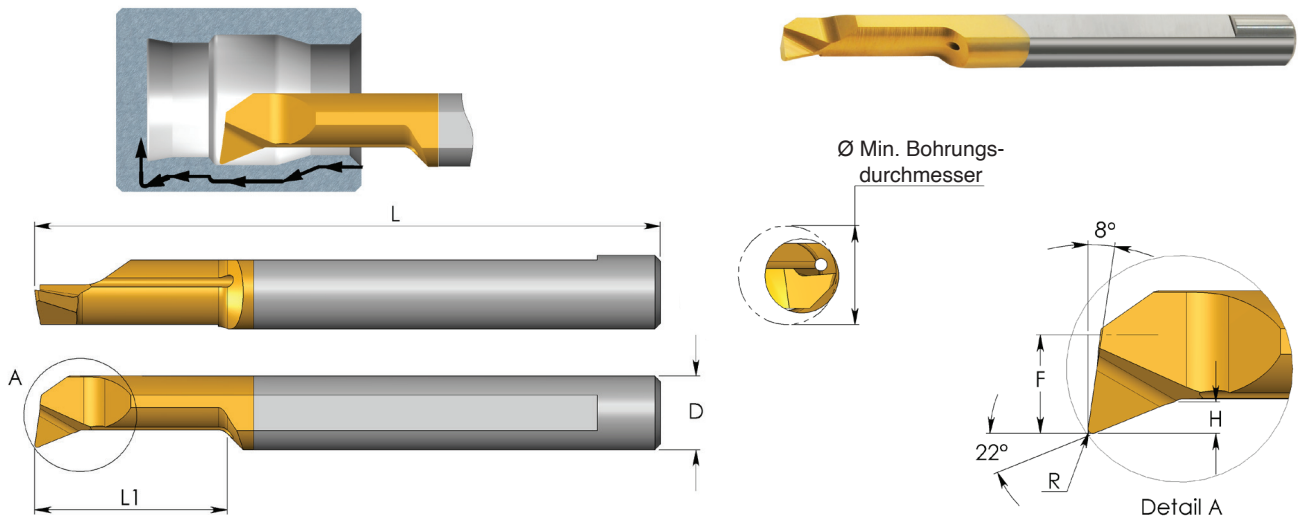
D	Bestellcode	L	L1	R	H	F	Min. Bohrungsdurchmesser	Halter
3.0	MPR 1 R0.05 L4	39	4	0.05	0.2	0.5	1.0	SIM ... H3
	MPR 1 R0.05 L8	39	8	0.05	0.2	0.5	1.0	
3.0	MPR 1.2 R0.1 L5	39	5	0.10	0.3	0.6	1.2	SIM ... H3
	MPR 1.2 R0.1 L9	39	9	0.10	0.3	0.6	1.2	
3.0	MPR 1.5 R0.05 L10	39	10	0.05	0.3	0.7	1.5	SIM ... H3
	MPR 1.5 R0.1 L6	39	6	0.10	0.3	0.7	1.5	
	MPR 1.5 R0.1 L10	39	10	0.10	0.3	0.7	1.5	
3.0	MPR 2 R0.05 L10	39	10	0.05	0.5	0.8	2.1	SIM ... H3
	MPR 2 R0.1 L10	39	10	0.10	0.5	0.8	2.1	
	MPR 2 R0.15 L5	39	5	0.15	0.5	0.8	2.1	
	MPR 2 R0.15 L10	39	10	0.15	0.5	0.8	2.1	
	MPR 2 R0.15 L15	39	15	0.15	0.5	0.8	2.1	
4.0	MPR 2.5 R0.1 L10	51	10	0.10	0.6	1.0	2.5	SIM ... H4
	MPR 2.5 R0.1 L15	51	15	0.10	0.6	1.0	2.5	
3.0	MPR 3 R0.05 L10	39	10	0.05	0.7	1.3	3.1	SIM ... H3
	MPR 3 R0.05 L15	39	15	0.05	0.7	1.3	3.1	
	MPR 3 R0.1 L10	39	10	0.10	0.7	1.3	3.1	
	MPR 3 R0.1 L15	39	15	0.10	0.7	1.3	3.1	
	MPR 3 R0.1 L22	47	22	0.10	0.7	1.3	3.1	
	MPR 3 R0.2 L10	39	10	0.20	0.7	1.3	3.1	
	MPR 3 R0.2 L15	39	15	0.20	0.7	1.3	3.1	
	MPR 3 R0.2 L22	47	22	0.20	0.7	1.3	3.1	
4.0	MPR 4 R0.1 L10	51	10	0.10	0.8	1.7	4.1	SIM ... H4
	MPR 4 R0.1 L15	51	15	0.10	0.8	1.7	4.1	
	MPR 4 R0.1 L22	51	22	0.10	0.8	1.7	4.1	
	MPR 4 R0.2 L10	51	10	0.20	0.8	1.7	4.1	
	MPR 4 R0.2 L15	51	15	0.20	0.8	1.7	4.1	
	MPR 4 R0.2 L22	51	22	0.20	0.8	1.7	4.1	
	MPR 4 R0.2 L30	62	30	0.20	0.8	1.7	4.1	

Für weitere Halter siehe Seite A06-32 bis 41

● Erste Wahl

○ Alternative

MPR Einsätze Profildrehen und Bohren



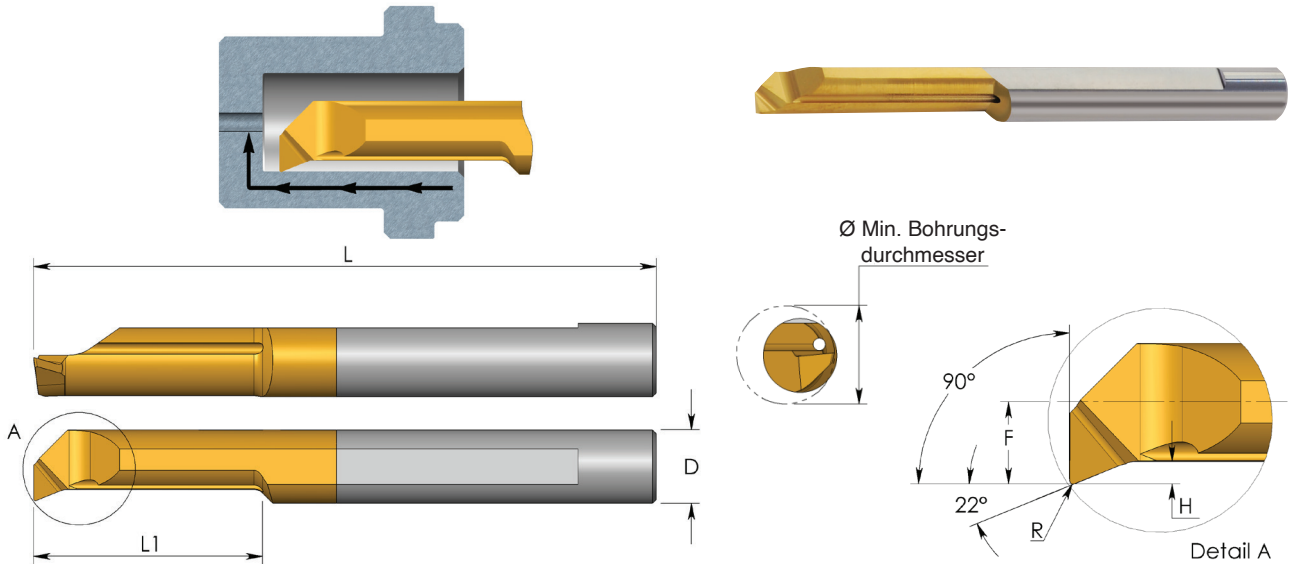
D	Bestellcode	L	L1	R	H	F	Min. Bohrungsdurchmesser	Halter
5.0	MPR 5 R0.1 L22	51	22	0.10	1.2	2.1	5.1	SIM ... H5
	MPR 5 R0.1 L30	76	30	0.10	1.2	2.1	5.1	
	MPR 5 R0.2 L10	51	10	0.20	1.2	2.1	5.1	
	MPR 5 R0.2 L15	51	15	0.20	1.2	2.1	5.1	
	MPR 5 R0.2 L22	51	22	0.20	1.2	2.1	5.1	
	MPR 5 R0.2 L30	76	30	0.20	1.2	2.1	5.1	
	MPR 5 R0.2 L40	76	40	0.20	0.9	2.1	5.1	
6.0	MPR 6 R0.2 L10	51	10	0.20	1.4	2.8	6.1	SIM ... H6
	MPR 6 R0.2 L15	51	15	0.20	1.4	2.8	6.1	
	MPR 6 R0.2 L22	51	22	0.20	1.4	2.8	6.1	
	MPR 6 R0.2 L30	76	30	0.20	1.4	2.8	6.1	
	MPR 6 R0.2 L40	76	40	0.20	1.0	2.8	6.1	
7.0	MPR 7 R0.2 L22	62	22	0.20	1.5	3.3	7.1	SIM ... H7
	MPR 7 R0.2 L30	62	30	0.20	1.5	3.3	7.1	
	MPR 7 R0.2 L35	62	35	0.20	1.5	3.3	7.1	
8.0	MPR 8 R0.2 L15	64	15	0.20	1.6	3.8	8.1	SIM ... H8
	MPR 8 R0.2 L22	64	22	0.20	1.6	3.8	8.1	
	MPR 8 R0.2 L35	76	35	0.20	1.6	3.8	8.1	
10.0	MPR 10 R0.2 L35	73	35	0.20	2.0	4.8	10.1	SIM ... H10

Bestellbeispiel: MPR 4 R0.2 L15 BXC

Für linke Ausführung MPL statt MPR angeben

Für weitere Halter siehe Seite A06-32 bis 41

MUR Einsätze Profildrehen, 90° Plandrehen



Beschichtung	P	M	K	N	S	H
K20		○	○	●	○	
BXC	●	●	●	○	●	●
BMK	●	●	●	○	●	●

D	Bestellcode	L	L1	R	H	F	Min. Bohrungsdurchmesser	Halter
3.0	MUR 3 R0.05 L10	39	10	0.05	0.4	1.3	3.1	SIM ... H3
	MUR 3 R0.05 L15	39	15	0.05	0.4	1.3	3.1	
4.0	MUR 4 R0.1 L10	51	10	0.10	0.5	1.7	4.1	SIM ... H4
	MUR 4 R0.1 L15	51	15	0.10	0.5	1.7	4.1	
5.0	MUR 5 R0.15 L15	51	15	0.15	0.7	2.1	5.1	SIM ... H5
	MUR 5 R0.15 L22	51	22	0.15	0.7	2.1	5.1	
6.0	MUR 6 R0.15 L15	51	15	0.15	0.9	2.8	6.1	SIM ... H6
	MUR 6 R0.15 L22	51	22	0.15	0.9	2.8	6.1	
8.0	MUR 8 R0.2 L22	64	22	0.20	1.1	3.8	8.1	SIM ... H8

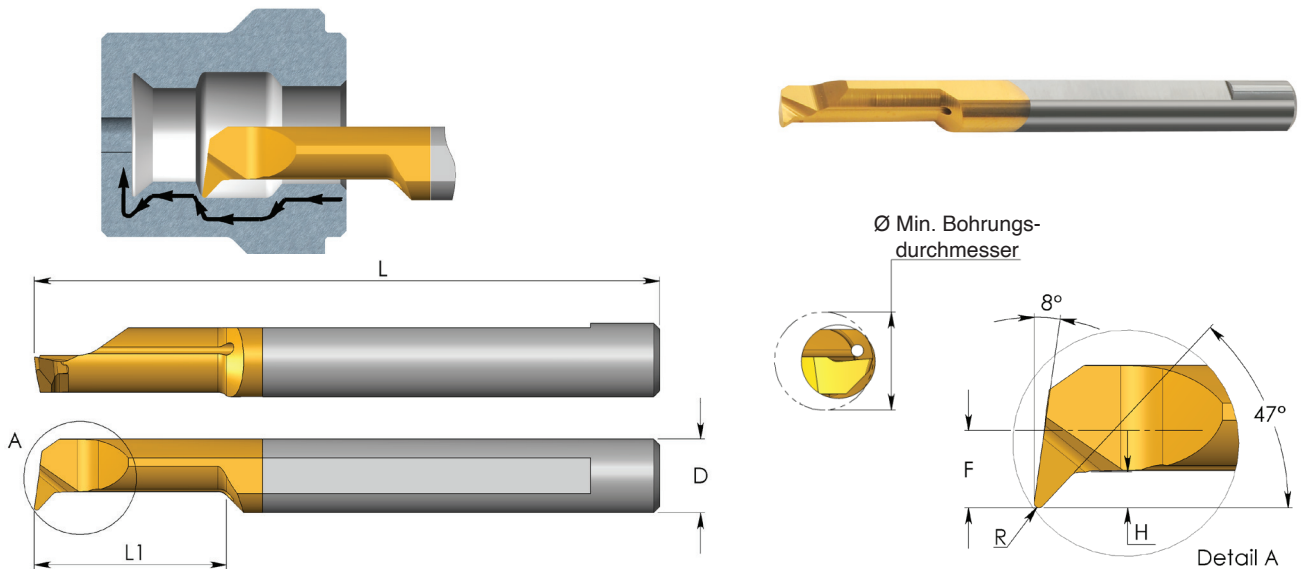
Bestellbeispiel: MUR 5 R0.15 L15 BXC

● Erste Wahl ○ Alternative

Für linke Ausführung MUL statt MUR angeben

Für weitere Halter siehe Seite A06-32 bis 41

MQR Einsätze Profildrehen und Bohren



Beschichtung	P	M	K	N	S	H
K20		○	○	●	○	
BXC	●	●	●	○	●	●
BMK	●	●	●	○	●	●

D	Bestellcode	L	L1	R	H	F	Min. Bohrungsdurchmesser	Halter
3.0	MQR 3 R0.1 L10	39	10	0.10	0.6	1.3	3.1	SIM ... H3
	MQR 3 R0.1 L15	39	15	0.10	0.6	1.3	3.1	
4.0	MQR 4 R0.1 L22	51	22	0.10	0.8	1.8	4.1	SIM ... H4
	MQR 4 R0.2 L10	51	10	0.20	0.8	1.8	4.1	
	MQR 4 R0.2 L15	51	15	0.20	0.8	1.8	4.1	
	MQR 4 R0.2 L22	51	22	0.20	0.8	1.8	4.1	
5.0	MQR 5 R0.2 L15	51	15	0.20	1.0	2.3	5.1	SIM ... H5
	MQR 5 R0.2 L22	51	22	0.20	1.0	2.3	5.1	
6.0	MQR 6 R0.2 L15	51	15	0.20	1.4	2.8	6.1	SIM ... H6
	MQR 6 R0.2 L22	51	22	0.20	1.4	2.8	6.1	
	MQR 6 R0.2 L30	58	30	0.20	1.4	2.8	6.1	
8.0	MQR 8 R0.2 L22	64	22	0.20	1.6	3.8	8.1	SIM ... H8
	MQR 8 R0.2 L27	64	27	0.20	2.0	3.8	8.1	

Bestellbeispiel: MQR 5 R0.2 L15 BXC

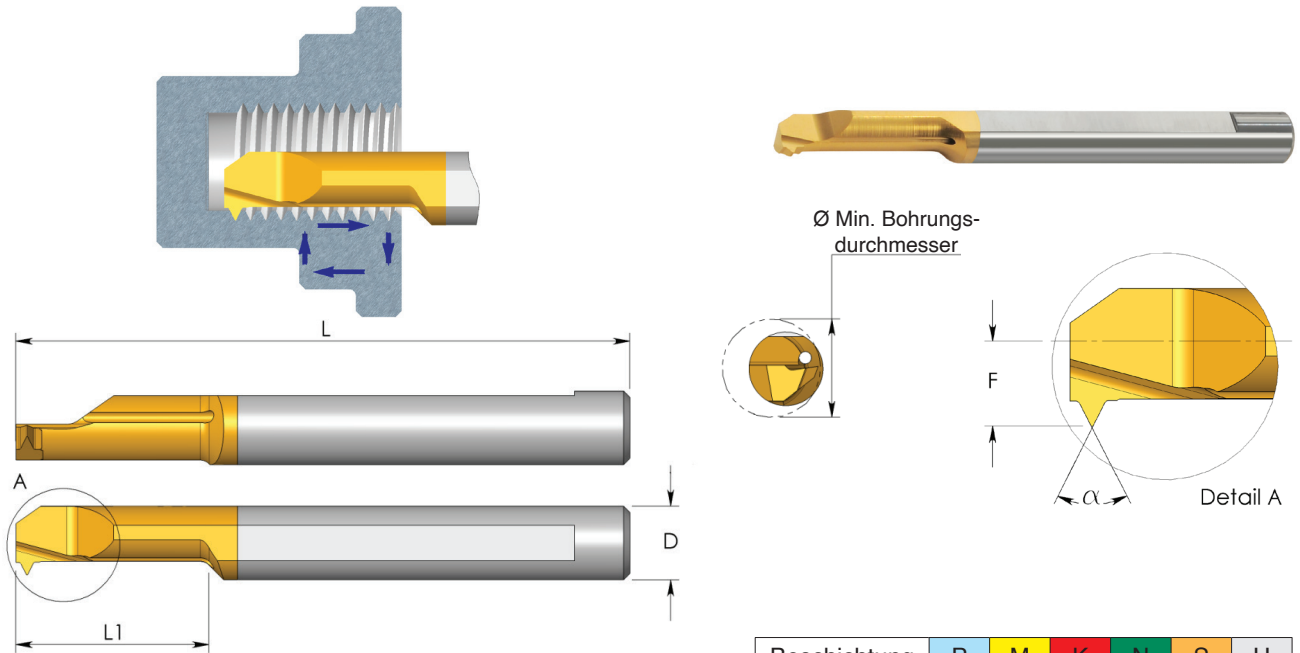
● Erste Wahl

○ Alternative

Für linke Ausführung MQL statt MQR angeben

Für weitere Halter siehe Seite A06-32 bis 41

MIR Einsätze Gewindeschneiden



Beschichtung	P	M	K	N	S	H
K20		○	○	●	○	
BXC	●	●	●	○	●	●
BMK	●	●	●	○	●	●

Teilprofile 55°

D	Bestellcode	Steigung		L	L1	α	F	Min. Bohrungsdurchmesser	Halter
		mm	Gänge/Zoll						
3.0	MIR 3 L15 A55	0.5 - 1.0	48 - 24	39	15	55	1.4	3.2	SIM ... H3
4.0	MIR 4 L15 A55	0.5 - 1.0	48 - 24	51	15	55	1.8	4.1	SIM ... H4
5.0	MIR 5 L15 A55	0.5 - 1.25	48 - 20	51	15	55	2.3	5.1	SIM ... H5
	MIR 5 L22 A55	0.5 - 1.25	48 - 20	51	22	55	2.3	5.1	
6.0	MIR 6 L15 A55	0.5 - 1.5	48 - 16	51	15	55	2.6	6.0	SIM ... H6
	MIR 6 L22 A55	0.5 - 1.5	48 - 16	51	22	55	2.6	6.0	

Bestellbeispiel: MIR 5 L15 A55 BXC

Teilprofile 60°

D	Bestellcode	Steigung		L	L1	α	F	Min. Bohrungsdurchmesser	Halter
		mm	Gänge/Zoll						
3.0	MIR 1 L5 A60	0.25 - 0.35	100 - 72	39	4.8	60	0.55	1.2	SIM ... H3
	MIR 1.5 L6 A60	0.35 - 0.45	72 - 56	39	6.3	60	0.65	1.4	
3.0	MIR 2 L8 A60	0.45 - 0.7	56 - 32	39	8	60	1.0	2.1	SIM ... H3
3.0	MIR 3 L15 A60	0.7 - 1.0	32 - 24	39	15	60	1.4	3.2	SIM ... H3
4.0	MIR 4 L17 A60	0.35 - 0.45	72 - 56	51	17	60	1.8	4.1	SIM ... H4
	MIR 4 L15 A60	0.8 - 1.0	32 - 24	51	15	60	1.8	4.1	
5.0	MIR 5 L15 A60	1.0 - 1.25	24 - 20	51	15	60	2.3	5.1	SIM ... H5
	MIR 5 L22 A60	1.0 - 1.25	24 - 20	51	22	60	2.3	5.1	
6.0	MIR 6 L15 A60	1.0 - 1.5	24 - 16	51	15	60	2.6	6.0	SIM ... H6
	MIR 6 L22 A60	1.0 - 1.5	24 - 16	51	22	60	2.6	6.0	
8.0	MIR 8 L22 A60	1.0 - 2.0	24 - 13	64	22	60	3.6	8.0	SIM ... H8

Bestellbeispiel: MIR 5 L15 A60 BXC

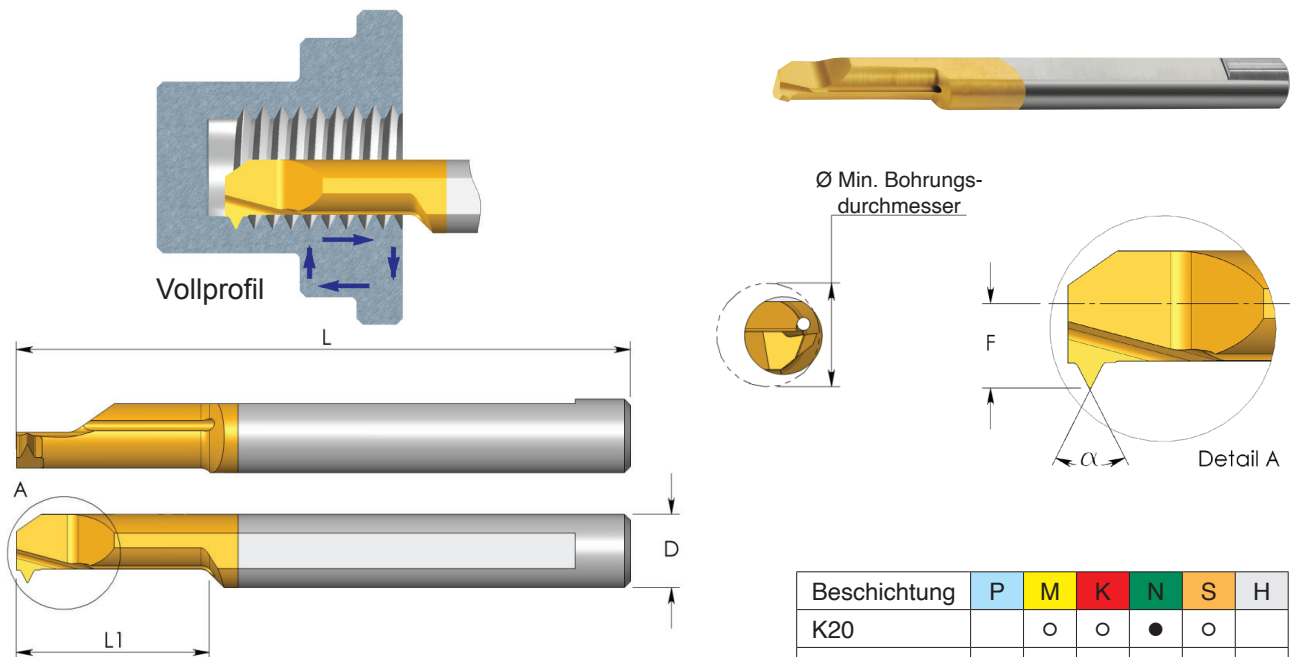
Für linke Ausführung MIL statt MIR angeben

Für weitere Halter siehe Seite A06-32 bis 41

● Erste Wahl

○ Alternative

MIR Einsätze Gewindeschneiden



Beschichtung	P	M	K	N	S	H
K20		○	○	●	○	
BXC	●	●	●	○	●	●
BMK	●	●	●	○	●	●

Vollprofile – ISO 60°

D	Bestellcode	Steigung mm	M Regeltgewinde	M Fein	L	L1	α	F	Min. Bohrungsdurchmesser	Halter
3.0	MIR 3 L10 0.5 ISO	0.5	M3	M3.5	39	10	60	1.0	2.4	SIM ... H3
	MIR 3 L15 0.5 ISO	0.5		M4	39	15	60	1.4	3.2	
3.0	MIR 3 L15 0.7 ISO	0.7	M4		39	15	60	1.4	3.2	SIM ... H3
	MIR 3 L15 0.75 ISO	0.75	M4.5		39	15	60	1.4	3.2	
4.0	MIR 4 L15 0.5 ISO	0.5		M5	51	15	60	1.8	4.1	SIM ... H4
	MIR 4 L15 0.75 ISO	0.75		M5	51	15	60	1.8	4.1	
	MIR 4 L15 0.8 ISO	0.8	M5		51	15	60	1.8	4.1	
5.0	MIR 5 L15 1.0 ISO	1.0	M6, M7	M8	51	15	60	2.2	4.9	SIM ... H5
6.0	MIR 6 L22 1.25 ISO	1.25	M8, M9	M10	51	22	60	2.8	6.1	SIM ... H6
	MIR 6 L22 1.5 ISO	1.5	M10, M11		51	22	60	2.8	6.1	

Bestellbeispiel: MIR 5 L15 1.0 ISO BXC

Vollprofile – UN 60°

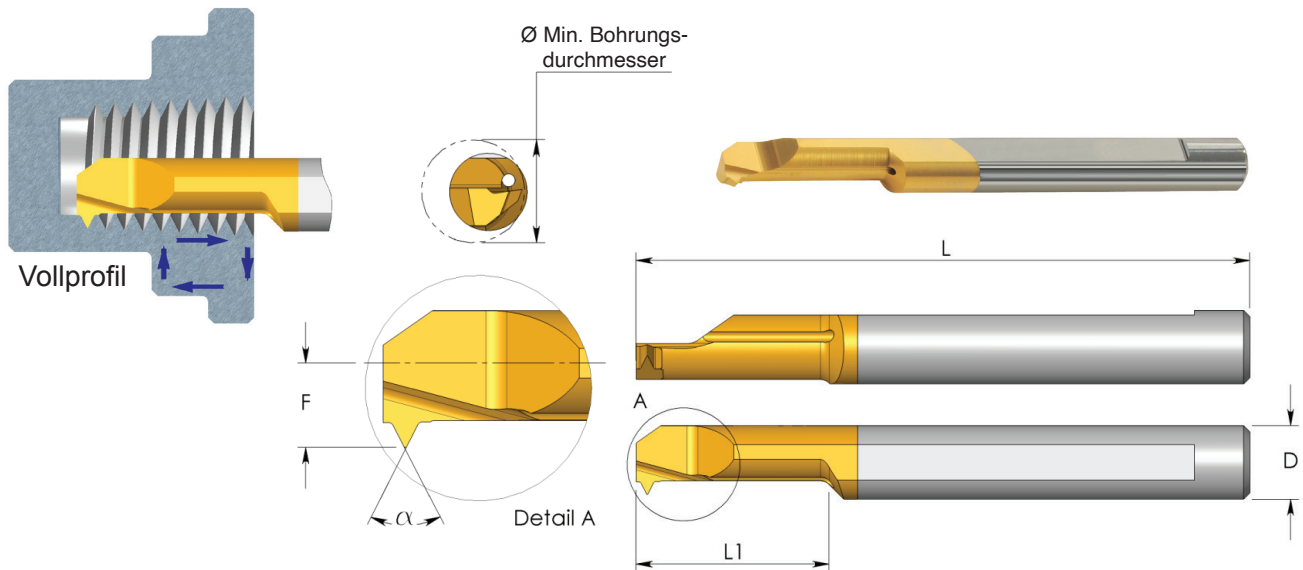
D	Bestellcode	Steigung Gänge/Zoll	UNC	UNF	UNEF	UNS	L	L1	α	F	Min. Bohrungsdurchmesser	Halter
3.0	MIR 3 L10 32 UN	32	6				39	10	60	1.0	2.7	SIM...H3
3.0	MIR 3 L15 32 UN	32	8	10			39	15	60	1.4	3.2	SIM...H3
	MIR 3 L15 36 UN	36		8		10	39	15	60	1.4	3.2	
4.0	MIR 4 L15 36 UN	36				12	51	15	60	1.8	4.1	SIM...H4
	MIR 4 L15 32 UN	32			12		51	15	60	1.8	4.1	
5.0	MIR 5 L15 28 UN	28		1/4			51	15	60	2.2	4.9	SIM...H5
	MIR 5 L18 20 UN	20	1/4				51	18	60	2.3	5.0	
6.0	MIR 6 L18 24 UN	24		5/16			51	18	60	2.8	6.5	SIM...H6
	MIR 6 L18 18 UN	18	5/6			3/8	51	18	60	2.8	6.2	

Bestellbeispiel: MIR 4 L15 36 UN BXC

Für linke Ausführung MIL statt MIR angeben
Für weitere Halter siehe Seite A06-32 bis 41

● Erste Wahl ○ Alternative

MIR Einsätze Gewindeschneiden



Beschichtung	P	M	K	N	S	H
K20		○	○	●	○	
BXC	●	●	●	○	●	●
BMK	●	●	●	○	●	●

Vollprofile – MJ 60°

D	Bestellcode	Gewinde	L	L1	α	F	Min. Bohrungsdurchmesser	Halter
3.0	MIR 3 L15 0.7 MJ	MJ4x0.7	39	15	60	1.4	3.2	SIM ... H3
4.0	MIR 4 L15 0.8 MJ	MJ5x0.8	51	15	60	1.8	4.1	SIM ... H4
5.0	MIR 5 L15 1.0 MJ	MJ6x1.0	51	15	60	2.2	4.9	SIM ... H5

Bestellbeispiel: MIR 4 L15 0.8 MJ BXC

Vollprofile – UNJ 60°

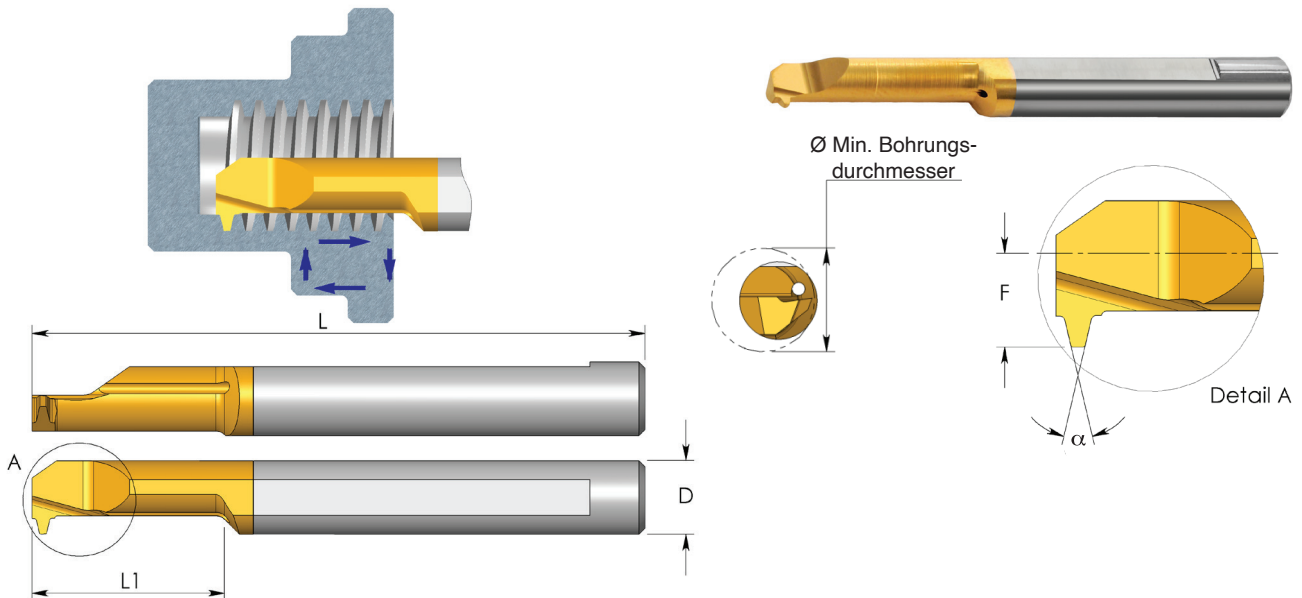
D	Bestellcode	Gewinde	L	L1	α	F	Min. Bohrungsdurchmesser	Halter
3.0	MIR 3 L15 32 UNJ	8-32 UNJC	39	15	60	1.4	3.2	SIM...H3
5.0	MIR 5 L15 28 UNJ	1/4-28 UNJF	51	15	60	2.2	4.9	SIM...H5
	MIR 5 L18 20 UNJ	1/4-20 UNJC	51	18	60	2.3	5.0	SIM...H5

Bestellbeispiel: MIR 3 L15 32 UNJ BXC

Für linke Ausführung MIL statt MIR angeben

Für weitere Halter siehe Seite A06-32 bis 41

MIR Einsätze Gewindeschneiden



Beschichtung	P	M	K	N	S	H
K20		○	○	●	○	
BXC	●	●	●	○	●	●
BMK	●	●	●	○	●	●

Vollprofile – G 55° BSP

D	Bestellcode	Gewinde	L	L1	α	F	Min. Bohrungsdurchmesser	Halter
6.0	MIR 6 L17 28 W	1/16-28 BSP	51	17	55	2.8	6.5	SIM ... H6
	MIR 6 L17 19 W	1/4-19 BSP	51	17	55	2.8	7.0	

Vollprofile – Whitworth 55° BSW

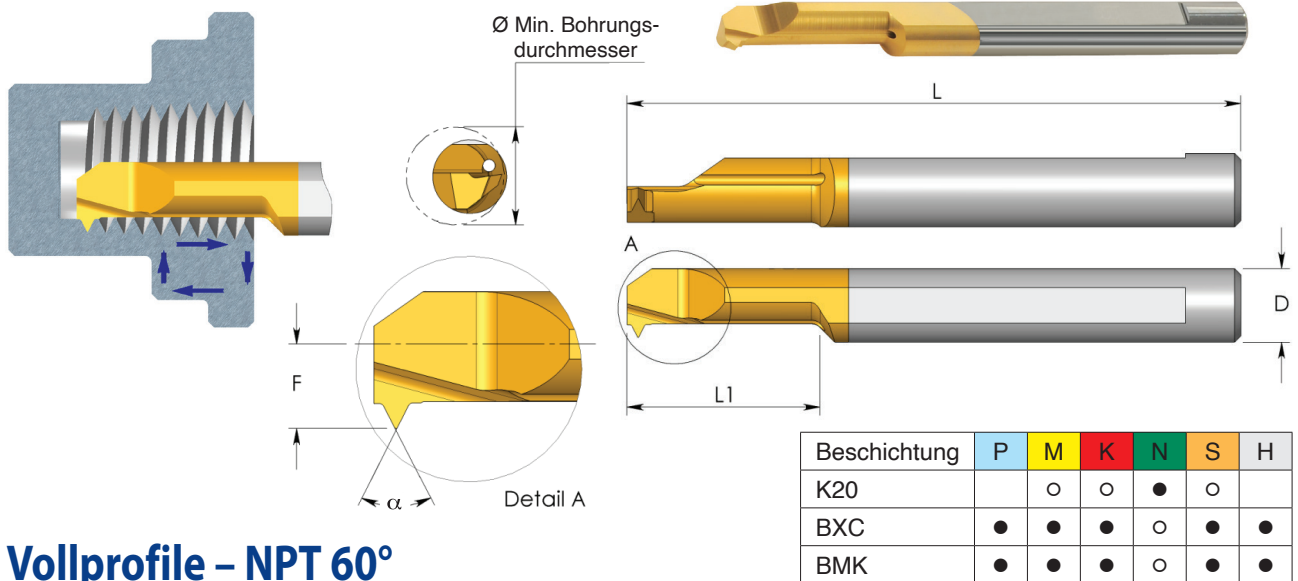
D	Bestellcode	Gewinde	L	L1	α	F	Min. Bohrungsdurchmesser	Halter
5.0	MIR 5 L17 20 W	1/4-20 BSW	51	17	55	2.0	4.7	SIM ... H5

Bestellbeispiel: MIR 6 L17 28 W BMK

Für linke Ausführung MIL statt MIR angeben

Für weitere Halter siehe Seite A06-32 bis 41

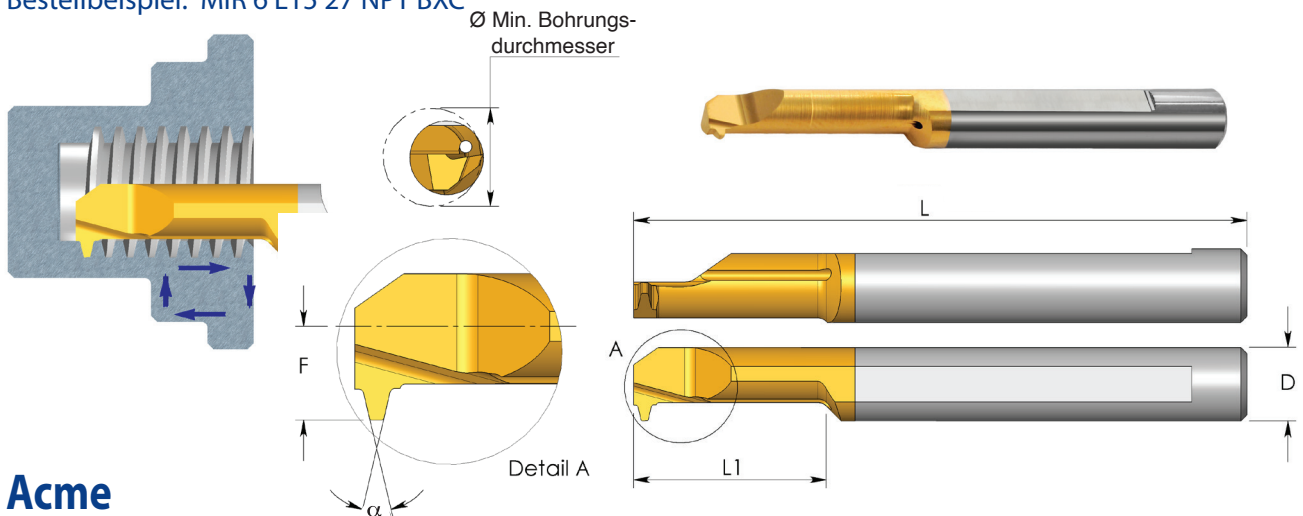
MIR Einsätze Gewindeschneiden



Vollprofile – NPT 60°

D	Bestellcode	Steigung Gänge/Zoll	Gewinde	L	L1	α	F	Min. Bohrungsdurchmesser	Halter
6.0	MIR 6 L15 27 NPT	27	1/16 x 27 NPT 1/8 x 27 NPT	51	15	60	2.8	5.9	SIM ... H6

Bestellbeispiel: MIR 6 L15 27 NPT BXC



Acme

D	Bestellcode	Steigung Gänge/Zoll	Gewinde	L	L1	α	F	Min. Bohrungsdurchmesser	Halter
4.0	MIR 4 L15 16 ACME	16	1/4 x 16	51	15	29	1.8	4.6	SIM ... H4
6.0	MIR 6 L20 14 ACME	14	5/16 x 14	51	20	29	2.8	6.0	SIM ... H6
7.0	MIR 7 L22 12 ACME	12	3/8 x 12 7/16 x 12	62	22	29	3.3	7.2	SIM ... H7
8.0	MIR 8 L30 10 ACME	10	1/2 x 10	76	30	29	3.8	10.0	SIM ... H8
10.0	MIR 10 L35 8 ACME	8	5/8 x 8	73	35	29	4.8	12.5	SIM ... H10
10.0	MIR 10 L45 6 ACME	6	3/4 x 6 7/8 x 6	105	45	29	4.8	14.6	SIM ... H10
10.0	MIR 10 L52 5 ACME	5	1x5	105	52	29	4.8	20.0	SIM ... H10

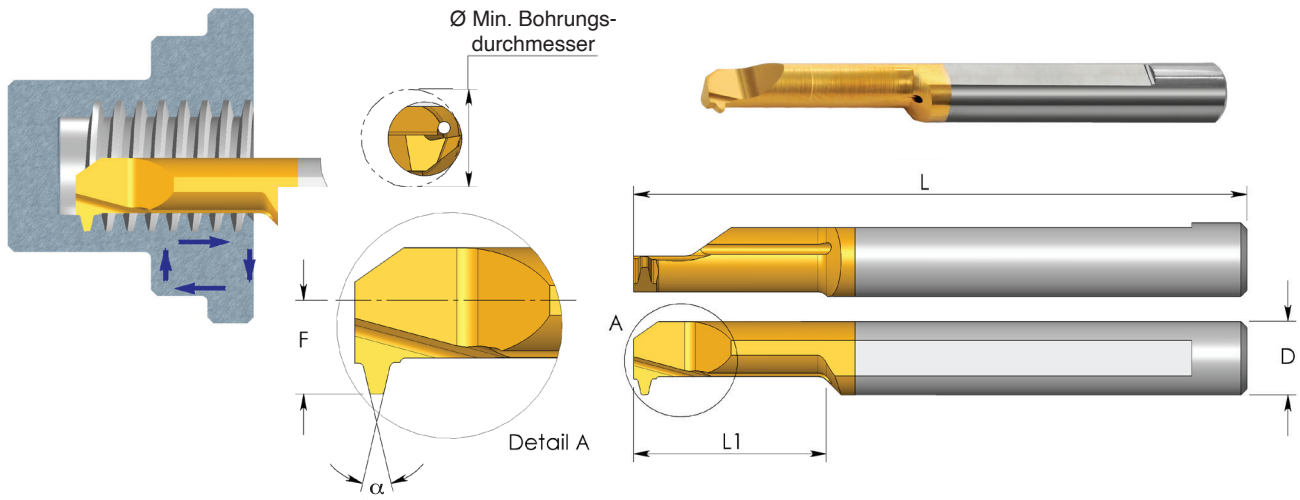
Bestellbeispiel: MIR 6 L 20 14 ACME BXC

Für linke Ausführung MIL statt MIR angeben
Für weitere Halter siehe Seite A06-32 bis 41

● Erste Wahl

○ Alternative

MIR Einsätze Gewindeschneiden



Beschichtung	P	M	K	N	S	H
K20		○	○	●	○	
BXC	●	●	●	○	●	●
BMK	●	●	●	○	●	●

Stub Acme

D	Bestellcode	Steigung Gänge/Zoll	Gewinde	L	L1	α	F	Min. Bohrungsdurchmesser	Halter
4.0	MIR 4 L15 16 STACME	16	1/4 x 16	51	15	29	1.8	5.2	SIM ... H4
6.0	MIR 6 L20 14 STACME	14	5/16 x 14	51	20	29	2.8	6.6	SIM ... H6
7.0	MIR 7 L22 12 STACME	12	3/8 x 12 7/16 x 12	62	22	29	3.3	8.1	SIM ... H7
8.0	MIR 8 L30 10 STACME	10	1/2 x 10	76	30	29	3.8	11.0	SIM ... H8
10.0	MIR 10 L35 8 STACME	8	5/8 x 8	73	35	29	4.8	13.8	SIM ... H10
10.0	MIR 10 L45 6 STACME	6	3/4 x 6 7/8 x 6	105	45	29	4.8	16.3	SIM ... H10

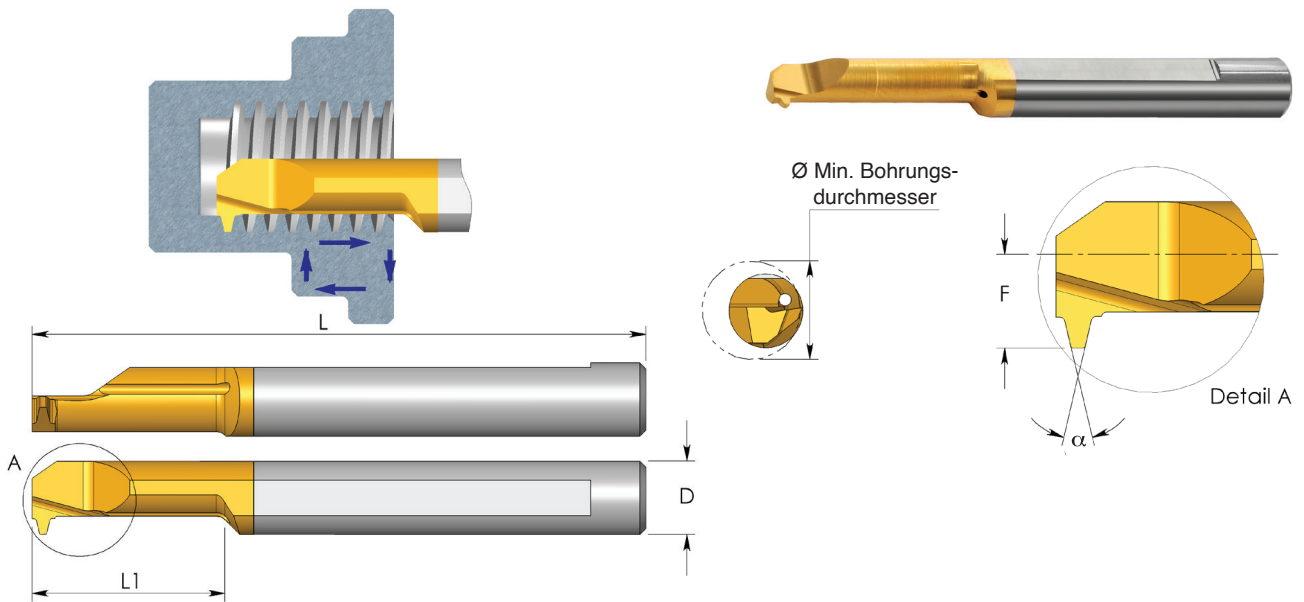
Bestellbeispiel: MIR 7 L22 12 STACME K20

● Erste Wahl

○ Alternative

Für weitere Halter siehe Seite A06-32 bis 41

MIR Einsätze Gewindeschneiden



Beschichtung	P	M	K	N	S	H
K20		○	○	●	○	
BXC	●	●	●	○	●	●
BMK	●	●	●	○	●	●

Trapez – DIN 103

D	Bestellcode	Steigung mm	Gewinde	L	L1	α	F	Min. Bohrungsdurchmesser	Halter
6.0	MIR 6 L22 1.5 TR	1.5	TR 8 x 1.5 TR 9 x 1.5 TR10 x 1.5	51	22	30	2.8	6.4	SIM ... H6
7.0	MIR 7 L25 2 TR	2	TR 9 x 2 TR10 x 2 TR11 x 2 TR12 x 2	62	25	30	3.2	6.9	SIM ... H7
10.0	MIR 10 L35 2 TR	2	TR14 x 2 TR16 x 2 TR18 x 2 TR20 x 2	73	35	30	4.8	11.0	SIM ... H10
7.0	MIR 7 L35 3 TR	3	TR11 x 3 TR12 x 3	62	35	30	3.3	7.5	SIM ... H7
10.0	MIR 10 L35 3 TR	3	TR14 x 3 TR22 x 3 TR24 x 3 TR26 x 3 TR28 x 3	73	35	30	4.8	10.5	SIM ... H10
10.0	MIR 10 L45 4 TR	4	TR16 x 4 TR18 x 4 TR20 x 4	105	45	30	4.8	11.5	SIM ... H10
10.0	MIR 10 L55 5 TR	5	TR22 x 5 TR24 x 5 TR28 x 5	105	55	30	4.8	11.0	SIM ... H10

Bestellbeispiel: MIR 10 L35 3 TR BXC

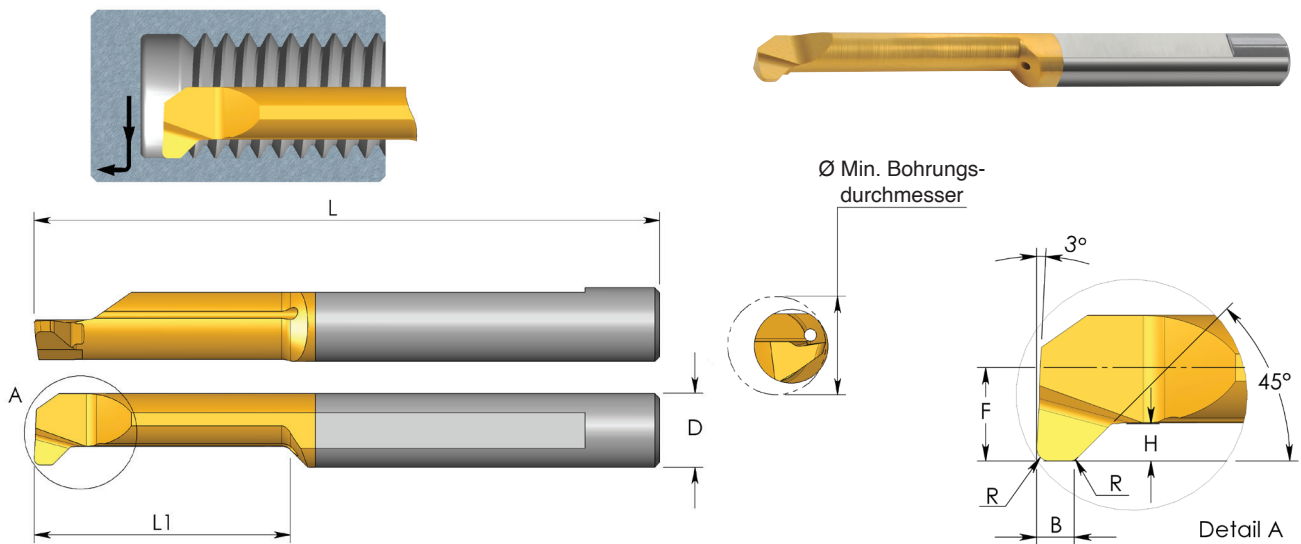
● Erste Wahl

○ Alternative

Für linke Ausführung MIL statt MIR angeben

Für weitere Halter siehe Seite A06-32 bis 41

MDR Einsätze Gewindefreistich, Anfasen und Einstechen



Beschichtung	P	M	K	N	S	H
K20		○	○	●	○	
BXC	●	●	●	○	●	●
BMK	●	●	●	○	●	●

D	Bestellcode	L	L1	B	R	H	F	Min. Bohrungsdurchmesser	Halter
4.0	MDR 4 R0.5 L18	51	18	1.5	0.5	0.8	1.8	4.1	SIM ... H4
5.0	MDR 5 R0.5 L24	51	24	1.5	0.5	1.2	2.3	5.1	SIM ... H5
6.0	MDR 6 R0.5 L27	58	27	1.5	0.5	1.4	2.8	6.1	SIM ... H6

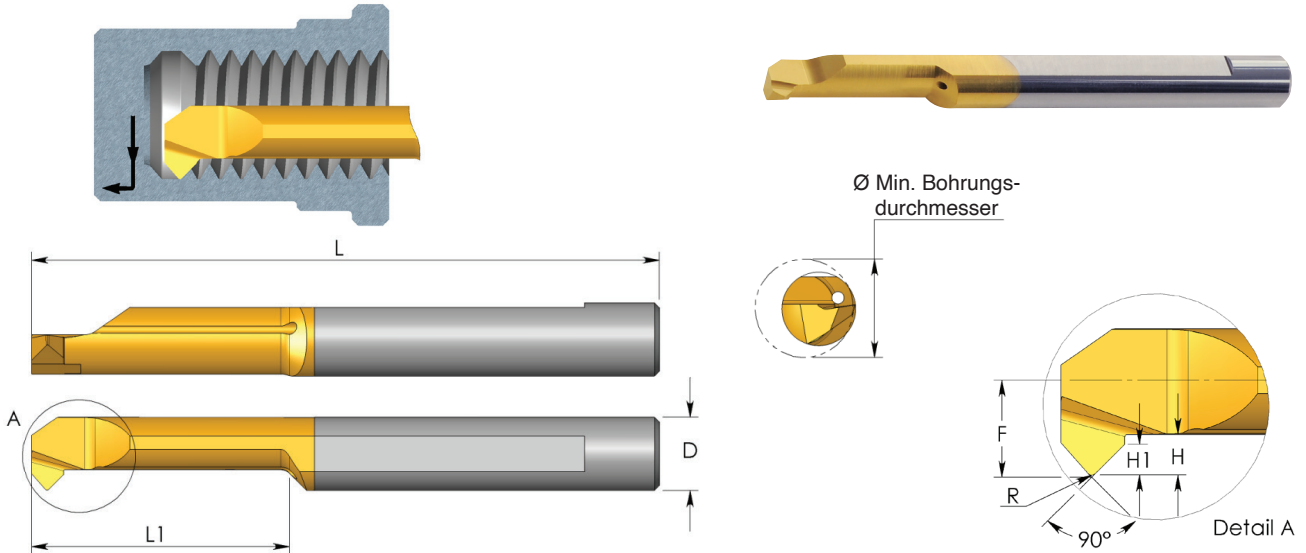
Bestellbeispiel: MDR 5 R0.5 L24 BXC

● Erste Wahl ○ Alternative

Für linke Ausführung MDL statt MDR angeben

Für weitere Halter siehe Seite A06-32 bis 41

MCR Einsätze Anfassen und Bohren



Beschichtung	P	M	K	N	S	H
K20		○	○	●	○	
BXC	●	●	●	○	●	●
BMK	●	●	●	○	●	●

D	Bestellcode	L	L1	R	H	H1	F	Min. Bohrungsdurchmesser	Halter
3.0	MCR 3 R0.2 L10	39	10	0.2	0.7	0.3	1.3	3.1	SIM ... H3
4.0	MCR 4 R0.2 L15	51	15	0.2	0.8	0.4	1.7	4.1	SIM ... H4
5.0	MCR 5 R0.2 L15	51	15	0.2	1.2	0.7	2.1	5.1	SIM ... H5
6.0	MCR 6 R0.2 L15	51	15	0.2	1.4	0.7	2.8	6.1	SIM ... H6
7.0	MCR 7 R0.2 L20	62	20	0.2	1.5	0.8	3.3	7.1	SIM ... H7

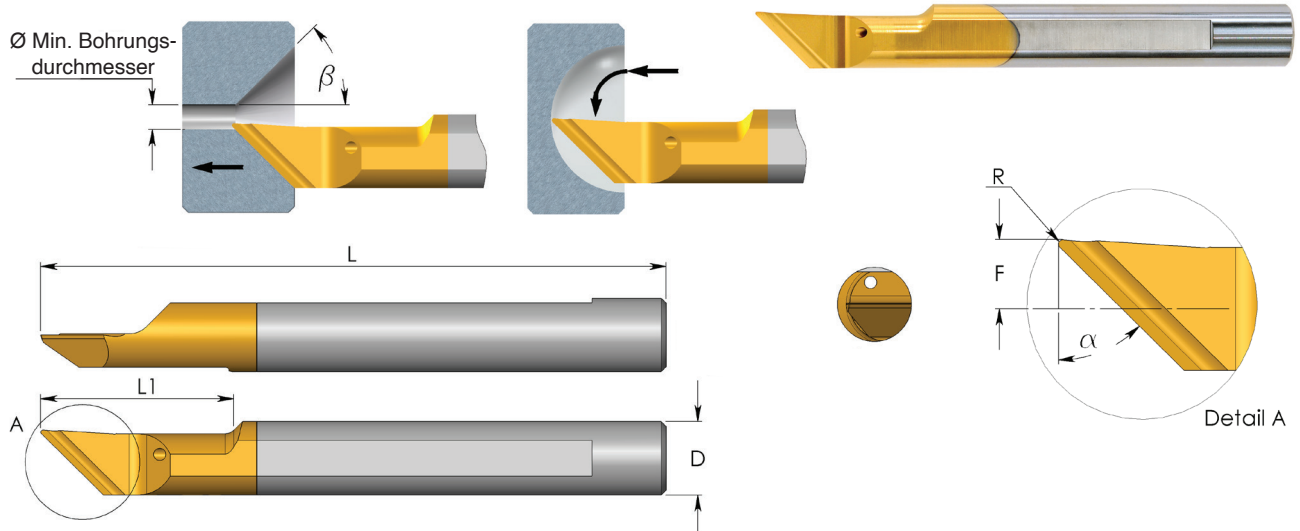
Bestellbeispiel: MCR 4 R0.2 L15 BXC

● Erste Wahl ○ Alternative

Für linke Ausführung MCL statt MCR angeben

Für weitere Halter siehe Seite A06-32 bis 41

MWR Einsätze Senken und Profildrehen



Beschichtung	P	M	K	N	S	H
K20		○	○	●	○	
BXC	●	●	●	○	●	●
BMK	●	●	●	○	●	●

D	Bestellcode	L	L1	R	α	β	F	Min. Bohrungsdurchmesser	Halter
6.0	MWR 6 R0.2 A90	51	15	0.2	45°	45°	2.3	1.0	SIM ... H6
	MWR 6 R0.2 A60	51	15	0.2	60°	30°	2.3	1.0	
	*MWR 6 R0.4 A90	51	22	0.4	45°	45°	2.3	6.0	
	*MWR 6 R0.4 A60	51	22	0.4	60°	30°	2.3	6.0	

Bestellbeispiel: MWR 6 R0.2 A90 BXC

● Erste Wahl

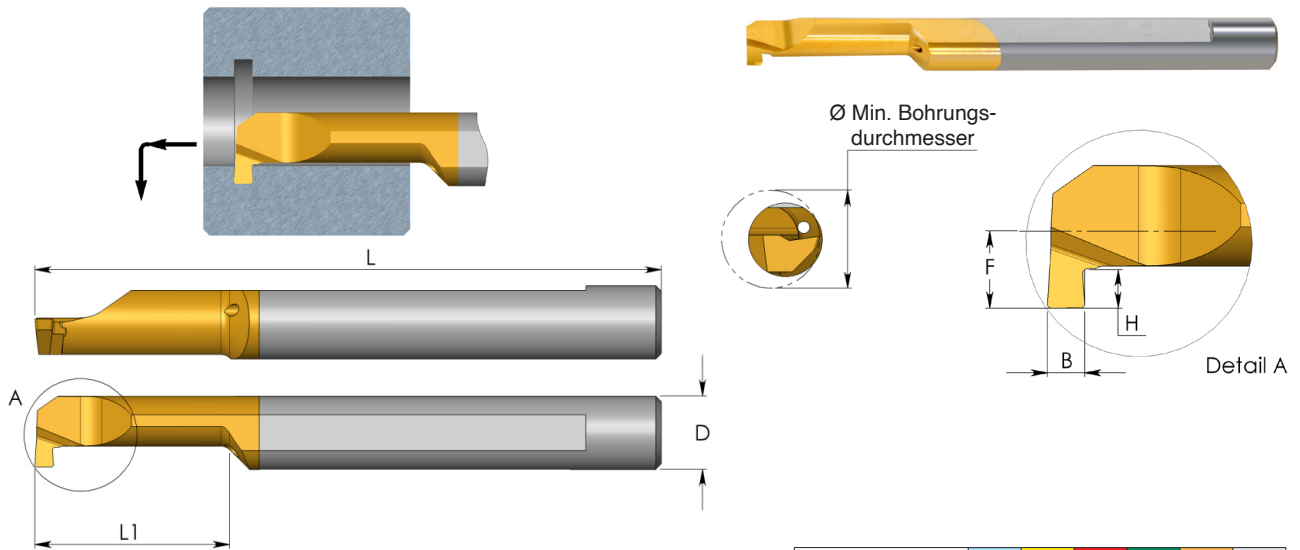
○ Alternative

Für linke Ausführung MWL statt MWR angeben

*Kann auch zum Bohren verwendet werden

Für weitere Halter siehe Seite A06-32 bis 41

MGR Einsätze Einstecken



Beschichtung	P	M	K	N	S	H
K20		○	○	●	○	
BXC	●	●	●	○	●	●
BMK	●	●	●	○	●	●

D	Bestellcode	L	L1	B		H	F	Min. Bohrungsdurchmesser	Halter
				mm	in				
4.0	MGR 2 B0.5 L10	51	10	0.5	.020	0.5	0.9	2.1	SIM ... H4
3.0	MGR 3 B0.5 L10	39	10	0.5	.020	0.5	1.3	3.1	SIM ... H3
	MGR 3 B0.7 L10	39	10	0.7	.028	0.6	1.3	3.1	
4.0	MGR 4 B0.5 L10	51	10	0.5	.020	0.5	1.7	4.1	SIM ... H4
	MGR 4 B0.5 L15	51	15	0.5	.028	0.5	1.7	4.1	
	MGR 4 B0.7 L10	51	10	0.7	.028	0.6	1.7	4.1	
	MGR 4 B0.79 L15	51	15	0.79	.031	0.9	1.7	4.1	
	MGR 4 B0.79 L22	51	22	0.79	.031	0.9	1.7	4.1	
	MGR 4 B1.0 L10	51	10	1.0	.039	1.0	1.7	4.1	
	MGR 4 B1.0 L15	51	15	1.0	.039	1.0	1.7	4.1	
	MGR 4 B1.0 L22	51	22	1.0	.039	1.0	1.7	4.1	
	MGR 4 B1.5 L10	51	10	1.5	.059	1.0	1.7	4.1	
	MGR 4 B1.5 L15	51	15	1.5	.059	1.0	1.7	4.1	
5.0	MGR 5 B0.79 L15	51	15	0.79	.031	1.0	2.3	5.1	SIM ... H5
	MGR 5 B0.79 L22	51	22	0.79	.031	1.0	2.3	5.1	
	MGR 5 B1.0 L15	51	15	1.0	.039	1.2	2.3	5.1	
	MGR 5 B1.0 L22	51	22	1.0	.039	1.2	2.3	5.1	
	MGR 5 B1.19 L15	51	15	1.19	.047	1.2	2.3	5.1	
	MGR 5 B1.19 L22	51	22	1.19	.047	1.2	2.3	5.1	
	MGR 5 B1.5 L15	51	15	1.5	.059	1.2	2.3	5.1	
	MGR 5 B1.5 L22	51	22	1.5	.059	1.2	2.3	5.1	
	MGR 5 B1.59 L15	51	15	1.59	.063	1.2	2.3	5.1	
	MGR 5 B1.59 L22	51	22	1.59	.063	1.2	2.3	5.1	
	MGR 5 B2.0 L15	51	15	2.0	.079	1.2	2.3	5.1	
	MGR 5 B2.0 L22	51	22	2.0	.079	1.2	2.3	5.1	

Für weitere Halter siehe Seite A06-32 bis 41

● Erste Wahl

○ Alternative

MGR Einsätze Einstecken

D	Bestellcode	L	L1	B		H	F	Min. Bohrungs- durchmesser	Halter
				mm	in				
6.0	MGR 6 B1.0 L15	51	15	1.0	.039	1.4	2.8	6.1	SIM ... H6
	MGR 6 B1.0 L22	51	22	1.0	.039	1.4	2.8	6.1	
	MGR 6 B1.5 L15	51	15	1.5	.059	1.4	2.8	6.1	
	MGR 6 B1.5 L22	51	22	1.5	.059	1.4	2.8	6.1	
	MGR 6 B2.0 L15	51	15	2.0	.079	1.4	2.8	6.1	
	MGR 6 B2.0 L22	51	22	2.0	.079	1.4	2.8	6.1	
6.0	MGR 6 B0.79 L17	51	17	0.79	.031	1.8	2.8	6.1	SIM ... H6
	MGR 6 B0.79 L23	51	23	0.79	.031	1.8	2.8	6.1	
	MGR 6 B1.0 L17	51	17	1.0	.039	1.8	2.8	6.1	
	MGR 6 B1.19 L17	51	17	1.19	.047	1.8	2.8	6.1	
	MGR 6 B1.19 L23	51	23	1.19	.047	1.8	2.8	6.1	
	MGR 6 B1.5 L17	51	17	1.5	.059	1.8	2.8	6.1	
	MGR 6 B1.5 L23	51	23	1.5	.059	1.8	2.8	6.1	
	MGR 6 B1.59 L17	51	17	1.59	.063	1.8	2.8	6.1	
	MGR 6 B1.59 L23	51	23	1.59	.063	1.8	2.8	6.1	
	MGR 6 B2.0 L17	51	17	2.0	.079	1.8	2.8	6.1	
MGR 6 B2.0 L23	51	23	2.0	.079	1.8	2.8	6.1		
7.0	MGR 7 B1.0 L15	62	15	1.0	.039	2.5	3.3	7.1	SIM ... H7
	MGR 7 B1.0 L22	62	22	1.0	.039	2.5	3.3	7.1	
	MGR 7 B1.0 L30	62	30	1.0	.039	2.5	3.3	7.1	
	MGR 7 B1.19 L22	62	22	1.19	.047	2.5	3.3	7.1	
	MGR 7 B1.19 L30	62	30	1.19	.047	2.5	3.3	7.1	
	MGR 7 B1.5 L15	62	15	1.5	.059	2.5	3.3	7.1	
	MGR 7 B1.5 L22	62	22	1.5	.059	2.5	3.3	7.1	
	MGR 7 B1.5 L30	62	30	1.5	.059	2.5	3.3	7.1	
	MGR 7 B1.59 L22	62	22	1.59	.063	2.5	3.3	7.1	
	MGR 7 B1.59 L30	62	30	1.59	.063	2.5	3.3	7.1	
	MGR 7 B2.0 L15	62	15	2.0	.079	2.5	3.3	7.1	
	MGR 7 B2.0 L22	62	22	2.0	.079	2.5	3.3	7.1	
MGR 7 B2.0 L30	62	30	2.0	.079	2.5	3.3	7.1		
8.0	MGR 8 B1.0 L22	64	22	1.0	.039	1.7	3.8	8.1	SIM ... H8
	MGR 8 B1.5 L22	64	22	1.5	.059	1.7	3.8	8.1	
	MGR 8 B2.0 L15	64	15	2.0	.079	2.6	3.8	8.1	
	MGR 8 B2.0 L22	64	22	2.0	.079	2.6	3.8	8.1	
	MGR 8 B2.38 L15	64	15	2.38	.094	2.6	3.8	8.1	
	MGR 8 B2.38 L22	64	22	2.38	.094	2.6	3.8	8.1	

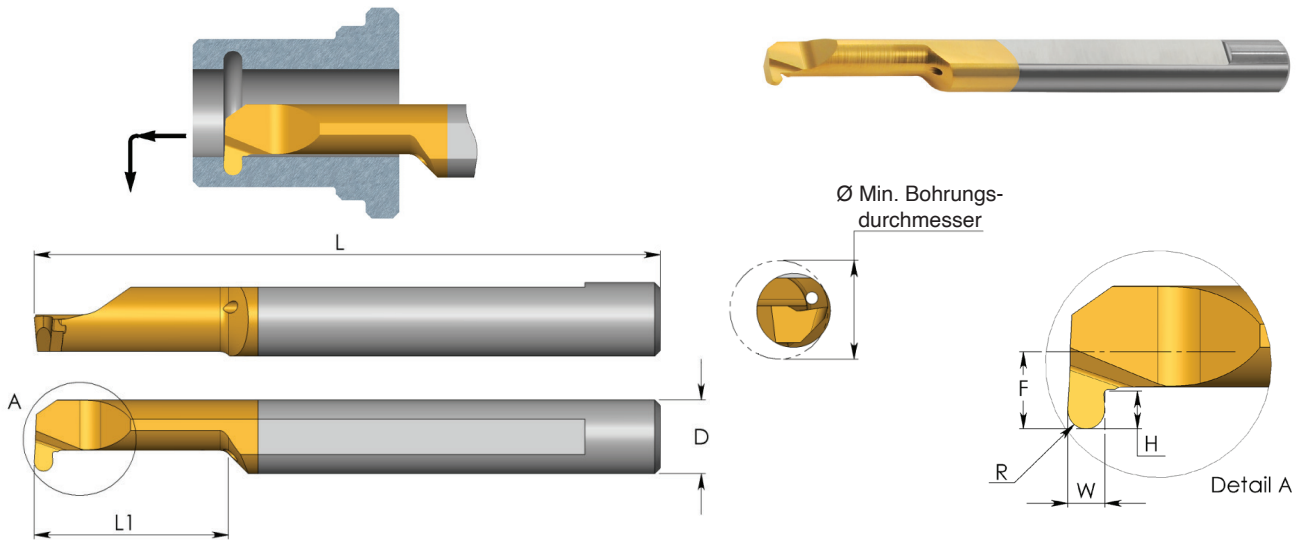
Toleranz: B ± 0.025 mm/.001"

Bestellbeispiel: MGR 5 B1.5 L15 BXC

Für linke Ausführung MGL statt MGR angeben

Für weitere Halter siehe Seite A06-32 bis 41

MKR Einsätze Vollradius Einstechen



Beschichtung	P	M	K	N	S	H
K20		○	○	●	○	
BXC	●	●	●	○	●	●
BMK	●	●	●	○	●	●

D	Bestellcode	L	L1	R	W	H	F	Min. Bohrungsdurchmesser	Halter
4.0	MKR 4 R0.5 L10	51	10	0.50	1.0	1.0	1.7	4.1	SIM ... H4
	MKR 4 R0.5 L15	51	15	0.50	1.0	1.0	1.7	4.1	
	MKR 4 R0.75 L10	51	10	0.75	1.5	1.0	1.7	4.1	
5.0	MKR 5 R0.5 L15	51	15	0.50	1.0	1.2	2.3	5.1	SIM ... H5
	MKR 5 R0.75 L15	51	15	0.75	1.5	1.2	2.3	5.1	
	MKR 5 R1.0 L15	51	15	1.00	2.0	1.2	2.3	5.1	
	MKR 5 R1.0 L22	51	22	1.00	2.0	1.2	2.3	5.1	
6.0	MKR 6 R0.5 L15	51	15	0.50	1.0	1.6	2.8	6.1	SIM ... H6
	MKR 6 R0.75 L15	51	15	0.75	1.5	1.6	2.8	6.1	
	MKR 6 R1.0 L15	51	15	1.00	2.0	1.6	2.8	6.1	
	MKR 6 R1.0 L23	51	23	1.00	2.0	1.8	2.8	6.1	
7.0	MKR 7 R0.5 L22	62	22	0.50	1.0	2.5	3.3	7.1	SIM ... H7
	MKR 7 R0.75 L22	62	22	0.75	1.5	2.5	3.3	7.1	
	MKR 7 R1.0 L22	62	22	1.00	2.0	2.5	3.3	7.1	

Toleranz: $R \pm 0.025 \text{ mm}$

Bestellbeispiel: MKR 5 R1.0 L15 BXC

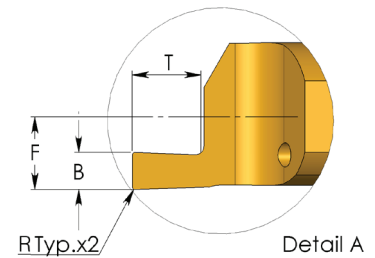
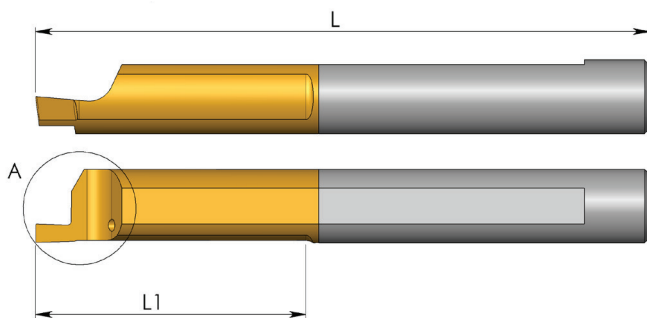
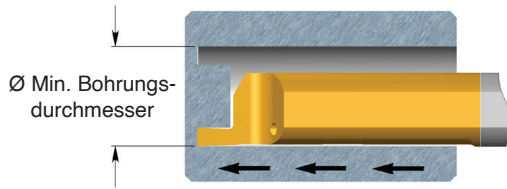
● Erste Wahl

○ Alternative

Für linke Ausführung MKL statt MKR angeben

Für weitere Halter siehe Seite A06-32 bis 41

MFR Einsätze Axial Einstecken



Beschichtung	P	M	K	N	S	H
K20		○	○	●	○	
BXC	●	●	●	○	●	●
BMK	●	●	●	○	●	●

D	Bestellcode	L	L1	R	B	T	F	Min. Bohrungsdurchmesser	Halter
4.0	MFR 4 B0.5 L15	51	15	0.05	0.5	1.2	1.95	5.0	SIM ... H4
	MFR 4 B0.75 L15	51	15	0.1	0.75	1.2	1.95	5.0	
	MFR 4 B1.0 L15	51	15	0.1	1.0	1.5	1.95	5.0	
	MFR 4 B1.5 L15	51	15	0.1	1.5	2.8	1.95	5.0	
	MFR 4 B1.5 L17	51	17	0.1	1.5	3.5	1.95	5.0	
	MFR 4 B2.0 L17	51	17	0.1	2.0	5.0	1.95	5.0	
5.0	MFR 5 B0.5 L22	51	22	0.05	0.5	1.2	2.45	6.0	SIM ... H5
	MFR 5 B0.75 L22	51	22	0.1	0.75	1.2	2.45	6.0	
	MFR 5 B1.0 L22	51	22	0.1	1.0	1.5	2.45	6.0	
	MFR 5 B1.0 L23	51	23	0.1	1.0	2.5	2.45	6.0	
	MFR 5 B1.5 L22	51	22	0.1	1.5	2.5	2.45	6.0	
	MFR 5 B1.5 L23	51	23	0.1	1.5	3.5	2.45	6.0	
	MFR 5 B2.0 L22	51	22	0.1	2.0	3.8	2.45	6.0	
	MFR 5 B2.0 L23	51	23	0.1	2.0	5.0	2.45	6.0	
6.0	MFR 6 B1.0 L22	51	22	0.1	1.0	1.5	2.95	8.0	SIM ... H6
	MFR 6 B1.5 L22	51	22	0.1	1.5	2.5	2.95	8.0	
	MFR 6 B2.0 L22	51	22	0.1	2.0	3.0	2.95	8.0	
	MFR 6 B2.5 L22	51	22	0.1	2.5	4.8	2.95	8.0	
	MFR 6 B3.0 L30	58	30	0.1	3.0	6.0	2.95	8.0	
8.0	MFR 8 B2.5 L22	64	22	0.1	2.5	3.5	3.95	10.0	SIM ... H8

Bestellbeispiel: MFR 5 B1.0 L22 BXC

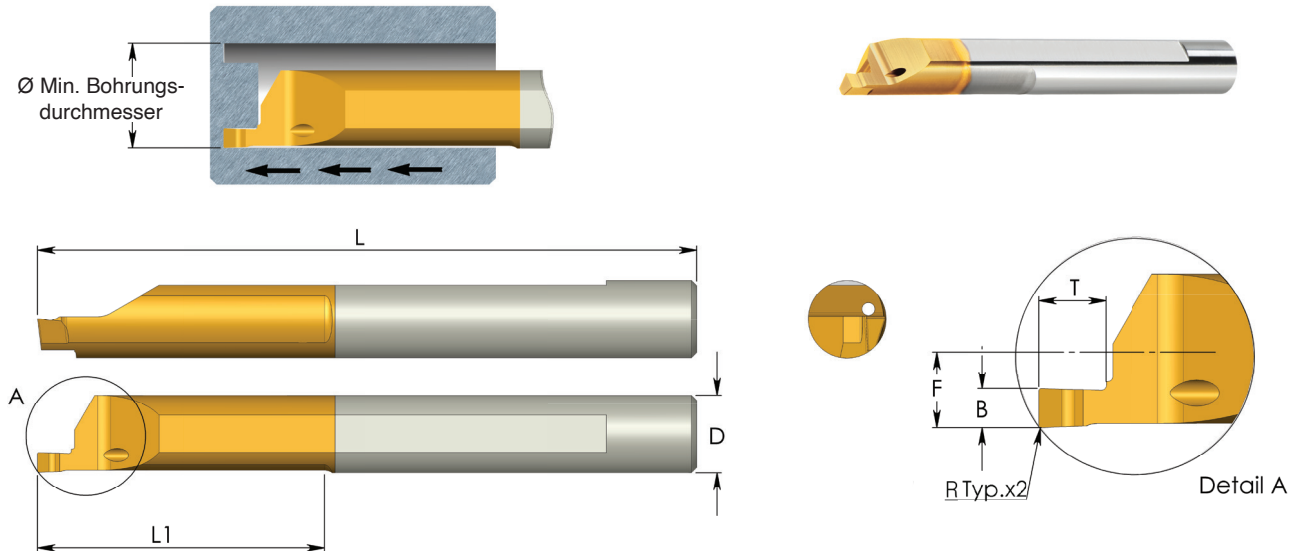
● Erste Wahl

○ Alternative

Für weitere Halter siehe Seite A06-32 bis 41

MFR Einsätze

Planeinstecken (oder Axial) mit Spanbrecher



Beschichtung	P	M	K	N	S	H
K20		○	○	●	○	
BXC	●	●	●	○	●	●
BMK	●	●	●	○	●	●

D	Bestellcode	L	L1	R	B	T	F	Min. Bohrungsdurchmesser	Halter
4.0	MFR 4 B1.5 L15-C	51	15	0.1	1.5	2.8	1.95	5.0	SIM ... H4
5.0	MFR 5 B1.5 L22-C	51	22	0.1	1.5	2.5	2.45	6.0	SIM ... H5
	MFR 5 B2.0 L22-C	51	22	0.1	2.0	3.8	2.45	6.0	
6.0	MFR 6 B1.5 L22-C	51	22	0.1	1.5	2.5	2.95	8.0	SIM ... H6
	MFR 6 B2.0 L22-C	51	22	0.1	2.0	3.0	2.95	8.0	
	MFR 6 B3.0 L22-C	51	22	0.1	3.0	6.0	2.95	8.0	

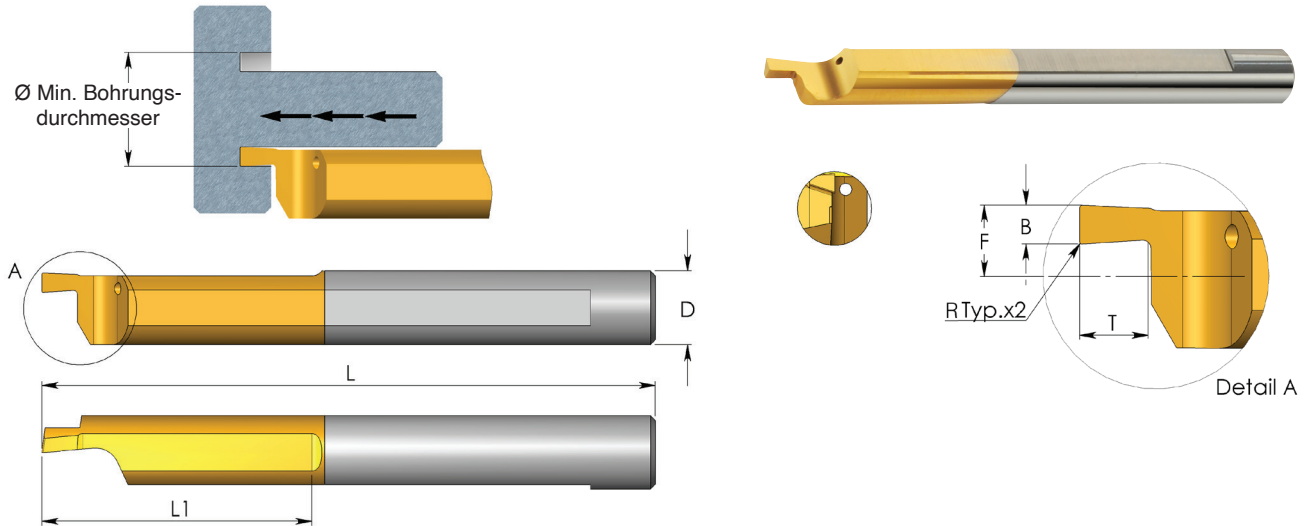
Bestellbeispiel: MFR 5 B2.0 L22-C BXC

● Erste Wahl ○ Alternative

Für linke Ausführung MFL statt MFR angeben

Für weitere Halter siehe Seite A06-32 bis 41

MFL Einsätze Axial Einstecken



Beschichtung	P	M	K	N	S	H
K20		○	○	●	○	
BXC	●	●	●	○	●	●
BMK	●	●	●	○	●	●

D	Bestellcode	L	L1	R	B	T	F	Min. Bohrungsdurchmesser	Halter
4.0	MFL 4 B0.5 L15	51	15	0.05	0.5	1.2	1.75	5.0	SIM ... H4
	MFL 4 B0.75 L15	51	15	0.10	0.75	1.2	1.75	5.0	
	MFL 4 B1.0 L15	51	15	0.10	1.0	1.5	1.75	5.0	
	MFL 4 B1.5 L15	51	15	0.10	1.5	2.8	1.75	5.0	
	MFL 4 B1.5 L17	51	17	0.10	1.5	3.5	1.75	5.0	
	MFL 4 B2.0 L17	51	17	0.10	2.0	5.0	1.75	5.0	
5.0	MFL 5 B0.5 L22	51	22	0.05	0.5	1.2	2.25	6.0	SIM ... H5
	MFL 5 B0.75 L22	51	22	0.10	0.75	1.2	2.25	6.0	
	MFL 5 B1.0 L22	51	22	0.10	1.0	1.5	2.25	6.0	
	MFL 5 B1.0 L23	51	23	0.10	1.0	2.5	2.25	6.0	
	MFL 5 B1.5 L22	51	22	0.10	1.5	2.5	2.25	6.0	
	MFL 5 B1.5 L23	51	23	0.10	1.5	3.5	2.25	6.0	
	MFL 5 B2.0 L22	51	22	0.10	2.0	3.8	2.25	6.0	
MFL 5 B2.0 L23	51	23	0.10	2.0	5.0	2.25	6.0		
6.0	MFL 6 B1.0 L22	51	22	0.10	1.0	1.5	2.75	8.0	SIM ... H6
	MFL 6 B1.5 L22	51	22	0.10	1.5	2.5	2.75	8.0	
	MFL 6 B2.0 L22	51	22	0.10	2.0	3.0	2.75	8.0	
	MFL 6 B2.5 L22	51	22	0.10	2.5	4.8	2.75	8.0	
8.0	MFL 8 B3.0 L30	58	30	0.10	3.0	6.0	2.75	8.0	SIM ... H8
MFL 8 B2.5 L22	64	22	0.10	2.5	3.5	3.75	10.0		

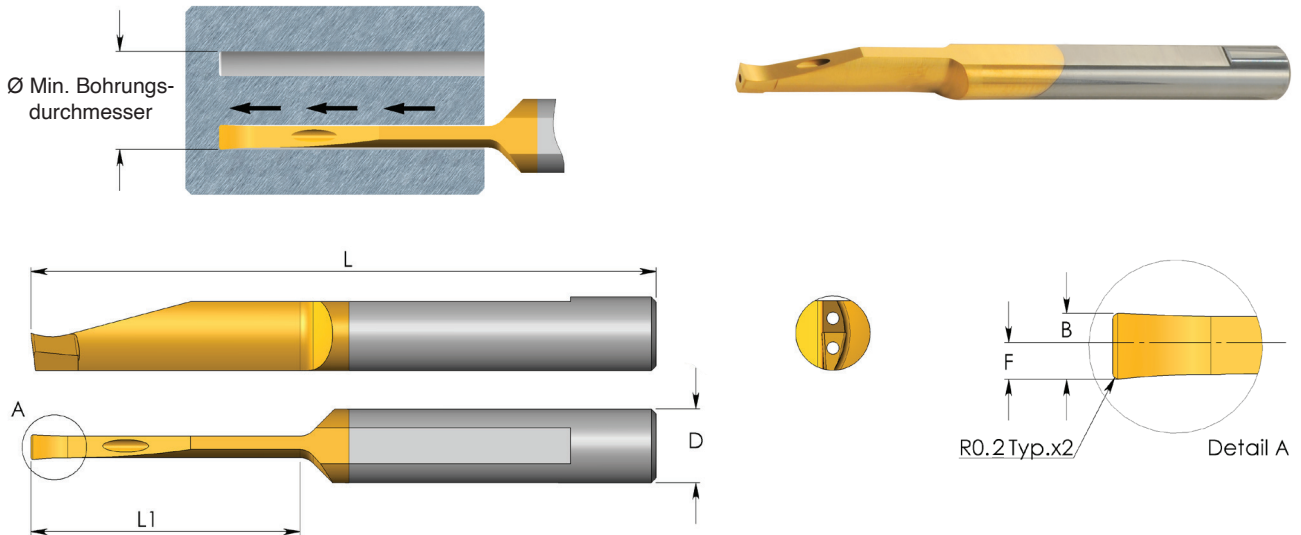
Bestellbeispiel: MFL 4 B2.0 L17 BMK

● Erste Wahl

○ Alternative

Für weitere Halter siehe Seite A06-32 bis 41

MVR Einsätze Axial Stechen – mit 2 Kühlkanälen



Beschichtung	P	M	K	N	S	H
K20		○	○	●	○	
BXC	●	●	●	○	●	●
BMK	●	●	●	○	●	●

D	Bestellcode	L	L1	B	F	Min. Bohrungsdurchmesser	Halter
6.0	MVR 6 B2.0 L10	64	10	2.0	1.1	10.0	SIM ... H6
	MVR 6 B2.0 L15	64	15	2.0	1.1	12.0	
	MVR 6 B2.0 L22	64	22	2.0	1.1	12.0	
	MVR 6 B2.5 L15	64	15	2.5	1.4	10.0	
	MVR 6 B2.5 L22	64	22	2.5	1.4	12.0	
	MVR 6 B3.0 L22	64	22	3.0	1.6	10.0	
8.0	MVR 8 B3.0 L27	64	27	3.0	1.6	15.0	SIM ... H8
	MVR 8 B3.0 L43	80	43	3.0	1.6	15.0	
8.0	MVR 8 B4.0 L43	80	43	4.0	2.1	20.0	SIM ... H8

Bestellbeispiel: MVR 6 B2.0 L22 BXC

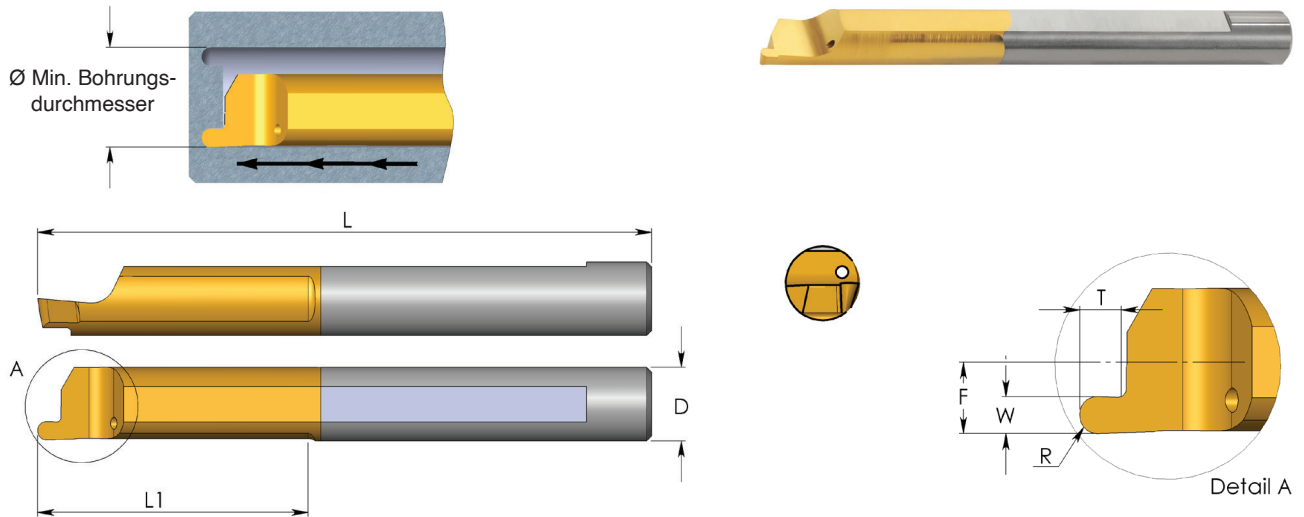
● Erste Wahl

○ Alternative

Für linke Ausführung MV**L** statt MVR angeben

Für weitere Halter siehe Seite A06-32 bis 41

MZR Einsätze Axial Einstecken



Beschichtung	P	M	K	N	S	H
K20		○	○	●	○	
BXC	●	●	●	○	●	●
BMK	●	●	●	○	●	●

D	Bestellcode	L	L1	R	W	T	F	Min. Bohrungsdurchmesser	Halter
4.0	MZR 4 R0.5 L15	51	15	0.50	1.0	1.2	1.95	5.0	SIM ... H4
	MZR 4 R0.75 L15	51	15	0.75	1.5	1.5	1.95	5.0	
5.0	MZR 5 R0.5 L22	51	22	0.50	1.0	1.2	2.45	6.0	SIM ... H5
	MZR 5 R0.75 L22	51	22	0.75	1.5	1.5	2.45	6.0	
	MZR 5 R1.0 L22	51	22	1.00	2.0	2.5	2.45	6.0	
6.0	MZR 6 R0.5 L22	51	22	0.50	1.0	1.2	2.95	8.0	SIM ... H6
	MZR 6 R0.75 L22	51	22	0.75	1.5	1.5	2.95	8.0	
	MZR 6 R1.0 L22	51	22	1.00	2.0	2.5	2.95	8.0	

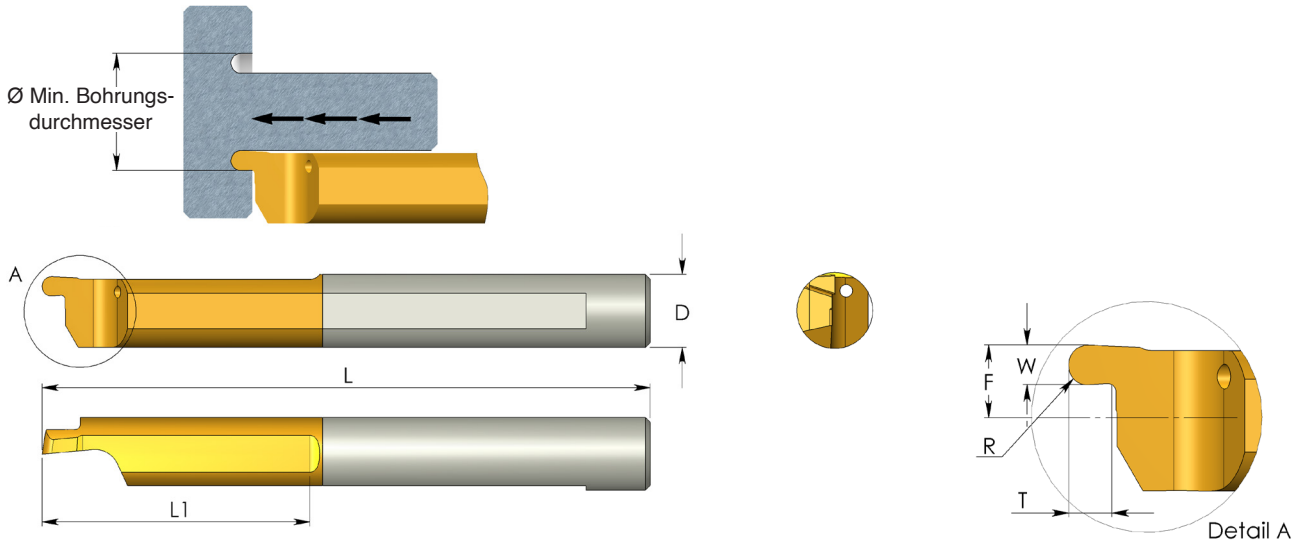
Bestellbeispiel: MZR 5 R0.5 L22 BXC

● Erste Wahl

○ Alternative

Für weitere Halter siehe Seite A06-32 bis 41

MZL Einsätze Axial Einstecken



Beschichtung	P	M	K	N	S	H
K20		○	○	●	○	
BXC	●	●	●	○	●	●
BMK	●	●	●	○	●	●

D	Bestellcode	L	L1	R	W	T	F	Min. Bohrungsdurchmesser	Halter
4.0	MZL 4 R0.5 L15	51	15	0.50	1.0	1.2	1.75	5.0	SIM ... H4
	MZL 4 R0.75 L15	51	15	0.75	1.5	1.5	1.75	5.0	
5.0	MZL 5 R0.5 L22	51	22	0.50	1.0	1.2	2.25	6.0	SIM ... H5
	MZL 5 R0.75 L22	51	22	0.75	1.5	1.5	2.25	6.0	
	MZL 5 R1.0 L22	51	22	1.00	2.0	2.5	2.25	6.0	
6.0	MZL 6 R0.5 L22	51	22	0.50	1.0	1.2	2.75	8.0	SIM ... H6
	MZL 6 R0.75 L22	51	22	0.75	1.5	1.5	2.75	8.0	
	MZL 6 R1.0 L22	51	22	1.00	2.0	2.5	2.75	8.0	

Bestellbeispiel: MZL 5 R0.5 L22 BXC

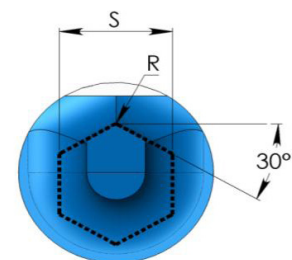
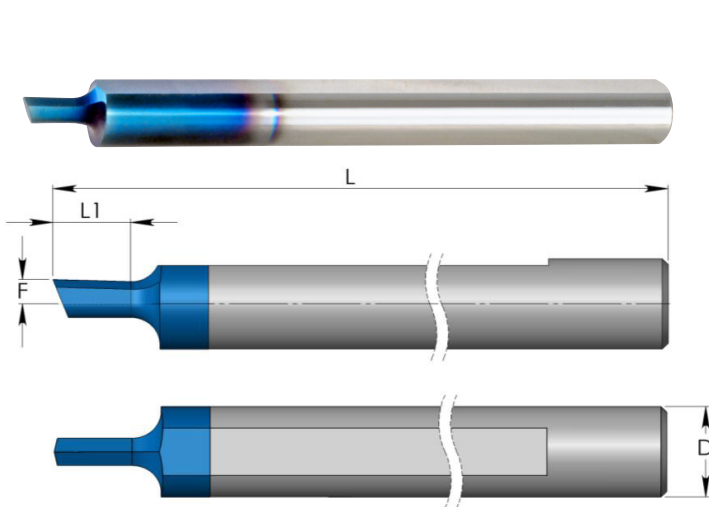
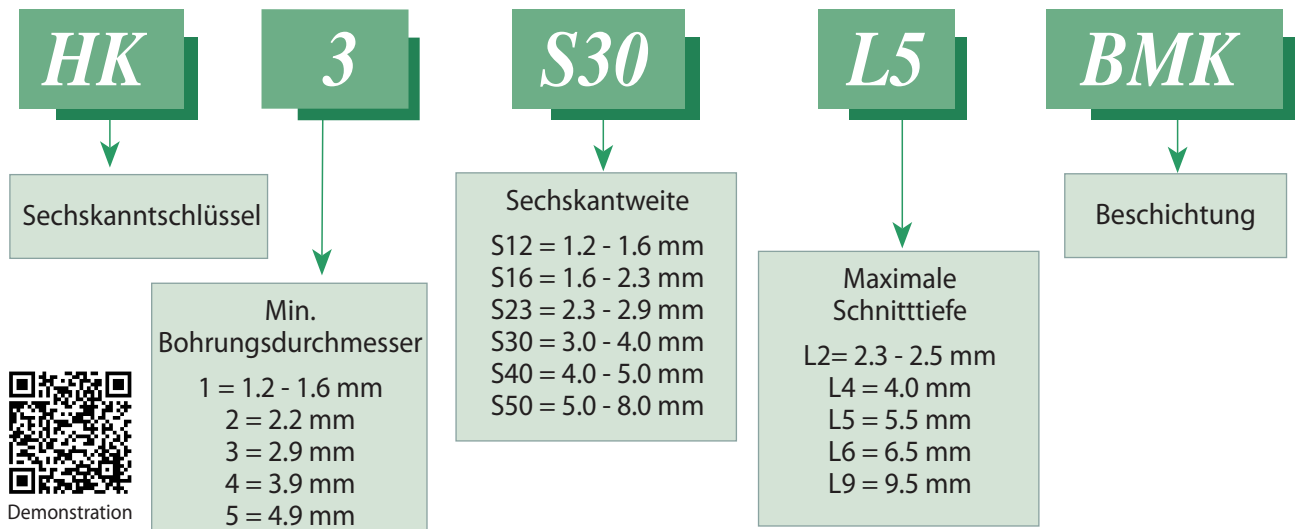
● Erste Wahl

○ Alternative

Für weitere Halter siehe Seite A06-32 bis 41

HK Räumwerkzeug für Sechskantschlüssel

Produktbezeichnung - Bestellcodes



Beschichtung	P	M	K	N	S	H
BMK	●	●	●	●	●	

D	S	Bestellcode	L	L1	R	F	Min. Bohrungsdurchmesser	Halter
4.0	1.2-1.6	HK 1 S12 L2	51	2.3	0.05	0.10	1.2	SIM...H4
	1.6-2.3	HK 1 S16 L2	51	2.5	0.05	0.10	1.6	
5.0	2.3-2.9	HK 2 S23 L4	51	4.0	0.05	1.35	2.2	SIM...H5
	3.0-4.0	HK 3 S30 L5	51	5.5	0.05	1.35	2.9	
	4.0-5.0	HK 4 S40 L6	51	6.5	0.10	1.35	3.9	
7.0	5.0-8.0	HK 5 S50 L9	62	9.5	0.10	1.35	4.9	SIM...H7

S = Sechskantweite

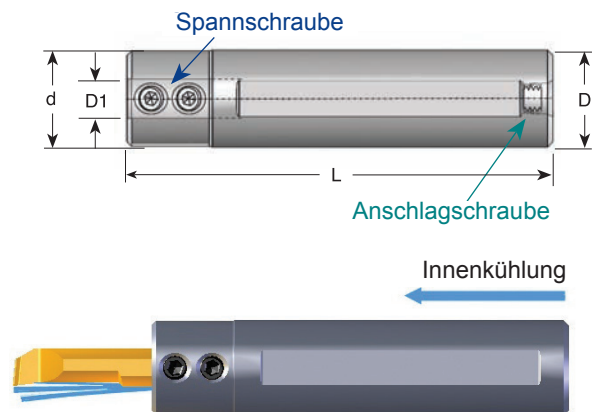
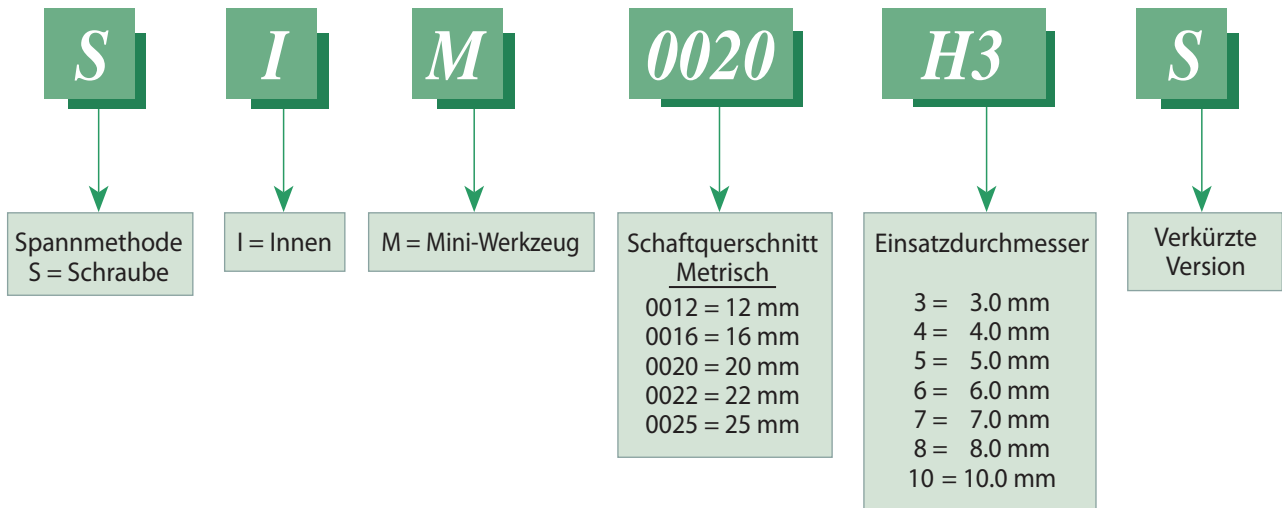
Bestellbeispiel: HK 1 S12 L2 BMK

● Erste Wahl

○ Alternative

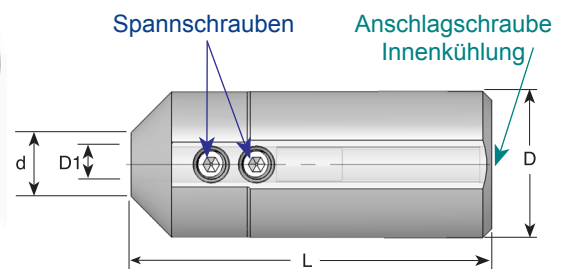
Für weitere Halter siehe Seite A06-32 bis 41

Produktbezeichnung Mini Spannhülsen – Bestellcodes



D1	Bestellcode	D	d	L	Torx Schlüssel	Spannschraube für Platte	Anschlagsschraube
3.0	SIM 0012 H3	12	12	88	K16, K25	S24	S35
	SIM 0016 H3S	16	20	75	K25	S25	S35S
	SIM 0016 H3	16	20	88	K25	S25	S35
	SIM 0020 H3	20	20	88	K25	S25	S35
	SIM 0022 H3	22	22	88	K25	S25	S35
	SIM 0022 H3K	22	22	120	K25	S25	S55
	SIM 0025 H3M	25	25	150	K25	S25	-

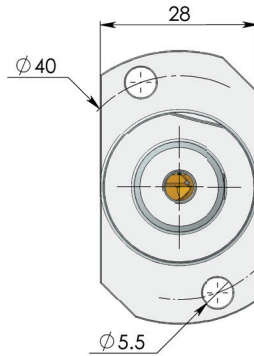
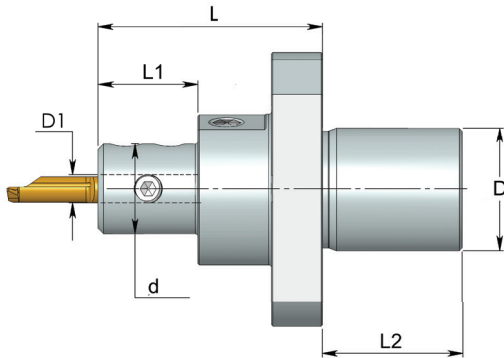
D1	Bestellcode	D	d	L	Torx Schlüssel	Spannschraube für Platte	Anschlagsschraube
4.0	SIM 0012 H4	12	12	88	K16, K25	S24	S35
	SIM 0016 H4S	16	20	75	K25	S25	S35S
	SIM 0016 H4	16	20	88	K25	S25	S35
	SIM 0020 H4	20	20	88	K25	S25	S35
	SIM 0022 H4	22	22	88	K25	S25	S35
	SIM 0025 H4M	25	25	150	K25	S25	-
5.0	SIM 0012 H5	12	12	88	K16, K25	S24	S35
	SIM 0016 H5S	16	20	75	K25	S25	S35S
	SIM 0016 H5	16	20	88	K25	S25	S35
	SIM 0020 H5	20	20	88	K25	S25	S35
	SIM 0022 H5	22	22	88	K25	S25	S35
	SIM 0022 H5K	22	22	120	K25	S25	S55
6.0	SIM 0012 H6	12	14	88	K16, K25	S24	S35
	SIM 0016 H6S	16	20	75	K25	S25	S35S
	SIM 0016 H6	16	20	88	K25	S25	S35
	SIM 0020 H6	20	20	88	K25	S25	S35
	SIM 0022 H6	22	22	88	K25	S25	S35
	SIM 0022 H6K	22	22	120	K25	S25	S55
7.0	SIM 0016 H7	16	20	88	K25	S25	S35
	SIM 0020 H7	20	20	88	K25	S25	S35
	SIM 0022 H7	22	22	88	K25	S25	S35
8.0	SIM 0016 H8	16	20	88	K25	S25	S35
	SIM 0020 H8	20	20	88	K25	S25	S35
	SIM 0022 H8	22	22	88	K25	S25	S35
10.0	SIM 0016 H10	16	20	88	K25	S25S	S35
	SIM 0020 H10	20	20	88	K25	S25S	S35
	SIM 0022 H10	22	22	88	K25	S25	S35



D1	Bestellcode	D	d	L	Torx Schlüssel	Spannschraube für Platte	Anschlagsschraube
3.0	SIM 0025 H3	25	10.8	62	K25	S25	S35M
4.0	SIM 0025 H4	25	10.8	62	K25	S25	S35M
5.0	SIM 0025 H5	25	10.8	62	K25	S25	S35M
6.0	SIM 0025 H6	25	10.8	62	K25	S25	S35M
7.0	SIM 0025 H7	25	10.8	62	K25	S25	S35M
8.0	SIM 0025 H8	25	10.8	62	K25	S25	S35M

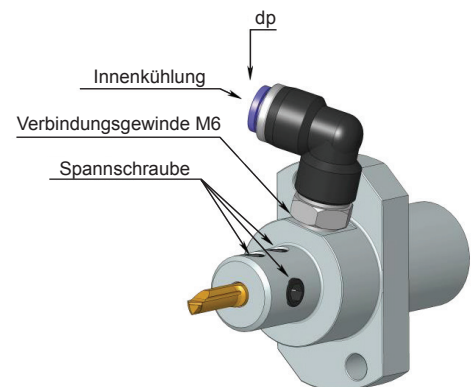
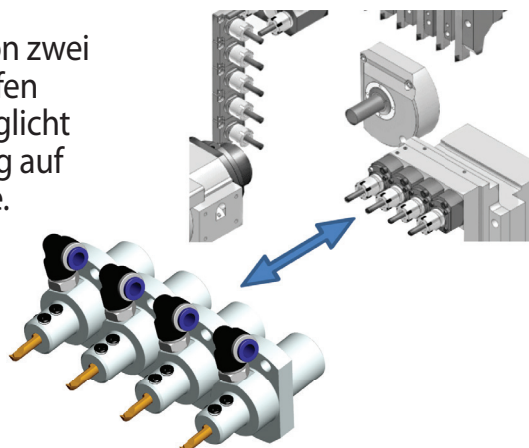
Miniaturwerkzeug-Halter für Langdrehautomaten

CPT hat einen einzigartigen externen Drehhalter für die Gegenspindel von CNC-Langdrehautomaten entwickelt.



D1	Bestellcode	D	d	L	L1	L2	dp	Torx Schlüssel	Spannschraube für Platte
3.0	SIM 22S H3	22	16	40	18	25	4/6	K16, K25	S24P
3.0	SIM 22S H3-L	22	16	50	28	25	4/6	K16, K25	S24P
4.0	SIM 22S H4	22	16	40	18	25	4/6	K16, K25	S24P
4.0	SIM 22S H4-L	22	16	50	28	25	4/6	K16, K25	S24P
5.0	SIM 22S H5	22	16	40	18	25	4/6	K16, K25	S24M
5.0	SIM 22S H5-L	22	16	50	28	25	4/6	K16, K25	S24M
6.0	SIM 22S H6	22	16	40	18	25	4/6	K16, K25	S24M
6.0	SIM 22S H6-L	22	16	50	28	25	4/6	K16, K25	S24M
7.0	SIM 22S H7	22	20	40	18	25	4/6	K25	S25
8.0	SIM 22S H8	22	20	40	18	25	4/6	K25	S25
8.0	SIM 22S H8-L	22	20	50	28	25	4/6	K25	S25
10.0	SIM 22S H10	22	20	40	18	25	4/6	K25	S25S
10.0	SIM 22S H10-L	22	20	50	28	25	4/6	K25	S25S

Der Halter kann von zwei Richtungen gegriffen werden und ermöglicht einen Drehvorgang auf der X- und Y-Achse.



CIM-Schnellspannsystem

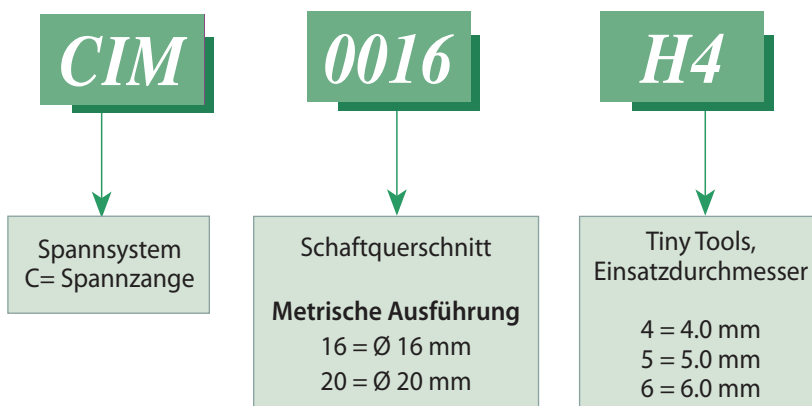


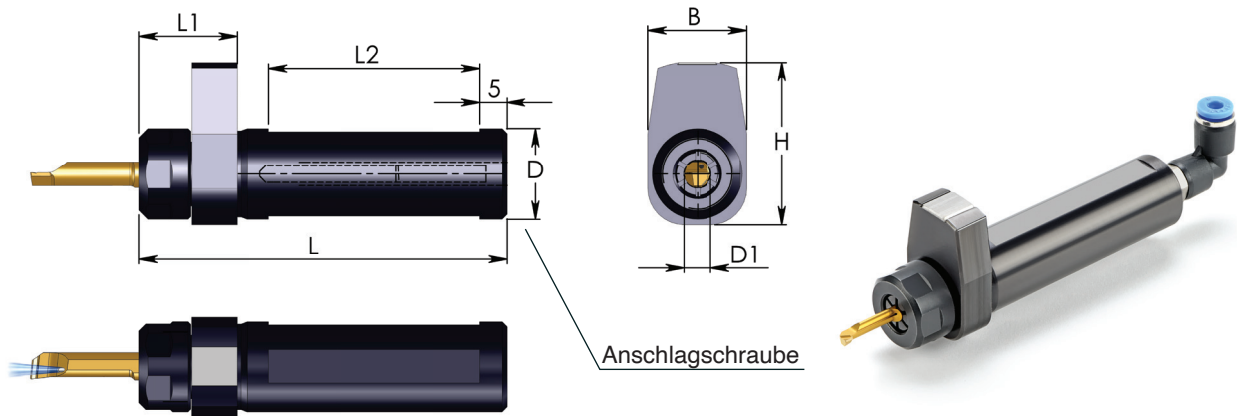
Das neue innovative **CIM**-Spannsystem bietet hohe Präzision und Wiederholgenauigkeit sowie einen schnellen Werkzeugwechsel ohne Demontage des Halters. Der interne Werkzeug-Indexierungsmechanismus sorgt für die exakte Werkzeugpositionierung und für eine starke und starre Werkzeugspannung.

- Keine Schrauben erforderlich.
- Ermöglicht einen schnellen und präzisen Austausch von Miniatur-Werkzeugen in der Maschine ohne Demontage des Halters.
- Halter mit drei Klemmflächen am Schaft für maximale Flexibilität.
- Passend für Standard-Miniatur-Werkzeuge und Sonder-Miniatur-Werkzeuge.
- Mit Kühlmittelanschluss.

Produktbezeichnung – Bestellcodes

CIM – Halter





Metrische Ausführung

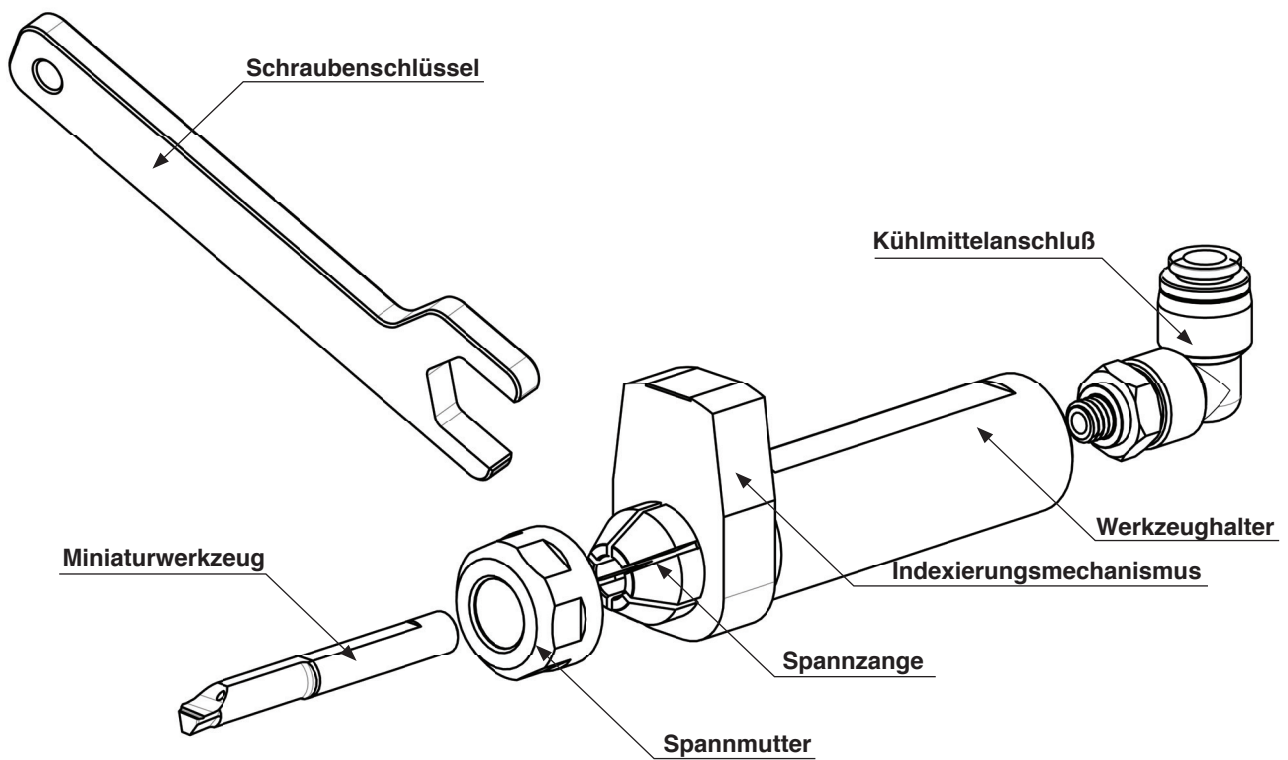
D1	Bestellcode	D	L	L1	L2	B	H
4.0	CIM 0016 H4	16	88	22	58	22	36
	CIM 0020 H4	20	88	22	58	22	36
5.0	CIM 0016 H5	16	88	22	58	22	36
	CIM 0020 H5	20	88	22	58	22	36
6.0	CIM 0016 H6	16	88	22	58	22	36
	CIM 0020 H6	20	88	22	58	22	36

Ersatzteile

Spannmutter	Schraubenschlüssel	Anschlagschraube	Torx Schlüssel	Kühlmittelanschluss
				
CN19	WK19	S35	K25	P-M6-4

* P-M6-6 auch verfügbar

CIM – Spannsystem details



Allgemeine Gebrauchsanweisung

Das CIM-Werkzeughaltersystem wurde für einen schnellen und einfachen Austausch von Miniaturn-Werkzeugen entwickelt.

Empfohlenes Verfahren für den ersten Einsatz:

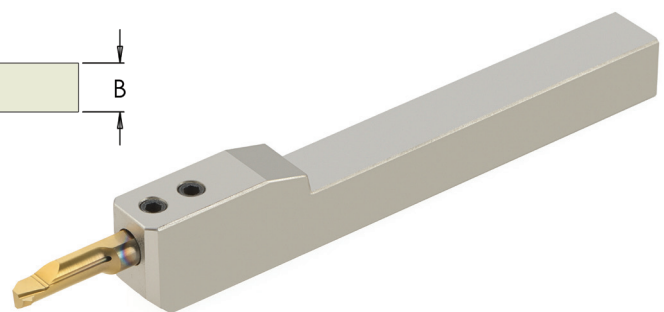
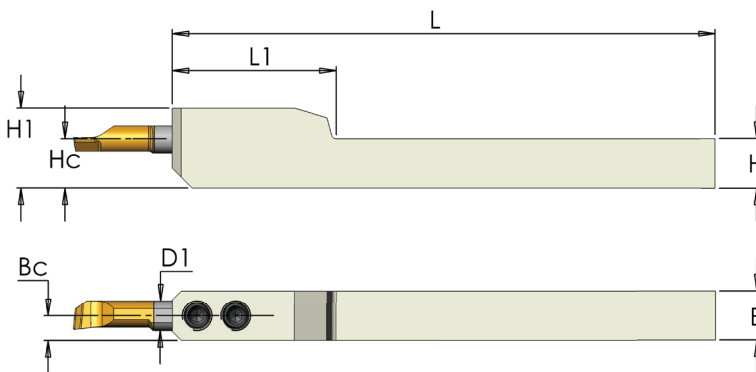
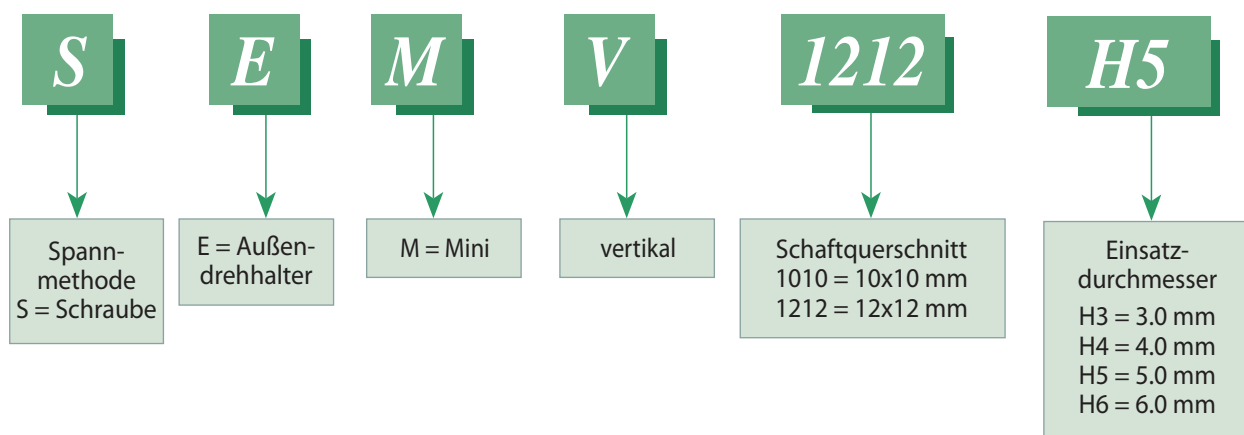
1. Führen Sie das Miniaturnwerkzeug in die Spannzange ein und drücken Sie es vorsichtig, bis es den internen Indexierungsmechanismus passiert. Stellen Sie die hintere Anschlagsschraube auf die gewünschte Ausspannlänge ein (stellen Sie nicht die endgültige Werkzeugausrichtung ein). Dieser Vorgang sollte außerhalb der Maschine durchgeführt werden.
2. Entfernen Sie das Miniaturnwerkzeug aus dem CIM-Werkzeughalter und bringen Sie den Halter an der Maschine an. Schrauben Sie die Spannmutter leicht mit der Hand auf die Spannzange (Spannzange muss offen bleiben)
3. Setzen Sie das Miniaturnwerkzeug in die CIM-Spannzange ein und drücken Sie es vorsichtig hinein, bis Sie ein Klicken hören. Drehen Sie das Werkzeug von Hand im Uhrzeigersinn und gegen den Uhrzeigersinn, bis Sie ein Klicken hören. Die Werkzeugschneide ist jetzt mittig positioniert.
4. Ziehen Sie die Spannmutter mit dem Schraubenschlüssel fest.

Jetzt ist das Tool einsatzbereit.

Für einen Werkzeugwechsel öffnen Sie die Spannzange und wiederholen Punkt 3 - 4.

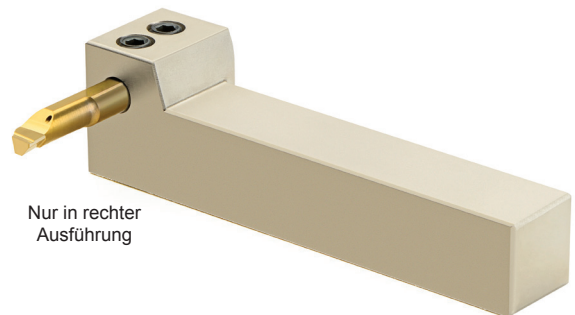
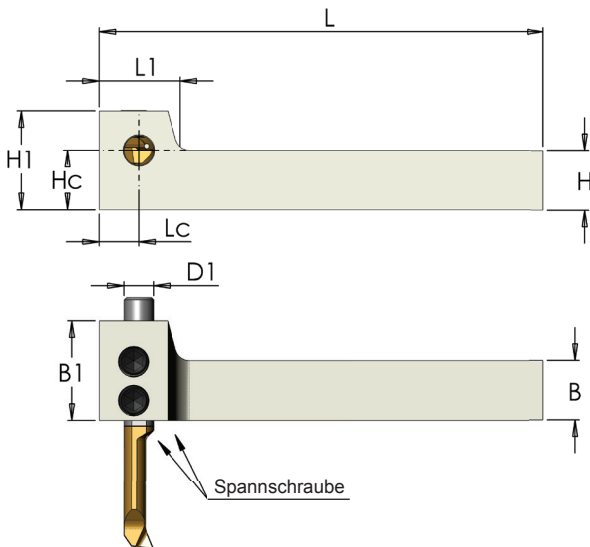
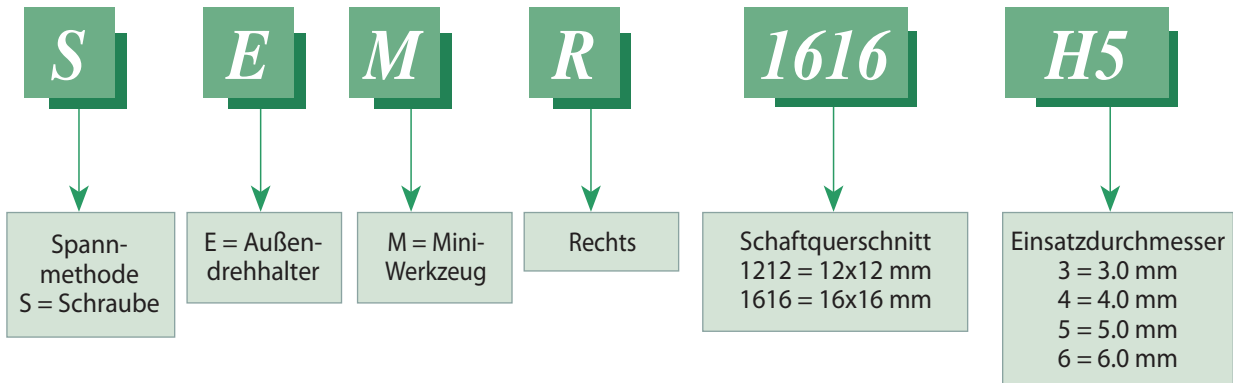
Miniaturwerkzeug-Halter mit Vierkantschaft für die Innenbearbeitung

Produktbezeichnung – Bestellcodes



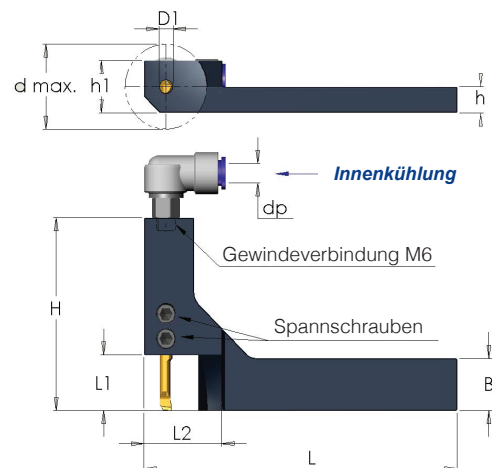
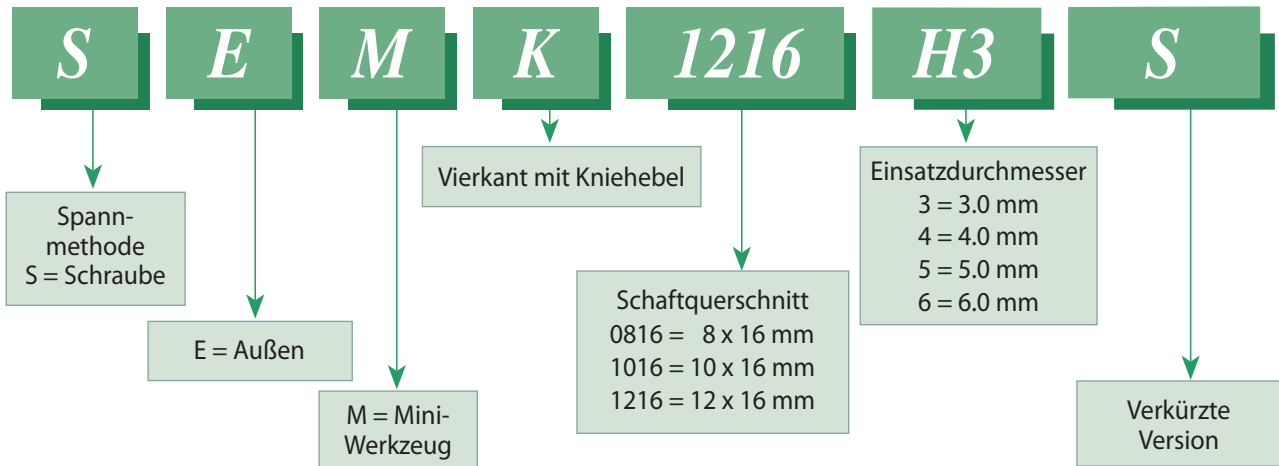
D1	Bestellcode	H	B	L1	L	Hc	Bc	H1	Torx Schlüssel	Spannschraube für Platte
3.0	SEMV 1010 H3	10	10	24	110	10	5	14.7	K16	S24
	SEMV 1212 H3	12	12	24	110	12	6	16.7	K16	S24
4.0	SEMV 1010 H4	10	10	36	110	10	5	15.2	K16	S24
	SEMV 1212 H4	12	12	36	110	12	6	17.2	K16	S24
5.0	SEMV 1010 H5	10	10	36	110	10	5	15.7	K16	S24
	SEMV 1212 H5	12	12	36	110	12	6	17.7	K16	S24
6.0	SEMV 1010 H6	10	10	33	110	10	5	16.2	K16	S24
	SEMV 1212 H6	12	12	33	110	12	6	18.2	K16	S24

Produktbezeichnung – Bestellcodes



D1	Bestellcode	H	B	B1	L	L1	Hc	Lc	H1	Torx Schlüssel	Spannschraube für Platte
3.0	SEM R 1212 H3	12	12	20	88	16	12	7	20	K25	S25
	SEM R 1616 H3	16	16	24	120	16	16	7	24	K25	S25
4.0	SEM R 1212 H4	12	12	20	88	16	12	7	20	K25	S25
	SEM R 1616 H4	16	16	24	120	16	16	7	24	K25	S25
5.0	SEM R 1212 H5	12	12	20	88	16	12	7	20	K25	S25
	SEM R 1616 H5	16	16	24	120	16	16	7	24	K25	S25
6.0	SEM R 1212 H6	12	12	20	88	16	12	7	20	K25	S25S
	SEM R 1616 H6	16	16	24	120	16	16	7	24	K25	S25S

Produktbezeichnung – Bestellcodes

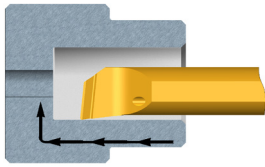


D1	Bestellcode	B	L	L1	L2	H	h	h1	d max.	*dp	Torx Schlüssel	Spanschraube für Platte
3.0	SEMK 0816 H3S	16	100	17	25	46	8	16	26	4/6	K25	S25
	SEMK 1016 H3S	16	100	17	25	46	10	18	26	4/6	K25	
	SEMK 1216 H3S	16	100	17	25	46	12	20	26	4/6	K25	
4.0	SEMK 0816 H4S	16	100	17	25	58	8	16	26	4/6	K25	S25
	SEMK 1016 H4S	16	100	17	25	58	10	18	26	4/6	K25	
	SEMK 1216 H4S	16	100	17	25	58	12	20	26	4/6	K25	
5.0	SEMK 0816 H5S	16	100	17	25	58	8	16	26	4/6	K25	S25
	SEMK 1016 H5S	16	100	17	25	58	10	18	26	4/6	K25	
	SEMK 1216 H5S	16	100	17	25	58	12	20	26	4/6	K25	
6.0	SEMK 0816 H6S	16	100	17	25	58	8	16	26	4/6	K25	S25
	SEMK 1016 H6S	16	100	17	25	58	10	18	26	4/6	K25	
	SEMK 1216 H6S	16	100	17	25	58	12	20	26	4/6	K25	

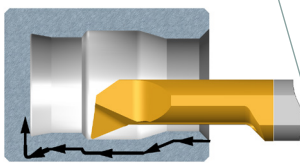
* Optional

Miniatur Schneidwerkzeugsets

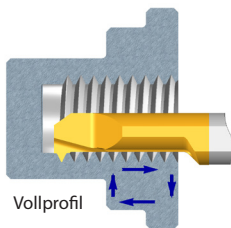
Innendrehen



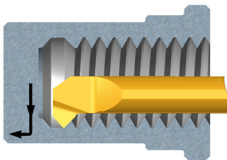
Profilieren & Bohren



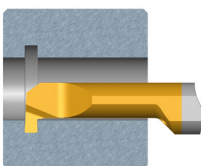
Gewindeschneiden



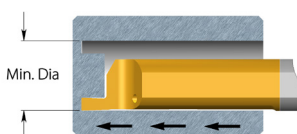
Anfasen und Bohren



Einstechen



Axial Einstechen



KT4-20	KT5-20	
MTR 4 R0.2 L10	MTR 5 R0.2 L15	Innendrehen
MPR 4 R0.2 L10	MPR 5 R0.2 L15	Profilieren & Bohren
MIR 4 L15 A60	MIR 5 L15 A60	Gewindeschneiden
MCR 4 R0.2 L15	MCR 5 R0.2 L15	Anfasen und Bohren
MGR 4 B1.5 L10	MGR 5 B1.5 L15	Einstechen
MFR 4 B1.0 L15	MFR 5 B1.0 L22	Axial Einstechen
SIM 0020 H4	SIM 0020 H5	Halter
K25	K25	Torx Schlüssel

Bestellbeispiel: KT4-20

Auch erhältlich mit Spannhülsen Ø 16 mm oder 22 mm.
Bestellbeispiel: KT4-16

Technischer Teil

Hartmetallqualität:

BXC (P30 - P50, K25 - K40)

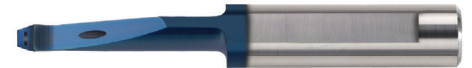
PVD TiN beschichtete Qualität für niedrige Schnittgeschwindigkeit. Einsetzbar in allen gängigen Materialgruppen.



BMK (K10 - K20)

Feinstkorn Hartmetall mit einer PVD Mehrlagenbeschichtung.

Sehr hohe Temperaturbeständigkeit auch bei Trockenbearbeitung. Speziell für schwer zerspanbare Materialien wie Inconel, Nickelbasis Legierungen, Titan und gehärtete Stoffe bis 62 HRC geeignet.



K20 (K10 - K30)

Unbeschichtetes Hartmetall für NE-Metalle, Aluminium und Gusseisen.



TNX

Neue fortschrittliche Hartmetallsorte TNX für höhere Vorschübe und hohe Leistung bei mittleren bis hohen Schnittgeschwindigkeiten. Extra feine Körnung mit hoher Härte und Zähigkeit kombiniert mit einer dreilagigen rötlichen Schicht. Erhältlich. Erhältlich nur für CBR-Stangen.

Schnittgeschwindigkeit für Mini-Werkzeuge

ISO Standard	Materialien		Beschaffenheit	Schnittgeschwindigkeit m/min			
				BXC	BMK	K20	TNX
P	Unlegierter Stahl und Stahlguss, Automatenstahl	<0.25%C	Gehärtet	25-70	30-80		36-80
		≥0.25%C	Gehärtet				
		< 0.55%C	Geglüht und gepresst				
		≥0.55%C	Gehärtet				
	Niedrig legierter Stahl und Stahlguss (weniger als 5% legierte Stoffe)		Gehärtet	20-40	25-50		30-50
			Geglüht und gepresst				
Hochlegierter Stahl, Stahlguss und Werkzeugstahl		Gehärtet	20-40	25-50		30-50	
		Geglüht und gepresst					
M	Edelstahl und Edelstahlguss	Ferritisch/Martensitisch	25-40	30-60		36-60	
		Martensitisch					
		Austinitisch					
K	Kugelgraphitgusseisen (GGG)	Ferritisch /Perlitisch	25-60	30-80		36-60	
		Pearlitisch					
	Grauguss (GG)	Ferritischsh	30-70	30-80		36-80	
		Pearlitisch					
Temperguss	Ferritisch	20-40	20-50		24-50		
	Pearlitisch						
N	Aluminiumknetlegierung	Ungealtert	50-100	60-120	30-50	72-120	
		Gealtert					
	Aluminiumguss, vergütet	<=12% Si	Ungealtert	40-80	50-90	20-40	60-90
			Gealtert				
		>12% Si	Hochwarmfest				
	Kupferlegierung	>1% Pb	Automatenkupferlegierung	30-60	30-70	20-40	36-70
			Messing				
		Elektrolytkupfer					
Nichtmetallische Werkstoffe		Thermoplast, Faserverbundwerkstoff	40-80		20-40		
		Hartgummi					
S	Hochtemperaturlegierungen, Superlegierung	Fe basierend	Gehärtet	15-30	15-40		18-40
			Gealtert				
		Ni/Co basierend	Gehärtet				
			Gealtert				
		Guss					
	Titanlegierung	Alpha+Beta Legierung gealtert	10-30	10-30		12-30	
H	Gehärteter Stahl		Gehärtet 45-50 HRC	10-30	14-40		18-40
			Gehärtet 51-55 HRC				
			Gehärtet 56-62 HRC				
		Schalenhartguss	Guss	10-30	10-30		12-30
	Gusseisen	Gehärtet	10-20	10-20		12-20	

Schnittanzahl

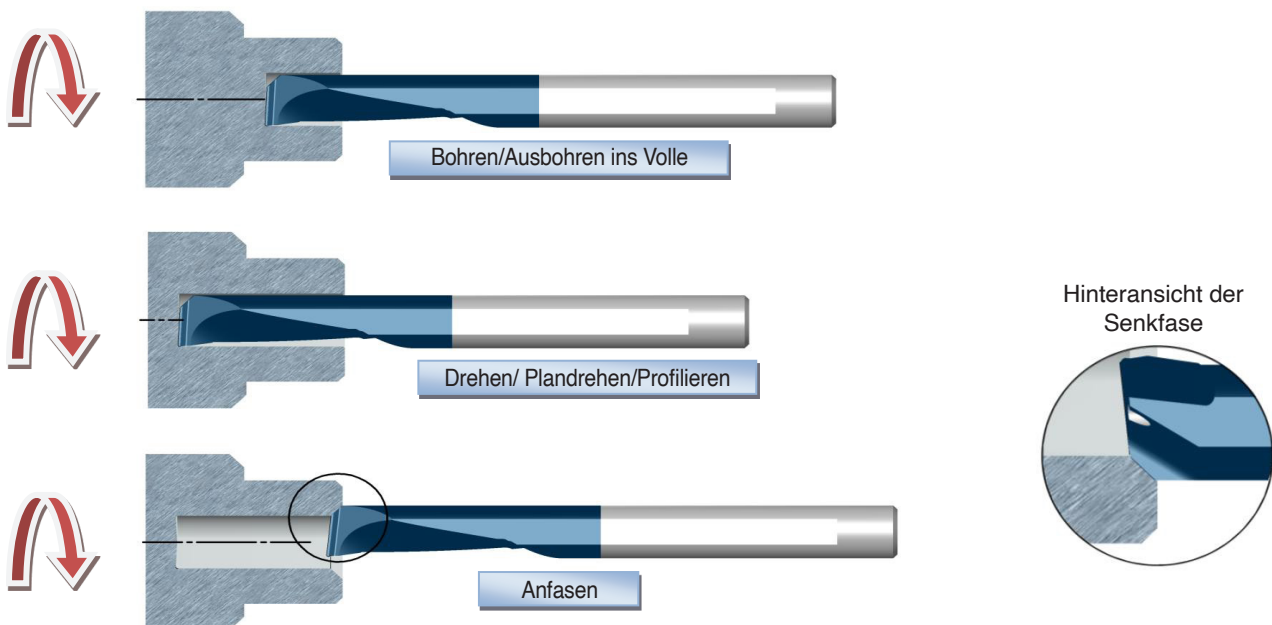
Steigung:	mm Gänge/Zoll	0.5 48	0.7 36	0.8 32	1.0 24	1.25 20	1.5 16	2-5 14-5
Number of Passes		6 - 12	7 - 14	7 - 16	8 - 18	8 - 20	10 - 22	20 - 38

CMR CPT Multi Task Miniatur-Werkzeuge

- CPT stellt sein neues, innovatives Multi-Task Miniatur-Werkzeug vor. Bohren, Innendrehen, Plandrehen und Anfasen mit einem Werkzeug.
- Das einzigartige Design ermöglicht Zerspanen ohne Kernlochbohrung.
- Das neue Werkzeug verkürzt die Bearbeitungszeit und spart an der Anzahl der nötigen Werkzeuge – hohe Produktivität.
- Die effektive Innenkühlung, mit spiralisierter Nut, fördert die Späne problemlos aus der Bohrung.
- Einzigartiges Spanbrecher- und Nutendesign.
- Mit Standard SIM-Haltern auf Typ Swiss oder CNC-Drehmaschinen verwendbar.
- Ausschließlich in **BMK**-Beschichtung verfügbar.

Arbeitsmethode

- Das Werkzeug dringt ins Volle ein und stellt dabei den kleinstmöglichen Durchmesser, welchen das Werkzeug erlaubt, her.
- Das Werkzeug kann in einem Durchgang ins volle Material eintauchen, je nach Material, Druck der Kühlung, Leistung der Maschine usw.
- Die Bohrung kann in weiteren Arbeitsschritten vergrößert werden.



Das Werkzeug ist oberhalb der Hauptschneide mit einer zusätzlichen Schneidkante ausgestattet. Damit lässt sich eine 45° Fase anbringen, ohne die Spindel zu stoppen, oder den Prozess zu unterbrechen.

CMR Schnittwerte und generelle Empfehlungen

Kühlmittel

Trockenbearbeitung ist unter keinen Umständen zu empfehlen.

Innenkühlung ist notwendig.

Öl- oder Emulsionsschmierung ist zu empfehlen.

Bei niedrigem Kühlmitteldruck sollte externe Kühlung hinzugezogen werden.

Die Kühlmittelnut bietet drei Vorteile:

1. Kühlt die Schneidkante und die Anlagefläche.
2. Beseitigt die Späne sehr schnell, dadurch wird der Ausbruch der Schneidkante vermieden.
3. Hilft, den Span zu brechen und von der Schneidfläche zu beseitigen.

Schnittdaten

ISO Standard	Materialien	Schnittgeschwindigkeit m/min
P	Niedrig und Mittlere Kohlenstoffstähle <0.55%C	20 - 75
	Hohe Kohlenstoffstähle ≥0.55%C	20 - 75
	Legierte Stähle, Behandelte Stähle	20 - 60
M	Rostfreier Stahl	20 - 60
	Rostfreier Stahl - austenitisch	20 - 50
	Stahlguss	20 - 70
K	Gusseisen	20 - 90
N	Aluminum ≤12%Si, Kupfer	40 - 150
	Aluminum >12% Si	20 - 100
	Synthetics, Duroplaste, Thermoplaste	40 - 150
S	Nickellegierungen, Titanlegierungen	15 - 60
H	Gehärtete Stähle	60 - 70

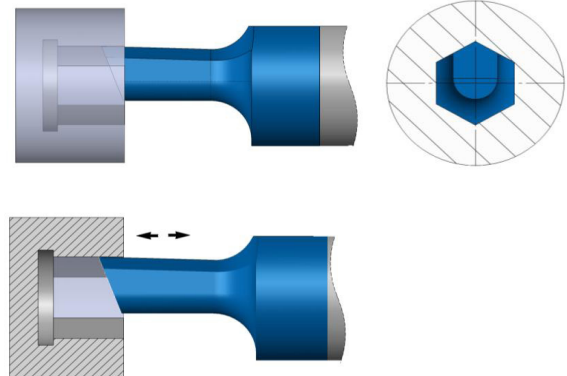
Empfohlene Vorschubrate: 0.01 - 0.03 mm/Zahn

HK Räumwerkzeug für Sechskantschlüssel

Räumwerkzeug für die Herstellung von Innensechskant Profilen in Durchgangs- und Sacklöchern

- Mit CPT Standard SIM Haltern zu verwenden.
- Der Halter kann direkt in den Revolver oder die Spindel gespannt werden.
- Ausschließlich in **BMK**-Beschichtung verfügbar.

Schaubild

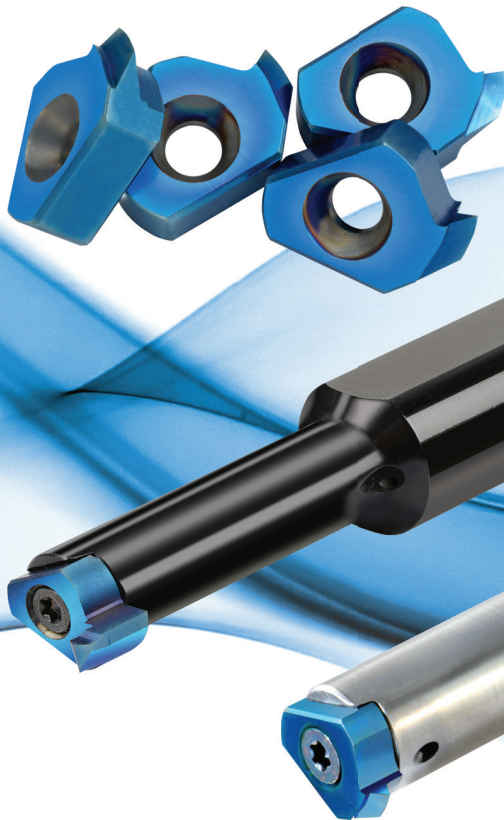


Schnittwerte

Materialzugfestigkeit (N/mm ²)	Vorschubgeschwindigkeit (mm/min)	Vorschub pro Hub (mm)
400-650	7000-9000	0.06-0.09
700-850	5000-6500	0.04-0.07
900-1000	4000-5500	0.03-0.05
1100-1200	3000-4500	0.02-0.04

Die obigen Schnittdaten sind eine erste Empfehlung und hängen vom Maschinenzustand, dem Werkstückprofil und der Aufspannung ab.

- Eine Entlastungsnut wird dringend empfohlen. Wenn dies nicht möglich ist, sollte am Ende eine allmähliche Volumenverringernng vorgenommen werden.
- Das Räumwerkzeug muss vor jedem Hub außerhalb der Bohrung/Nut positioniert werden.
- Nach dem Einrichten empfehlen wir eine Kollisionkontrolle durchzuführen.



Demonstration

Vertikale Drehplatten und Werkzeughalter zum Gewindedrehen, Senken, Einstechen und Drehen.

Vorteile

Hartmetallqualität: Feinstkorn-Hartmetall mit PVD-Dreilagenschichtung bietet sehr hohe Temperaturbeständigkeit und Verschleißfestigkeit. Einsetzbar in allen gängigen Materialgruppen.

- Vollhartmetall-Halter bietet hervorragende Beständigkeit gegenüber Vibrationen.
- Für lange Auskräglängen.
- Durchgehende Kühlmittelbohrung.
- Gewindedrehen, Einstechen, Profilieren, Bohren, Anfasen.
- Schnelles Auswechseln.

Anwendungen

- Lange Gewinde oder Anwendungen mit langem Überhang.
 - Ermöglicht die Produktion von Gewinden mit großen Steigungen/Profilen.
 - Gewindedrehen, Einstechen, Bohren, Profilieren und Anfasen.
- Es ist uns möglich, die meisten Profile unserer Miniaturwerkzeuge auch auf einer Mini-Tool-Wendeplatte anzubieten.

Inhalt:

Seite:

Inhalt:

Seite:

Produktbezeichnung
Teilprofile 60°
Teilprofile 55°
Vollprofile – ISO
Vollprofile – UN
Acme
Trapez – DIN 103
Anfasen
Einstechen
Einstechen DIN 471/472

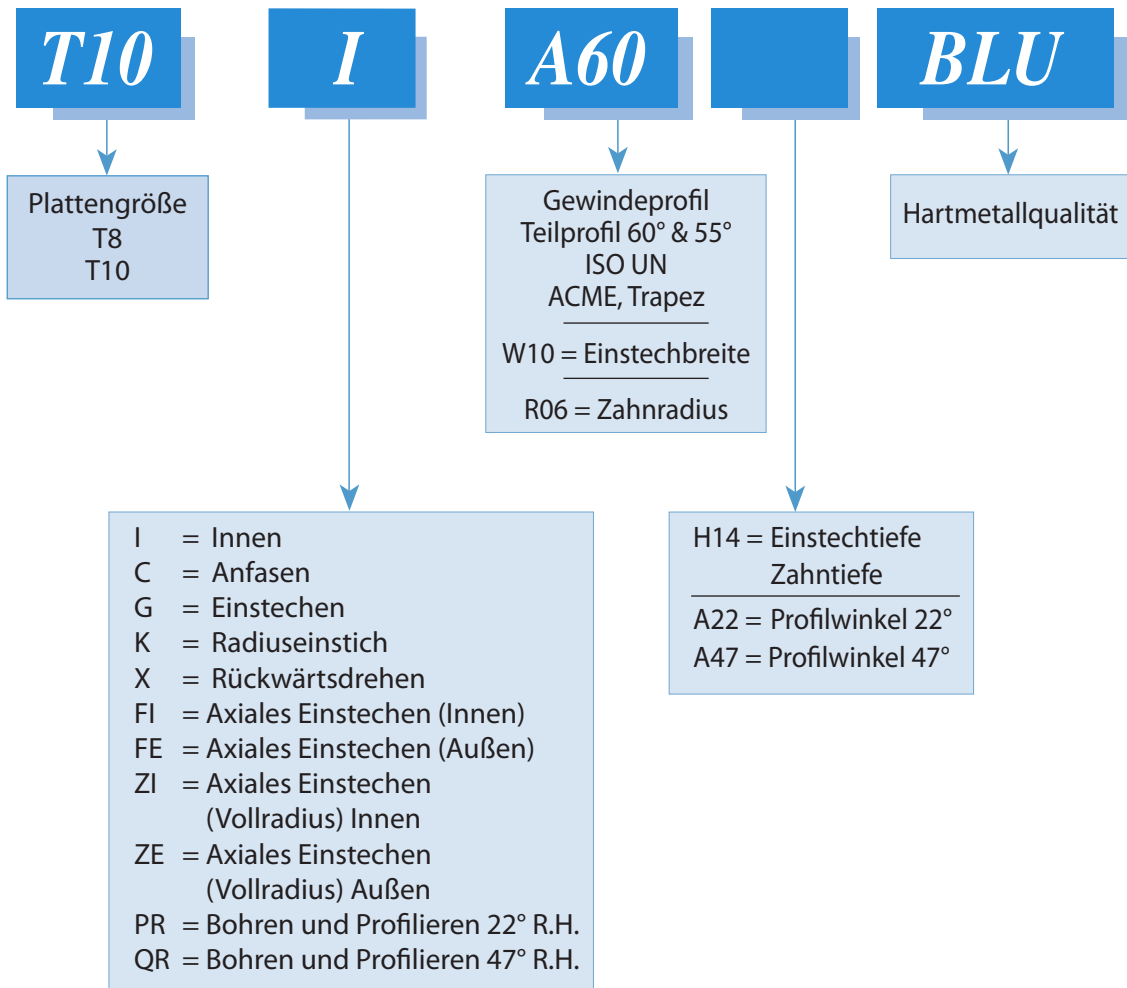
2
3
3
4
4
5
5
6
7
8

Vollradiuseinstechen
Hinterdrehen
Profilieren und Bohren
Profilieren, Bohren und Plandrehen
Axiales Einstechen
Axiales Vollradiuseinstechen
Vollhartmetall-Klemmhalter
Stahl-Klemmhalter
Technischer Teil

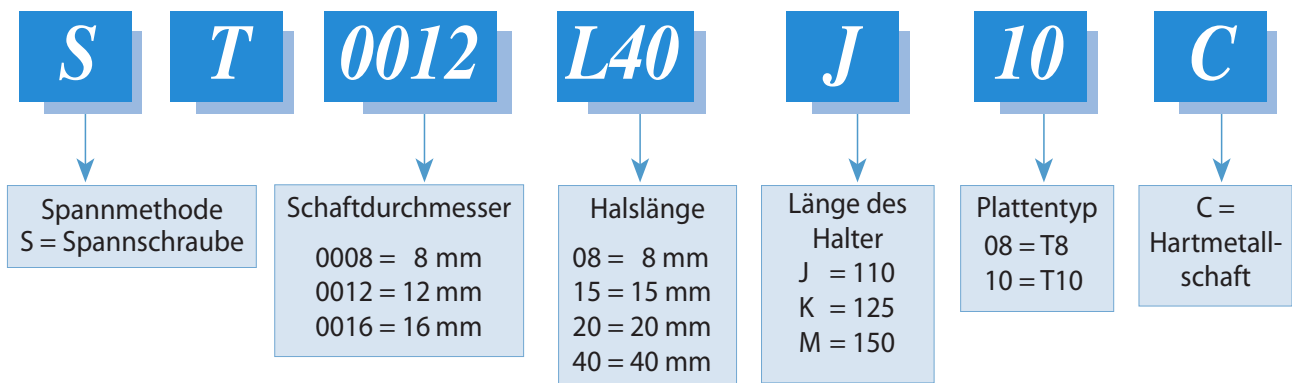
8
9
9
10
11
12
13
14
14

Produktbezeichnung

Mini Tools – Bestellcodes

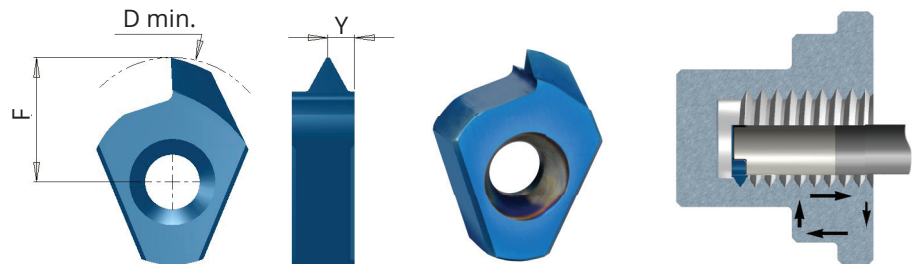


Halter – Bestellcodes



Teilprofile 60°

Gleiche Platten für Innen- und Außengewinde



Platten Typ	Bestellcode	Steigung mm	Steigung Gänge/Zoll	D min	F	Y
T8	T8 A60	Int 0.5-0.75 Ex 0.4- 0.75	56-32 64-32	8.0	3.7	0.6
	T8 G60	Int 1.0-1.25 Ex 0.8- 1.0	28-20 32-28	8.4	4.1	0.8
T10	T10 A60	Int 0.5-0.8 Ex 0.4-0.8	56-28 64-32	11.6	6.4	0.6
	T10 G60	Int 1.0-2.0 Ex 0.8-1.75	28-13 32-15	12.3	7.1	1.3
	T10 D60	Int 2.0-3.0 Ex 1.75-2.5	13-8 15-10	13.1	7.9	1.5

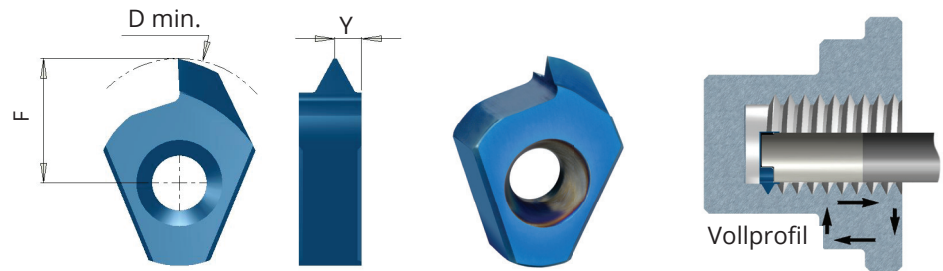
Bestellbeispiel: T8 G60 BLU

Teilprofile 55°

Gleiche Platten für Innen- und Außengewinde

Platten Typ	Bestellcode	Steigung mm	Steigung Gänge/Zoll	D min	F	Y
T8	T8 G55	1.25-1.5	19-18	9.1	4.8	1.0
	T8 U55	1.75-2.0	16-14	8.7	4.4	1.2
T10	T10 G55	1.25-2.0	19-14	12.4	7.2	1.2

Vollprofile



ISO

Für Innengewinde

Platten Typ	Bestellcode	Steigung mm	M Regelgewinde	M Fein	D min	F	Y
T8	T8 I 0.5 ISO	0.5		M8.5	8.0	3.6	0.5
	T8 I 0.75 ISO	0.75		M9	8.1	3.8	0.6
	T8 I 1.0 ISO	1.0		M9	8.0	3.7	0.7
	T8 I 1.25 ISO	1.25		M10	8.2	3.9	0.8
	T8 I 1.5 ISO	1.5	M10	M12	8.4	4.1	1.0
	T8 I 1.75 ISO	1.75	M12	-	8.6	4.3	1.1
	T8 I 2.0 ISO	2.0	M14	M17	8.8	4.5	1.3
T10	T10 I 0.5 ISO	0.5		M12	11.3	6.1	0.5
	T10 I 0.75 ISO	0.75		M12	11.3	6.1	0.6
	T10 I 1.0 ISO	1.0		M13	11.7	6.5	0.7
	T10 I 1.5 ISO	1.5		M14	11.7	6.5	1.0
	T10 I 2.0 ISO	2.0	M16	M17	12.0	6.8	1.3
	T10 I 2.5 ISO	2.5	M18, M20	-	12.6	7.4	1.4
	T10 I 3.0 ISO	3.0	M24	M28	12.6	7.4	1.6

Bestellbeispiel: T10 I 0.5 ISO BLU

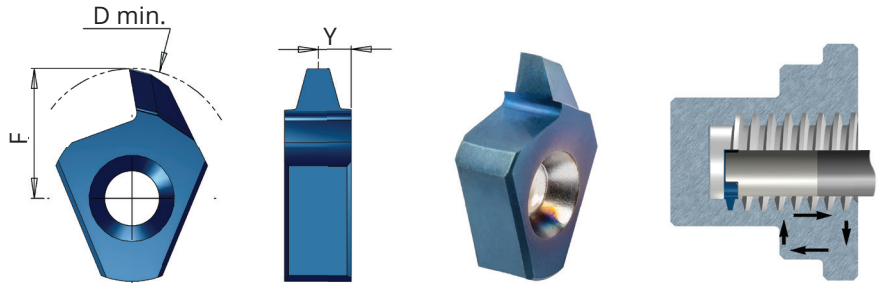
UN

Für Innengewinde

Platten Typ	Bestellcode	Steigung Gänge/ Zoll	Nennmaß	UNC	UNF	UNEF	D min	F	Y
T8	T8 I 32UN	32	7/16, 1/2			3/8	8.3	4.0	0.6
	T8 I 28UN	28	3/8			7/16, 1/2	8.3	4.0	0.7
	T8 I 24UN	24			3/8		8.3	4.0	0.7
	T8 I 20UN	20	3/8		7/16, 1/2		8.2	3.9	0.9
	T8 I 16UN	16	7/16, 1/2				8.7	4.4	1.0
	T8 I 14UN	14		7/16			8.8	4.5	1.2
	T8 I 13UN	13		1/2			8.8	4.5	1.3
T10	T10 I 20UN	20	9/16, 5/8, 11/16			3/4	12.0	6.8	0.9
	T10 I 18UN	18			9/16, 5/8		12.0	6.8	1.0
	T10 I 16UN	16	9/16, 5/8, 11/16		3/4		12.0	6.8	1.1
	T10 I 14UN	14			7/8		12.1	6.9	1.2
	T10 I 12UN	12	5/8, 11/16, 3/4	9/16			12.1	6.9	1.4
	T10 I 11UN	11		5/8			12.5	7.3	1.5
	T10 I 10UN	10		3/4			12.6	7.4	1.5

Acme

Für Innengewinde

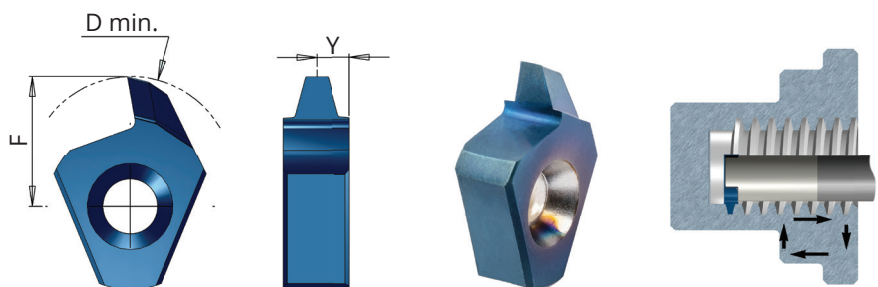


Platten Typ	Bestellcode	Steigung Gänge/Zoll	Gewindegröße	D min	F	Y
T8	T8 I 10 ACME	10	1/2-10	10.1	5.5	1.3
T10	T10 I 8 ACME	8	5/8-8	12.7	7.3	1.6
	T10 I 6 ACME	6	3/4-6	14.8	7.9	2.0

Bestellbeispiel: T10 I 6 ACME BLU

Trapez – DIN103

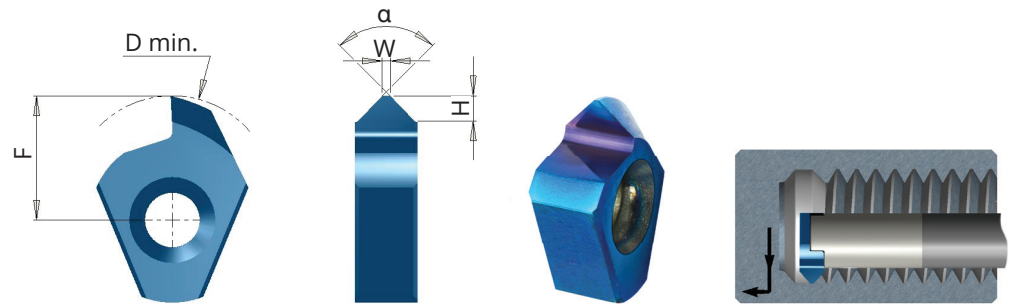
Für Innengewinde



Platten Typ	Bestellcode	Steigung mm	Gewindegröße	D min	F	Y
T8	T8 I 2 TR	2	Tr12x2, Tr14x2	10.0	4.8	1.0
	T8 I 3 TR	3	Tr14x3	11.0	5.8	1.5
T10	T10 I 2 TR	2	Tr16x2, Tr18x2, Tr20x2	14.0	7.0	1.0
	T10 I 3 TR	3	Tr22x3	19.0	7.9	1.5
	*T10 I 4 TR	4	Tr16x4, Tr18x4	12.0	6.7	2.0

*Ausschließlich mit T10 Haltern (Typ B) zu verwenden

Anfasen

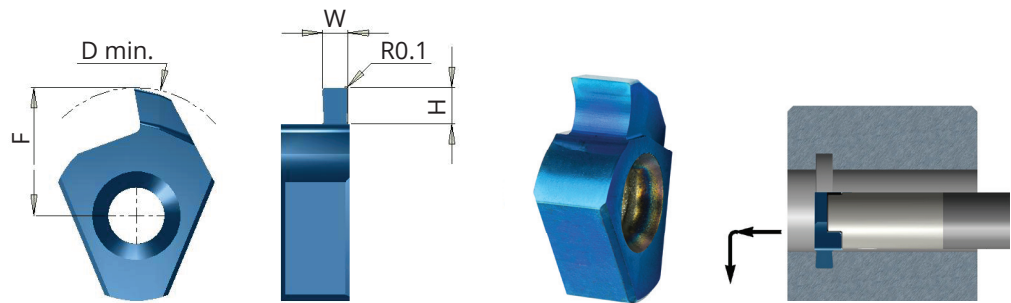


Platten Typ	Bestellcode	W	H max	α	D min	F
T8	T8 C90	0.2	1.4	90°	8.8	4.5
T10	T10 C90	0.2	1.8	90°	12.7	7.5

Bestellbeispiel: T8 C90 BLU

Gleiche Platte um rechts und links anzufasen

Einstecken



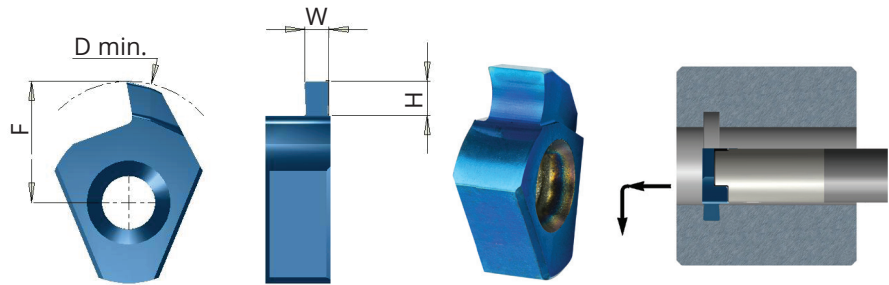
Platten Typ	Bestellcode	W mm	R	H max	D min	F
T8	T8 G W08 H20	0.79	0.1	2.0	9.4	5.1
	T8 G W10 H20	1.0	0.1	2.0	9.4	5.1
	T8 G W12 H20	1.19	0.1	2.0	9.4	5.1
	T8 G W15 H20	1.5	0.1	2.0	9.4	5.1
	T8 G W16 H20	1.59	0.1	2.0	9.4	5.1
	T8 G W20 H20	2.0	0.1	2.0	9.4	5.1
	T8 G W24 H20	2.38	0.1	2.0	9.4	5.1
	T8 G W25 H20	2.5	0.1	2.0	9.4	5.1
T8 G W30 H20	3.0	0.1	2.0	9.4	5.1	
T10	T10 G W08 H28	0.79	0.1	2.8	13.4	7.9
	T10 G W10 H14	1.0	0.1	1.4	12.3	7.1
	T10 G W10 H23	1.0	0.1	2.3	13.1	7.9
	T10 G W12 H28	1.19	0.1	2.8	13.4	7.9
	T10 G W15 H14	1.5	0.1	1.4	12.3	7.1
	T10 G W15 H23	1.5	0.1	2.3	13.1	7.9
	*T10 G W15 H40	1.5	0.1	4.0	13.5	7.9
	T10 G W16 H28	1.59	0.1	2.8	13.4	7.9
	T10 G W20 H14	2.0	0.1	1.4	12.3	7.1
	T10 G W20 H23	2.0	0.1	2.3	13.1	7.9
	*T10 G W20 H40	2.0	0.1	4.0	13.5	7.9
	T10 G W24 H28	2.38	0.1	2.8	13.4	7.9
	T10 G W25 H23	2.5	0.1	2.3	13.1	7.9
	*T10 G W25 H40	2.5	0.1	4.0	13.5	7.9
	T10 G W30 H23	3.0	0.1	2.3	13.1	7.9
	*T10 G W30 H40	3.0	0.1	4.0	13.5	7.9

Bestellbeispiel: T10 G W08 H28 BLU

*Ausschließlich mit T10 Haltern (Typ B) zu verwenden

Toleranz: $W \pm 0.02 \text{ mm} / .001''$

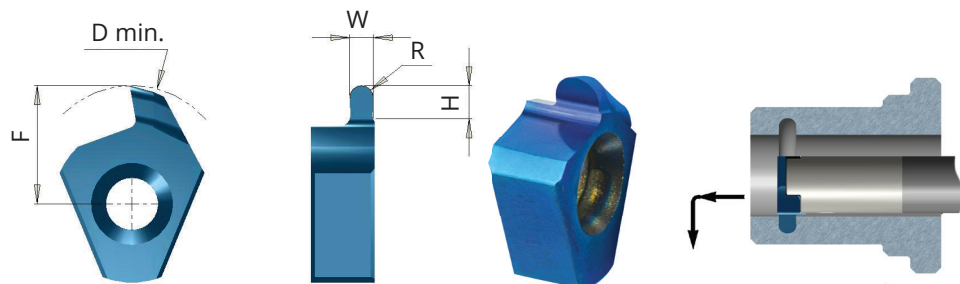
Einstecken DIN 471/472



Platten Typ	Bestellcode	Nutnennbreite	W +0.03	R	H max	D min	F
T8	TD8 G W07 H12	0.7	0.73	0	1.2	8.8	4.3
	TD8 G W08 H13	0.8	0.83	0	1.3	8.9	4.4
	TD8 G W09 H18	0.9	0.93	0	1.8	9.4	4.9
	TD8 G W12 H18	1.1	1.20	0	1.8	9.4	4.9
	TD8 G W14 H18	1.3	1.40	0	1.8	9.4	4.9
	TD8 G W17 H18	1.6	1.70	0	1.8	9.4	4.9
T10	TD10 G W07 H12	0.7	0.73	0	1.2	11.9	6.4
	TD10 G W08 H13	0.8	0.83	0	1.3	12.0	6.5
	TD10 G W09 H15	0.9	0.93	0	1.5	12.2	6.7
	TD10 G W12 H28	1.1	1.20	0	2.8	13.4	7.9
	TD10 G W14 H28	1.3	1.40	0	2.8	13.4	7.9
	TD10 G W17 H28	1.6	1.70	0	2.8	13.4	7.9

Bestellbeispiel: TD10 G W17 H28 BLU

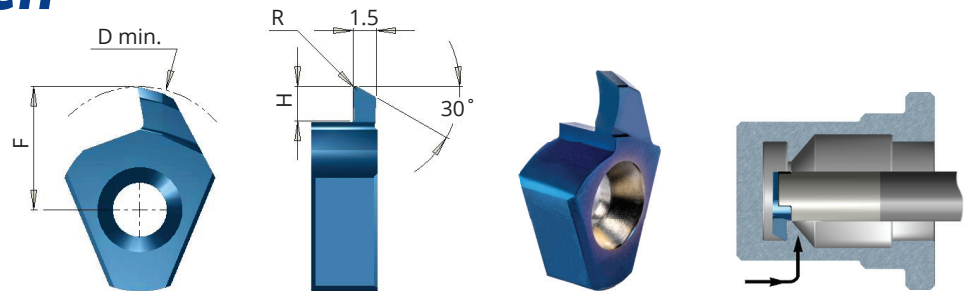
Vollradiuseinstecken



Platten Typ	Bestellcode	W ± 0.02	R	H max	D min	F
T8	T8 K R04 H10	0.8	0.4	1.0	8.4	4.1
	T8 K R06 H10	1.2	0.6	1.0	8.4	4.1
	T8 K R09 H10	1.8	0.9	1.0	8.4	4.1
T10	T10 K R04 H22	0.8	0.4	2.2	13.1	7.9
	*T10 K R04 H40	0.8	0.4	4.0	13.5	7.9
	T10 K R06 H22	1.2	0.6	2.2	13.1	7.9
	*T10 K R06 H40	1.2	0.6	4.0	13.5	7.9
	T10 K R09 H22	1.8	0.9	2.2	13.1	7.9
	*T10 K R09 H40	1.8	0.9	4.0	13.5	7.9
	T10 K R10 H22	2.0	1.0	2.2	13.1	7.9
	*T10 K R10 H40	2.0	1.0	4.0	13.5	7.9

Ausschließlich mit T10 Haltern (Typ B) zu verwenden

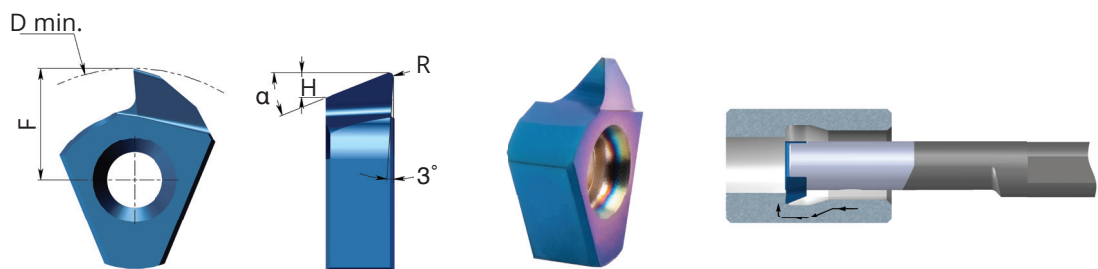
Hinterdrehen



Platten Typ	Bestellcode	R	H max	D min	F
T8	T8 X R02 H20	0.2	2.0	9.4	5.1
T10	T10 X R02 H23	0.2	2.3	13.1	7.9
	*T10 X R02 H35	0.2	3.5	13.5	7.9
	T10 X R04 H23	0.4	2.3	13.1	7.9

Ausschließlich mit T10 Haltern (Typ B) zu verwenden

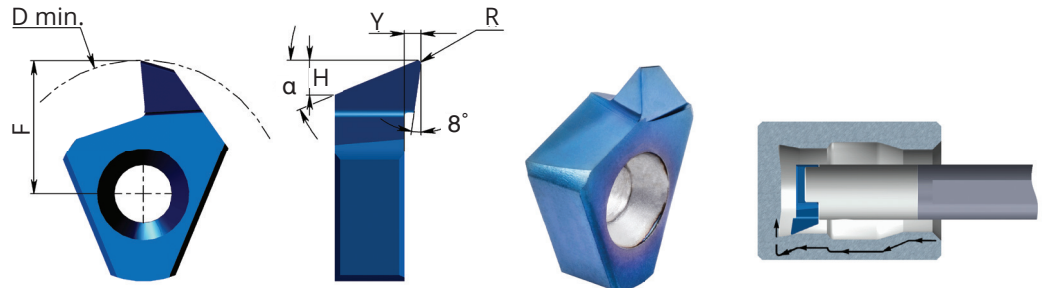
Profilieren und Bohren



Platten Typ	Bestellcode	α	R	H	D min	F
T8	T8 PR R01 A22	22°	0.1	1.0	9.2	5.0
	T8 PR R02 A22	22°	0.2	1.0	9.2	5.0
	T8 QR R01 A47	47°	0.1	1.9	9.2	5.0
	T8 QR R02 A47	47°	0.2	1.9	9.2	5.0

Bestellbeispiel: T8 PR R01 A22 BLU

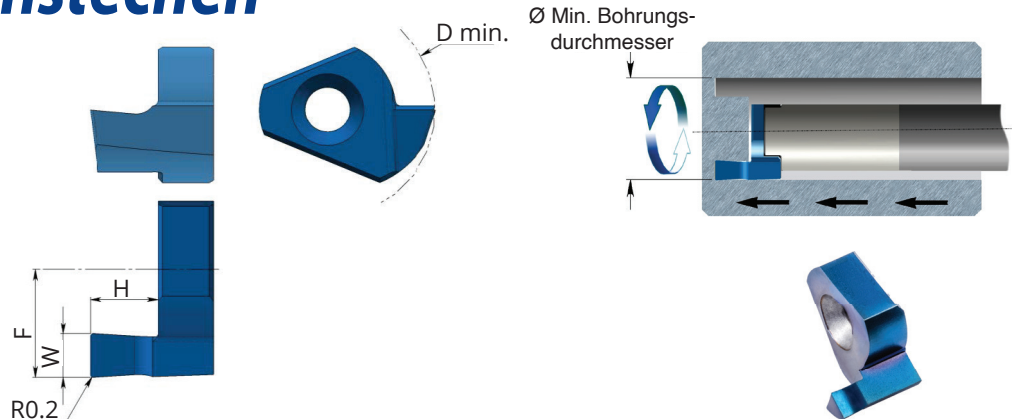
Profilieren, Bohren und Plandrehen



Platten Typ	Bestellcode	α	β	R	H	Y	D min	F
T10	T10 PR R01 A22	22°	8°	0.1	1.9	0.9	12.9	7.7
	T10 PR R02 A22	22°	8°	0.2	1.9	0.9	12.9	7.7
	T10 QR R01 A47	47°	3°	0.1	2.6	0.4	12.9	7.7
	T10 QR R02 A47	47°	3°	0.2	2.6	0.4	12.9	7.7

Bestellbeispiel: T10 PR R01 A22 BLU

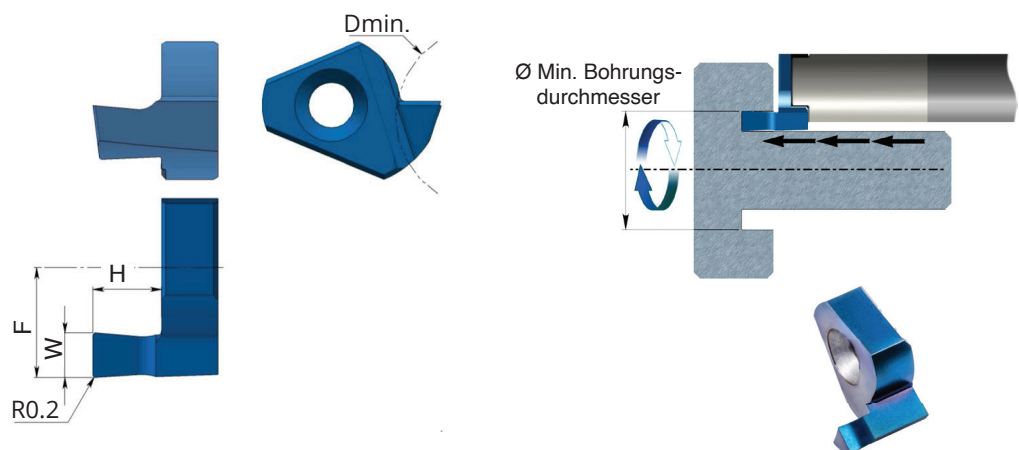
Axiales Einstechen Innen



Platten Typ	Bestellcode	W ±0.02	H max	D min	F
T10	T10 FI W10 H15	1.0	1.5	14.0	8.0
	T10 FI W15 H25	1.5	2.5		
	T10 FI W20 H30	2.0	3.0		
	T10 FI W20 H50	2.0	5.0		
	T10 FI W25 H30	2.5	3.0		
	T10 FI W25 H50	2.5	5.0		
	T10 FI W30 H30	3.0	3.0		
	T10 FI W30 H50	3.0	5.0		

Bestellbeispiel: T10 FI W30 H50 BLU

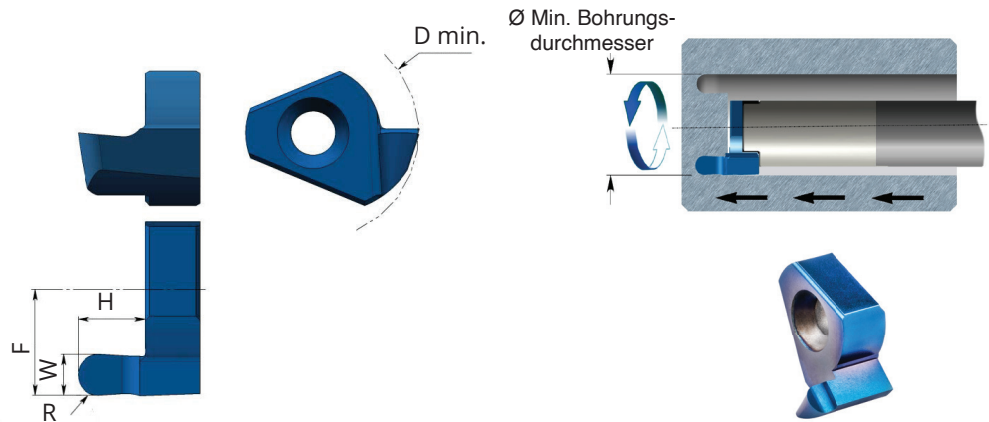
Außen



Platten Typ	Bestellcode	W ±0.02	H max	D min	F
T10	T10 FE W10 H15	1.0	1.5	12.0	8.0
	T10 FE W15 H25	1.5	2.5		
	T10 FE W20 H30	2.0	3.0		
	T10 FE W20 H50	2.0	5.0		
	T10 FE W25 H30	2.5	3.0		
	T10 FE W25 H50	2.5	5.0		
	T10 FE W30 H30	3.0	3.0		
	T10 FE W30 H50	3.0	5.0		

Axiales Vollradiuseinstecken

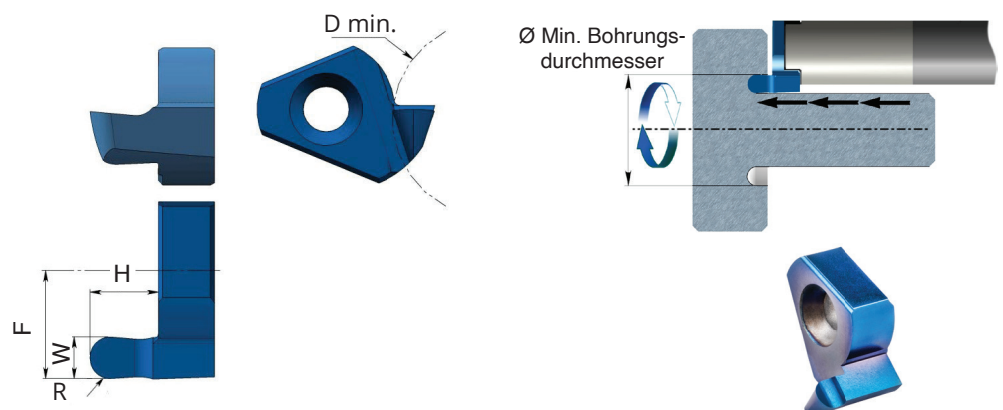
Innen



Platten Typ	Bestellcode	W ±0.02	R	H max	D min	F
T10	T10 ZI R05 H15	1.0	0.5	1.5	14.0	8.0
	T10 ZI R08 H25	1.6	0.8	2.5		
	T10 ZI R10 H30	2.0	1.0	3.0		
	T10 ZI R125 H30	2.5	1.25	3.0		
	T10 ZI R15 H30	3.0	1.5	3.0		

Bestellbeispiel: T10 ZI R05 H15 BLU

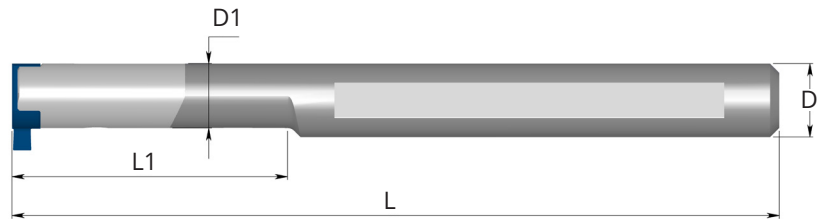
Außen



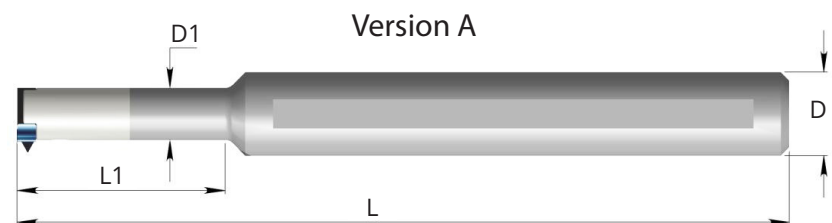
Platten Typ	Bestellcode	W ±0.02	R	H max	D min	F
T10	T10 ZE R05 H15	1.0	0.5	1.5	12.0	8.0
	T10 ZE R08 H25	1.6	0.8	2.5		
	T10 ZE R10 H30	2.0	1.0	3.0		
	T10 ZE R125 H30	2.5	1.25	3.0		
	T10 ZE R15 H30	3.0	1.5	3.0		

Vollhartmetall-Klemmhalter

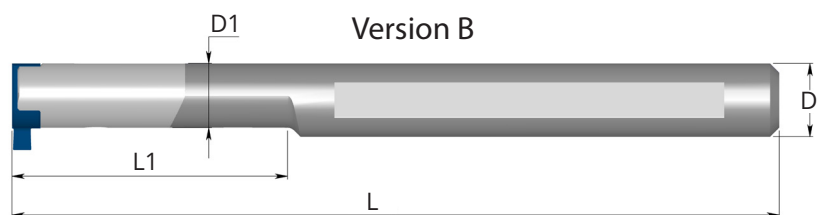
Mit Innenkühlung



Platten Typ	Bestellcode	D	D1	L1	L	Schraube Gewindeplatte	Torx Schlüssel
T8	ST 0008 L20 F08C	8	7	20	80	S5	K5
	ST 0008 L30 G08C	8	7	30	95	S5	K5
	ST 0008 L40 H08C	8	7	40	105	S5	K5



Version A

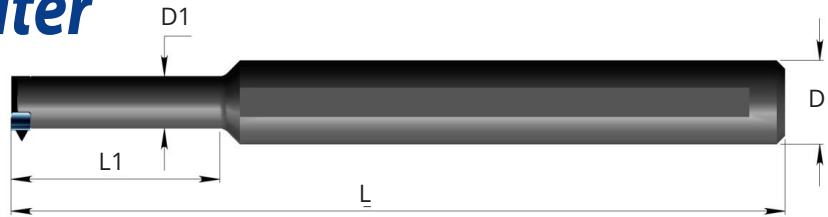


Version B

Platten Typ	Bestellcode	D	D1	L1	L	Schraube Gewindeplatte	Torx Schlüssel	Halter Typ
T10	ST 0010 L29 H10C	10	8.8	29	100	S11	K11	B
	ST 0010 L40 J10C	10	8.8	40	110	S11	K11	B
	ST 0010 M10C	10	10.0	-	150	S11	K11	A
	ST 0012 L37 J10C	12	8.8	37	110	S11	K11	B
	ST 0012 L40 J10C	12	10.0	40	110	S11	K11	A
	ST 0012 L50 K10C	12	8.8	50	125	S11	K11	B
	ST 0012 L55 K10C	12	10.0	55	125	S11	K11	A

Bestellbeispiel: ST 0012 L37 J10C

Stahl-Klemmhalter



Platten Typ	Bestellcode	D	D1	L1	L	Schraube Gewindeplatte	Torx Schlüssel
T10	ST 0012 L25 E10	12	10	25	70	S11	K11
	ST 0016 L25 G10	16	10	25	90	S11	K11
	ST 0016 L35 H10	16	10	35	100	S11	K11

Technischer Teil

Hartmetallqualitäten:

BLU PVD Dreilagenschichtes Feinstkorn-Hartmetall für Edelstahl, Gusseisen, Titan, NE-Metall und die meisten Hochtemperaturlegierungen.

Schnittgeschwindigkeit

ISO	Material	Schnittgeschwindigkeit m/min	Empfohlener Vorschub in mm/U
P	Niedrig & Mittel-Legierter Kohlenstoffstahl	25 - 70	Einstechen: 0.01-0.03 Rückwärtsdrehen: 0.03-0.10 axiales Einstechen: 0.01-0.08 Anfasen: 0.02-0.08
	Hoch-Legierter Kohlenstoffstahl	20 - 50	
	Legierter Stahl, Vergütungsstahl	15 - 30	
M	Rostfreier Stahl – ferritisch	25 - 70	
	Rostfreier Stahl – austenitisch	20 - 40	
	Stahlguss	30 - 70	
K	Gusseisen	15 - 30	
N	Aluminium <12% Si, Kupfer	30 - 90	
	Aluminium >12% Si	20 - 70	
	Synthetics, Duroplaste, Thermoplaste	20 - 70	
S	Nickellegierungen, Titanlegierungen	20 - 50	
H	Gehärteter Stahl 45-50HRc	10 - 40	

Schnittanzahl

Steigung:	mm Gänge/Zoll	0.5	0.7	0.8	1.0	1.25	1.5	2-5
		48	36	32	24	20	16	14-5
Schnittanzahl		6-12	7-14	7-16	8-18	8-20	10-22	20-38



Inhalt:	Seite:	Inhalt:	Seite:
Einleitung – Swiss Line	2	Gewinde – UN unified 60° – Vollprofil	26
Polygon Platten und Klemmhalter	2-15	Außenklemmhalter	27-28
Produktbezeichnung – Polygon Wendepplatten	3	Produktbezeichnung – Klemmhalter	27
Einstecken und Drehen	4	Slim Klemmhalter	28
Einstecken, Sicherungsringnuten DIN 471/472	5	Arbeitsmethode: Einstecken – Abstecken – Gewinde –	29
Einstecken – Profilieren (Vollradius)	6	Plan- und Längsdrehen – Hinterdrehen	
Abstecken und Einstecken	7-8	Technischer Teil –	30
Hinterdrehen	9	3-schneidige Wendepplatten (Größe 19 und 20 mm)	
Plan- und Längsdrehen	9	4-schneidige G4 Wendepplatten und Klemmhalter	31-40
Gewinde – Teilprofil 60°	10	Produktbezeichnung – Wendepplatten	32
Gewinde – Teilprofil 55°	10	Einstecken	33
Gewinde – ISO metrisch 60° Vollprofil	11	Einstecken – Profilieren (Vollradius)	34
Gewinde – UN unified 60° Vollprofil	11	Abstecken und Einstecken	35
Außenklemmhalter	12-13	Gewinde – Teilprofil 60°	36
Produktbezeichnung – Klemmhalter	12	Gewinde – Teilprofil 55°	36
Außenklemmhalter mit Innenkühlung	13	Gewinde – ISO metrisch 60° Vollprofil	37
Arbeitsmethode	14	Gewinde – UN unified 60° Vollprofil	38
Technischer Teil – Polygon Swiss Line	15	Außenklemmhalter	39
3-schneidige Wendepplatten und Klemmhalter	16-30	Technischer Teil – G4 Wendepplatten	40
Produktbezeichnung – Wendepplatten	17	6-schneidige G6 Wendepplatten und Klemmhalter	41-50
Plattengröße 16 mm und Klemmhalter	18	Produktbezeichnung – Wendepplatten	42
Einstecken	18	Einstecken	43
Einstecken, Sicherungsringnuten DIN 471/472	18	Einstecken, Sicherungsringnuten DIN 471/472	44
Außenklemmhalter	19	Einstecken – Profilieren (Vollradius)	44
Technischer Teil –	20	Abstecken und Einstecken	45
3-schneidige Wendepplatten (Größe 16 mm)		Hinterdrehen	46
Plattengröße 19 mm, 20 mm und Klemmhalter		Plan- und Längsdrehen	46
Einstecken	21	Gewinde – Teilprofil 60°	47
Einstecken – Profilieren (Vollradius)	21	Gewinde – Teilprofil 55°	47
Abstecken	22	Gewinde – ISO metrisch 60° Vollprofil	48
Hinterdrehen	23	Gewinde – UN unified 60° Vollprofil	48
Plan- und Längsdrehen	24	Außenklemmhalter	49
Gewinde – Teilprofil 60°	24	Produktbezeichnung – Klemmhalter	49
Gewinde – Teilprofil 55°	25	Technischer Teil – G6 Wendepplatten	50
Gewinde – ISO metrisch 60° Vollprofil	26		

Swiss-Line

- Langdrehautomaten genießen in vielen Firmen zunehmende Popularität als Alternative für große Drehmaschinen und Bearbeitungszentren.
- CPT präsentiert eine große und vielseitige Produktlinie an Drehplatten und Klemmhaltern für Langdrehautomaten.
- Entwickelt für verschiedenste Anwendungen wie Nutstechen, Abstechen und Gewindeschneiden.

Polygon Wendeplatten und Klemmhalter

CPT erweitert die Swiss-Line Linie mit Polygon-Wendeplatten sowie Werkzeughalter für das Außendrehen, Einstechen, Abstechen und Gewindeschneiden auf Langdrehautomaten:
Speziell für die Kleinteil- und Serienfertigung geeignet.



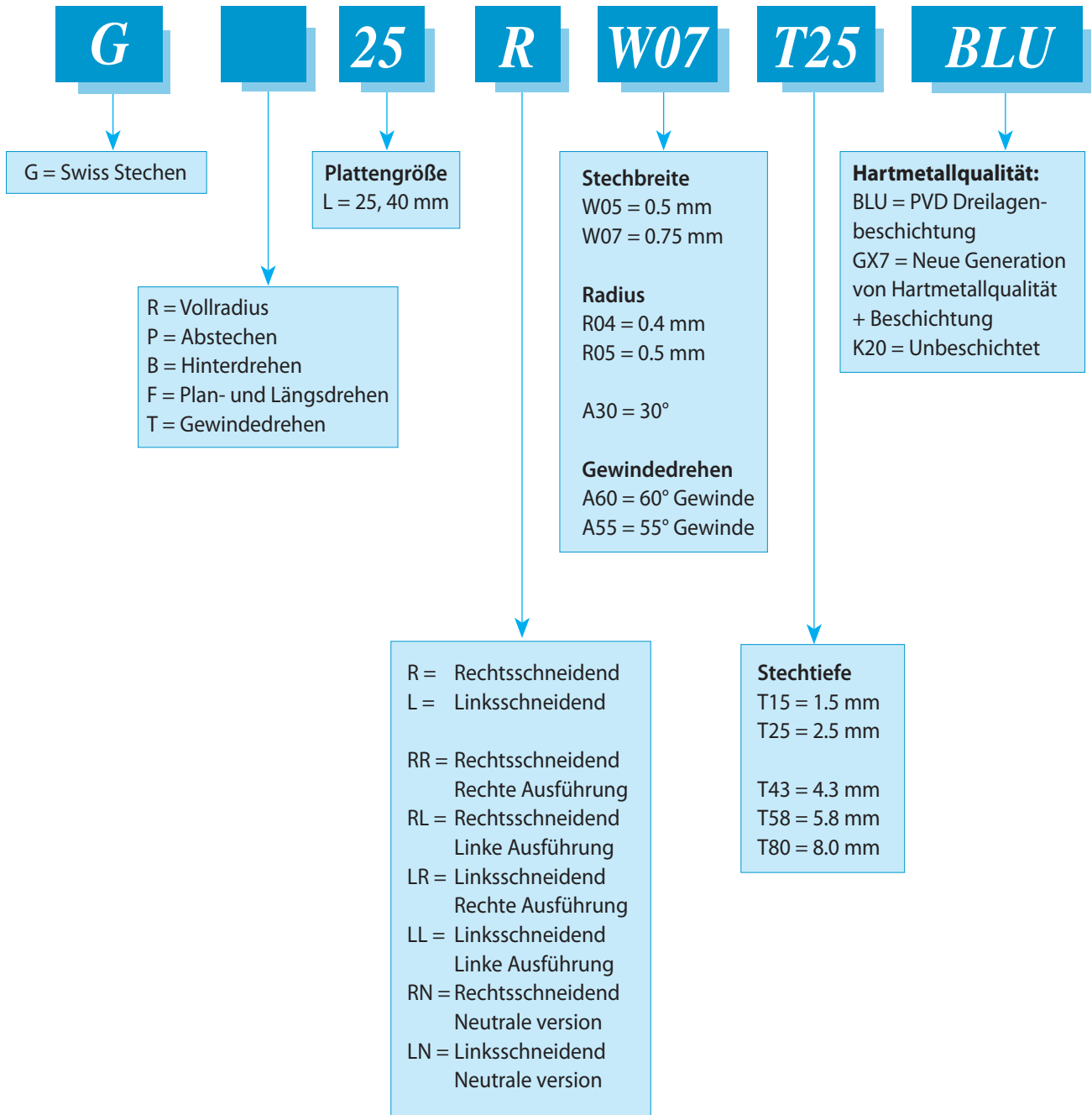
Besonderheiten

- Geschliffene Schneidengeometrie.
- Ein Halter für alle Plattentypen.
- Eine Kombination der neuesten Hartmetall- und Beschichtungstechnologie garantiert maximale Standzeit und gesteigerte Produktivität.
- Für eine Vielzahl von Materialien geeignet.
- Beschichtete Halter bieten eine hohe Abriebfestigkeit.

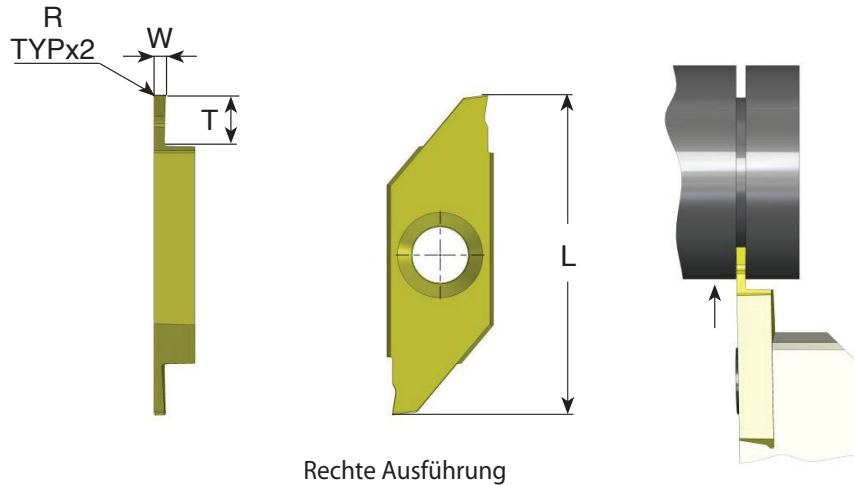
Hartmetallqualitäten: BLU, GX7, K20

Produktbezeichnung

Polygon Wendeplatten – Bestellcodes



Einstecken und Drehen



Rechtsschneidend

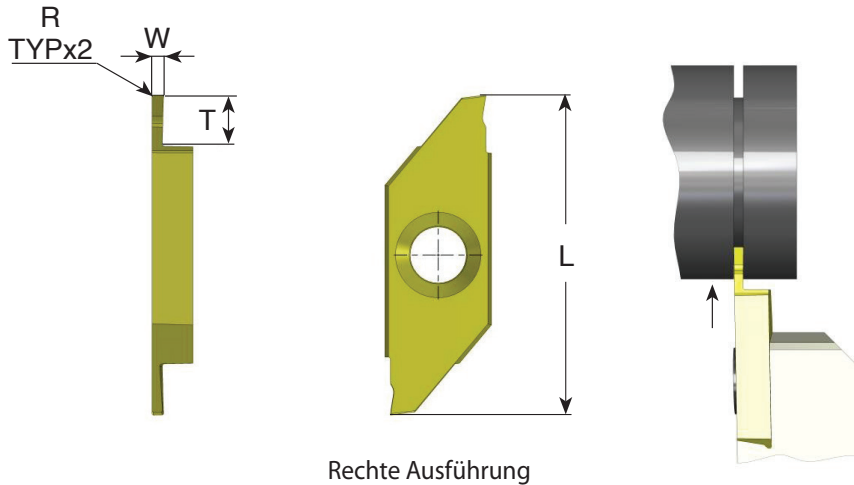
Plattengröße L	Bestellcode	W ± 0.02	T max	R	Vorschub mm/U
25	G25 R W05 T15	0.5	1.5	0	0.01-0.06
	G25 R W07 T25	0.75	2.5	0	0.02-0.07
	G25 R W10 T27	1.0	2.7	0.05	0.02-0.09
	G25 R W12 T30	1.2	3.0	0.05	0.02-0.10
	G25 R W15 T38	1.5	3.8	0.05	0.02-0.12
	G25 R W20 T38	2.0	3.8	0.05	0.02-0.13
	G25 R W25 T38	2.5	3.8	0.05	0.02-0.14
40	G40 R W30 T80	3.0	8.0	0.05	0.02-0.14
	G40 R W40 T80	4.0	8.0	0.05	0.02-0.14

	K20	BLU	GX7*
P		●	●
M	●	●	●
K	●	○	○
N	●		
S	○	○	●
H		≤45 HRc	≤58 HRc

Für linke Ausführung G25 L anstatt G25 R angeben

* Nur für Plattengröße G25... erhältlich

Einstecken, Sicherungsringnuten DIN 471/472

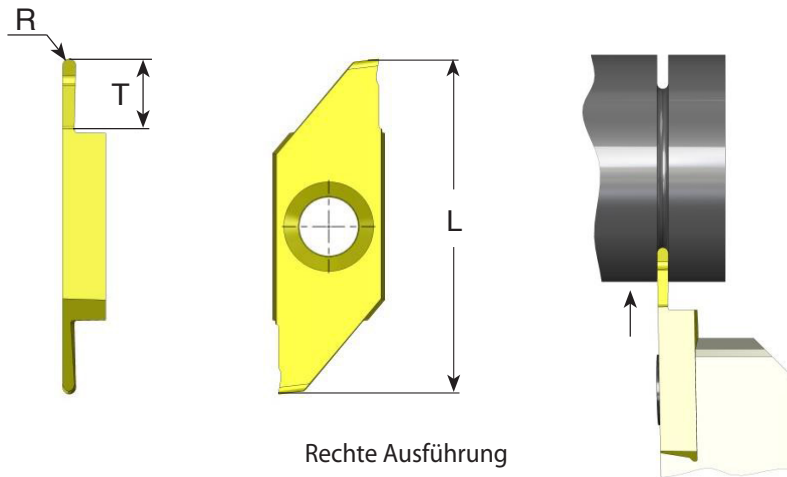


Rechtsschneidend

Platten- größe L	Bestellcode	Nuttenn- breite	W-0.05	T max	R	Vorschub mm/U		K20	BLU	GX7
							P	M	K	N
25	GD25 R W05 T16	0.50	0.57	1.6	0	0.01-0.06			●	●
	GD25 R W06 T17	0.60	0.67	1.7	0	0.01-0.06	●	●	●	
	GD25 R W07 T19	0.70	0.77	1.9	0	0.02-0.07	●	○	○	
	GD25 R W08 T22	0.80	0.87	2.2	0	0.02-0.09	●			
	GD25 R W09 T24	0.90	0.97	2.4	0	0.02-0.09	○	○	●	
	GD25 R W12 T31	1.10	1.24	3.1	0.05	0.02-0.10				
	GD25 R W14 T33	1.30	1.44	3.3	0.05	0.02-0.12				
	GD25 R W17 T33	1.60	1.74	3.3	0.05	0.02-0.13				
	GD25 R W19 T39	1.85	1.99	3.9	0.05	0.02-0.13				
	GD25 R W22 T45	2.15	2.29	4.5	0.05	0.02-0.14				
	GD25 R W27 T55	2.65	2.79	5.5	0.05	0.02-0.14				
									≤45 HRc	≤58 HRc

Für linke Ausführung GD25 L anstatt GD25 R angeben

Einstecken – Profilieren (Vollradius)



Rechte Ausführung

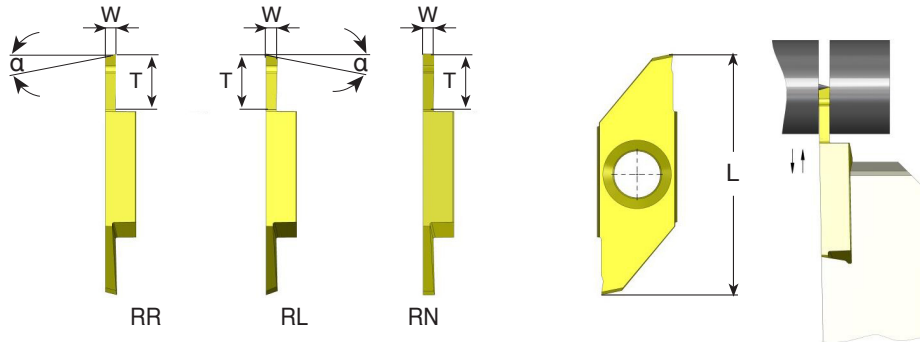
Rechtsschneidend

Platten- größe L	Bestellcode	R±0.03	T max	Vorschub mm/U
25	GR25 R R02 T15	0.25	1.5	0.01-0.06
	GR25 R R04 T25	0.40	2.5	0.02-0.07
	GR25 R R05 T27	0.50	2.7	0.02-0.09

Für linke Ausführung GR25 **L** anstatt GR25 **R** angeben

	K20	BLU	GX7
P		●	●
M	●	●	●
K	●	○	○
N	●		
S	○	○	●
H		≤45 HRc	≤58 HRc

Abstechen und Einstechen



Rechte Ausführung

Rechtsschneidend

Platten- größe L	Bestellcode	W	α°	T max	Vorschub mm/U			
						K20	BLU	GX7
25	GP25 RR W05 T30	0.5	15	3.0	0.02-0.06		●	●
	GP25 RL W05 T30	0.5	15	3.0	0.02-0.06	●	●	●
	GP25 RN W05 T30	0.5	0	3.0	0.02-0.06	●	○	○
	GP25 RR W07 T43	0.7	15	4.3	0.02-0.08	●		
	GP25 RL W07 T43	0.7	15	4.3	0.02-0.08	○	○	●
	GP25 RN W07 T43	0.7	0	4.3	0.02-0.08			
	GP25 RR W08 T50	0.8	15	5.0	0.02-0.08			
	GP25 RL W08 T50	0.8	15	5.0	0.02-0.08			
	GP25 RN W08 T50	0.8	0	5.0	0.02-0.08			
	GP25 RR W10 T58	1.0	15	5.8	0.02-0.13			
	GP25 RL W10 T58	1.0	15	5.8	0.02-0.13			
	GP25 RN W10 T58	1.0	0	5.8	0.02-0.13			
	GP25 RR W12 T58	1.2	15	5.8	0.02-0.13			
	GP25 RL W12 T58	1.2	15	5.8	0.02-0.13			
	GP25 RN W12 T58	1.2	0	5.8	0.02-0.13			
	GP25 RR W15 T58	1.5	15	5.8	0.02-0.13			
	GP25 RL W15 T58	1.5	15	5.8	0.02-0.13			
	GP25 RN W15 T58	1.5	0	5.8	0.02-0.13			
	GP25 RR W18 T58	1.8	15	5.8	0.02-0.13			
	GP25 RL W18 T58	1.8	15	5.8	0.02-0.13			
	GP25 RN W18 T58	1.8	0	5.8	0.02-0.13			
	GP25 RR W20 T58	2.0	15	5.8	0.02-0.13			
	GP25 RL W20 T58	2.0	15	5.8	0.02-0.13			
	GP25 RN W20 T58	2.0	0	5.8	0.02-0.13			
GP25 RR W20 T75	2.0	15	7.5	0.02-0.10				
GP25 RL W20 T75	2.0	15	7.5	0.02-0.10				
GP25 RN W20 T75	2.0	0	7.5	0.02-0.10				
GP25 RR W25 T58	2.5	15	5.8	0.04-0.13				
GP25 RL W25 T58	2.5	15	5.8	0.04-0.13				
GP25 RN W25 T58	2.5	0	5.8	0.04-0.13				

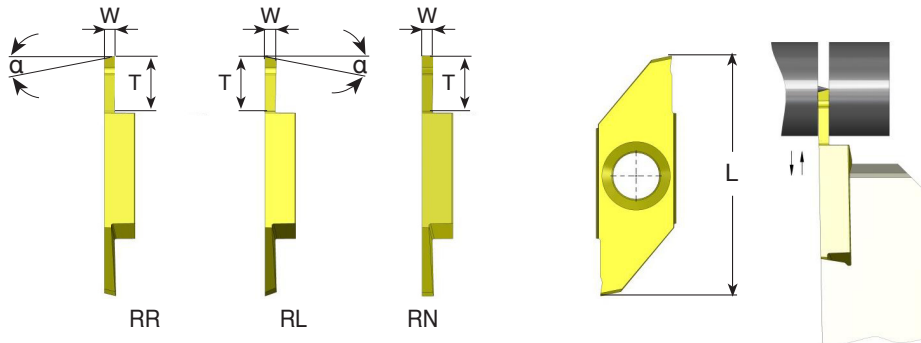
	K20	BLU	GX7
P		●	●
M	●	●	●
K	●	○	○
N	●		
S	○	○	●
H		≤45 HRc	≤58 HRc

Für linke Ausführung GP25 LR anstatt GP25 RR angeben
 GP25 LL anstatt GP25 RL angeben
 GP25 LN anstatt GP25 RN angeben

● Erste Wahl

○ Alternative

Abstechen und Einstechen



Rechte Ausführung

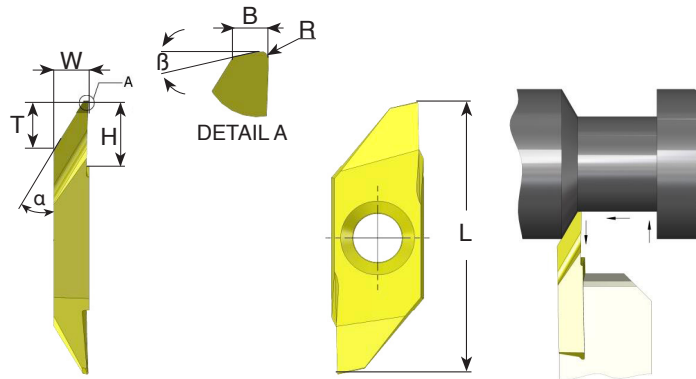
Rechtsschneidend

Platten- größe L	Bestellcode	W	α°	T max	Vorschub mm/U
40	GP40 RR W15 T80	1.5	15	8.0	0.03-0.08
	GP40 RL W15 T80	1.5	15	8.0	0.03-0.08
	GP40 RN W15 T80	1.5	0	8.0	0.03-0.08
	GP40 RR W18 T95	1.8	15	9.5	0.03-0.08
	GP40 RL W18 T95	1.8	15	9.5	0.03-0.08
	GP40 RN W18 T95	1.8	0	9.5	0.03-0.08
	GP40 RR W20 T110	2.0	15	11.0	0.03-0.08
	GP40 RL W20 T110	2.0	15	11.0	0.03-0.08
	GP40 RN W20 T110	2.0	0	11.0	0.03-0.08
	GP40 RR W25 T130	2.5	15	13.0	0.03-0.08
	GP40 RL W25 T130	2.5	15	13.0	0.03-0.08
	GP40 RN W25 T130	2.5	0	13.0	0.03-0.08
	GP40 RR W30 T130	3.0	15	13.0	0.03-0.08
	GP40 RL W30 T130	3.0	15	13.0	0.03-0.08
GP40 RN W30 T130	3.0	0	13.0	0.03-0.08	

	K20	BLU
P		●
M	●	●
K	●	○
N	●	
S	●	●
H		≤45 HRc

Für linke Ausführung GP40 LR anstatt GP40 RR angeben
 GP40 LL anstatt GP40 RL angeben
 GP40 LN anstatt GP40 RN angeben

Hinterdrehen



Rechte Ausführung

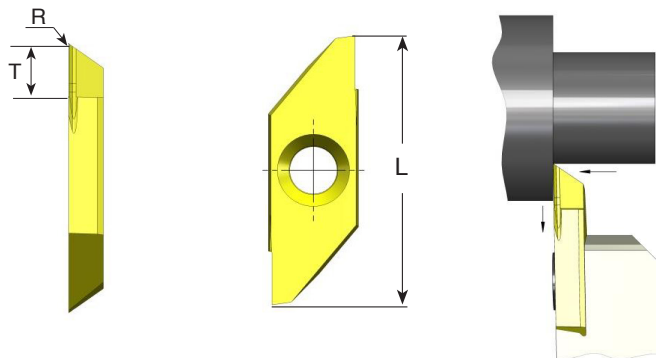
Rechtsschneidend

Plattengröße L	Bestellcode	α°	β°	R	W	T _{max}	B	H	Vorschub mm/U
25	GB25 R A30 R03	30	15	0.03	3.0	4.0	0.5	8.0	0.05-0.12
	GB25 R A30 R10	30	15	0.10	3.0	4.0	0.5	8.0	0.05-0.12
	GB25 R A30 R20	30	15	0.20	3.0	4.0	0.5	8.0	0.05-0.12

	K20	BLU
P		●
M	●	●
K	●	○
N	●	
S	●	●
H		≤45 HRc

Für linke Ausführung GB25 L anstatt GB25 R angeben

Plan- und Längsdrehen



Rechte Ausführung

Rechtsschneidend

Plattengröße L	Bestellcode	T _{max}	R	Vorschub mm/U
25	GF25 R T40	4.0	0.05	0.05-0.12
	GF25 R T40 R10	4.0	0.10	0.05-0.12
	GF25 R T70	7.0	0.05	0.05-0.08

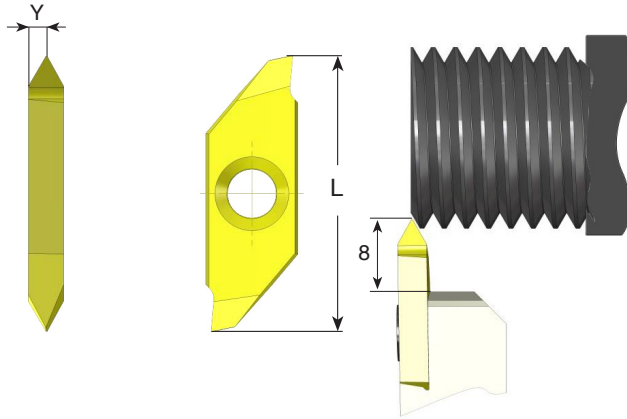
	K20	BLU
P		●
M	●	●
K	●	○
N	●	
S	●	●
H		≤45 HRc

Für linke Ausführung GF25 L anstatt GF25 R angeben

● Erste Wahl

○ Alternative

Gewinde – Teilprofil 60°



Rechte Ausführung

Rechtsschneidend

Platten- größe L	Bestellcode	Steigung		Y
		mm	Gänge/Zoll	
25	GT25 R A60	0.25-0.8	100-32	0.7
	GT25 R G60	1.0-3.0	24-8	1.6

	K20	BLU
P		●
M	●	●
K	●	○
N	●	
S	●	●
H		≤45 HRc

Für linke Ausführung GT25 L anstatt GT25 R angeben

Gewinde – Teilprofil 55°

Rechtsschneidend

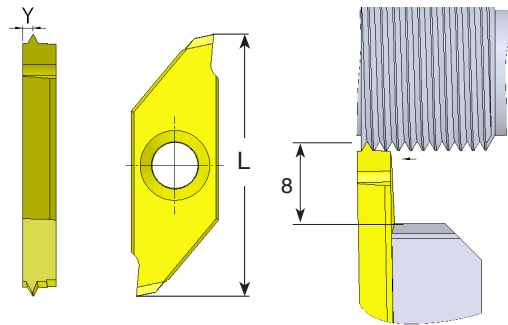
Platten- größe L	Bestellcode	Steigung		Y
		mm	Gänge/Zoll	
25	GT25 R A55	0.5-1.5	48-16	1.0
	GT25 R G55	1.75-3.0	14-8	1.6

	K20	BLU
P		●
M	●	●
K	●	○
N	●	
S	●	●
H		≤45 HRc

Für linke Ausführung GT25 L anstatt GT25 R angeben

Gewinde – ISO metrisch 60° Vollprofil

Außengewinde



Rechte Ausführung

Rechtsschneidend

Platten- größe L	Bestellcode	Steigung mm	Y
25	GT25 R 0.5 ISO	0.5	0.6
	GT25 R 0.6 ISO	0.6	0.6
	GT25 R 0.7 ISO	0.7	0.7
	GT25 R 0.75 ISO	0.75	0.7
	GT25 R 0.8 ISO	0.8	0.7
	GT25 R 1.0 ISO	1.0	0.8
	GT25 R 1.25 ISO	1.25	1.0
	GT25 R 1.5 ISO	1.5	1.1

	K20	BLU
P		●
M	●	●
K	●	○
N	●	
S	●	●
H		≤45 HRc

Für linke Ausführung GT25 L anstatt GT25 R angeben

Gewinde – UN unified 60° Vollprofil

Außengewinde

Rechtsschneidend

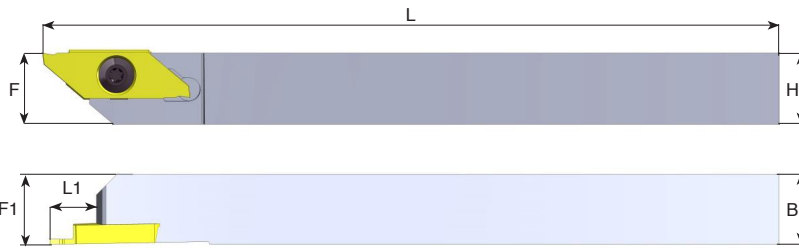
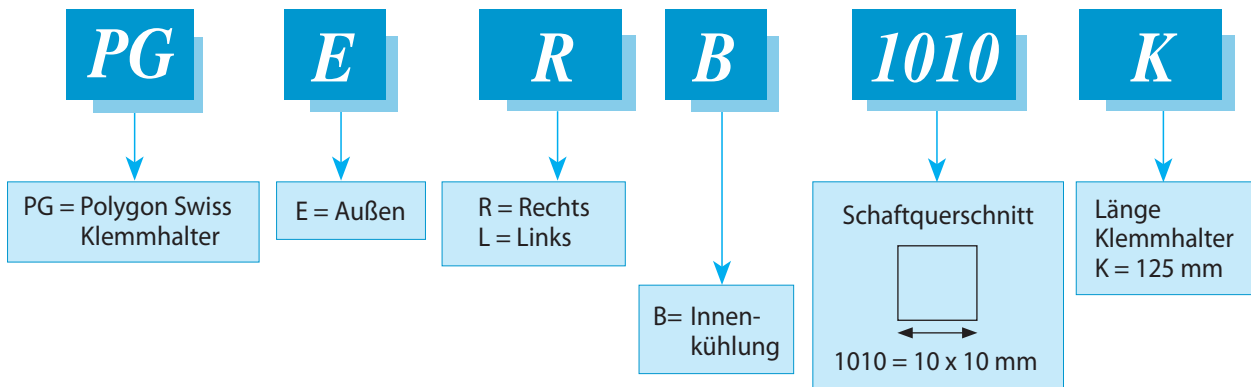
Platten- größe L	Bestellcode	Steigung Gänge/Zoll	Y
25	GT25 R 56 UN	56	0.6
	GT25 R 40 UN	40	0.7
	GT25 R 32 UN	32	0.7
	GT25 R 24 UN	24	0.8

	K20	BLU
P		●
M	●	●
K	●	○
N	●	
S	●	●
H		≤45 HRc

Für linke Ausführung GT25 L anstatt GT25 R angeben

Produktbezeichnung

Außenklemmhalter – Bestellcodes



Rechte Ausführung

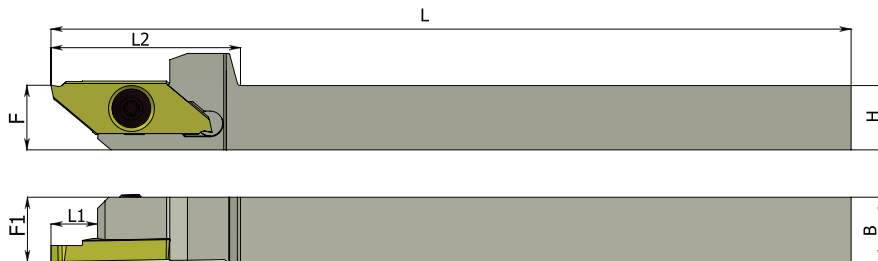


Rechtsschneidend

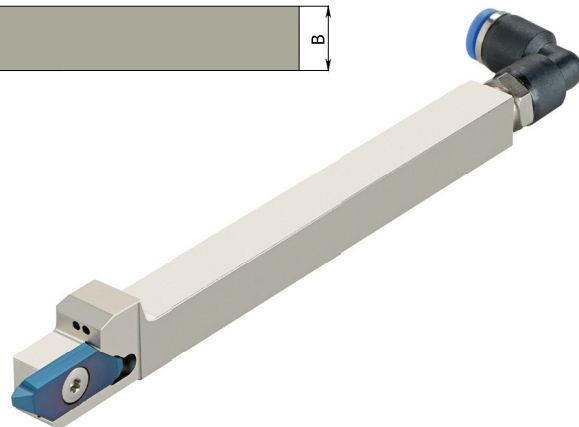
Platten- größe	Bestellcode	B	H	L1	L	F	F1	Schraube Platte Torx+	Torx+ Schlüssel
25	PGER 0808 K	8	8	8	125	10	10	S26PD	K11P
	PGER 1010 K	10	10	8	125	10	10	S26PD	K11P
	PGER 1212 K	12	12	8	125	12	12	S26PD	K11P
	PGER 1616 K	16	16	8	125	16	16	S26PD	K11P
	PGER 2020 K	20	20	8	125	20	20	S26PD	K11P
40	PGER 1010 K40	10	10	13	125	10	10	S26PD	K11P
	PGER 1212 K40	12	12	13	125	12	12	S26PD	K11P
	PGER 1616 K40	16	16	13	125	16	16	S26PD	K11P
	PGER 2020 K40	20	20	13	125	20	20	S26PD	K11P
	PGER 2525 M40	25	25	13	150	25	25	S26PD	K11P

Für linke Ausführung PGE **L** anstatt PGE **R** angeben

Außenklemmhalter mit Innenkühlung



Rechte Ausführung



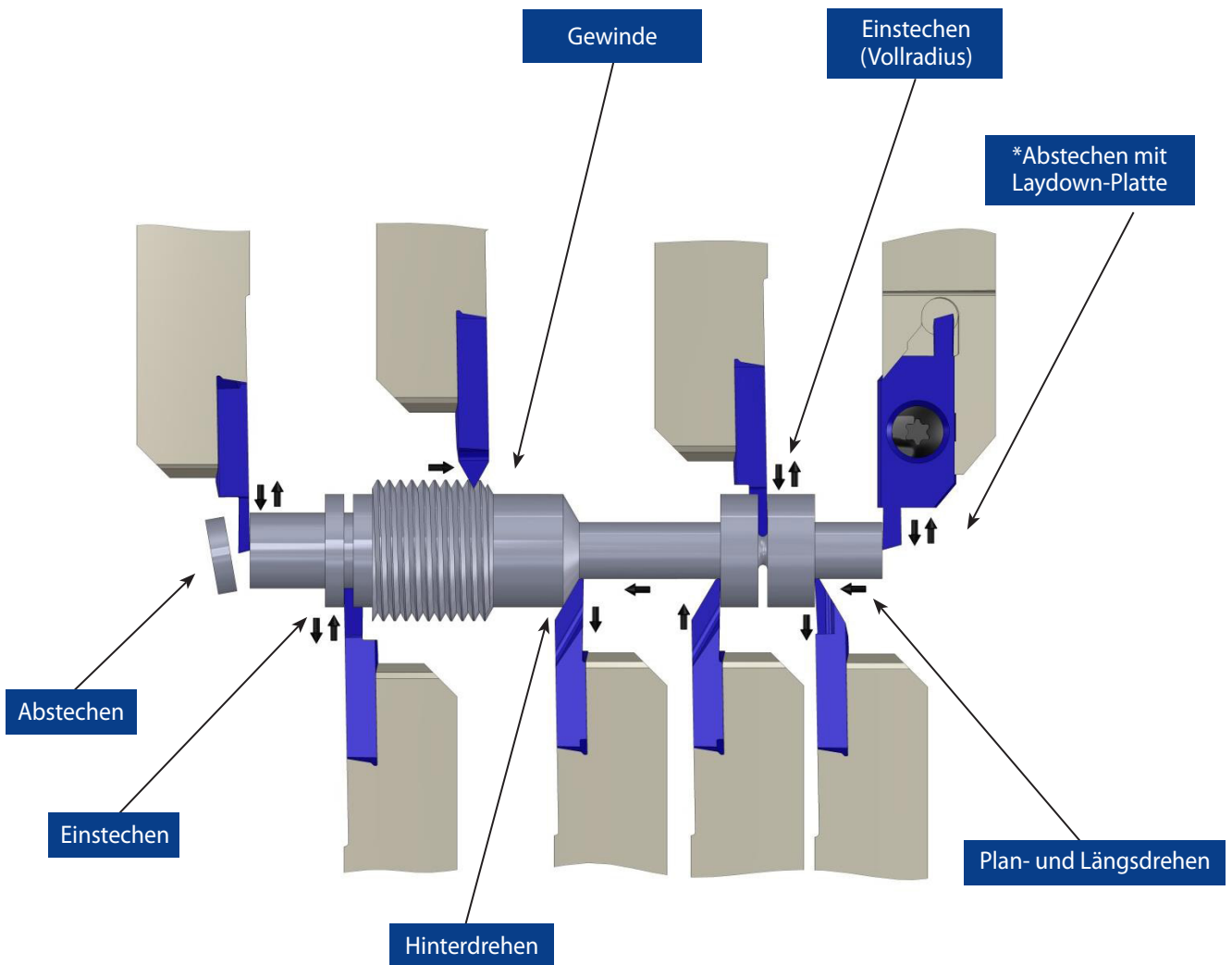
Rechtsschneidend

Platten- größe	Bestellcode	B	H	L1	L2	L	F	F1	Schraube Platte Torx+	Torx+ Schlüssel	*Kühlkanal- verbindung
25	PGERB 1010 K	10	10	8	30	125	10	10	S26PD	K11P	Ø4 / Ø6
	PGERB 1212 K	12	12	8	30	125	12	12	S26PD	K11P	Ø4 / Ø6
	PGERB 1616 K	16	16	8	30	125	16	16	S26PD	K11P	Ø4 / Ø6

Für linke Ausführung PGE L B anstatt PGE R B angeben

*Durchmesser der Kühlkanalverbindung

Arbeitsmethode



*Auf Anfrage erhältlich (Einstecken, Abstechen, Gewindedrehen)

Polygon Swiss Line

Hartmetallsorten

BLU

PVD-Dreilagenschicht für Stahl, rostfreien Stahl, Titan und gehärtete Materialien.

GX7

Die neue Schneidstoffsorte GX7 aus Feinkorn-Hartmetall und PVD-Dreilagenschicht bietet eine hohe Zähigkeit bei gleichzeitig gesteigerter Verschleißfestigkeit. Geeignet für Stahl, rostfreien Stahl, Titan und gehärtete Materialien bis 58 HRC.

K20

Unbeschichtete Feinkornqualität für Aluminium und Nichteisenmetalle, rostfreien Stahl und Titan.

Schnittdaten

ISO Standard	Material	Schnittgeschwindigkeit m/min		
		K20	BLU	GX7*
P	Niedrig & Mittel-Leg. Kohlenstoffstahl <0.55%C	-	80-150	70-160
	Hoch-Legierter Kohlenstoffstahl ≥0.55%C	-	70-120	60-130
	Legierter Stahl, Vergütungsstahl	-	40-80	40-100
M	Rostfreier Stahl-ferritisch	30-80	60-120	60-140
	Rostfreier Stahl-austenitisch	20-70	30-90	30-120
	Stahlguss	30-80	50-120	50-140
K	Gusseisen	50-120	60-130	60-140
N	Aluminium ≤12%Si, Kupfer	120-250	-	-
	Aluminium >12%Si	90-200	-	-
	Kunststoffe, Duroplaste, Thermoplaste	70-150	-	-
S	Nickellegierung, Titanlegierung	20-50	30-70	30-90
H	Gehärteter Stahl, 45-50HRc	-	20-50	20-70
	Gehärteter Stahl, 50-58HRc	-	-	20-60

*Erhältlich für G25 Ein- und Abstechplatten

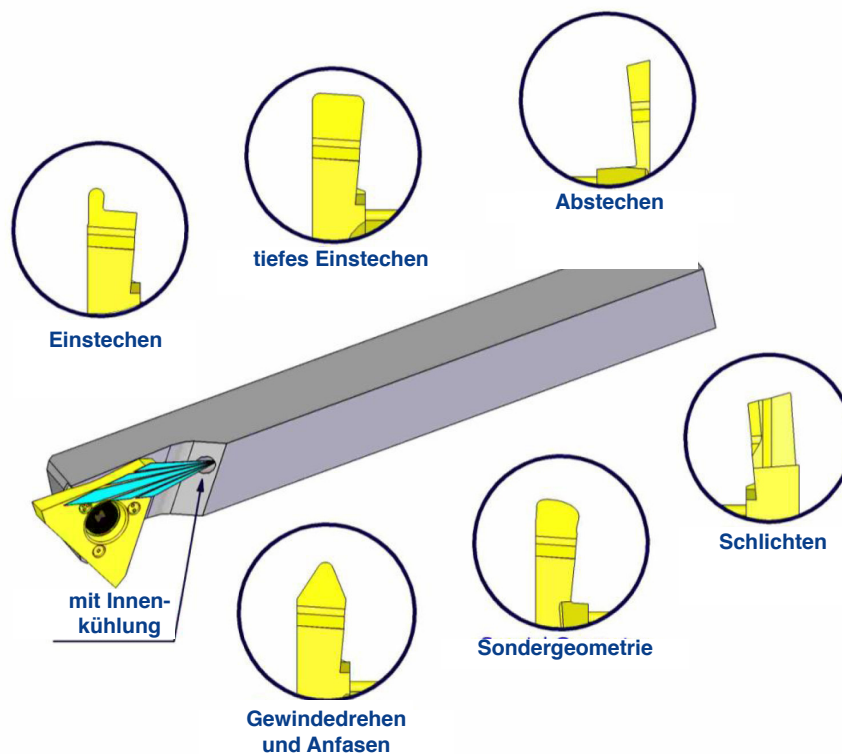
3-schneidige Swiss Line Wendeplatten und Klemmhalter

- Langdrehautomaten genießen in vielen Firmen zunehmende Popularität als Alternative für große Drehmaschinen und Bearbeitungszentren.
- CPT präsentiert Ihnen eine neue Reihe an Drehplatten und Klemmhaltern für Langdrehautomaten.
- Entwickelt für verschiedenste Anwendungen wie Nutstechen, Abstechen und Gewindeschneiden.

Vorteile

Ultra-Feinstkorn-Qualität (K10-K30) – eine Kombination aus Härte, Zähigkeit, Verschleißfestigkeit und hoher Schneidkantenschärfe.

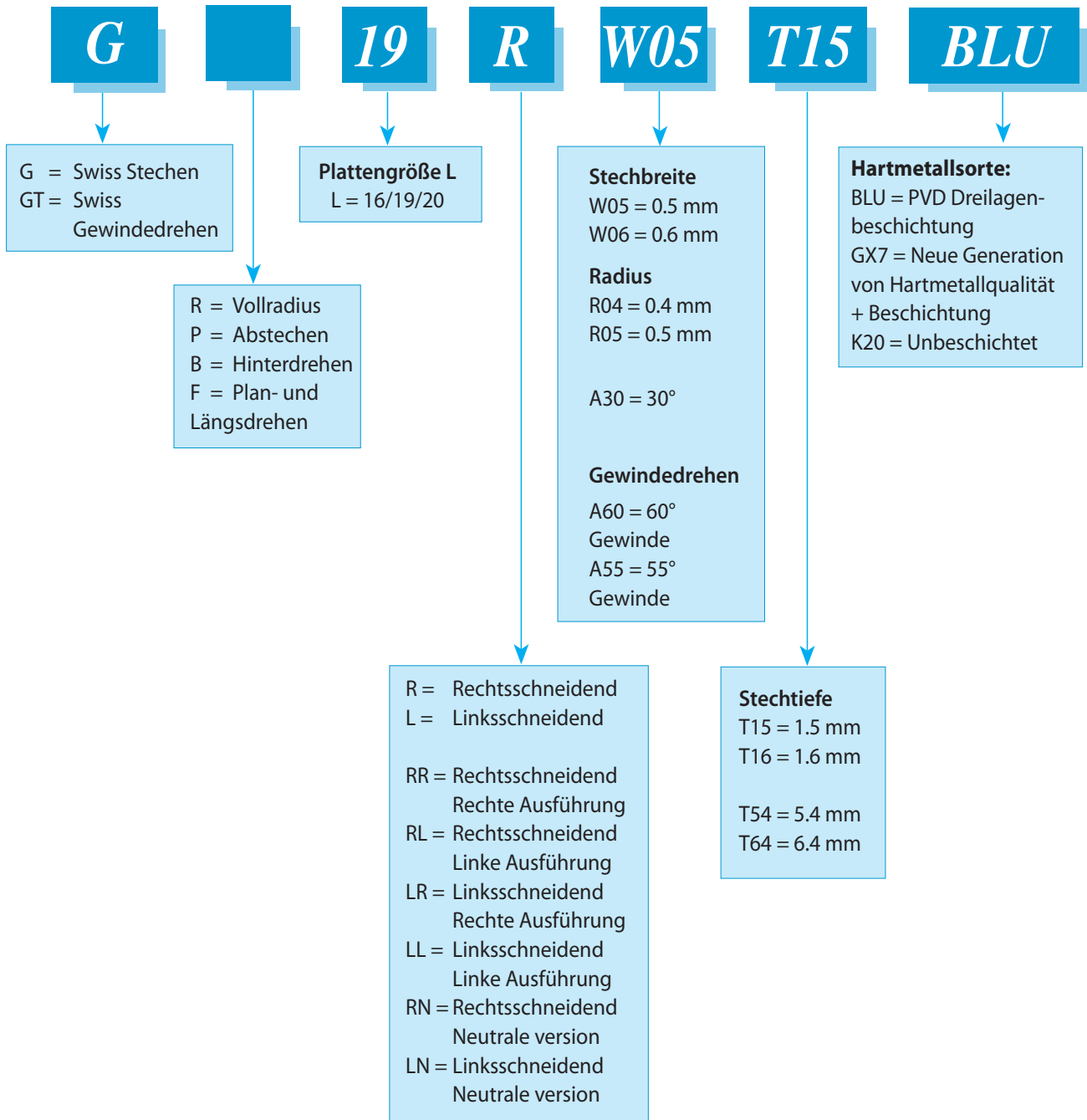
- geschliffene Schneidengeometrie
- PVD-Dreilagenschicht für hohe Verschleiß- und Hitzebeständigkeit.
- für eine Vielzahl von Materialien einsetzbar, einschließlich Titan, rostfreie Stähle und Superlegierungen



- drei Schneiden
- einfacher Plattenwechsel in der Werkzeugmaschine möglich
- Werkzeughalter mit Kühlkanal

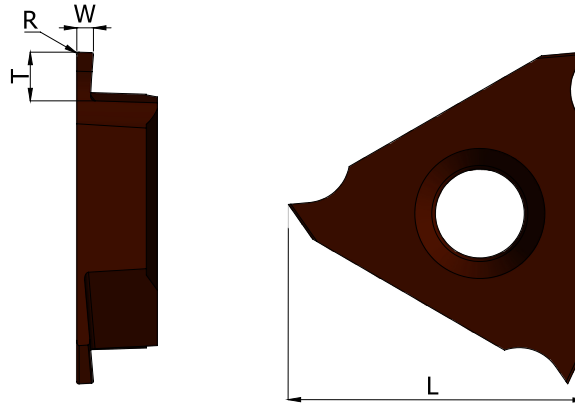
Produktbezeichnung

Wendeplatten – Bestellcodes



Plattengröße 16 mm und Klemmhalter

Einstecken



Rechte Ausführung

Rechtsschneidend

Plattengröße L	Bestellcode	W ±0.02	T max	R	Vorschub mm/U	
					Radial	Axial
16	G16 R W05 T12	0.5	1.2	0.05	0.01-0.06	0.02-0.08
	G16 R W10 T20	1.0	2.0	0.05	0.02-0.07	0.02-0.10
	G16 R W15 T25	1.5	2.5	0.10	0.03-0.08	0.02-0.10
	G16 R W20 T25	2.0	2.5	0.15	0.05-0.10	0.02-0.15
	G16 R W25 T25	2.5	2.5	0.20	0.05-0.10	0.02-0.15

	K20	GX7
P		●
M	●	●
K	●	○
N	●	
S	●	●
H		≤58 HRc

Für linke Ausführung G16 L anstatt G16 R angeben

Einstecken, Sicherungsringnuten

DIN 471/472

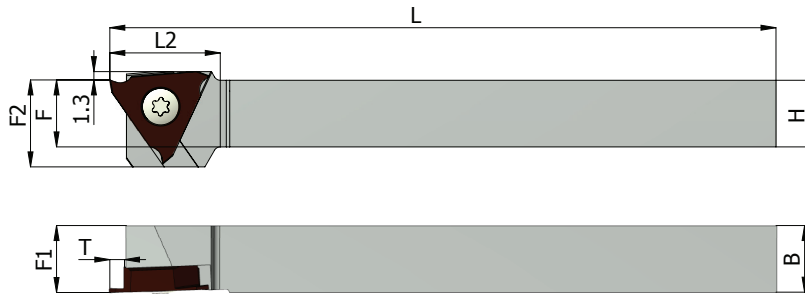
Rechtsschneidend

Plattengröße L	Bestellcode	Nuttennbreite	W-0.05	T max	R	Vorschub mm/U	
						Radial	Axial
16	G16 R W07 T20	0.7	0.77	2.0	0	0.01-0.06	0.02-0.08
	G16 R W08 T20	0.8	0.87	2.0	0	0.01-0.06	0.02-0.08
	G16 R W09 T25	0.9	0.97	2.5	0	0.02-0.07	0.02-0.10
	G16 R W12 T25	1.1	1.24	2.5	0.05	0.02-0.07	0.02-0.10
	G16 R W14 T25	1.3	1.44	2.5	0.05	0.03-0.08	0.02-0.10
	G16 R W17 T25	1.6	1.74	2.5	0.05	0.03-0.08	0.02-0.10

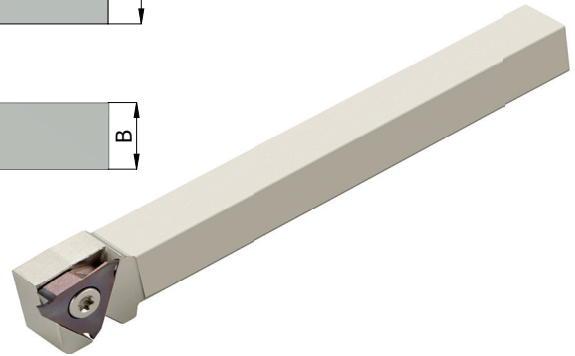
	K20	GX7
P		●
M	●	●
K	●	○
N	●	
S	●	●
H		≤58 HRc

Für linke Ausführung G16 L anstatt G16 R angeben

Außenklemmhalter



Rechte Ausführung



Rechtsschneidend

Bestellcode	B	H	T	L2	L	F	F1	F2	Schraube Platte Torx+	Torx+ Schlüssel
VGER 0810 K	10	8	2.6	17	125	8	10	13	S16PS	K16P
VGER 1010 K	10	10	2.6	17	125	10	10	13	S16PS	K16P
VGER 1212 K	12	12	2.6	17	125	12	12	13	S16P	K16P
VGER 1616 K	16	16	2.6	17	125	16	16	16	S16P	K16P

Für linke Ausführung VGE L anstatt VGE R angeben

3-schneidige Wendeplatten (Größe 16 mm)

Hartmetallsorten

GX7

Die neue Schneidstoffsorte GX7 aus Feinstkorn-Hartmetall und PVD Dreilagenschicht bietet eine hohe Zähigkeit bei gleichzeitig gesteigerter Verschleißfestigkeit. Geeignet für Stahl, rostfreien Stahl, Titan und gehärtete Materialien bis 58 HRc.

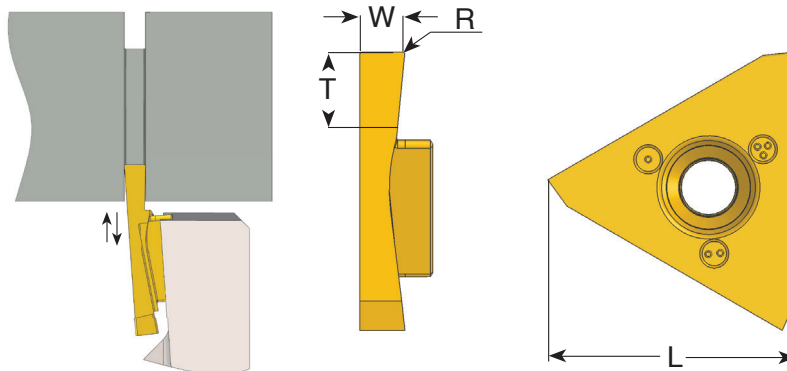
K20

Unbeschichtete Feinstkornqualität für Aluminium und Nichteisenmetalle, rostfreien Stahl und Titan.

Schnittdaten

ISO Standard	Material	Schnittgeschwindigkeit m/min	
		K20	GX7
P	Niedrig & Mittel-Leg. Kohlenstoffstahl <0.55%C	-	80-150
	Hoch-Legierter Kohlenstoffstahl ≥0.55%C	-	70-120
	Legierter Stahl, Vergütungsstahl	-	40-80
M	Rostfreier Stahl-ferritisch	30-80	60-120
	Rostfreier Stahl-austenitisch	20-70	30-90
	Stahlguss	30-80	50-120
K	Gusseisen	50-120	50-120
N	Aluminium ≤12%Si, Kupfer	120-250	-
	Aluminium >12%Si	90-200	-
	Kunststoffe, Duroplaste, Thermoplaste	70-150	-
S	Nickellegierung, Titanlegierung	20-50	30-70
H	Gehärteter Stahl, 45-58HRc	-	20-50

Plattengröße 19 mm, 20 mm und Klemmhalter



Rechte Ausführung

Einstecken

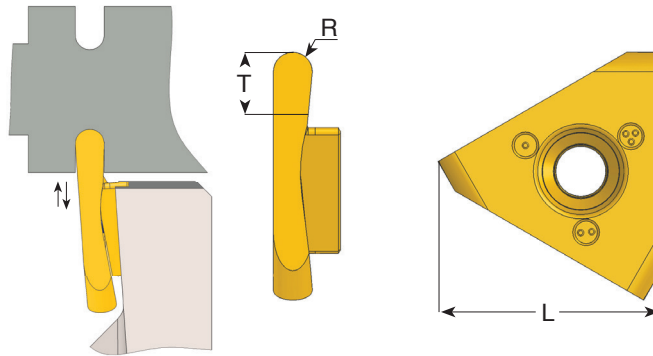
Rechtsschneidend

Platten- größe L	Bestellcode	W ±0.02	T max	R	Vorschub mm/U	
					Radial	Axial
19	G19 R W05 T15	0.5	1.5	0	0.01-0.06	0.02-0.10
	G19 R W06 T16	0.6	1.6	0	0.01-0.06	0.02-0.10
	G19 R W07 T17	0.75	1.7	0	0.01-0.06	0.02-0.10
	G19 R W08 T18	0.8	2.0	0.05	0.01-0.06	0.02-0.10
	G19 R W10 T22	1.0	2.5	0.05	0.02-0.07	0.02-0.10
	G19 R W12 T24	1.2	3.0	0.05	0.02-0.07	0.02-0.10
	G19 R W14 T28	1.4	3.0	0.05	0.03-0.08	0.02-0.10
	G19 R W15 T30	1.5	3.0	0.05	0.03-0.08	0.02-0.10
	G19 R W17 T34	1.7	4.0	0.05	0.04-0.09	0.02-0.20
20	G20 R W20 T40	2.0	4.0	0.1	0.05-0.10	0.02-0.20
	G20 R W22 T45	2.25	5.0	0.1	0.05-0.10	0.02-0.20
	G20 R W25 T50	2.5	6.0	0.1	0.05-0.10	0.02-0.20
	G20 R W30 T60	3.0	6.0	0.1	0.05-0.10	0.02-0.20

	K20	BLU
P		●
M	●	●
K	●	○
N	●	
S	●	●
H		≤45 HRc

Für linke Ausführung G19 L anstatt G19 R angeben

Einstecken – Profilieren (Vollradius)



Rechte Ausführung

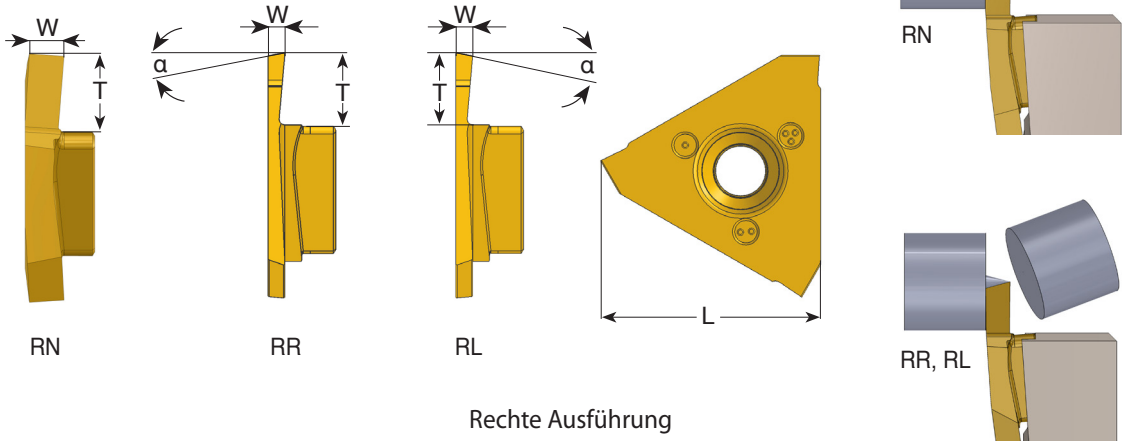
Rechtsschneidend

Platten- größe L	Bestellcode	R ±0.03	T max	Vorschub mm/U	
				Radial	Axial
19	GR19 R R02 T15	0.25	1.5	0.01-0.06	0.02-0.10
	GR19 R R04 T18	0.40	2.0	0.01-0.06	0.02-0.10
	GR19 R R05 T22	0.50	2.5	0.02-0.07	0.02-0.10
	GR19 R R06 T26	0.60	3.0	0.02-0.07	0.02-0.10
	GR19 R R08 T33	0.80	3.5	0.04-0.09	0.02-0.20
	GR19 R R10 T40	1.00	4.0	0.05-0.10	0.02-0.20
20	GR20 R R12 T50	1.25	6.0	0.05-0.10	0.02-0.20
	GR20 R R15 T60	1.50	6.0	0.05-0.10	0.02-0.20

	K20	BLU
P		●
M	●	●
K	●	○
N	●	
S	●	●
H		≤45 HRc

Für linke Ausführung GR19 L anstatt GR19 R angeben

Abstechen



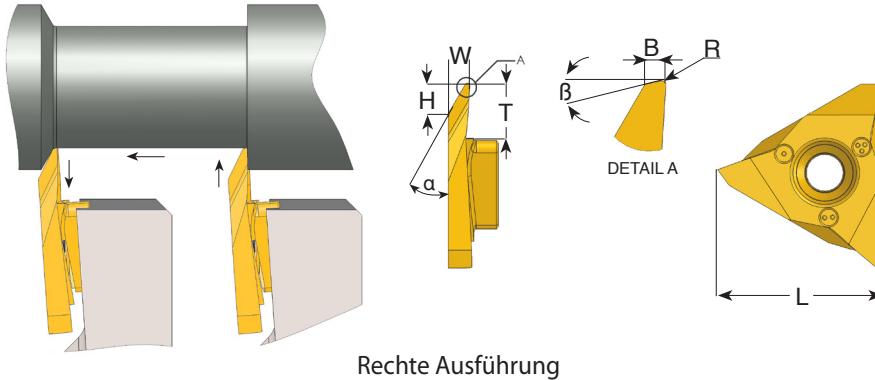
Rechte Ausführung

Rechtsschneidend

Plattengröße L	Bestellcode	W	α°	T max	Vorschub mm/U Radial		K20	BLU
19	GP19 RR W10 T54	1.0	15	5.4	0.02-0.09	P		●
	GP19 RL W10 T54	1.0	15	5.4		M	●	●
	GP19 RN W10 T54	1.0	0	5.4		K	●	○
	GP19 RR W12 T54	1.2	15	5.4	0.02-0.09	N	●	
	GP19 RL W12 T54	1.2	15	5.4		S	●	●
	GP19 RN W12 T54	1.2	0	5.4		H		≤45 HRc
20	GP20 RR W15 T64	1.5	15	6.4	0.04-0.10			
	GP20 RL W15 T64	1.5	15	6.4				
	GP20 RN W15 T64	1.5	0	6.4				
	GP20 RR W18 T64	1.8	15	6.4	0.04-0.10			
	GP20 RL W18 T64	1.8	15	6.4				
	GP20 RN W18 T64	1.8	0	6.4				
	GP20 RR W20 T64	2.0	15	6.4	0.05-0.12			
	GP20 RL W20 T64	2.0	15	6.4				
	GP20 RN W20 T64	2.0	0	6.4				
	GP20 RR W25 T64	2.5	15	6.4	0.05-0.12			
	GP20 RL W25 T64	2.5	15	6.4				
	GP20 RN W25 T64	2.5	0	6.4				
GP20 RR W30 T64	3.0	15	6.4	0.05-0.12				
GP20 RL W30 T64	3.0	15	6.4					
GP20 RN W30 T64	3.0	0	6.4					

Für linke Ausführung GP19 LR anstatt GP19 RR angeben
 GP19 LL anstatt GP19 RL angeben
 GP19 LN anstatt GP19 RN angeben

Hinterdrehen



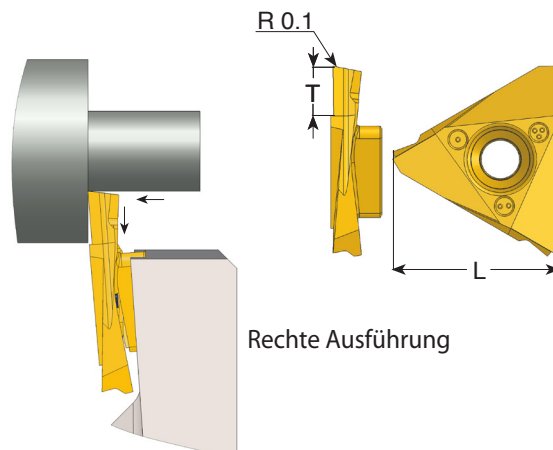
Rechtsschneidend

Platten- größe L	Bestellcode	α°	β°	R	W	H	B	T max	Vorschub mm/U
19	GB19 R A30	30	12	0.1	3.4	4.3	0.5	5.4	0.05-0.15
20	GB20 R A30	30	12	0.1	3.4	4.3	0.5	6.4	0.05-0.15

	K20	BLU
P		●
M	●	●
K	●	○
N	●	
S	●	●
H		≤45 HRc

Für linke Ausführung GB19 L anstatt GB19 R angeben

Plan- und Längsdrehen



Rechtsschneidend

Platten- größe L	Bestellcode	T max	Vorschub mm/U
19	GF19 R T54	5.4	0.05-0.15
20	GF20 R T64	6.4	0.05-0.15

	K20	BLU
P		●
M	●	●
K	●	○
N	●	
S	●	●
H		≤45 HRc

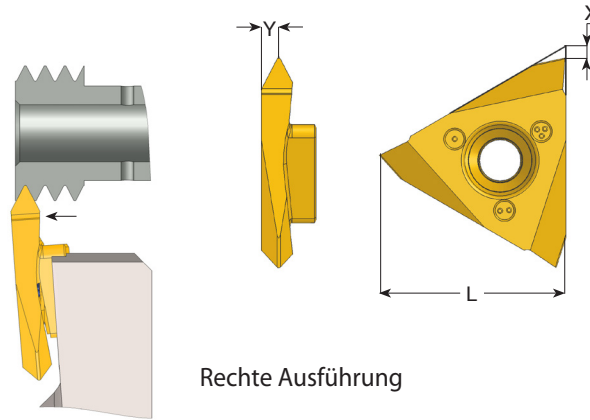
Für linke Ausführung GF19 L anstatt GF19 R angeben

● Erste Wahl

○ Alternative

Gewinde – Teilprofil 60°

Außengewinde



Rechte Ausführung

Rechtsschneidend

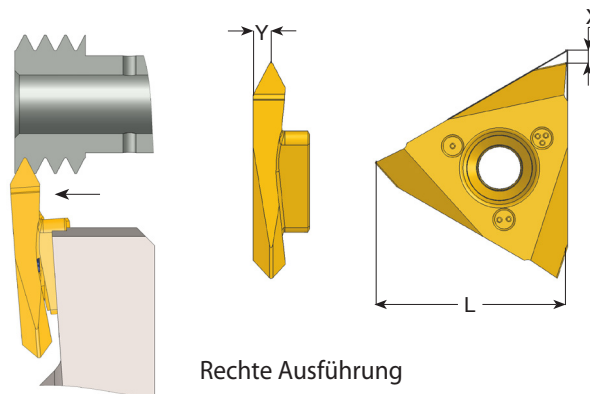
Plattengröße L	mm	Gänge/Zoll	Bestellcode	X	Y
19	0.5-1.5	48-16	GT19 R A60	2.8	1.1
	1.75-3.0	14-8	GT19 R G60	2.8	1.7
	0.5-3.0	48-8	GT19 R AG60	2.8	1.7

	K20	BLU
P		●
M	●	●
K	●	○
N	●	
S	●	●
H		≤45 HRc

Für linke Ausführung GT19 L anstatt GT19 R angeben

Gewinde – Teilprofil 55°

Außengewinde



Rechte Ausführung

Rechtsschneidend

Plattengröße L	mm	Gänge/Zoll	Bestellcode	X	Y
19	0.5-1.5	48-16	GT19 R A55	2.8	1.0
	1.75-3.0	14-8	GT19 R G55	2.8	1.7
	0.5-3.0	48-8	GT19 R AG55	2.8	1.7

	K20	BLU
P		●
M	●	●
K	●	○
N	●	
S	●	●
H		≤45 HRc

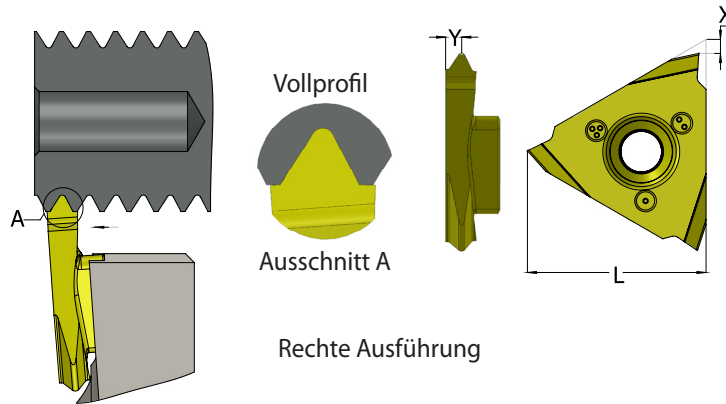
Für linke Ausführung GT19 L anstatt GT19 R angeben

● Erste Wahl

○ Alternative

Gewinde – ISO metrisch 60° Vollprofil

Außengewinde



Rechtsschneidend

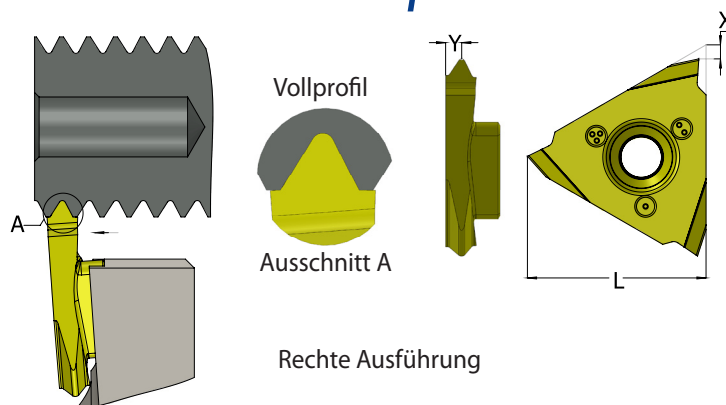
Plattengröße L	mm	Bestellcode	X	Y
19	0.5	GT19 R 0.5 ISO	2.8	0.6
	0.7	GT19 R 0.7 ISO	2.8	0.7
	0.75	GT19 R 0.75 ISO	2.8	0.7
	0.8	GT19 R 0.8 ISO	2.8	0.7
	1.0	GT19 R 1.0 ISO	2.8	0.8
	1.25	GT19 R 1.25 ISO	2.8	1.0
	1.5	GT19 R 1.5 ISO	2.8	1.1
	1.75	GT19 R 1.75 ISO	2.8	1.3

	K20	BLU
P		●
M	●	●
K	●	○
N	●	
S	●	●
H		≤45 HRc

Für linke Ausführung GT19 L anstatt GT19 R angeben

Gewinde – UN unified 60° Vollprofil

Außengewinde



Rechtsschneidend

Plattengröße L	Gänge/Zoll	Bestellcode	X	Y
19	72	GT19 R 72UN	2.8	0.4
	56	GT19 R 56UN	2.8	0.6
	40	GT19 R 40UN	2.8	0.7
	32	GT19 R 32UN	2.8	0.7
	24	GT19 R 24UN	2.8	0.8
	20	GT19 R 20UN	2.8	1.0

	K20	BLU
P		●
M	●	●
K	●	○
N	●	
S	●	●
H		≤45 HRc

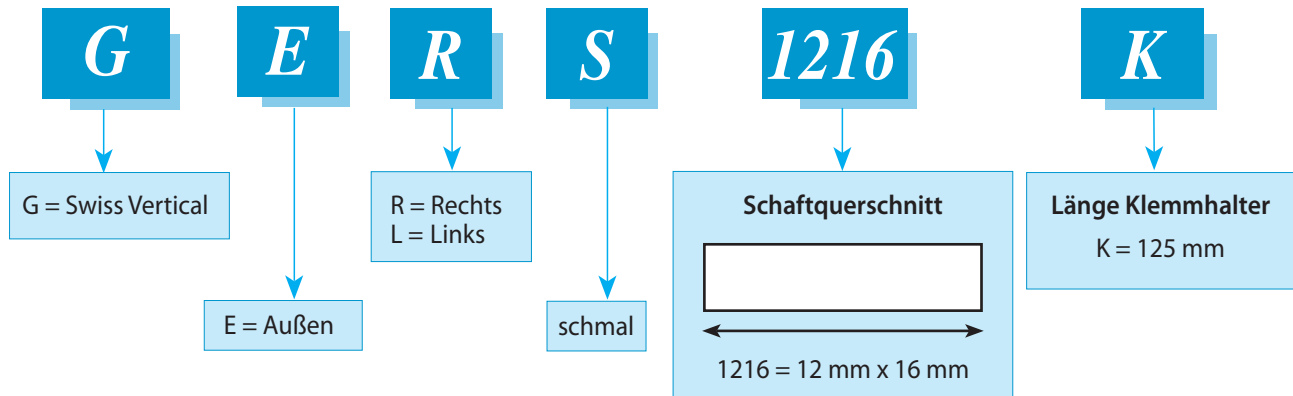
Für linke Ausführung GT19 L anstatt GT19 R angeben

● Erste Wahl

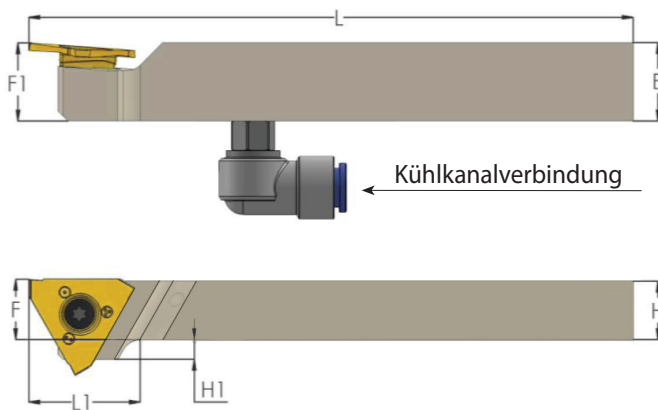
○ Alternative

Produktbezeichnung

Außenklemmhalter – Bestellcodes



- **Werkzeughalter mit Kühlkanal für Langdrehautomaten.**
- **Der Kühlkanal führt den Kühlschmierstoff durch den Werkzeughalter direkt und präzise in die Schnittzone und ermöglicht somit eine verbesserte Spankontrolle und einen früheren Spanbruch.**
- **Inklusive Kühlmittelanschluss.**



Rechte Ausführung

Rechtsschneidend

Bestellcode	B	H	L1	L	F	F1	H1	Schraube Platte	Torx Schlüssel	*Kühlkanal- verbindung
**GER 0816 K	16	8	17	125	8	16	8	S21	K21	-
GER 1016 K	16	10	17	125	10	16	6	S21	K21	Ø4 / Ø6
GER 1216 K	16	12	17	125	12	16	4	S21	K21	Ø4 / Ø6
GER 1616 K	16	16	-	125	16	16	0	S21	K21	Ø4 / Ø6
GER 2020 K	20	20	-	125	20	20	0	S21	K21	Ø4 / Ø6
GER 2525 M	25	25	-	150	25	25	0	S21	K21	Ø4 / Ø6

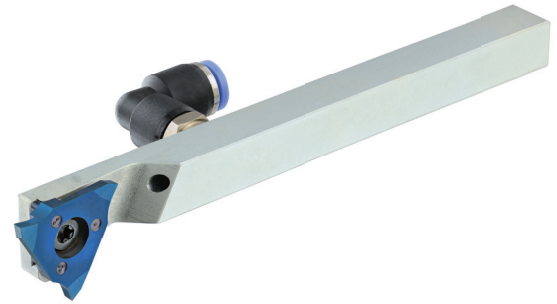
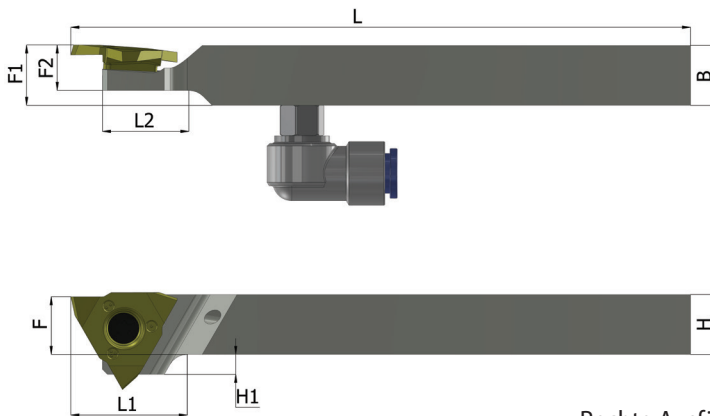
Für linke Ausführung GE L anstatt GE R angeben

*Durchmesser der Kühlkanalverbindung

**Ohne Kühlkanal

Slim Klemmhalter

Schmale Ausführung, für Langdrehautomaten mit Gegenspindel



Rechte Ausführung

Rechtsschneidend

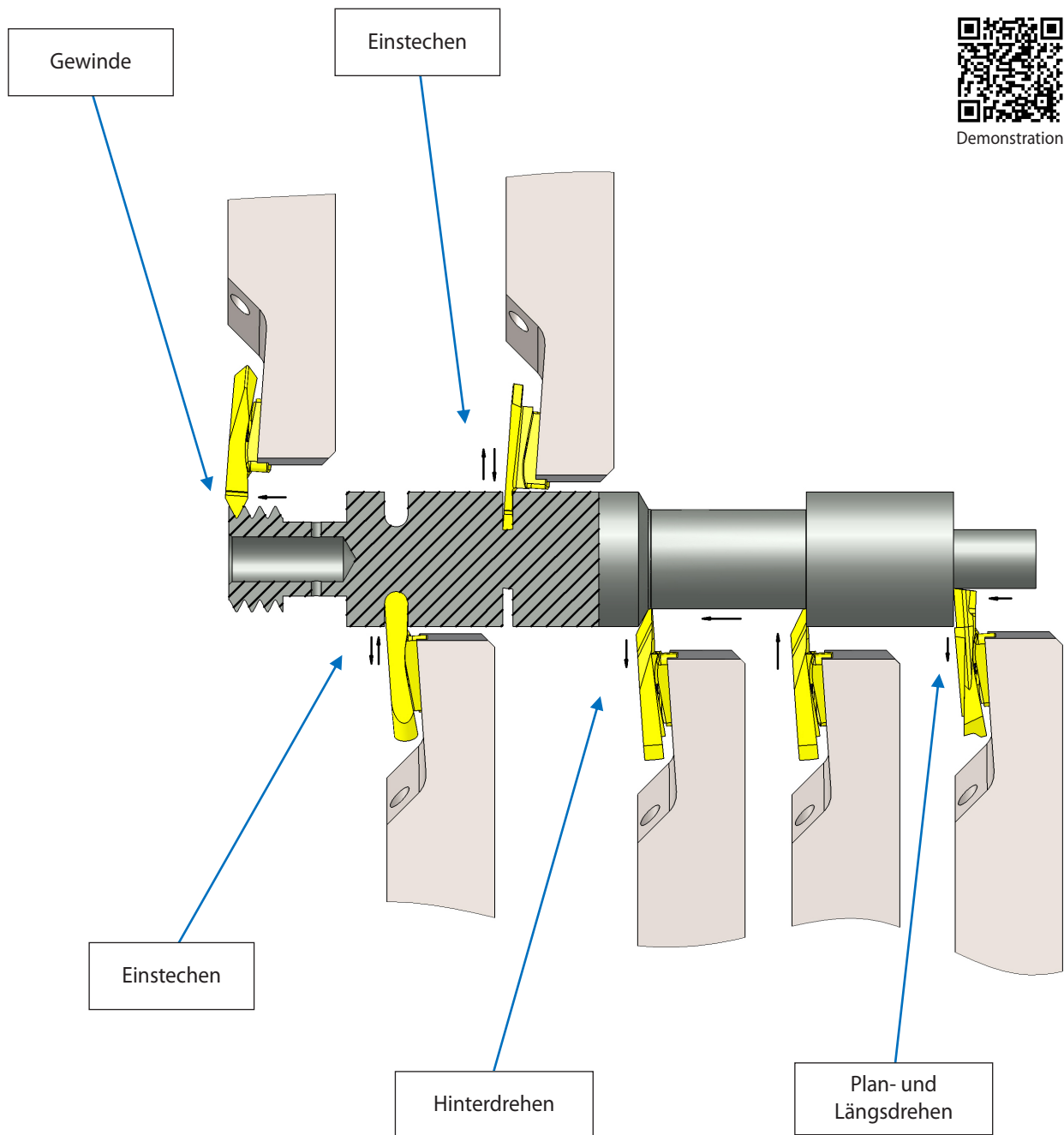
Bestellcode	B = H	L1	L2	L	F	F1	F2	H1	Schraube Platte	Torx Schlüssel	*Kühlkanal- verbindung
GERS 1010 K	10	17	11	125	10	10	10.0	6	S21XS	K21	Ø4 / Ø6
GERS 1212 K	12	17	11	125	12	12	9.5	4	S21XS	K21	Ø4 / Ø6
GERS 1616 K	16	-	11	125	16	16	9.5	0	S21XS	K21	Ø4 / Ø6
GERS 2020 K	20	-	11	125	20	20	9.5	0	S21XS	K21	Ø4 / Ø6

Für linke Ausführung GELS anstatt GERS

* Durchmesser der Kühlkanalverbindung

Arbeitsmethode

Einstecken – Einstecken – Gewinde – Plan- und Längsdrehen – Hinterdrehen



3-schneidige Wendeplatten (Größe 19 und 20 mm)

Hartmetallsorten

BLU

PVD-Dreilagenschicht für Stahl, rostfreien Stahl, Titan und gehärtete Materialien.

K20

Unbeschichtete Feinkornqualität für Aluminium und Nichteisenmetalle, rostfreien Stahl und Titan.

Schnittdaten

ISO Standard	Material	Schnittgeschwindigkeit m/min	
		K20	BLU
P	Niedrig & Mittel-Leg. Kohlenstoffstahl <0.55%C	-	80-150
	Hoch-Legierter Kohlenstoffstahl ≥0.55%C	-	70-120
	Legierter Stahl, Vergütungsstahl	-	40-80
M	Rostfreier Stahl-ferritisch	30-80	60-120
	Rostfreier Stahl-austenitisch	20-70	30-90
	Stahlguss	30-80	50-120
K	Gusseisen	50-120	-
N	Aluminium ≤12%Si, Kupfer	120-250	-
	Aluminium >12%Si	90-200	-
	Kunststoffe, Duroplaste, Thermoplaste	70-150	-
S	Nickellegierung, Titanlegierung	20-50	30-70
H	Gehärteter Stahl, 45-50HRc	-	20-50

4-schneidige G4 Wendeplatten und Klemmhalter Für Einstechen, Abstechen und Gewindedrehen

Vorteile

- Hohe Produktivität und Kosteneffizienz durch vier Schneidkanten.
- Hohe Präzision dank geschliffener Schneidengeometrie.

Besonderheiten

- Fester und stabiler Plattensitz.
- Hohe Wiederholgenauigkeit.
- Maximale Vielseitigkeit – ein Halter für eine große Anzahl an Platten.
- Bietet auch bei hohen Bearbeitungsparametern eine hohe Oberflächengüte.
- Kühlmittelaustritt in Richtung der Schneidkante gewährleistet einen optimalen Spanbruch.
- Beschichtete Halter bieten eine hohe Abriebfestigkeit.

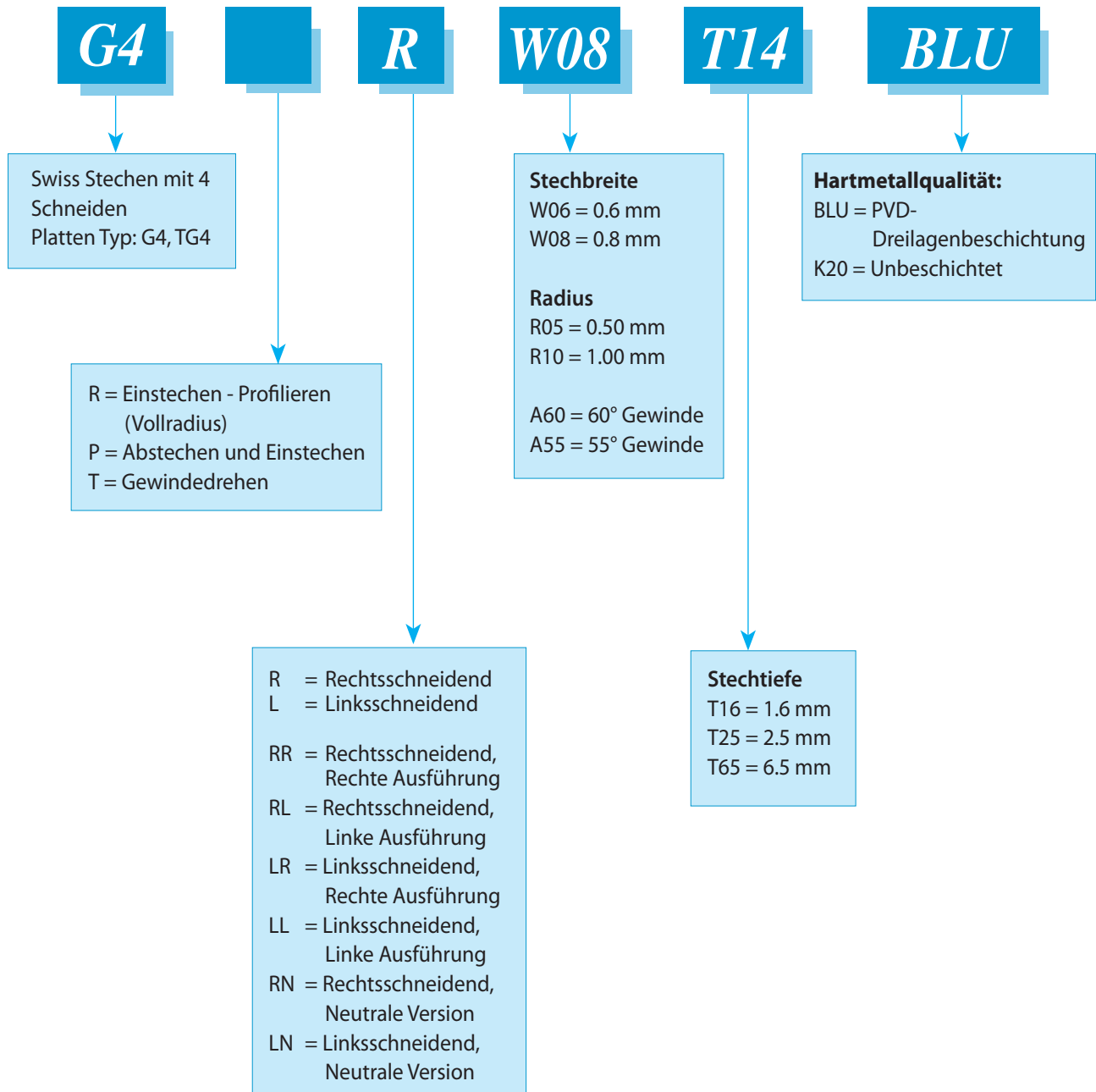
Anwendung

- Multifunktionseinsätze zum: Einstechen, Abstechen, Drehen und Gewindeschneiden.
- Ideal für die Bearbeitung von sehr kleinen, dünnwandigen Werkstücken mit einem Durchmesser von bis zu 100 mm.

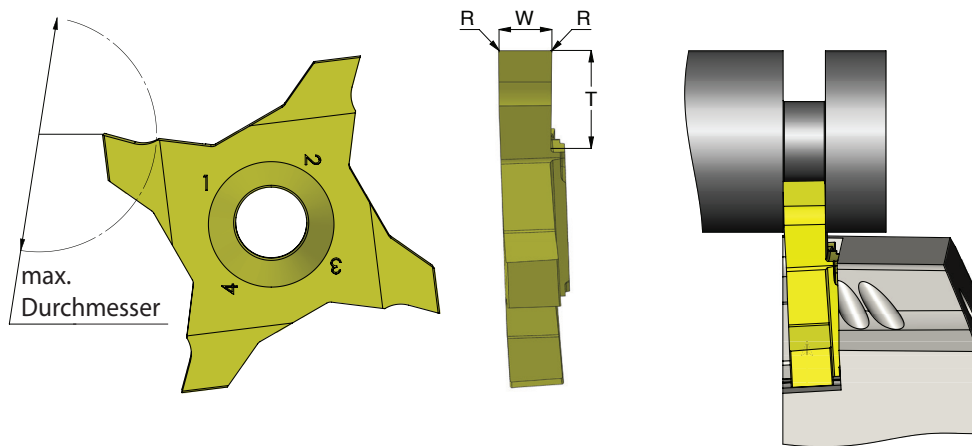
Hartmetallqualität: BLU, K20

Produktbezeichnung

G4 Wendepplatten – Bestellcodes



Einstecken



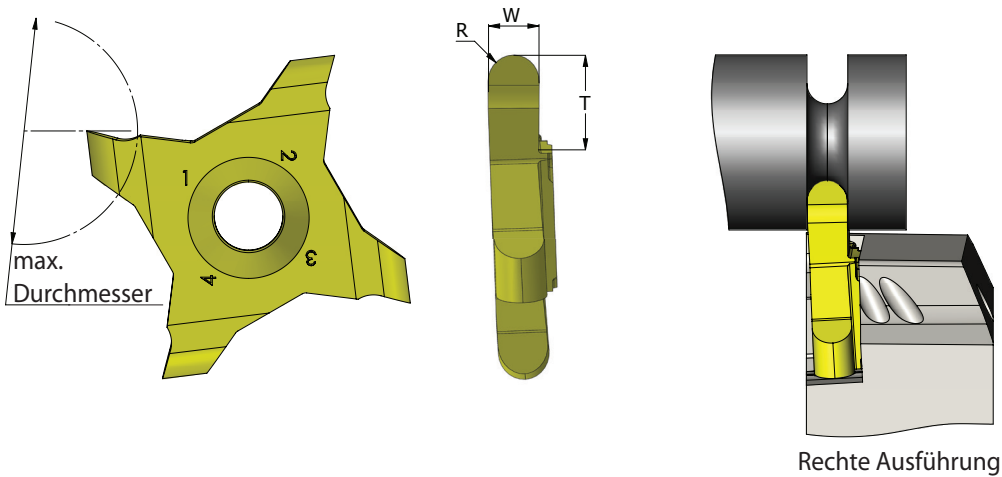
Rechte Ausführung

Platten Typ	Bestellcode	W±0.02	T max	R	max. Durchmesser	Vorschub mm/U
G4	G4 R W05 T16	0.5	1.6	0	100	0.01-0.06
	G4 R W06 T16	0.6	1.6	0	100	0.01-0.06
	G4 R W07 T18	0.7	1.8	0	100	0.01-0.06
	G4 R W08 T20	0.8	2.0	0	100	0.02-0.07
	G4 R W10 T25	1.0	2.5	0.05	100	0.02-0.09
	G4 R W12 T30	1.2	3.0	0.05	100	0.02-0.09
	G4 R W14 T30	1.4	3.0	0.05	100	0.02-0.12
	G4 R W15 T30	1.5	3.0	0.05	100	0.02-0.12
	G4 R W16 T35	1.6	3.5	0.05	100	0.02-0.12
	G4 R W17 T40	1.7	4.0	0.05	100	0.02-0.12
	G4 R W20 T40	2.0	4.0	0.05	100	0.02-0.13
TG4	TG4 R W22 T50	2.25	5.0	0.05	100	0.02-0.14
	TG4 R W25 T50	2.5	5.0	0.05	100	0.02-0.14
	TG4 R W27 T55	2.75	5.5	0.05	100	0.02-0.12
	TG4 R W30 T65	3.0	6.5	0.10	100	0.02-0.12
	TG4 R W32 T65	3.18	6.5	0.10	100	0.02-0.12
	TG4 R W35 T65	3.5	6.5	0.10	100	0.02-0.12

	K20	BLU
P		●
M	●	●
K	●	○
N	●	
S	●	●
H		≤45 HRc

Für linke Ausführung G4 L anstatt G4 R angeben

Einstecken – Profilieren (Vollradius)

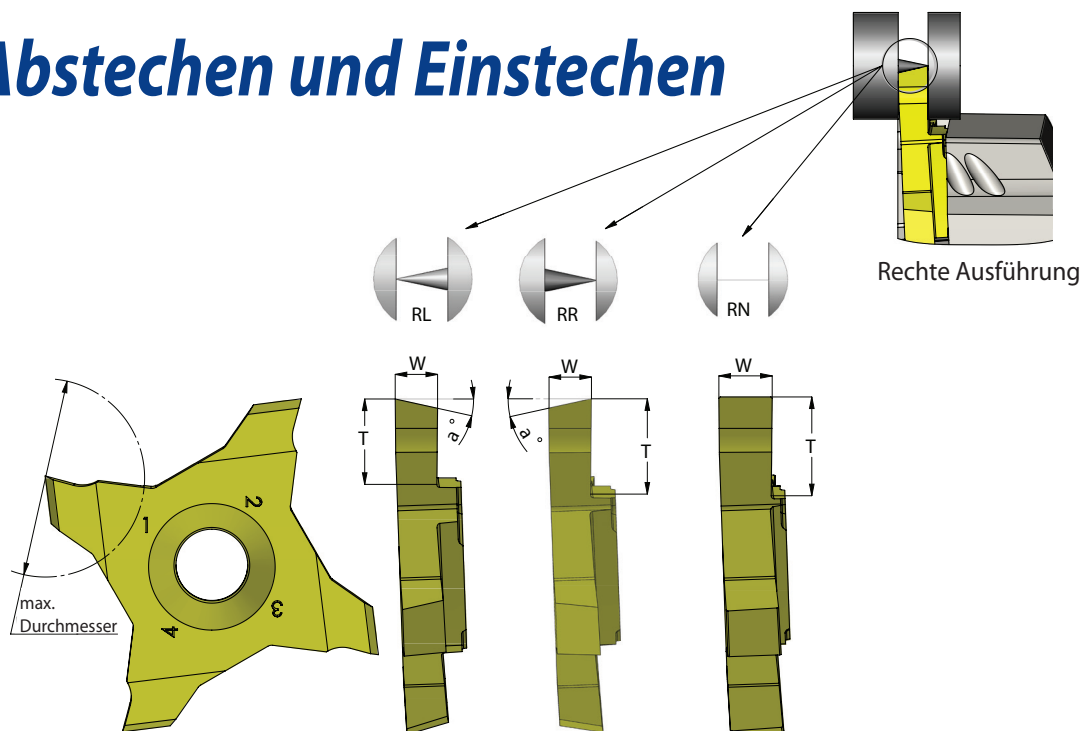


Platten Typ	Bestellcode	R \pm 0.03	W	T max	max. Durchmesser	Vorschub mm/U
G4	G4R R R02 T15	0.25	0.5	1.5	100	0.01-0.06
	G4R R R04 T20	0.40	0.8	2.0	100	0.01-0.06
	G4R R R05 T25	0.50	1.0	2.5	100	0.02-0.09
	G4R R R07 T38	0.75	1.5	3.8	100	0.02-0.09
	G4R R R10 T45	1.00	2.0	4.5	100	0.02-0.13
TG4	TG4R R R12 T50	1.25	2.5	5.0	100	0.02-0.13
	TG4R R R15 T65	1.50	3.0	6.5	100	0.02-0.12

	K20	BLU
P		●
M	●	●
K	●	○
N	●	
S	●	●
H		≤45 HRc

Für linke Ausführung TG4R **L** anstatt TG4R **R** angeben

Abstechen und Einstechen

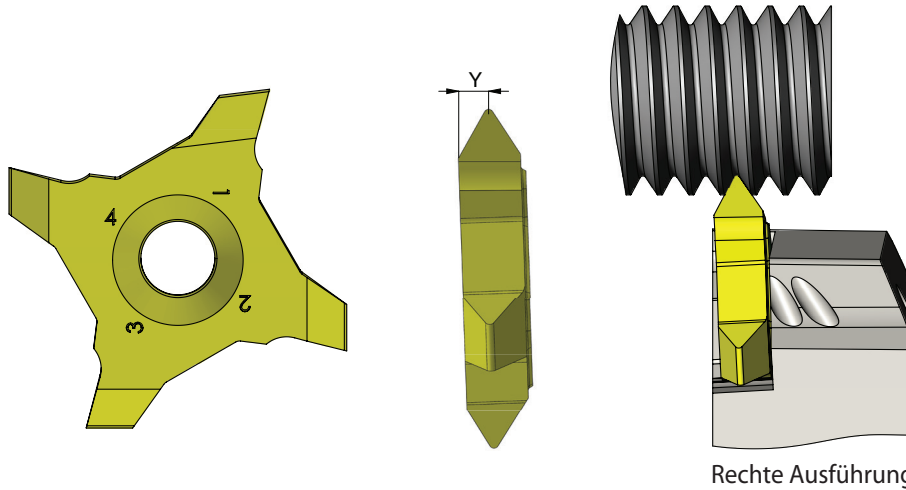


Platten Typ	Bestellcode	W	α°	T max	max. Durchmesser Abstechen	max. Durchmesser Einstechen	Vorschub mm/U
G4	G4P RR W05 T30	0.5	15	3.0	6.0	100	0.02-0.06
	G4P RL W05 T30	0.5	15	3.0	6.0	100	0.02-0.06
	G4P RN W05 T30	0.5	0	3.0	6.0	100	0.02-0.06
	G4P RR W07 T43	0.7	15	4.3	8.0	100	0.02-0.09
	G4P RL W07 T43	0.7	15	4.3	8.0	100	0.02-0.09
	G4P RN W07 T43	0.7	0	4.3	8.0	100	0.02-0.09
	G4P RR W08 T45	0.8	15	4.5	9.0	100	0.02-0.09
	G4P RL W08 T45	0.8	15	4.5	9.0	100	0.02-0.09
	G4P RN W08 T45	0.8	0	4.5	9.0	100	0.02-0.09
TG4	TG4P RR W10 T58	1.0	15	5.8	11.6	100	0.02-0.09
	TG4P RL W10 T58	1.0	15	5.8	11.6	100	0.02-0.09
	TG4P RN W10 T58	1.0	0	5.8	11.6	100	0.02-0.09
	TG4P RR W15 T65	1.5	15	6.5	13.0	100	0.02-0.13
	TG4P RL W15 T65	1.5	15	6.5	13.0	100	0.02-0.13
	TG4P RN W15 T65	1.5	0	6.5	13.0	100	0.02-0.13
	TG4P RR W20 T65	2.0	15	6.5	13.0	100	0.02-0.13
	TG4P RL W20 T65	2.0	15	6.5	13.0	100	0.02-0.13
	TG4P RN W20 T65	2.0	0	6.5	13.0	100	0.02-0.13
	TG4P RR W25 T65	2.5	15	6.5	13.0	100	0.02-0.13
	TG4P RL W25 T65	2.5	15	6.5	13.0	100	0.02-0.13
	TG4P RN W25 T65	2.5	0	6.5	13.0	100	0.02-0.13

	K20	BLU
P		●
M	●	●
K	●	○
N	●	
S	●	●
H		≤45 HRc

Für linke Ausführung G4P LR anstatt G4P RR angeben
 G4P LL anstatt G4P RL angeben
 G4P LN anstatt G4P RN angeben

Gewinde – Teilprofil 60°



Platten Typ	Bestellcode	Steigung		Y
		mm	Gänge/Zoll	
G4	G4T R AF60	0.25-0.8	100-32	0.7
	G4T R A60	0.5-1.5	46-16	1.1
	G4T R G60	1.75-3.0	14-8	1.8
	G4T R AG60	0.5-3.0	48-8	1.8

	K20	BLU
P		●
M	●	●
K	●	○
N	●	
S	●	●
H		≤45 HRc

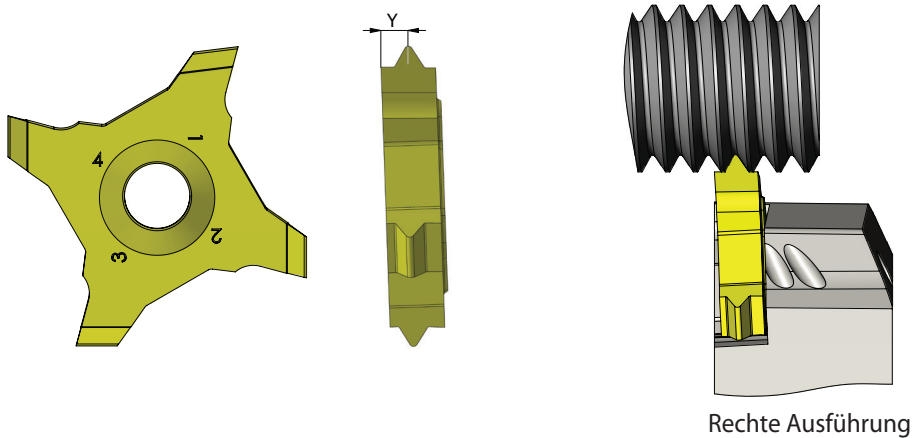
Für linke Ausführung G4T **L** anstatt G4T **R** angeben

Gewinde – Teilprofil 55°

Platten Typ	Bestellcode	Steigung		Y
		mm	Gänge/Zoll	
G4	G4T R A55	0.5-1.5	46-16	1.1
	G4T R G55	1.75-3.0	14-8	1.8
	G4T R AG55	0.5-3.0	48-8	1.8

Für linke Ausführung G4T **L** anstatt G4T **R** angeben

Gewinde – ISO metrisch 60° Vollprofil

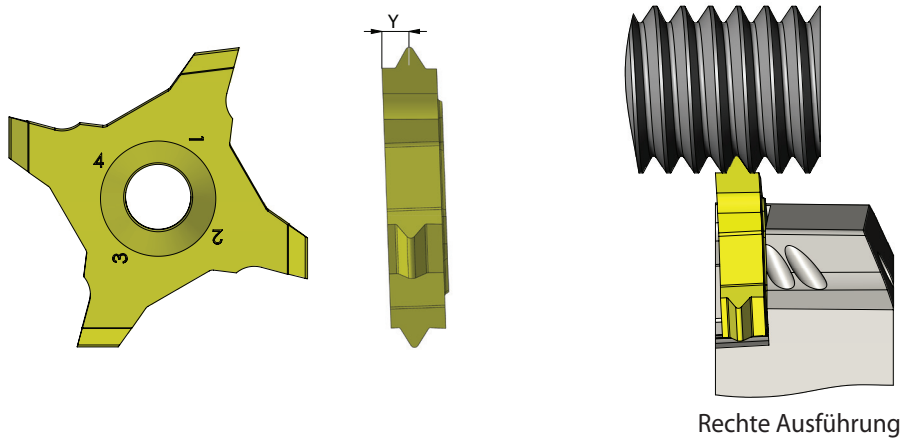


Platten Typ	Bestellcode	Steigung mm	Y
G4	G4T R 0.5 ISO	0.5	0.6
	G4T R 0.6 ISO	0.6	0.6
	G4T R 0.7 ISO	0.7	0.7
	G4T R 0.75 ISO	0.75	0.7
	G4T R 0.8 ISO	0.8	0.7
	G4T R 1.0 ISO	1.0	0.8
	G4T R 1.25 ISO	1.25	1.0
	G4T R 1.5 ISO	1.5	1.1
TG4	TG4T R 1.75 ISO	1.75	1.2
	TG4T R 2.0 ISO	2.0	1.3
	TG4T R 3.0 ISO	3.0	1.7

	K20	BLU
P		●
M	●	●
K	●	○
N	●	
S	●	●
H		≤45 HRc

Für linke Ausführung G4T **L** anstatt G4T **R** angeben

Gewinde – UN unified 60° Vollprofil



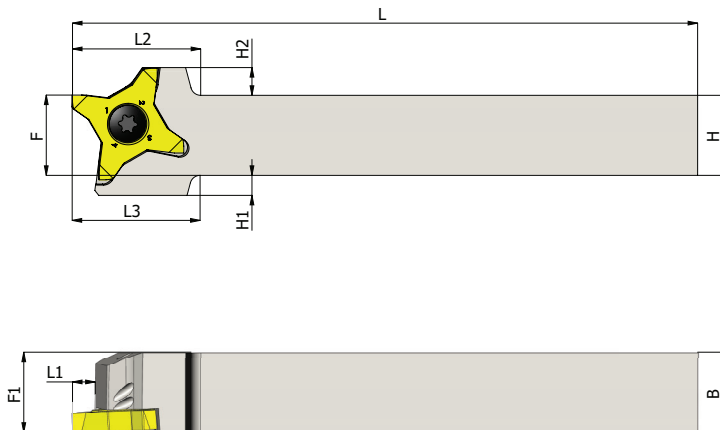
Platten Typ	Bestellcode	Steigung Gänge/Zoll	Y
G4	G4T R 72 UN	72	0.3
	G4T R 64 UN	64	0.4
	G4T R 56 UN	56	0.6
	G4T R 40 UN	40	0.7
	G4T R 32 UN	32	0.7
	G4T R 28 UN	28	0.8
	G4T R 24 UN	24	0.8
	G4T R 20 UN	20	0.9
	G4T R 18 UN	18	1.0
TG4	TG4T R 16 UN	16	1.1
	TG4T R 14 UN	14	1.2
	TG4T R 13 UN	13	1.3
	TG4T R 12 UN	12	1.4

	K20	BLU
P		●
M	●	●
K	●	○
N	●	
S	●	●
H		≤45 HRc

Für linke Ausführung G4T L anstatt G4T R angeben

Außenklemmhalter

Beschichtete Halter mit hoher Abriebfestigkeit



Platten Typ	Bestellcode	B	H	L1	L2	L3	L	F	F1	H1	H2	Schraube Platte Torx+	Torx+ Schlüssel	** Kühlkanal- verbindung mm
G4	*G4ER 1212 K	12	12	4.5	18	18	125	12	12	4	4	S16P	IP10	---
	G4ER 1616 K	16	16	4.5	18	---	125	16	16	---	4	S16P	IP10	Ø4/Ø6
	G4ER 2020 K	20	20	4.5	18	---	125	20	20	---	4	S16P	IP10	Ø4/Ø6
	G4ER 2525 M	25	25	4.5	18	---	150	25	25	---	4	S16P	IP10	Ø4/Ø6
TG4	TG4ER 1616 K	16	16	6.5	26	26	125	16	16	4	6	S22P	IP20	Ø4/Ø6
	TG4ER 2020 K	20	20	6.5	26	---	125	20	20	---	6	S22P	IP20	Ø4/Ø6
	TG4ER 2525 M	25	25	6.5	26	---	150	25	25	---	6	S22P	IP20	Ø4/Ø6

*ohne Innenkühlung

**Durchmesser der Kühlkanalverbindung (Standard Ø 4)

Für linke Ausführung G4E L anstatt G4E R angeben

TG4E L anstatt TG4E R angeben

4-schneidige Wendeplatten

Hartmetallsorten

BLU

PVD-Dreilagenschicht für Stahl, rostfreien Stahl, Super Legierungen und gehärtete Materialien bis zu 45 HRC.

K20

Unbeschichtete Feinkornqualität für Aluminium und Nichteisenmetalle, rostfreien Stahl und Titan.

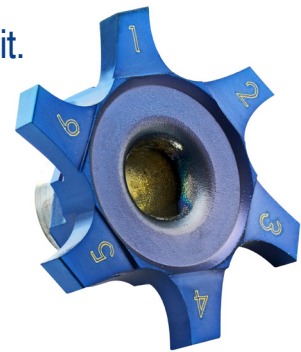
Schnittdaten

ISO Standard	Material	Schnittgeschwindigkeit m/min	
		K20	BLU
P	Niedrig & Mittel-Leg. Kohlenstoffstahl <0.55%C	-	80-150
	Hoch-Legierter Kohlenstoffstahl ≥0.55%C	-	70-120
	Legierter Stahl, Vergütungsstahl	-	40-80
M	Rostfreier Stahl-ferritisch	30-80	60-120
	Rostfreier Stahl-austenitisch	20-70	30-90
	Stahlguss	30-80	50-120
K	Gusseisen	50-120	60-130
N	Aluminium ≤12%Si, Kupfer	120-250	-
	Aluminium >12%Si	90-200	-
	Kunststoffe, Duroplaste, Thermoplaste	70-150	-
S	Nickellegierung, Titanlegierung	20-50	30-70
H	Gehärteter Stahl, ≤45HRC	-	20-50

6-Schneidkanten G6 Wendeplatten und Klemmhalter Für Einstechen, Abstechen und Gewindeschneiden

Vorteile

- Hohe Produktivität und Kosteneffizienz durch sechs Schneidkanten.
- Ein Halter für alle Plattentypen garantiert maximale Vielseitigkeit.
- Hohe Präzision dank geschliffener Schneidengeometrie.



Besonderheiten

- Extrem sichere Klemmung aufgrund der einzigartigen Plattensitzgeometrie.
- Bietet auch bei hohen Bearbeitungsparametern eine hohe Oberflächengüte.
- Kühlmittelaustritt in Richtung der Schneidkante gewährleistet einen optimalen Spanbruch.

Anwendungsbereich

- Einstechen, Abstechen, Drehen und Gewindeschneiden
- Ideal für die Bearbeitung von sehr kleinen, dünnwandigen Werkstücken mit einem Durchmesser von bis zu 60 mm.

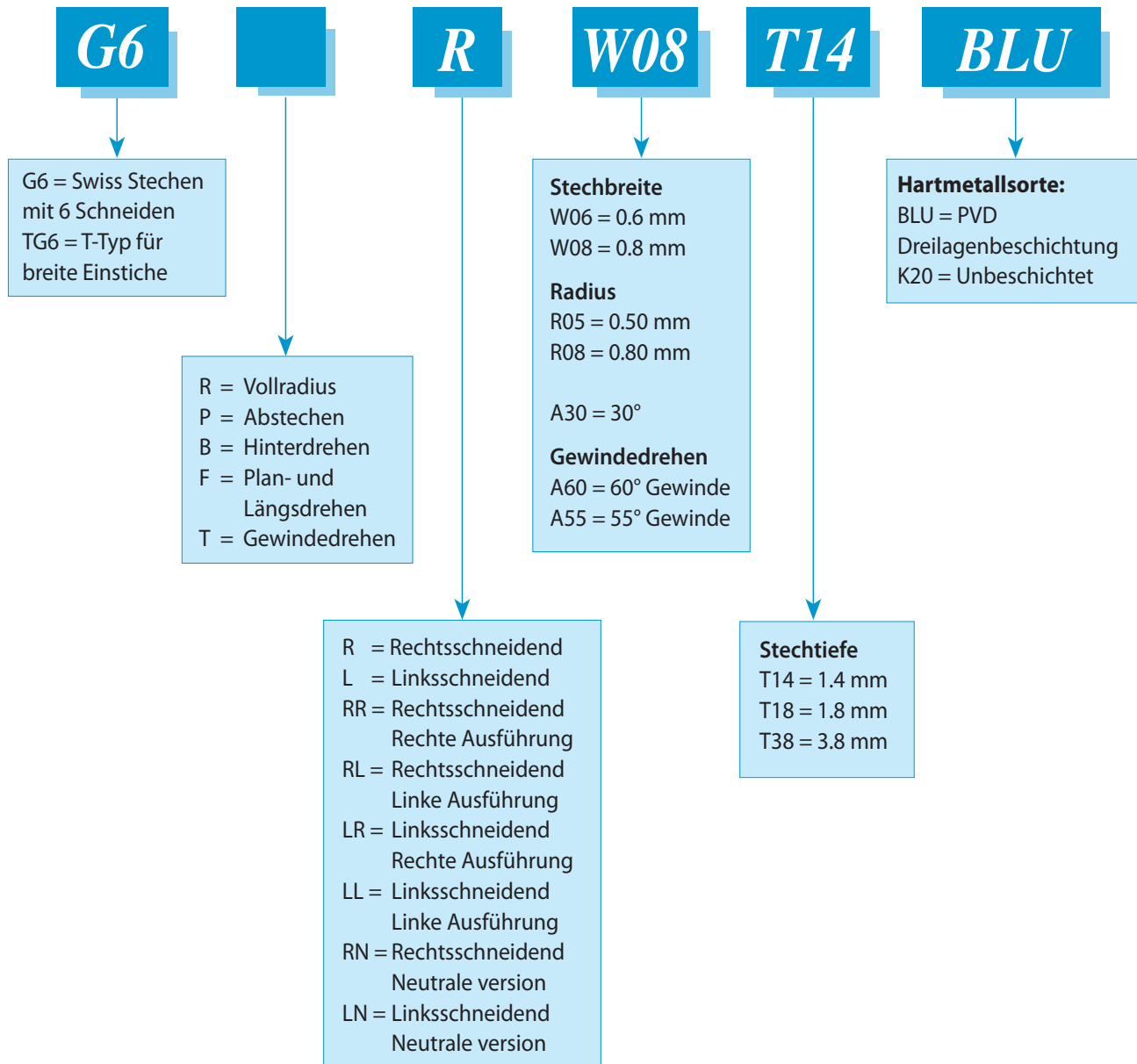
Hartmetallsorte: BLU, K20



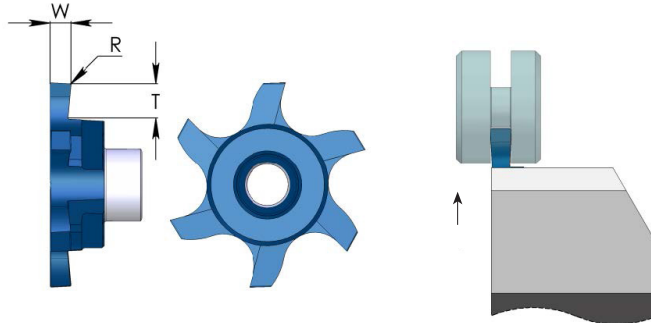
Demonstration

Produktbezeichnung

G6 Wendeplatten – Bestellcodes



Einstecken



Rechte Ausführung

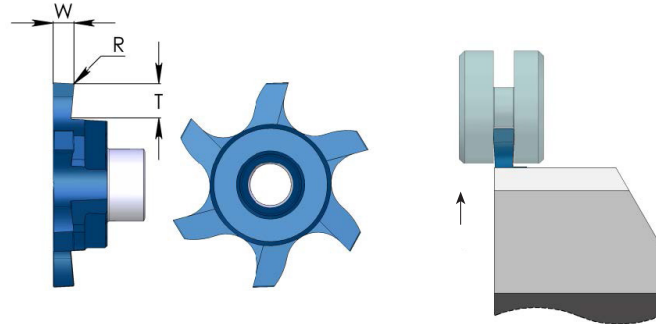
Rechtsschneidend

Platten Typ	Bestellcode	W±0.02	T max	R	Vorschub mm/U
G6	G6 R W06 T11	0.6	1.1	0	0.01-0.06
	G6 R W08 T14	0.8	1.4	0	0.02-0.07
	G6 R W10 T18	1.0	1.8	0.05	0.02-0.09
	G6 R W15 T33	1.5	3.3	0.05	0.02-0.12
	G6 R W20 T38	2.0	3.8	0.10	0.02-0.13
	G6 R W25 T38	2.5	3.8	0.10	0.02-0.14
TG6	TG6 R W30 T38	3.0	3.8	0.10	0.02-0.12
	TG6 R W40 T38	4.0	3.8	0.10	0.02-0.12

	K20	BLU
P		●
M	●	●
K	●	○
N	●	
S	●	●
H		≤45 HRc

Für linke Ausführung G6 **L** anstatt G6 **R** angeben

Einstecken, Sicherungsringnuten DIN 471/472



Rechte Ausführung

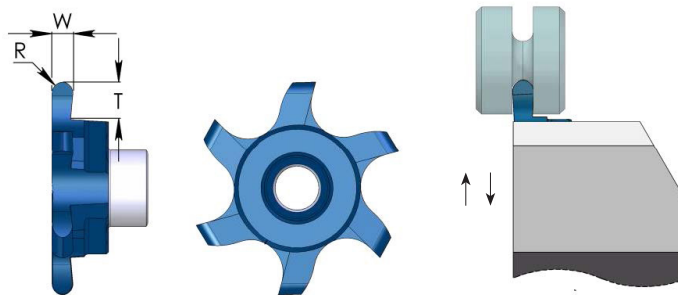
Rechtsschneidend

Platten Typ	Bestellcode	Nut-nenn-breite	W-0.05	T max	R	Vorschub mm/U
G6	G6D R W12 T31	1.10	1.24	3.1	0.05	0.02-0.09
	G6D R W14 T33	1.30	1.44	3.3	0.05	0.02-0.12
	G6D R W17 T33	1.60	1.74	3.3	0.05	0.02-0.12

	K20	BLU
P		●
M	●	●
K	●	○
N	●	
S	●	●
H		≤45 HRc

Für linke Ausführung G6D L anstatt G6D R angeben

Einstecken – Profilieren (Vollradius)



Rechte Ausführung

Rechtsschneidend

Platten Typ	Bestellcode	R±0.03	W	T max	Vorschub mm/U
G6	G6R R R05 T25	0.50	1.0	2.5	0.02-0.09
	G6R R R08 T30	0.80	1.6	3.0	0.02-0.09
	G6R R R10 T38	1.00	2.0	3.8	0.02-0.13
	G6R R R12 T38	1.25	2.5	3.8	0.02-0.14
TG6	TG6R R R15 T38	1.5	3.0	3.8	0.02-0.12
	TG6R R R20 T38	2.0	4.0	3.8	0.02-0.12

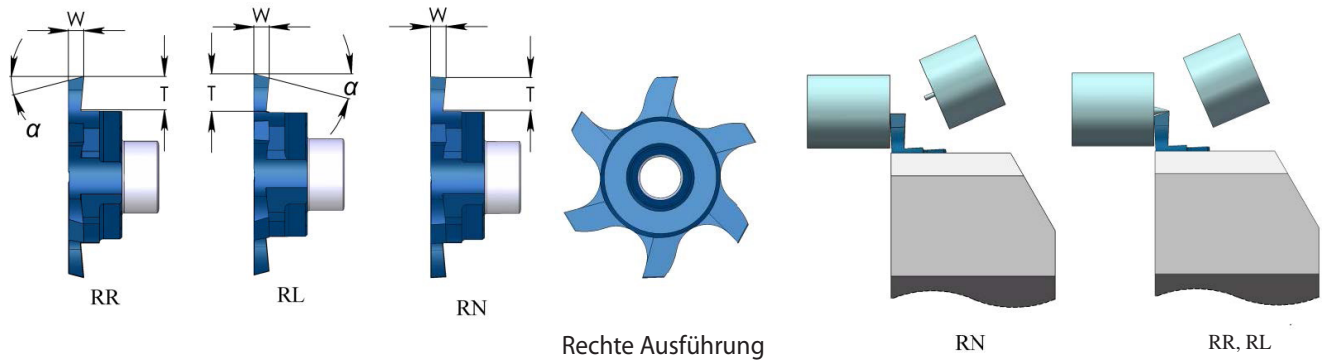
	K20	BLU
P		●
M	●	●
K	●	○
N	●	
S	●	●
H		≤45 HRc

Für linke Ausführung G6R L anstatt G6R R angeben

● Erste Wahl

○ Alternative

Abstechen und Einstechen



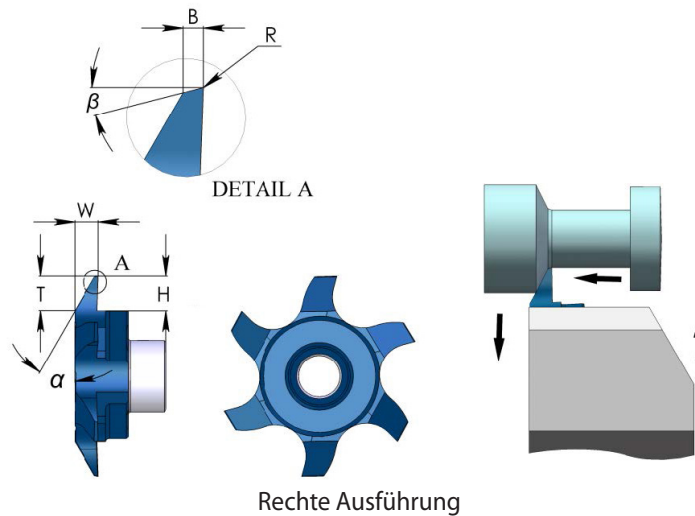
Rechtsschneidend

Platten Typ	Bestellcode	W	α°	T max	Vorschub mm/U
G6	G6P RR W08 T38	0.8	15	3.8	0.02-0.09
	G6P RL W08 T38	0.8	15	3.8	0.02-0.09
	G6P RN W08 T38	0.8	0	3.8	0.02-0.09
	G6P RR W10 T38	1.0	15	3.8	0.02-0.09
	G6P RL W10 T38	1.0	15	3.8	0.02-0.09
	G6P RN W10 T38	1.0	0	3.8	0.02-0.09
	G6P RR W15 T38	1.5	15	3.8	0.02-0.13
	G6P RL W15 T38	1.5	15	3.8	0.02-0.13
	G6P RN W15 T38	1.5	0	3.8	0.02-0.13
	G6P RR W20 T38	2.0	15	3.8	0.02-0.13
	G6P RL W20 T38	2.0	15	3.8	0.02-0.13
	G6P RN W20 T38	2.0	0	3.8	0.02-0.13

	K20	BLU
P		●
M	●	●
K	●	○
N	●	
S	●	●
H		≤45 HRc

Für linke Ausführung G6P LR anstatt G6P RR angeben
 G6P LL anstatt G6P RL angeben
 G6P LN anstatt G6P RN angeben

Hinterdrehen



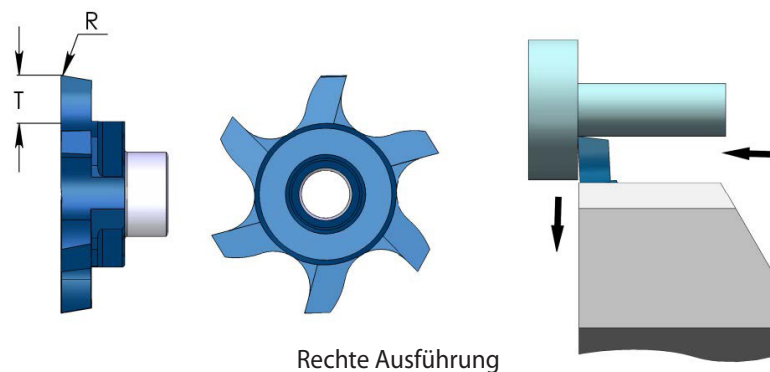
Rechtsschneidend

Platten Typ	Bestellcode	α°	β°	R	W	H	B	T max	Vorschub mm/U
G6	G6B R A30	30	12	0.1	2.6	3.8	0.5	3.8	0.05-0.12

	K20	BLU
P		●
M	●	●
K	●	○
N	●	
S	●	●
H		≤45 HRc

Für linke Ausführung G6B **L** anstatt G6B **R** angeben

Plan- und Längsdrehen



Rechtsschneidend

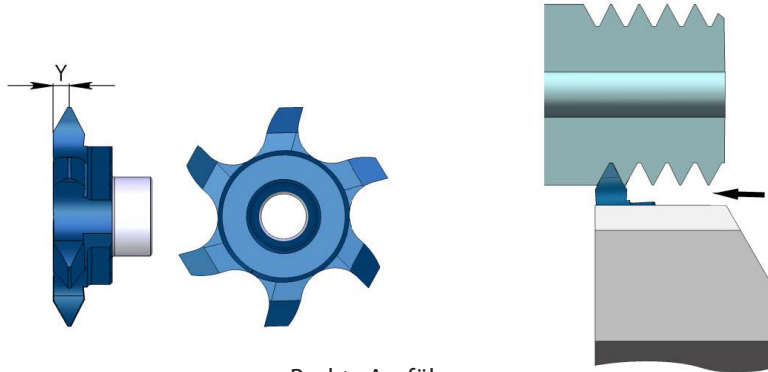
Platten Typ	Bestellcode	T max	R	Vorschub mm/U
G6	G6F R T38	3.8	0.1	0.05-0.12

	K20	BLU
P		●
M	●	●
K	●	○
N	●	
S	●	●
H		≤45 HRc

Für linke Ausführung G6F **L** anstatt G6F **R** angeben

● Erste Wahl ○ Alternative

Gewinde – Teilprofil 60°



Rechte Ausführung

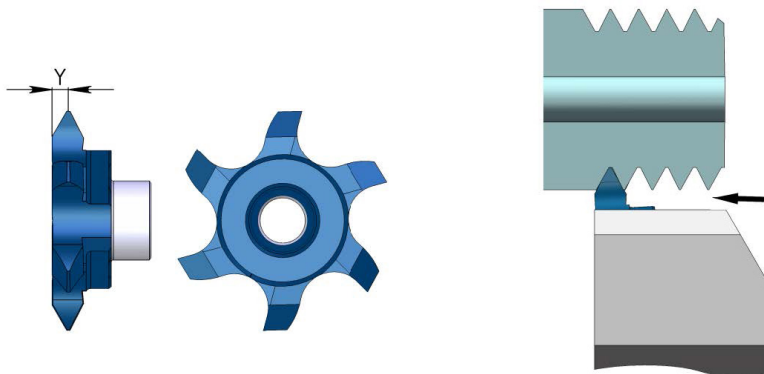
Rechtsschneidend

Platten Typ	Bestellcode	Steigung		Y
		mm	Gänge/Zoll	
G6	G6T R A60	0.5-1.5	48-16	0.8
	G6T R G60	1.75-3.0	14-8	1.5
	G6T R AG60	0.5-3.0	48-8	1.5

	K20	BLU
P		●
M	●	●
K	●	○
N	●	
S	●	●
H		≤45 HRc

Für linke Ausführung G6T L anstatt G6T R angeben

Gewinde – Teilprofil 55°



Rechte Ausführung

Rechtsschneidend

Platten Typ	Bestellcode	Steigung		Y
		mm	Gänge/Zoll	
G6	G6T R A55	0.5-1.5	48-16	0.8
	G6T R G55	1.75-3.0	14-8	1.5
	G6T R AG55	0.5-3.0	48-8	1.5

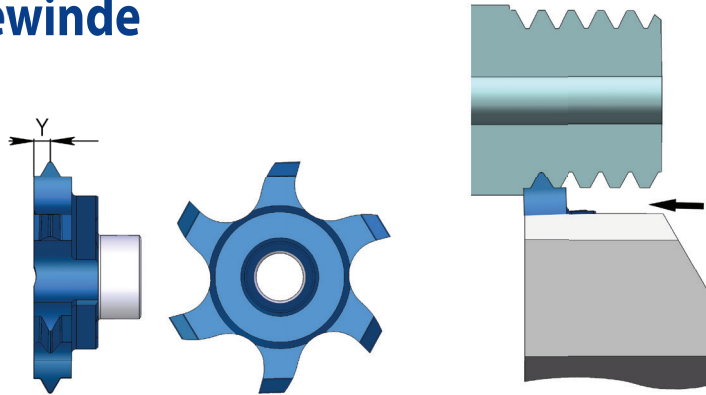
	K20	BLU
P		●
M	●	●
K	●	○
N	●	
S	●	●
H		≤45 HRc

Für linke Ausführung G6T L anstatt G6T R angeben

● Erste Wahl

○ Alternative

Gewinde – ISO metrisch 60° Vollprofil Außengewinde



Rechte Ausführung

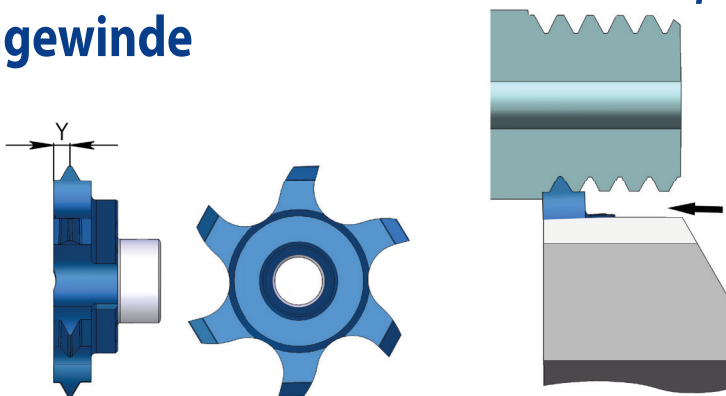
Rechtsschneidend

Platten Typ	Bestellcode	Steigung mm	Y
G6	G6T R 1.0 ISO	1.0	0.7
	G6T R 1.5 ISO	1.5	1.0
	G6T R 2.0 ISO	2.0	1.3

	K20	BLU
P		●
M	●	●
K	●	○
N	●	
S	●	●
H		≤45 HRc

Für linke Ausführung G6T L anstatt G6T R angeben

Gewinde – UN unified 60° Vollprofil Außengewinde



Rechte Ausführung

Rechtsschneidend

Platten Typ	Bestellcode	Steigung Gänge/Zoll	Y
G6	G6T R 56 UN	56	0.6
	G6T R 40 UN	40	0.7
	G6T R 32 UN	32	0.7
	G6T R 24 UN	24	0.7

	K20	BLU
P		●
M	●	●
K	●	○
N	●	
S	●	●
H		≤45 HRc

Für linke Ausführung G6T L anstatt G6T R angeben

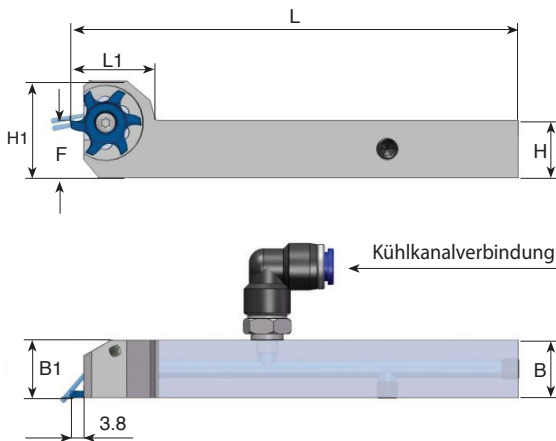
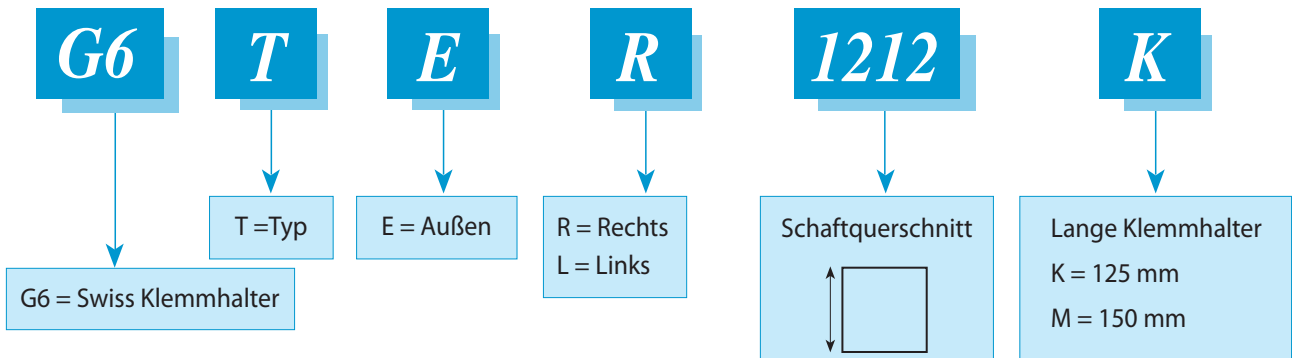
● Erste Wahl ○ Alternative

Außenklemmhalter – G6 Wendepplatten

Werkzeughalter mit Kühlkanal für Langdrehautomaten. Höhere Prozesssicherheit, deutlich längere Standzeiten und reduzierte Werkzeugkosten.

Der Kühlkanal führt den Kühlschmierstoff durch den Werkzeughalter direkt und präzise in die Schnittzone und ermöglicht somit eine verbesserte Spankontrolle und einen früheren Spanbruch.

Produktbezeichnung – Bestellcodes



Rechte Ausführung

Rechtsschneidend

Platten Typ	Bestellcode	B	H	L1	L	H1	F	B1	Schraube Platte Torx+	Torx+ Schlüssel	**Kühlkanalverbindung (mm)
G6	*G6ER 1212 K	12	12	20	125	23	12	16	S16LP	K16P	---
	G6ER 1616 K	16	16	20	125	27	16	16	S16LP	K16P	Ø4 / Ø6
	G6ER 2020 K	20	20	20	125	31	20	20	S16LP	K16P	Ø4 / Ø6
	G6ER 2525 M	25	25	20	150	36	25	25	S16LP	K16P	Ø4 / Ø6
TG6	*TG6ER 1212 K	12	12	20	125	23	12	18	S16LP	K16P	---
	TG6ER 1616 K	16	16	20	125	27	16	18	S16LP	K16P	Ø4 / Ø6
	TG6ER 2020 K	20	20	20	125	31	20	20	S16LP	K16P	Ø4 / Ø6
	TG6ER 2525 M	25	25	20	150	36	25	25	S16LP	K16P	Ø4 / Ø6

*ohne Innenkühlung

**Durchmesser der Kühlkanalverbindung (Standard Ø 4 mm)

Für linke Ausführung G6EL anstatt G6ER angeben

Beschichtete Halter mit hoher Abriebfestigkeit

G6 Wendepplatten

Hartmetallsorten

BLU

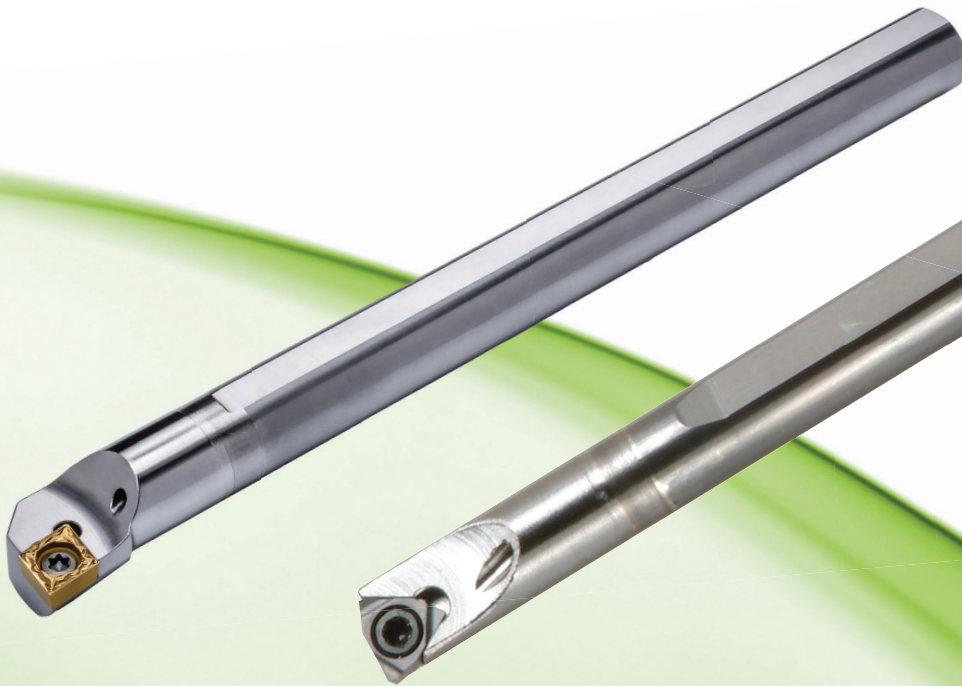
PVD-Dreilagenschicht für Stahl, rostfreien Stahl, Titan und gehärtete Materialien.

K20

Unbeschichtete Feinstkornqualität für Aluminium und Nichteisenmetalle, rostfreien Stahl und Titan.

Schnittdaten

ISO Standard	Material	Schnittgeschwindigkeit m/min	
		K20	BLU
P	Niedrig & Mittel-Leg. Kohlenstoffstahl <0.55%C	-	80-150
	Hoch-Legierter Kohlenstoffstahl ≥0.55%C	-	70-120
	Legierter Stahl, Vergütungsstahl	-	40-80
M	Rostfreier Stahl – ferritisch	30-80	60-120
	Rostfreier Stahl – austenitisch	20-70	30-90
	Stahlguss	30-80	50-120
K	Gusseisen	50-120	60-130
N	Aluminium ≤12%Si, Kupfer	120-250	-
	Aluminium >12%Si	90-200	-
	Kunststoffe, Duroplaste, Thermoplaste	70-150	-
S	Nickellegierung, Titanlegierung	20-50	30-70
H	Gehärteter Stahl, ≤45 HRC	-	20-50



Inhalt:

Seite:

Inhalt:

Seite:

Vollhartmetall-Bohrstangen 2
Bohrstange, SWUBR/L Typ Steigungswinkel $k = 3^\circ$ und 2
Wendeplatte

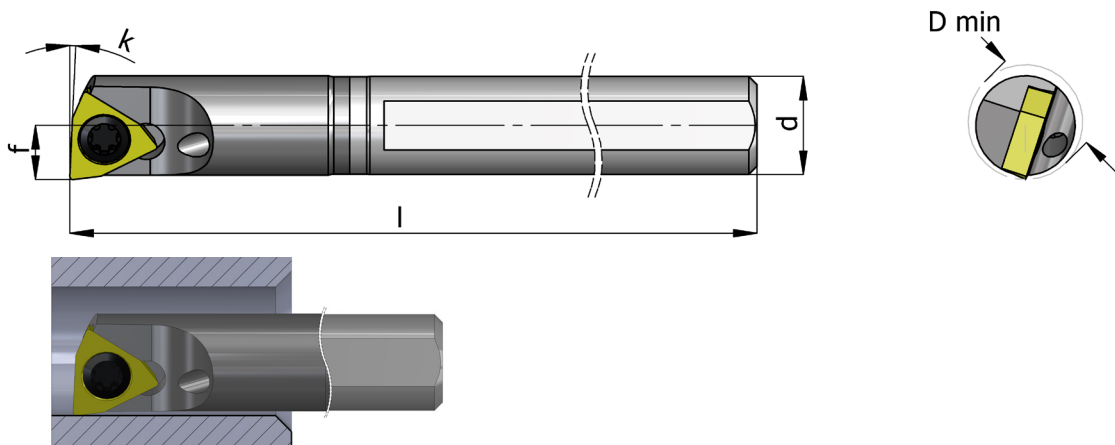
Bohrstange, SCLCR/L Typ Steigungswinkel $k = 5^\circ$ 3
Bohrstange, SDUCR/L Typ Steigungswinkel $k = 3^\circ$ 4
Bohrstange, STFPR/L Typ Steigungswinkel $k = 1^\circ$ 5

Vollhartmetall-Bohrstangen

Hochleistungs-Drehhalter mit Hartmetallschaft für die Innenbearbeitung ab 6 mm Mindestdurchmesser und größer.

- Spezieller Hartmetalltyp für hohe Steifigkeit
- Zylindrischer Schaft
- Innere Kühlmittelzufuhr zur Schneide

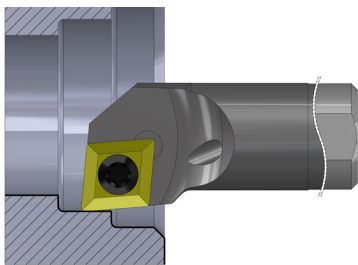
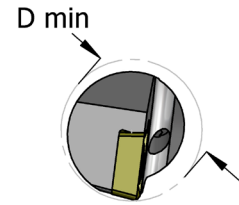
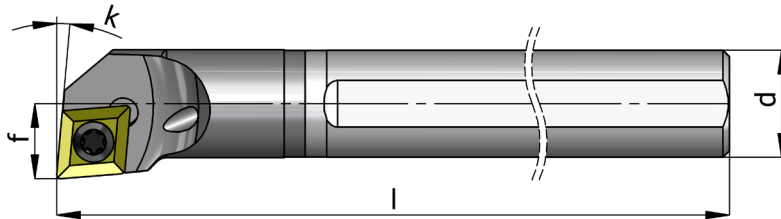
Bohrstange, SWUBR/L Typ Steigungswinkel $k = 3^\circ$ und Wendeplatten



Bestellcode	Rechts Links	d	Min. Bohrungs- durchmesser	l	f	k	Schrauben Platte	Torx Schlüssel	Wendeplatte
E06H SWUBR-06 *(SIR 0006 H06CT)	R	6	6.5	100	3.2	3°	S06	K06	WBMT 06 01 02L *(06 IR TURN BMA)
E06H SWUBL-06	L	6	6.5	100	3.2	3°	S06	K06	WBMT 06 01 02R *(06 IL TURN BMA)
E08K SWUBR-06 *(SIR 0008 K06CT)	R	8	8.6	125	4.2	3°	S06	K06	WBMT 06 01 02L *(06 IR TURN BMA)
E08K SWUBL-06	L	8	8.6	125	4.2	3°	S06	K06	WBMT 06 01 02R *(06 IL TURN BMA)
E10M SWUBR-06 *(SIR 0010 M06CT)	R	10	11.0	150	5.5	3°	S06	K06	WBMT 06 01 02L *(06 IR TURN BMA)
E10M SWUBL-06	L	10	11.0	150	5.5	3°	S06	K06	WBMT 06 01 02R *(06 IL TURN BMA)

*alte Artikel Bezeichnung

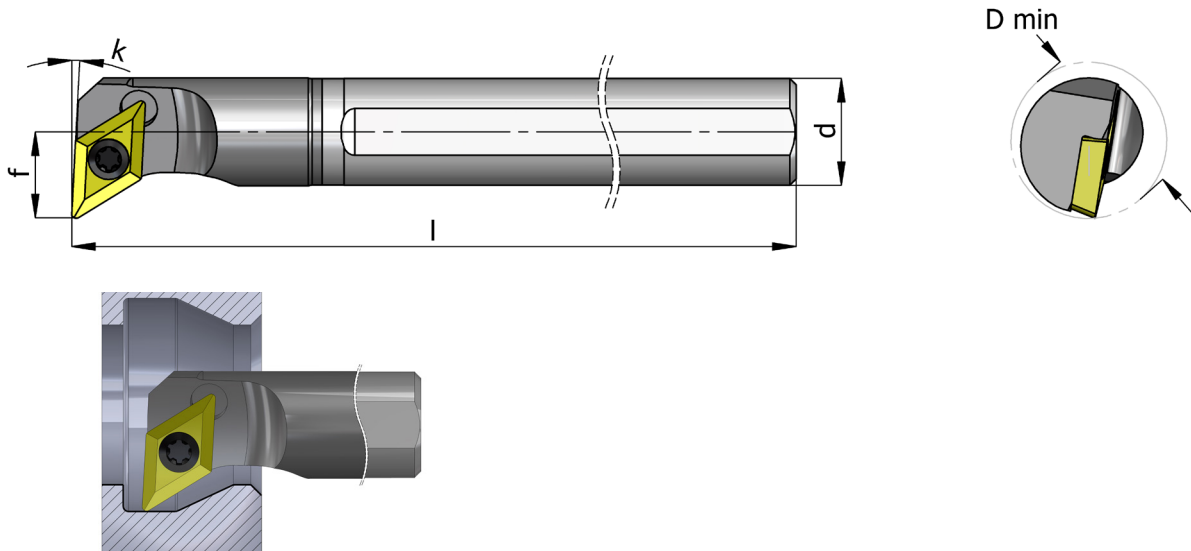
Bohrstange, SCLCR/L Typ Steigungswinkel $k = 5^\circ$



Bestellcode	Rechts Links	d	Min. Bohrungs- durchmesser	l	f	k	Schrauben Platte	Torx Schlüssel	Wendeplatte*
E08K SCLCR-06	R	8	10.0	125	4.9	5°	S09	K07	CCMT 06 02 04
E08K SCLCL-06	L	8	10.0	125	4.9	5°	S09	K07	CCMT 06 02 04
E10M SCLCR-06	R	10	14.0	150	6.9	5°	S09	K07	CCMT 06 02 04
E10M SCLCL-06	L	10	14.0	150	6.9	5°	S09	K07	CCMT 06 02 04
E12P SCLCR-06	R	12	16.0	170	8.9	5°	S09	K07	CCMT 06 02 04
E12P SCLCL-06	L	12	16.0	170	8.9	5°	S09	K07	CCMT 06 02 04
E16R SCLCR-06	R	16	20.0	200	10.9	5°	S09	K07	CCMT 06 02 04
E16R SCLCL-06	L	16	20.0	200	10.9	5°	S09	K07	CCMT 06 02 04
E16R SCLCR-09	R	16	20.0	200	10.9	5°	S20	K22	CCMT 09 T3 08
E16R SCLCL-09	L	16	20.0	200	10.9	5°	S20	K22	CCMT 09 T3 08

*CPT bietet diese Wendeplatten nicht an

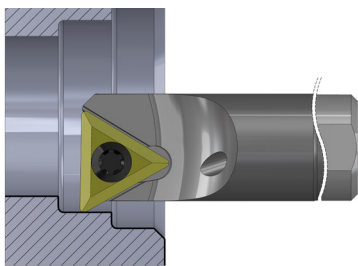
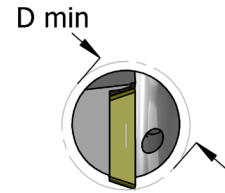
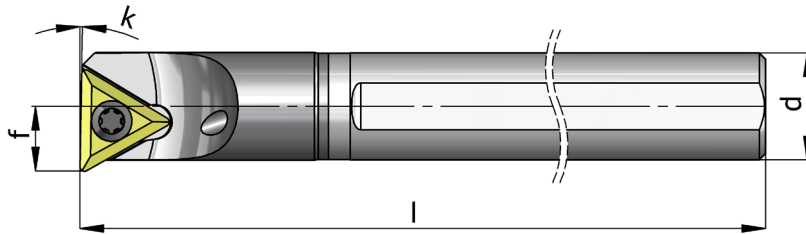
Bohrstange, SDUCR/L Typ Steigungswinkel $k = 3^\circ$



Bestellcode	Rechts Links	d	Min. Bohrungs- durchmesser	l	f	k	Schrauben Platte	Torx Schlüssel	Wendeplatte*
E10M SDUCR-07	R	10	14.0	150	7.9	3°	S09	K07	DCMT 07 02 04
E10M SDUCL-07	L	10	14.0	150	7.9	3°	S09	K07	DCMT 07 02 04
E12P SDUCR-07	R	12	16.0	170	8.9	3°	S09	K07	DCMT 07 02 04
E12P SDUCL-07	L	12	16.0	170	8.9	3°	S09	K07	DCMT 07 02 04
E16R SDUCR-07	R	16	20.0	200	10.9	3°	S09	K07	DCMT 07 02 04
E16R SDUCL-07	L	16	20.0	200	10.9	3°	S09	K07	DCMT 07 02 04

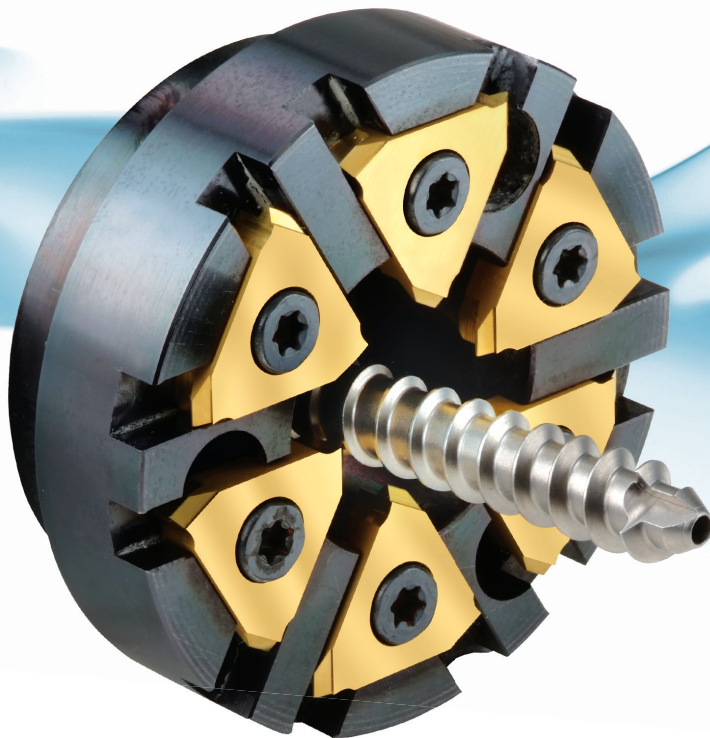
*CPT bietet diese Wendeplatten nicht an

Bohrstange, STFPR/L Typ Steigungswinkel $k = 1^\circ$



Bestellcode	Rechts Links	d	Min. Bohrungs- durchmesser	l	f	k	Schrauben Platte	Torx Schlüssel	Wendeplatte*
E10M STFPR-11	R	10	11.0	150	5.9	1°	S18	K07	TPGB 11 03 04
E10M STFPL-11	L	10	11.0	150	5.9	1°	S18	K07	TPGB 11 03 04
E12P STFPR-11	R	12	14.0	170	6.9	1°	S18	K07	TPGB 11 03 04
E12P STFPL-11	L	12	14.0	170	6.9	1°	S18	K07	TPGB 11 03 04

*CPT bietet diese Wendeplatten nicht an



Demonstration

Für lange, perfekte Gewinde auf Langdrehautomaten (Schweizer Maschinen)

- Bearbeitung in einem Durchgang, reduziert Bearbeitungszeit und erhöht die Produktivität.
- Ein hochpräzises Halter-Einsatz-System zusammen mit einer speziellen Schneidengeometrie führt zu einer hohen Oberflächenqualität.
- Mehrfacheinsatzhalter reduzieren die Bearbeitungszeit und erhöhen die Werkzeugstandzeit.
- Wirbelhalter haben 6 bis 8 Wendeplatten.
- Wirbelschneidplatten bestehen aus drei Schneidkanten mit hoher Wiederholgenauigkeit.
- Wirbeleinsätze können einfache oder Gewinde mit doppelter Steigung in einem Durchgang herstellen.

Inhalt:

Vorteile beim Gewindewirbeln
Anwendungen
Produktbezeichnung

Seite:

2
2
3

Inhalt:

Testergebnisse
Sonderanfertigungen

Seite:

4
4

Gewindewirbeln ist eine schnelle und präzise Methode zum Gewindeschneiden von langen Teilen mit kleinem Durchmesser in exotischen Materialien wie Titan, rostfreiem Stahl und Inconel. Das Schneiden erfolgt, indem sich der Wirbelring mit hoher Geschwindigkeit exzentrisch um das langsam rotierenden Werkstück bewegt. Der Vorschub des Werkstücks in Rotation und der Vorschub des Werkzeugs in Längsrichtung entsprechen der gewünschten Gewindesteigung.

Vorteile

Gewindewirbeln bietet mehrere Vorteile gegenüber einem Einzahn-Gewindeschneidwerkzeug: Bei der Produktion von langen Gewinden mit kleinen Durchmessern mit einer Swiss Type Maschine arbeitet der Gewindewirbelkopf nahe der Führungsbuchse zur Unterstützung der Stabilität.

Erhöhte Produktivität

Gewindewirbeln wird in einem einzigen Durchgang durchgeführt, dadurch wird die Bearbeitungszeit minimiert. Mehrere Durchgänge, wie bei einem Einzahn-Gewindeschneidwerkzeug, sind nicht mehr nötig. Gewindewirbeln ermöglicht das Arbeiten mit hohen Vorschubgeschwindigkeiten. Es werden kürzere Zykluszeiten erzielt.

Sehr hohe Oberflächengüte und genaue Geometrie

Der Einsatz von bis zu 8 Schneidkanten, höhere Rundlaufgenauigkeit, spezielle Schneidengeometrie und optimaler Spanabfuhr ermöglichen eine hochwertige Oberfläche ohne Gratbildung.

Hohe Standzeiten

Wendepplatten für das Gewindewirbeln haben stabilere Schneidkanten als Einzahn-Gewindeschneidwerkzeuge, da der Seitenabstand der Schneidkante durch das Drehen der Wirbelspindel erreicht wird und nicht durch Entlastung des Materials unter der Schneidkante.

Schnellere Rüstzeit

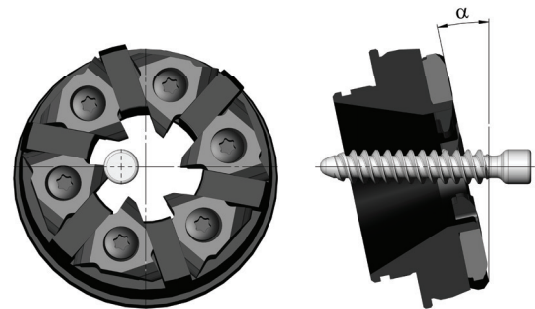
Gewindewirbeln eliminiert spezielle Haltevorrichtungen und teure Startentwicklungskosten.

Ausgleich von großen Steigungswinkeln

Große Steigungswinkel können durch das Einstellen des Wirbelkopfes ausgeglichen werden

Kurze Lieferzeiten

Bis zu 3 Wochen.



Anwendungen

CPT unterstützt und bietet qualitativ hochwertige Gewindewirbelwerkzeuge für eine breite Palette von Anwendungen, wie z.B.: Knochenschrauben, Zahnimplantate, orthopädische Schrauben, Automobilteile, Halbleiter-Kleinteile, etc.

CPT hat Gewindewirbelhalter auf Lager, die mit allen folgenden Maschinen kompatibel sind **Schweizer Maschinen** wie STAR, Citizen, Tornos, Hanwha, Tsugami, Nexturn, und **Wirbeleinheiten** wie PCM, WTO, H&F, MADAULA, etc

Um ein passendes Werkzeug anbieten zu können, werden Angaben zur **Maschine** und zur **Wirbeleinheit** benötigt.

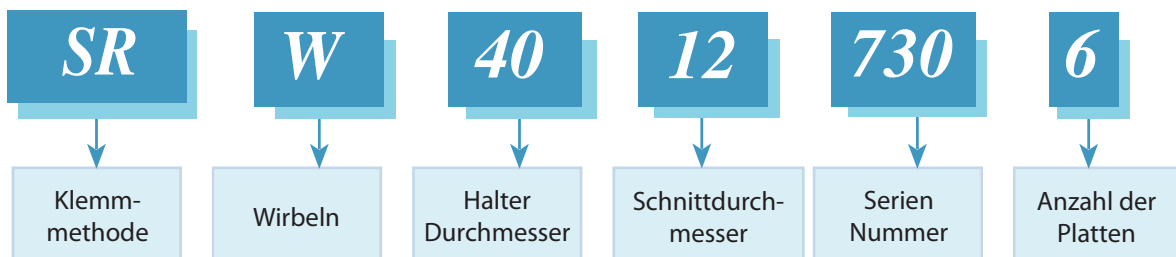
Maschinentyp		Wirbeleinheit	Gewindewirbel Halter Bestellcode	Z	D	d1	Platten- größe
Typ	Model						
Star	SR20 / ECAS20	Star	SRW4012 730 - 6	6	12	40	18W
			SRW4012 425 - 8	8			11W
	SR20 / ECAS20	WTO	SRW4295 557 - 6	6	9.5	42	18W
			SRW4212 717 - 8	8	12	42	11W
Citizen	M20 / M32	PCM	SRW4512 719 - 6	6	12	45	18W
			SRW4512 427 - 8	8			11W

*Die obige Tabelle dient als Beispiel.

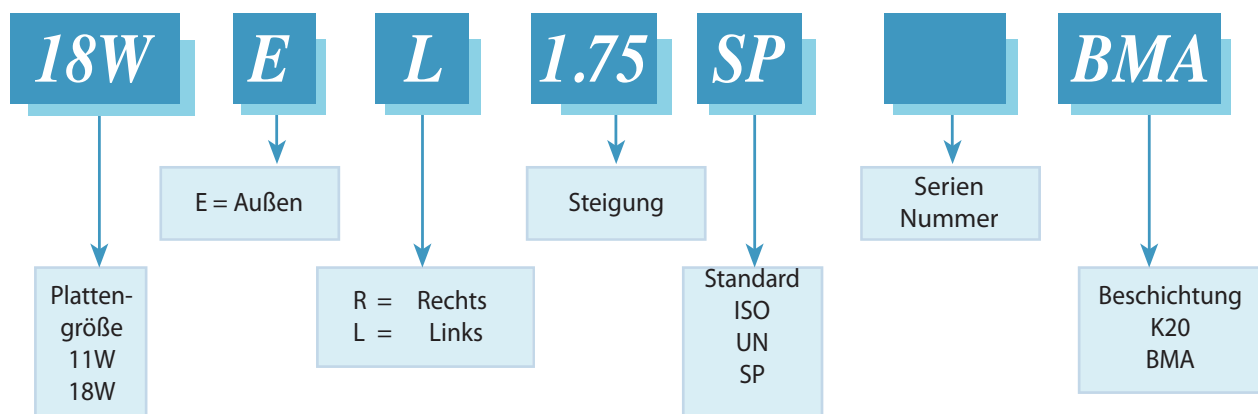


Produktbezeichnung

Halter – Bestellcode



Gewindeplatten





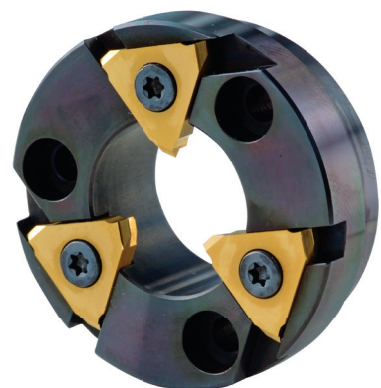
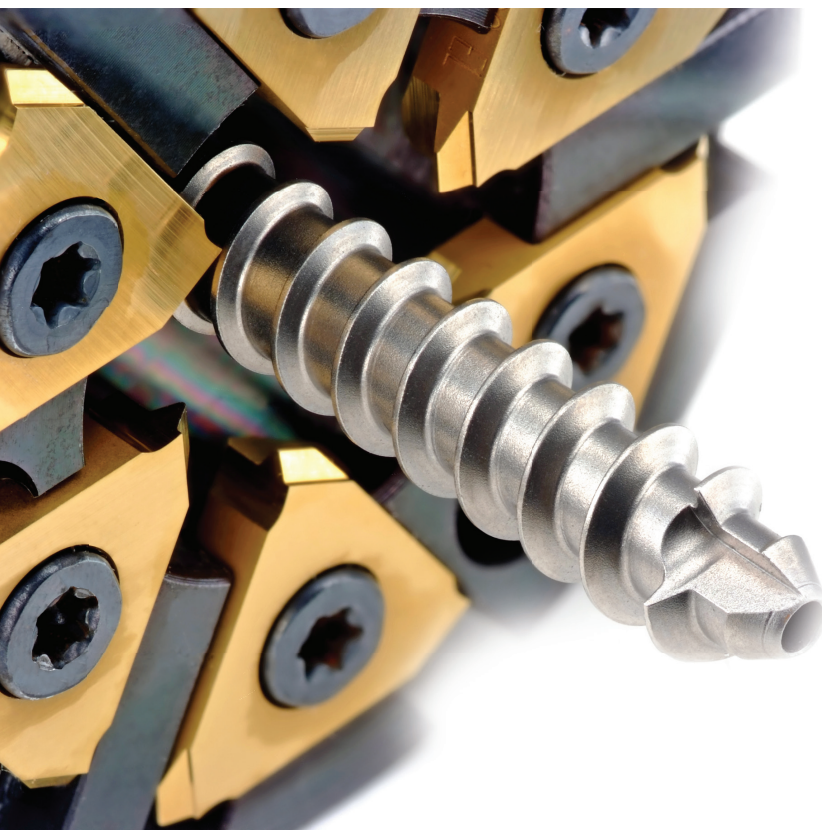
Testergebnisse

Maschine:	STAR SR20
Antriebseinheit:	STAR
Anwendung:	Zahnimplantat
Material:	Ti-6Al-4V ELI
CPT Wirbelkopf:	SRW4012 730-6
Vc [m/min]:	65
Zahnbelastung: [mm/tooth]:	0.03
Anzahl der Teile:	25,000 +

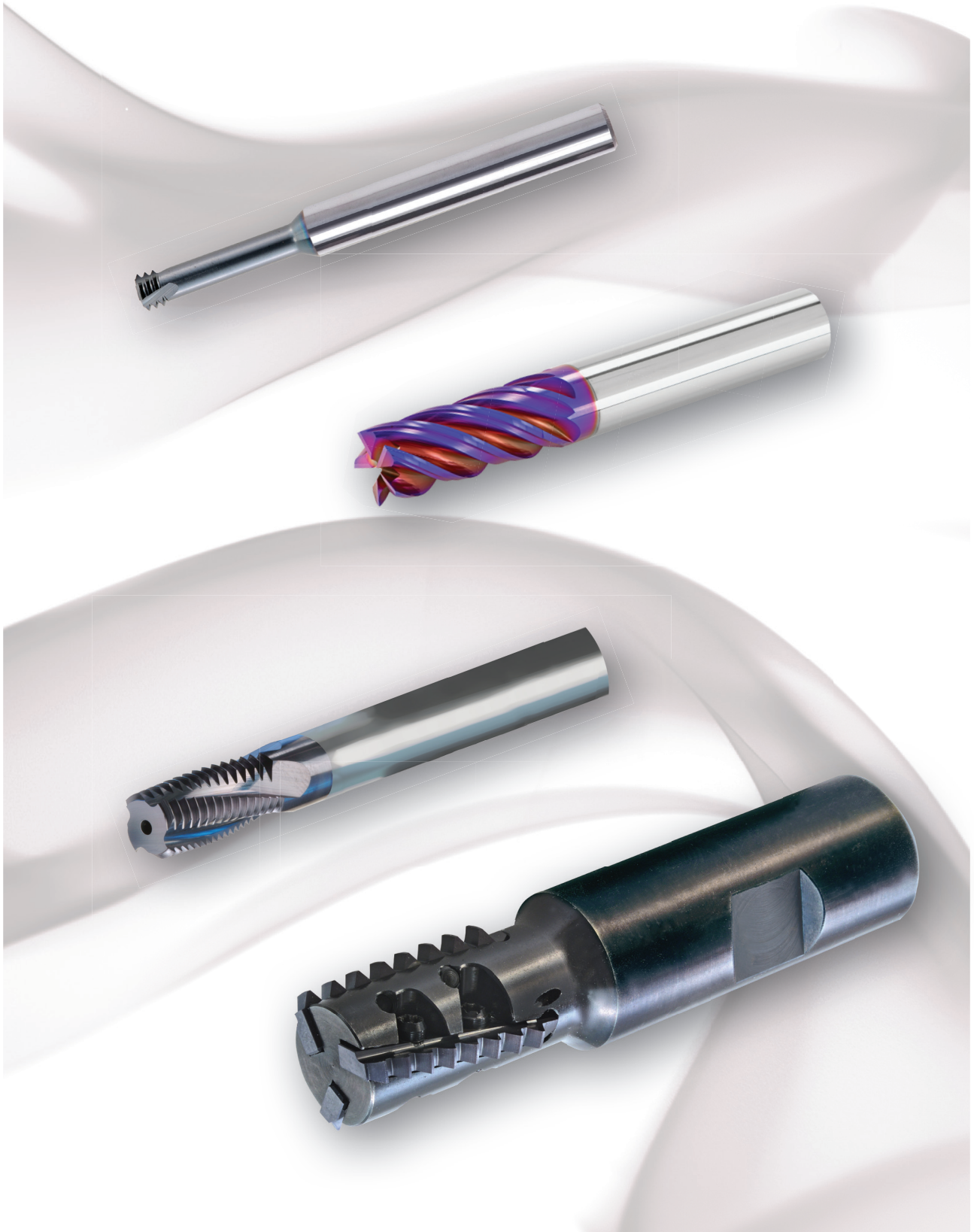


SONDERWERKZEUGE SIND UNSERE SPEZIALITÄT

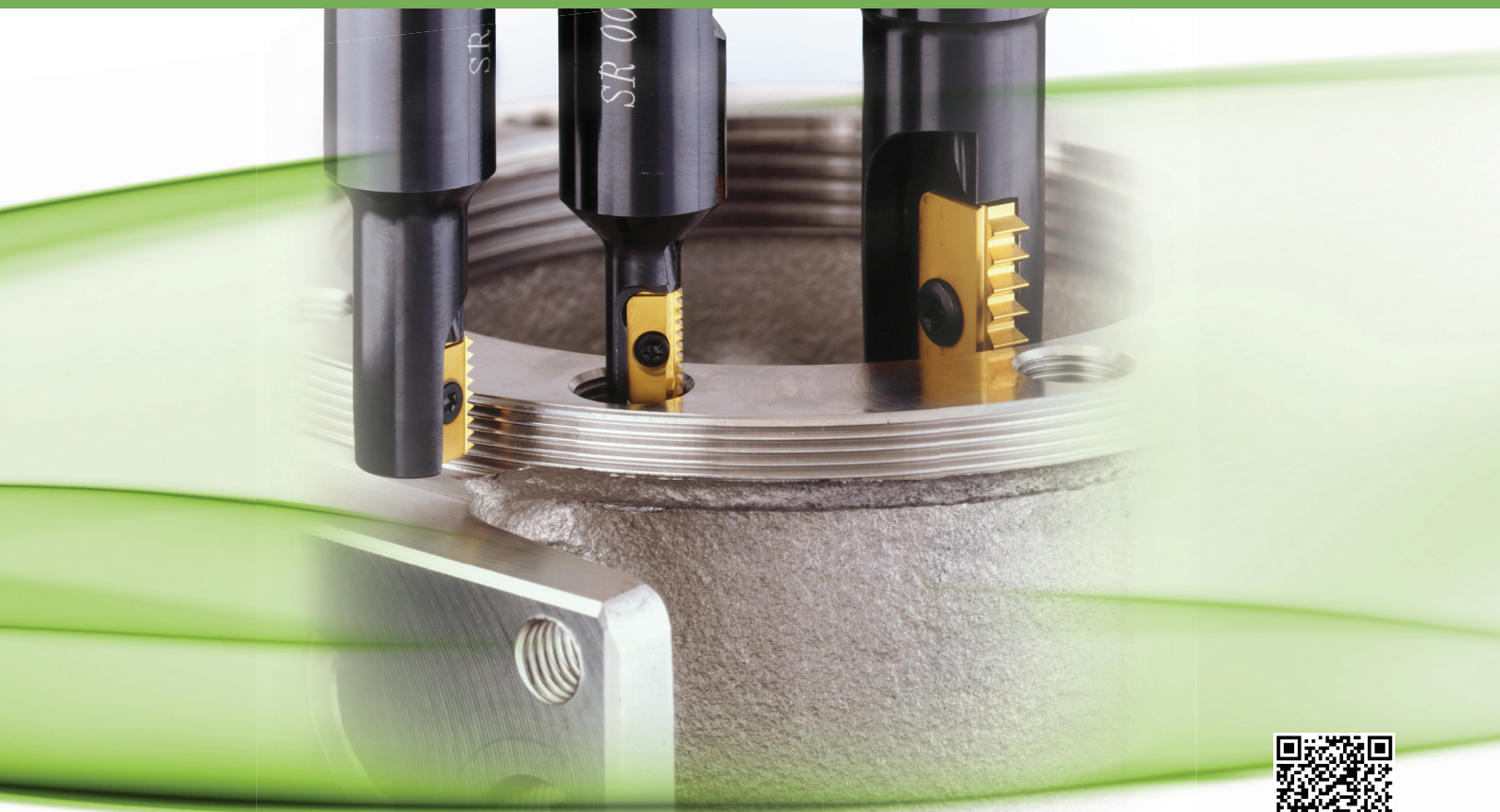
CPT fertigt Sonderwerkzeuge nach den Wünschen des Kunden.



Gewindefräswerkzeuge



Inhalt:	Seite:	
B01 Gewindefräsplatten und Sets	1-12	
B02 Gewindefräshalter	1-6	
B03 Slim MT	1-10	
B04 Spiral-Gewindefräser und Bohrfräsen	1-12	
B05 D-Thread	1-4	
B06 Deep Reach Mill-Thread	1-4	
B07 CMT	1-30	
B08 VHM-Gewindefräser	1-28	
B09 Mini-Gewindefräser	1-18	
B10 DMT 3 in 1 - Bohren, Gewinde, Fase	1-10	
B11 HARD 	1-8	
B12 Gewindefräsen Technischer Teil	1-22	
B13 VHM-Fräswerkzeuge	1-6	
B14 Supercut Schruppfräser	1-40	
B15 Mini Senk-Werkzeuge	1-10	
B16 Verzahnungsfräsen	1-4	



Demonstration

Gewindefräser für den Einsatz auf CNC-Fräsmaschinen bei Benutzung von Schraubeninterpolationsprogrammen

Vorteile der Gewindefräser

- Gleicher Halter und Fräsplatte für Rechts- und Linksgewinde.
- Eine einzige Fräsplatte & Halter kann ein Gewinde mit verschiedenen Durchmessern (Innen und Außen) herstellen.
- Prismatischer Plattensitz garantiert genaues und zuverlässiges Festklemmen.
- Die meisten Platten verfügen über zwei Schneidkanten.
- Das Gewinde wird in einem Arbeitsgang hergestellt.
- Die Fertigung konischer Gewinde ist möglich.
- Verbesserte Produktivität dank erhöhter Schnittgeschwindigkeit und Mehrzahn-Typ-Hartmetallplatten.
- Gewindefräsen in Sacklöchern bis zur Schulter möglich.
- Höhere Standzeit durch spezielle Mehrfachbeschichtung.
- Niedrigere Werkzeugkosten, wesentlich günstiger als der Einsatz von Gewindebohrer und Schneideisen.
- Da weniger Maschinenkraft nötig ist, kann eine kleinere Maschine in einem Arbeitsprozess, bei weniger Zeitverlust und weniger Werkzeugwechsel, größere Mengen an Gewinde herstellen.

Inhalt:

Seite:

Inhalt:

Seite:

Produktbezeichnung
ISO
UN
WHIT
BSPT
NPT
NPTF
NPS
NPSF

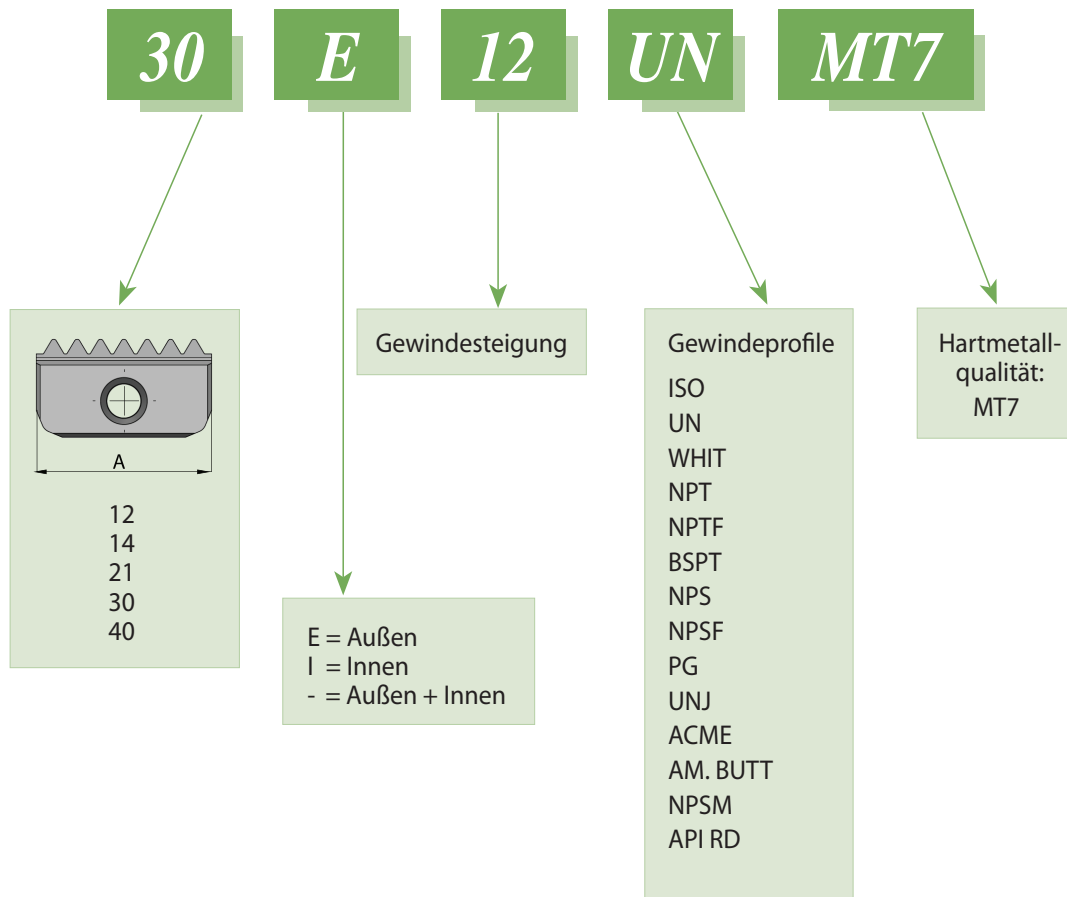
2
3
4
5
5
6
6
7
7

NPSM
PG - DIN 40430
UNJ
American Buttress
ACME
API RD
ISO-Inneneinsätze
Sonderwerkzeuge

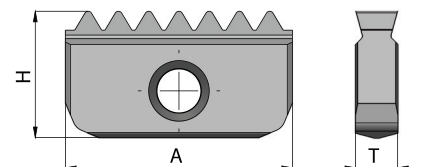
8
8
9
9
10
10
11
12

Produktbezeichnung

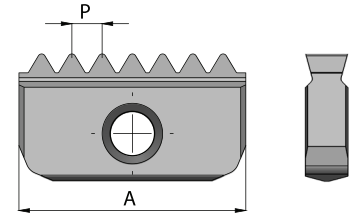
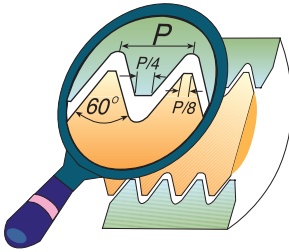
Gewindefräsplatten – Bestellcodes



	Plattengröße = A				
	12	14	21	30	40
H	6.3	7.5	12	16	20
T	2.9	3.1	4.7	5.5	6.3



ISO

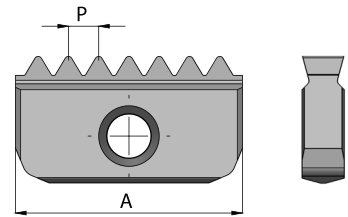
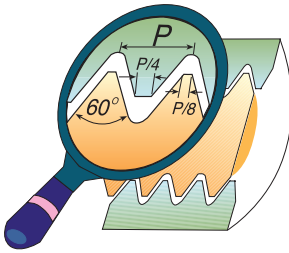


Steigung mm		Plattengröße = A				
		12	14	21	30	40
0.5	Außen					
0.5	Innen	* 12 0.5 ISO	14 0.5 ISO			
0.75	Außen		14 E 0.75 ISO			
0.75	Innen	* 12 0.75 ISO	14 0.75 ISO			
1.0	Außen		14 E 1.0 ISO	21 E 1.0 ISO		
1.0	Innen	* 12 1.0 ISO	14 1.0 ISO	21 1.0 ISO		
1.25	Außen		14 E 1.25 ISO	21 E 1.25 ISO		
1.25	Innen	* 12 1.25 ISO	14 1.25 ISO	21 1.25 ISO		
1.5	Außen		14 E 1.5 ISO	21 E 1.5 ISO	30 E 1.5 ISO	40 E 1.5 ISO
1.5	Innen	* 12 1.5 ISO	14 1.5 ISO	21 1.5 ISO	30 1.5 ISO	40 1.5 ISO
1.75	Außen		14 E 1.75 ISO	21 E 1.75 ISO		
1.75	Innen		14 1.75 ISO	21 1.75 ISO		
2.0	Außen		14 E 2.0 ISO	21 E 2.0 ISO	30 E 2.0 ISO	40 E 2.0 ISO
2.0	Innen		14 2.0 ISO	21 2.0 ISO	30 2.0 ISO	40 2.0 ISO
2.5	Außen		14 E 2.5 ISO	21 E 2.5 ISO		
2.5	Innen		14 2.5 ISO	21 2.5 ISO		
3.0	Außen			21 E 3.0 ISO	30 E 3.0 ISO	40 E 3.0 ISO
3.0	Innen			21 3.0 ISO	30 3.0 ISO	40 3.0 ISO
3.5	Außen				30 E 3.5 ISO	
3.5	Innen			21 3.5 ISO	30 3.5 ISO	40 3.5 ISO
4.0	Außen				30 E 4.0 ISO	40 E 4.0 ISO
4.0	Innen				30 4.0 ISO	40 4.0 ISO
4.5	Außen					
4.5	Innen				30 4.5 ISO	40 4.5 ISO
5.0	Außen					40 E 5.0 ISO
5.0	Innen				30 5.0 ISO	40 5.0 ISO
5.5	Außen					
5.5	Innen				30 5.5 ISO	40 5.5 ISO
6.0	Außen					40 E 6.0 ISO
6.0	Innen					40 6.0 ISO

Bestellbeispiel: 14 | 1.5 ISO MT7

*Platte mit einer Schneidkante

UN UNC, UNF, UNEF, UNS



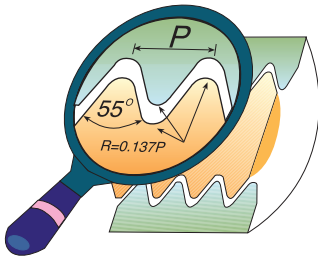
Steigung Gänge/ Zoll		Plattengröße = A				
		12	14	21	30	40
32	Außen		14 E 32 UN			
32	Innen	* 12 32 UN	14 32 UN			
28	Außen		14 E 28 UN			
28	Innen	* 12 28 UN	14 28 UN			
27	Außen					
27	Innen		14 27 UN			
24	Außen		14 E 24 UN	21 E 24 UN		
24	Innen	* 12 24 UN	14 24 UN	21 24 UN		
20	Außen		14 E 20 UN	21 E 20 UN	30 E 20 UN	
20	Innen	* 12 20 UN	14 20 UN	21 20 UN	30 20 UN	
18	Außen		14 E 18 UN	21 E 18 UN	30 E 18 UN	
18	Innen	* 12 18 UN	14 18 UN	21 18 UN	30 18 UN	
16	Außen		14 E 16 UN	21 E 16 UN	30 E 16 UN	40 E 16 UN
16	Innen	* 12 16 UN	14 16 UN	21 16 UN	30 16 UN	40 16 UN
14	Außen		14 E 14 UN	21 E 14 UN	30 E 14 UN	40 E 14 UN
14	Innen		14 14 UN	21 14 UN	30 14 UN	40 14 UN
13	Außen		14 E 13 UN			
12	Außen		14 E 12 UN	21 E 12 UN	30 E 12 UN	40 E 12 UN
12	Innen		14 12 UN	21 12 UN	30 12 UN	40 12 UN
11	Außen		14 E 11 UN	21 E 11 UN		
11	Innen		14 11 UN			
10	Außen		* 14 E 10 UN	21 E 10 UN	30 E 10 UN	40 E 10 UN
10	Innen		14 10 UN	21 10 UN	30 10 UN	40 10 UN
9	Außen					
9	Innen		** 14 9 UN			
8	Außen				30 E 8 UN	40 E 8 UN
8	Innen			21 8 UN	30 8 UN	40 8 UN
7	Außen					
7	Innen			21 7 UN		
6	Außen				30 E 6 UN	40 E 6 UN
6	Innen				30 6 UN	40 6 UN
5	Außen					
5	Innen				30 5 UN	
4.5	Ext					
4.5	Innen					40 4.5UN
4	Ext					40 E 4 UN
4	Innen					40 4 UN

Bestellbeispiel: 21 | 18 UN MT7

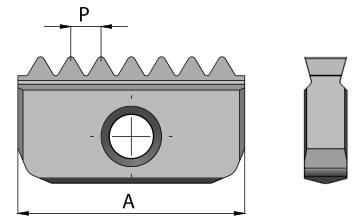
*Platte mit einer Schneidkante

**Nicht mit Vollhartmetallhalter zu verwenden

WHIT BSW, BSF, BSP



Gleiche Platte für Innen- und Außengewinde.

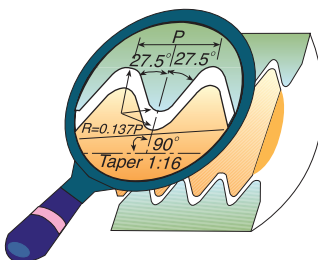


Steigung Gänge/Zoll	Plattengröße = A				
	12	14	21	30	40
24		14-24 W			
20		14-20 W	21-20 W		
19	* 12 - 19 W	14-19 W	21-19 W		
18		14-18 W			
16		14-16 W	21-16 W	30-16 W	
14		14-14 W	21-14 W	30-14 W	
12		14-12 W	21-12 W		
11		*14-11 W	21-11 W	30-11 W	40-11 W
10			21-10 W		
8					40- 8 W

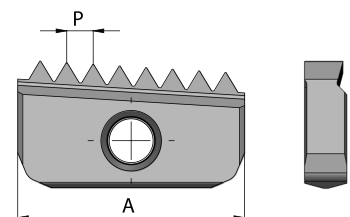
Bestellbeispiel: 21-11 W MT7

*Platte mit einer Schneidkante

BSPT



Fräsplatten für konische Gewinde, haben nur eine Schneidkante und können für Innen- und Außengewinde benutzt werden.

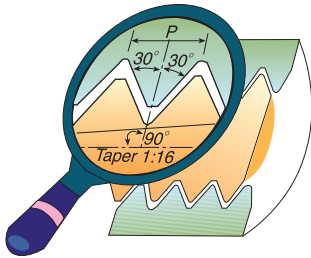


Steigung Gänge/Zoll	Plattengröße = A				
	12	14	21	30	40
19	12-19 BSPT	14-19 BSPT			
14		14-14 BSPT	21-14 BSPT		
11			21-11 BSPT	30-11 BSPT	40-11 BSPT

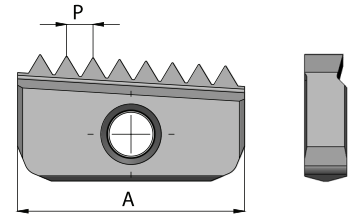
Bestellbeispiel: 14-19 BSPT MT7

Für Vorbereitung siehe konische VHM-Schaftfräser Seite B08-23

NPT



Fräsplatten für konische Gewinde, haben nur eine Schneidkante und können für Innen- und Außengewinde benutzt werden.

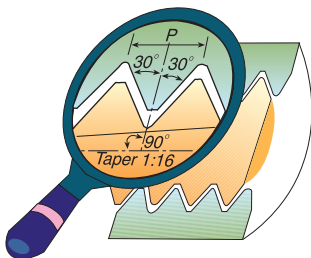


Steigung Gänge/Zoll	Plattengröße = A				
	12	14	21	30	40
18	12-18 NPT	14-18 NPT			
14		14-14 NPT	21-14 NPT		
11.5			21-11.5 NPT	30-11.5 NPT	40-11.5 NPT
8				30- 8 NPT	40- 8 NPT

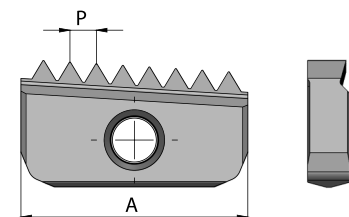
Bestellbeispiel: 30-11.5 NPT MT7

Für Vorbearbeitung siehe konische VHM-Schaftfräser Seite B08-23

NPTF



Fräsplatten für konische Gewinde, haben nur eine Schneidkante und können für Innen- und Außengewinde benutzt werden.

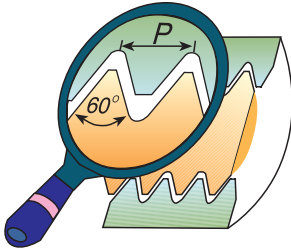


Steigung Gänge/Zoll	Plattengröße = A				
	12	14	21	30	40
18	12-18 NPTF	14-18 NPTF			
14		14-14 NPTF	21-14 NPTF		
11.5			21-11.5 NPTF	30-11.5 NPTF	40-11.5 NPTF
8				30- 8 NPTF	40- 8 NPTF

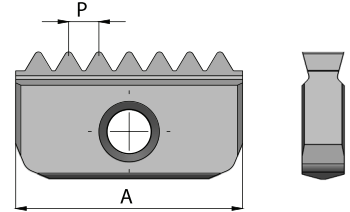
Bestellbeispiel: 21-14 NPTF MT7

Für Vorbearbeitung siehe konische VHM-Schaftfräser Seite B08-23

NPS



Gleiche Platte für Innen- und Außengewinde.

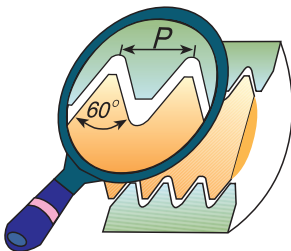


Steigung Gänge/Zoll	Plattengröße = A				
	12	14	21	30	40
18	* 12-18 NPS	14-18 NPS			
14		14-14 NPS	21-14 NPS		
11.5			21-11.5 NPS	30-11.5 NPS	40-11.5 NPS
8				30- 8 NPS	40- 8 NPS

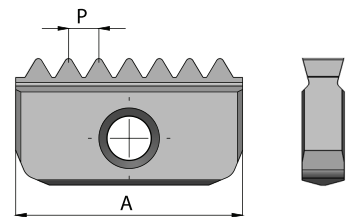
Bestellbeispiel: 30-11.5 NPS MT7

*Platte mit einer Schneidkante

NPSF



Gleiche Platte für Innen- und Außengewinde.

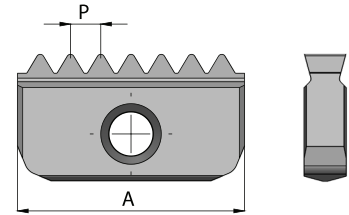
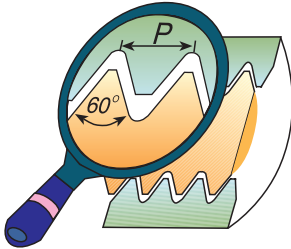


Steigung Gänge/Zoll	Plattengröße = A				
	12	14	21	30	40
18	* 12-18 NPSF	14-18 NPSF			
14		14-14 NPSF	21-14 NPSF		
11.5			21-11.5 NPSF	30-11.5 NPSF	40-11.5 NPSF
8				30- 8 NPSF	40- 8 NPSF

Bestellbeispiel: 21-14 NPSF MT7

*Platte mit einer Schneidkante

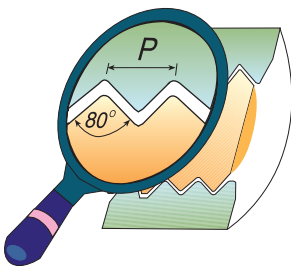
NPSM



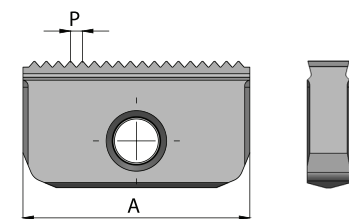
Steigung Gänge/Zoll		Plattengröße = A				
		12	14	21	30	40
18	Außen		14 E 18 NPSM			
18	Innen	12 I 18 NPSM	14 I 18 NPSM			
14	Außen			21 E 14 NPSM		
14	Innen		14 I 14 NPSM	21 I 14 NPSM		
11.5	Außen			21 E 11.5 NPSM	30 E 11.5 NPSM	40 E 11.5 NPSM
11.5	Innen			21 I 11.5 NPSM	30 I 11.5 NPSM	40 I 11.5 NPSM
8	Außen				30 E 8 NPSM	40 E 8 NPSM
8	Innen				30 I 8 NPSM	40 I 8 NPSM

Bestellbeispiel: 21 I 11.5 NPSM MT7

PG - DIN 40430



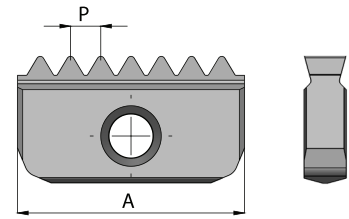
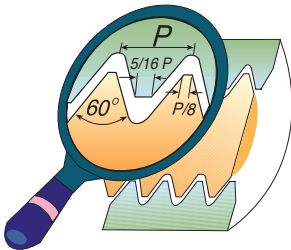
Gleiche Platte für Innen-
und Außengewinde



Steigung Gänge/Zoll	Plattengröße = A		
	14	21	30
18	14-18 PG (PG 9, 11, 13.5, 16)	21-18 PG (PG 16)	
16		21-16 PG (PG 21, 29, 36, 42, 48)	30-16 PG (PG 36, 42, 48)

Bestellbeispiel: 21-18 PG MT7

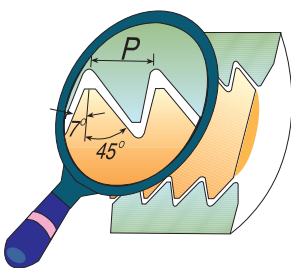
UNJ



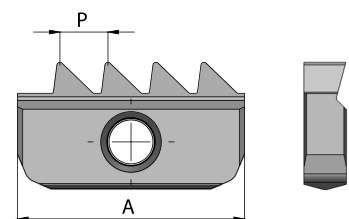
Steigung Gänge/Zoll		Plattengröße = A	
		14	21
24	Außen	14 E 24 UNJ	21 E 24 UNJ
24	Innen	14 I 24 UNJ	21 I 24 UNJ
20	Außen	14 E 20 UNJ	21 E 20 UNJ
20	Innen	14 I 20 UNJ	21 I 20 UNJ
18	Außen	14 E 18 UNJ	21 E 18 UNJ
18	Innen	14 I 18 UNJ	21 I 18 UNJ
16	Außen	14 E 16 UNJ	21 E 16 UNJ
16	Innen	14 I 16 UNJ	21 I 16 UNJ
14	Außen	14 E 14 UNJ	21 E 14 UNJ
14	Innen	14 I 14 UNJ	21 I 14 UNJ
12	Außen	14 E 12 UNJ	21 E 12 UNJ
12	Innen	14 I 12 UNJ	21 I 12 UNJ

Bestellbeispiel: 21E 16 UNJ MT7

American Buttress



Fräsplatten für ABUT haben nur eine Schneidkante und können für Innen- und Außengewinde benutzt werden.

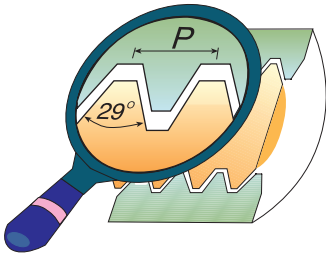


Steigung Gänge/Zoll	Plattengröße = A		
	21	30	40
16	21 - 16 ABUT	30 - 16 ABUT	
12	21 - 12 ABUT	30 - 12 ABUT	
10	21 - 10 ABUT	30 - 10 ABUT	
8	21 - 8 ABUT	30 - 8 ABUT	
6		30 - 6 ABUT	
4		* 30 - 4 ABUT	40 - 4 ABUT

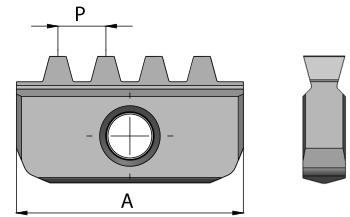
Bestellbeispiel: 30 - 6 ABUT MT7

*Ausschließlich mit Mehrzahn-Walzenfräser zu verwenden siehe Seite B02-5

ACME



Platte für Innengewinde



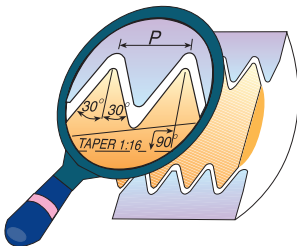
Steigung Gänge/Zoll		Plattengröße = A		
		21	30	40
12	Innen	21 12 ACME	30 12 ACME	
10	Innen	21 10 ACME	30 10 ACME	
8	Innen	21 8 ACME	30 8 ACME	
6	Innen		30 6 ACME	
5	Innen		30 5 ACME	
4	Innen		* 30 4 ACME	40 4 ACME
3.5	Innen			40 3.5 ACME
3	Innen			** 40 3 ACME

Bestellbeispiel: 21 | 8 ACME MT7

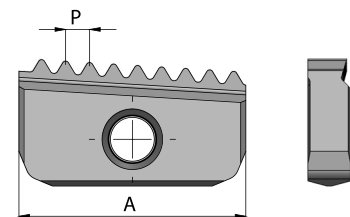
*Ausschließlich mit Mehrzahn-Walzenfräser zu verwenden siehe Seite B02-5

**Platte mit einer Schneidkante

API RD



Fräsplatten für API RD haben nur eine Schneidkante und können für Innen- und Außengewinde benutzt werden.



Steigung Gänge/Zoll	Plattengröße = A		
	21	30	40
10	21 - 10 API RD	30 - 10 API RD	
8		30 - 8 API RD	40 - 8 API RD

Bestellbeispiel: 30 - 8 API RD MT7

ISO-Inneneinsätze



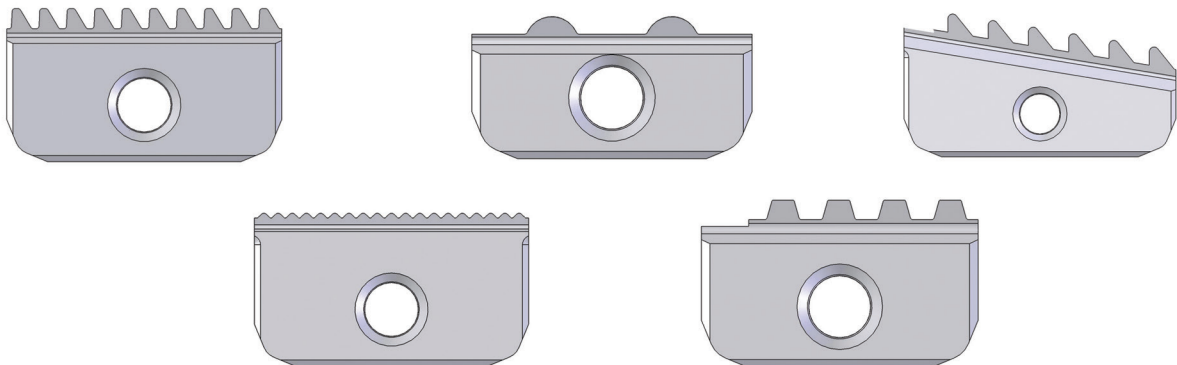
MTK 12 ISO	MTK 14 ISO
<u>Platten</u>	<u>Platten</u>
12 0.75 ISO	14 1.0 ISO 2 Pcs
12 1.0 ISO 2 Pcs	14 1.5 ISO 2 Pcs
12 1.25 ISO	14 2.0 ISO 2 Pcs
12 1.5 ISO 2 Pcs	
<u>Halter</u>	<u>Halter</u>
SR 0009 H12	SR 0017 H14
<u>Torx Schlüssel</u>	<u>Torx Schlüssel</u>
K12	K14
<u>Spannschraube für Platte</u>	<u>Spannschraube für Platte</u>
S12	S14

Bestellbeispiel : MTK 14 | ISO

Sonderwerkzeuge



Neben unseren Standardprodukten, können wir auch gerne Ihre Sonderwerkzeuge fertigen. Diese Sonderanfertigungen können wir Ihnen schon nach kurzer Zeit liefern.



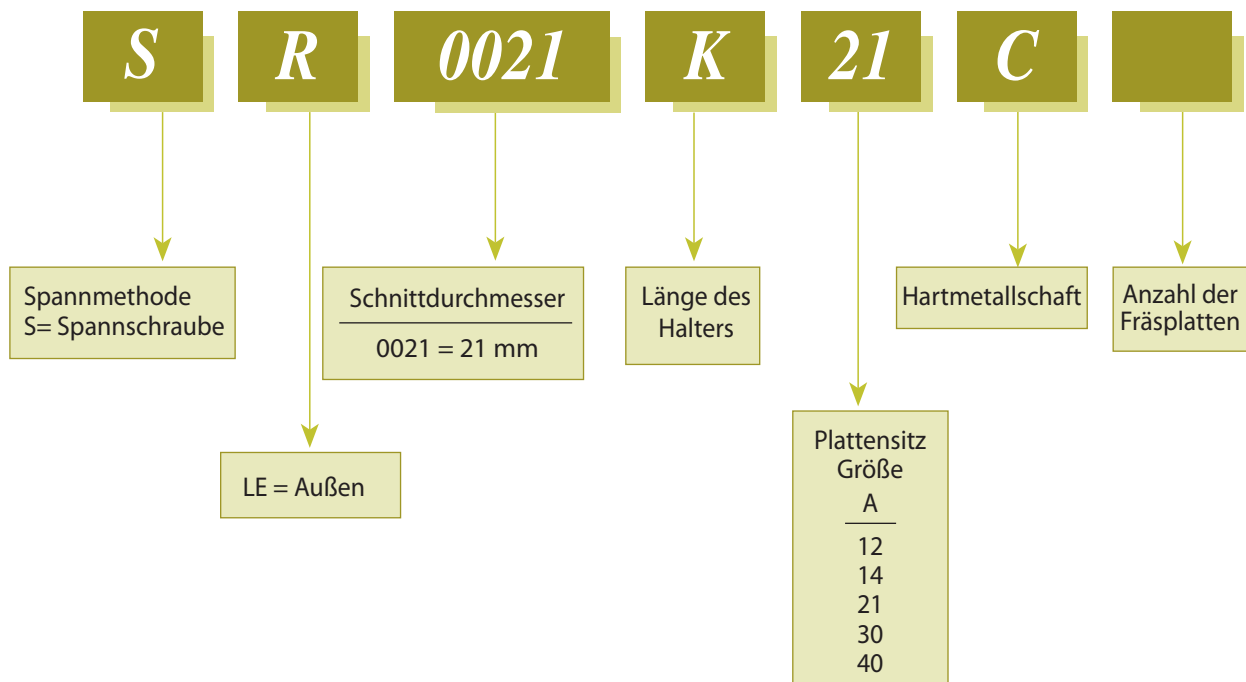


Demonstration

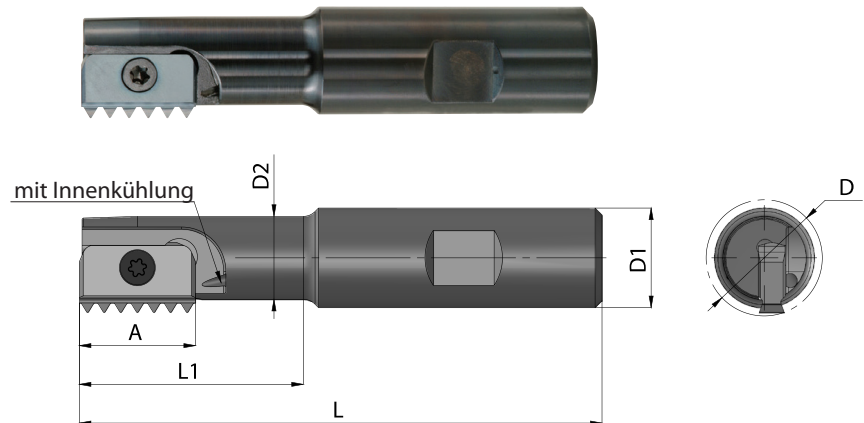
Inhalt:	Seite:	Inhalt:	Seite:
Produktbezeichnung	2	Glockengewindefräser für Außengewinde	5
Halter mit einem Plattensitz	3	VHM-Halter, lange Ausführung	6
Halter lange Ausführung	4	Hartmetall-Halter zum Gewindefräsen mit	
Halter mit zwei Plattensitzen	4	Gewindedrehplatten	6
Mehrzahn-Gewinde Walzen Fräser	5		

Produktbezeichnung

Gewindefräshalter – Bestellcodes



Halter mit einem Plattensitz



Bestellcode	A	D	D1	D2	L	L1	Spann- schraube	Torx Schlüssel
* SR0009H12	12	9.5	20	7.5	85	14	S12	K12
SR0010H12	12	9.9	20	7.6	85	16	S12	K12
SR0012F14	14	12.0	20	8.9	75	20	S14	K14
SR0014H14	14	14.5	20	11.2	85	25	S14	K14
SR0017H14	14	17.0	20	13.4	85	30	S14	K14
** SR0018H21	21	18.0	20	14.4	85	30	S21	K21
SR0021H21	21	21.0	20	16.5	94	40	S21	K21
SR0029J30	30	29.0	25	22.4	110	50	S30	K30
SR0048M40	40	48.0	40	35.0	153	78	S40	K40

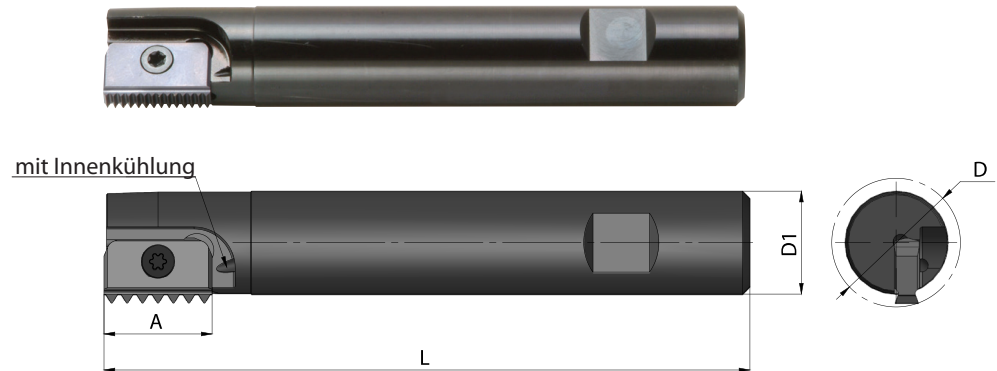
Bestellbeispiel: SR0029J30

*Nicht zu benutzen mit den konischen Platten: 12-18 NPT, 12-18 NPTF, 12-19 BSPT

**Paßt nicht für folgende Platten:

21 I 3.5 ISO, 21 I 8 UN, 21 I 7 UN, 21-11 BSPT, 21-11.5 NPT, 21-11.5 NPTF

Halter lange Ausführung

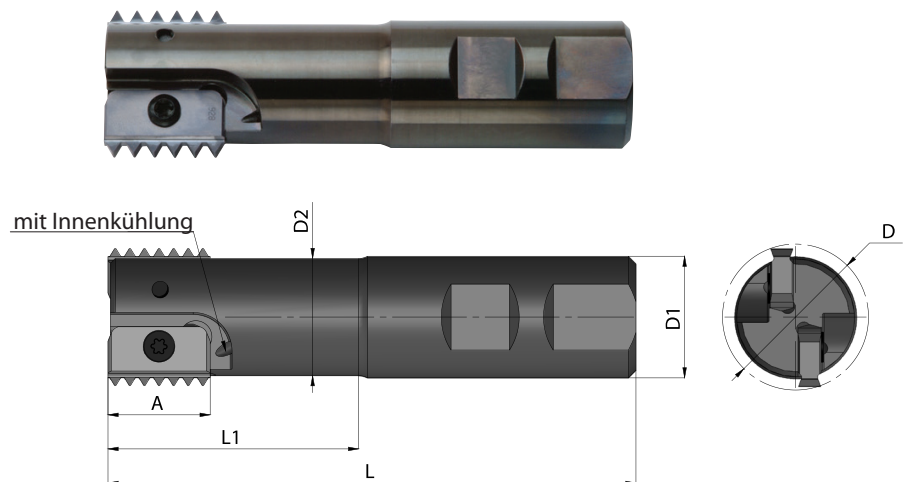


Bestellcode	A	D	D1	L	Spannschraube	Torx Schlüssel
SR0025K21	21	25	20	125	S21	K21
SR0031M30	30	31	25	150	S30	K30
SR0038M30	30	38	32	150	S30	K30
SR0048R40	40	48	40	210	S40	K40

Bestellbeispiel: SR0031M30

Für Halter mit langem Überhang die Schnittgeschwindigkeit und Vorschub herabsetzen zwischen 20 % und 40 % (je nach Werkstück, Material, Steigung und Überhang).

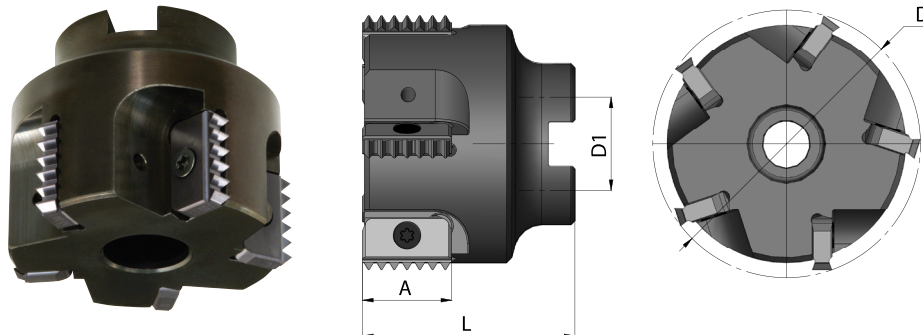
Halter mit zwei Plattensitzen



Bestellcode	A	D	D1	D2	L	L1	Anzahl der Platten	Spannschraube	Torx Schlüssel
SR0020H14-2	14	20	20	16	93	41	2	schraube	K14
SR0030J21-2	21	30	25	24	108	52	2	S21	K21
SR0040L30-2	30	40	32	30	130	70	2	S30	K30
SR0050M40-2	40	50	40	38	153	78	2	S40	K40

Bestellbeispiel: SR0040L30-2

Mehrzahn-Gewinde Walzen Fräser



Bestellcode	A	D	D1	L	Anzahl der Platten	Spannschraube	Torx Schlüssel
SR0063C21-5	21	63	22	50	5	schraube	K21
SR0063C30-4	30	63	22	50	4	S30	K30
SR0080D30-4	30	80	27	55	4	S30	K30
SR0100D30-4	30	100	32	60	4	S30	K30
SR0100D30-8	30	100	32	60	8	S30	K30
SR0080D40-4	40	80	27	65	4	S40	K40
SR0100E40-4	40	100	32	70	4	S40	K40
SR0100E40-6	40	100	32	70	6	S40	K40

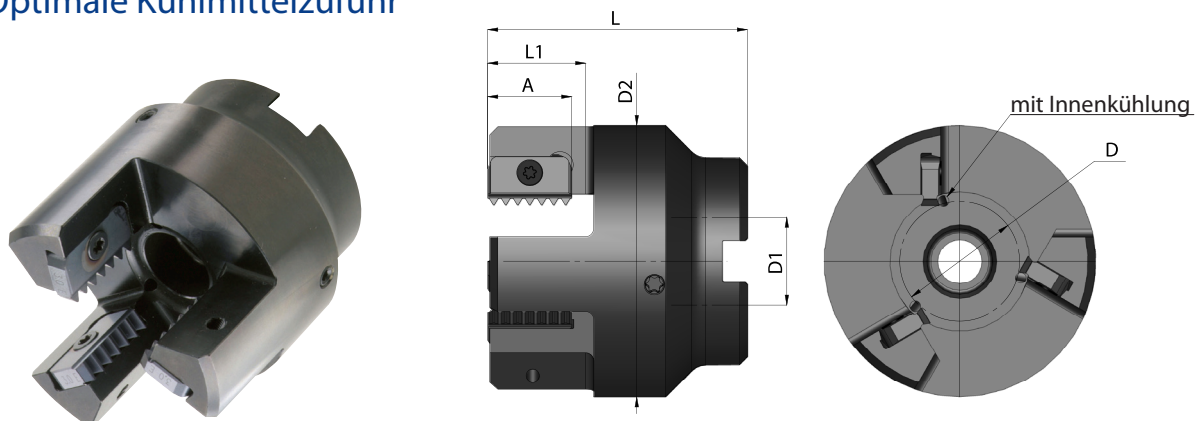
Bestellbeispiel: SR0080D30-4

Glockengewindefräser für Außengewinde

- Reduziert die Bearbeitungszeit
- Optimale Kühlmittelzufuhr



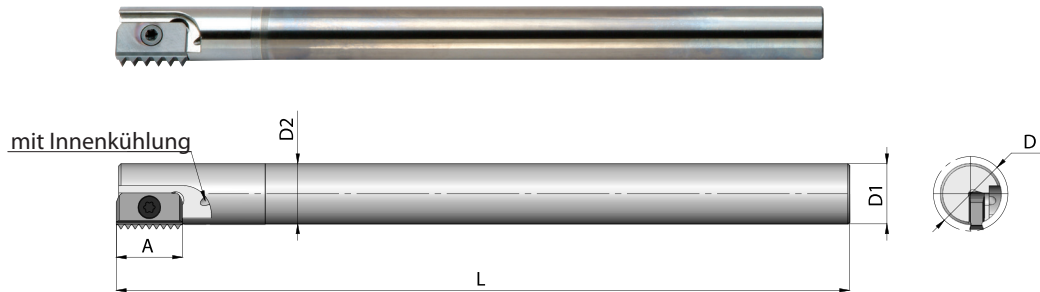
Demonstration



Bestellcode	A	D	D1	D2	L	L1	Anzahl der Platten	Spannschraube	Torx Schlüssel
SLE0020D21-3	21	20	22	58	65	25	3	S21	K21
SLE0030D21-3	21	30	22	68	65	25	3	S21	K21
SLE0045E21-4	21	45	27	83	70	25	4	S21	K21

Bestellbeispiel: SLE0030D21-3

VHM-Halter, lange Ausführung

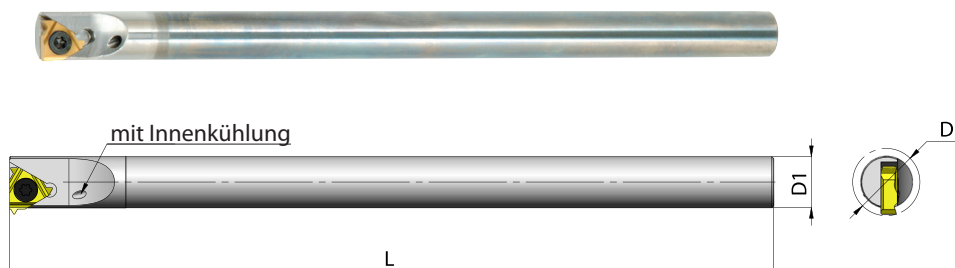



Bestellcode	A	D	D1	D2	L	Spannschraube	Torx Schlüssel
SR0010K12C	12	9.9	8	8	125	S12	K12
SR0013H14C	14	13.2	10	10	110	S14	K14
SR0013J14C	14	13.2	10	10	155	S14	K14
SR0015K14C	14	15.2	12	12	175	S14	K14
SR0021K21C	21	21.0	16	16	130	S21	K21
SR0021M21C	21	21.0	16	16	200	S21	K21
SR0027S30C	30	27.0	20	20	270	S30	K30

Bestellbeispiel: SR0015K14C

Für Halter mit langem Überhang die Schnittgeschwindigkeit und Vorschub herabsetzen zwischen 20 % und 40 % (je nach Werkstück, Material, Steigung und Überhang).

Hartmetall-Halter zum Gewindefräsen mit Gewindedrehplatten



Bestellcode		Steigungsbereich		D	D1	L	Spannschraube	Torx Schlüssel
		mm	Gänge/Zoll					
SR0005D06C	6	0.5-1.25	48-20	6.8	5.0	63	S06	K06
SR0006H08C	8	0.5-1.75	48-14	8.8	6.0	100	S08	K08
* SR0010M11C	11	0.5-2.00	48-11	13.2	10.0	150	S11	K11

Über Platten können Sie sich in unserem Gewindedrehprogramm informieren.

Zur Innenbearbeitung Innen-Rechts-Platte (IN-RH) benutzen.

*Zur Außenbearbeitung Außen-Links-Platte (EX-LH) benutzen

**Inhalt:**

Einführung
 Produktbezeichnung
 ISO
 UN
 WHIT – BSW, BSF, BSP
 NPT
 NPTF

Seite:

2
 3
 4
 5
 6
 6
 7

Inhalt:

BSPT
 Werkzeughalter
 Standard Werkzeughalter
 Werkzeughalter für konische Gewinde
 Vollhartmetall-Halter
 Mehrzahn – Gewinde Walzen Fräser

Seite:

7
 8-9
 8
 8
 9
 9

Slim MT

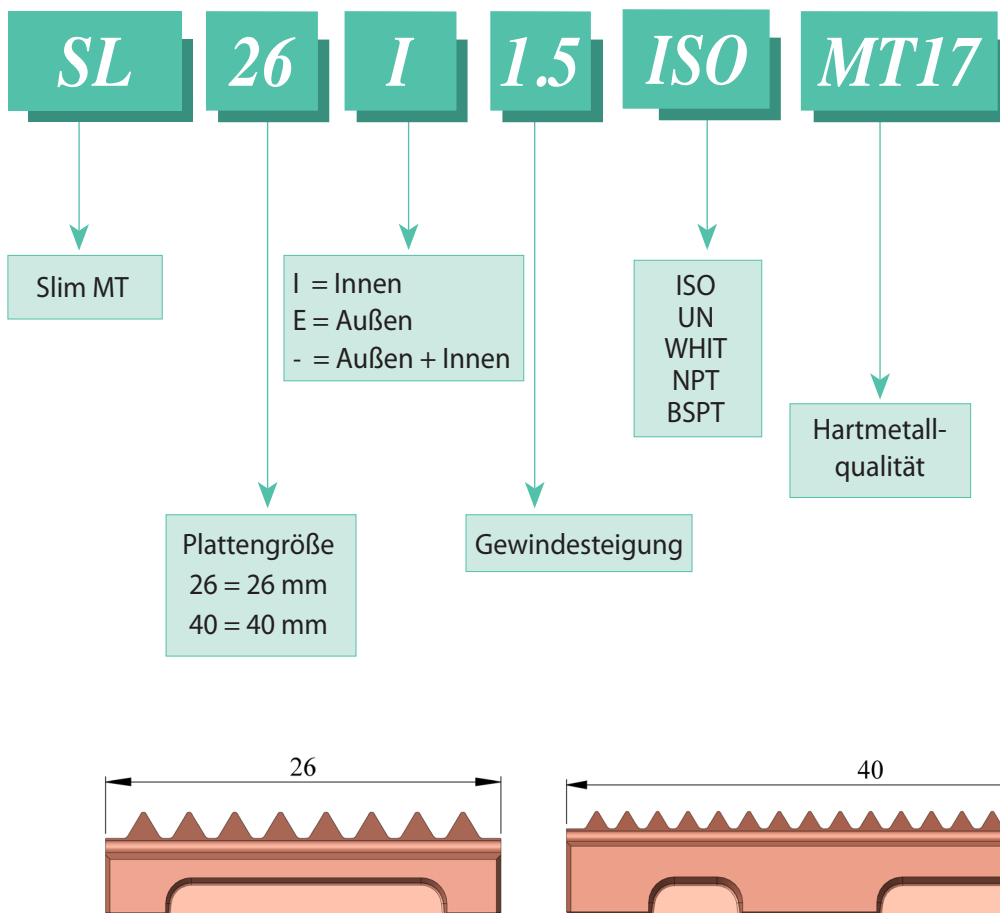
High productivity, Slim cost

Eine neue Produktlinie von Gewindefräsplatten und Werkzeughaltern für die Herstellung von kleinen bis großen Gewindedurchmessern.

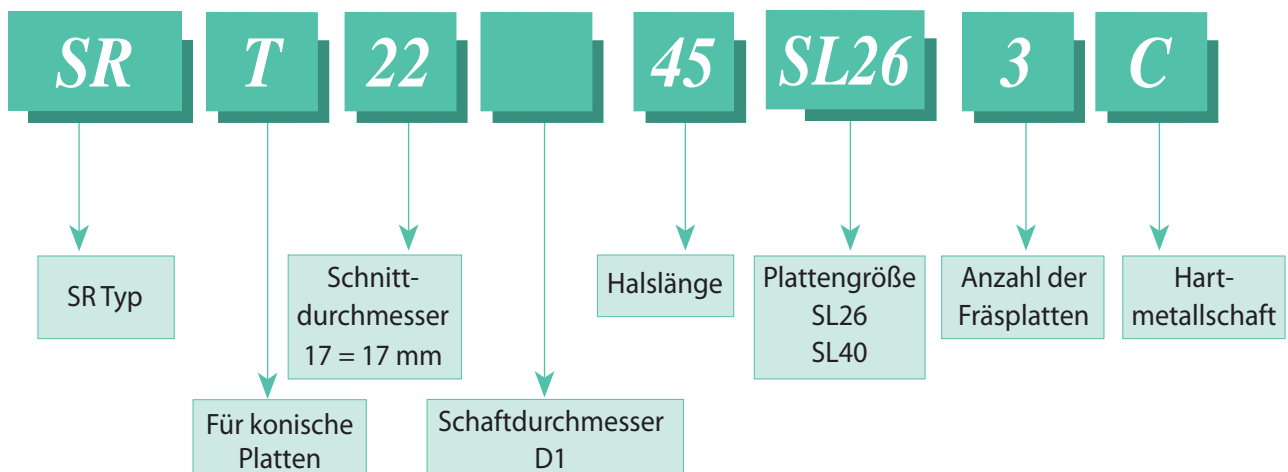
- **Eine neue Kombination aus Hartmetall und Beschichtung für höhere Standzeit und Produktivität.**
- **Die meisten Platten verfügen über zwei Schneidkanten.**
- **Nickelbeschichtete Halter für hohe Verschleißfestigkeit.**
- **Einzigartiger Spanmechanismus.**
- **Große Auswahl an Plattenprofilen und Werkzeughaltern.**

Produktbezeichnung

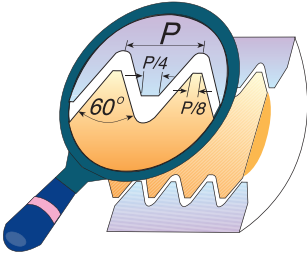
Gewindefräsplatten – Bestellcodes



Gewindefräshalter – Bestellcodes



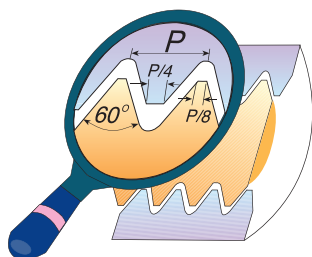
ISO



Plattengröße	Steigung mm	Ext./Int.	Bestellcode	Halter
SL 26	0.5	In	SL26 I 0.5 ISO	SR - SL26 - ...
	0.75	In	SL26 I 0.75 ISO	
	1.0	In	SL26 I 1.0 ISO	
	1.0	Ex	SL26 E 1.0 ISO	
	1.5	In	SL26 I 1.5 ISO	
	1.5	Ex	SL26 E 1.5 ISO	
	2.0	In	SL26 I 2.0 ISO	
	2.0	Ex	SL26 E 2.0 ISO	
	2.5	In	SL26 I 2.5 ISO	
	2.5	Ex	SL26 E 2.5 ISO	
	3.0	In	* SL26 I 3.0 ISO	
	3.0	Ex	* SL26 E 3.0 ISO	
SL 40	1.5	In	SL40 I 1.5 ISO	SR - SL40 - ...
	2.0	In	SL40 I 2.0 ISO	
	2.5	In	SL40 I 2.5 ISO	
	3.0	In	SL40 I 3.0 ISO	

* Nicht zu benutzen mit folgenden Halter SR17- ... -SL26-2
Gewindefräshalter, siehe Seite B03-8 und 9

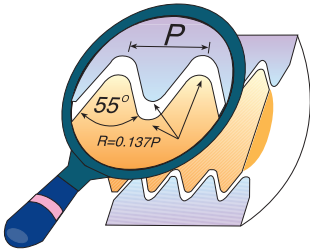
UN



Plattengröße	Steigung Gänge/Zoll	Ext./Int.	Bestellcode	Halter
SL 26	20	In	SL26 I 20 UN	SR - SL26 - ...
	20	Ex	SL26 E 20 UN	
	18	In	SL26 I 18 UN	
	18	Ex	SL26 E 18 UN	
	16	In	SL26 I 16 UN	
	16	Ex	SL26 E 16 UN	
	14	In	SL26 I 14 UN	
	14	Ex	SL26 E 14 UN	
	12	In	SL26 I 12 UN	
	12	Ex	SL26 E 12 UN	
	10	In	SL26 I 10 UN	
	10	Ex	SL26 E 10 UN	
	9	In	* SL26 I 9 UN	
	8	In	* SL26 I 8 UN	
SL 40	16	In	SL40 I 16 UN	SR - SL40 - ...
	14	In	SL40 I 14 UN	
	12	In	SL40 I 12 UN	
	10	In	SL40 I 10 UN	

* Nicht zu benutzen mit folgenden Halter SR17- ... -SL26-2
Gewindefräshalter, siehe Seite B03-8 und 9

WHIT BSW, BSF, BSP

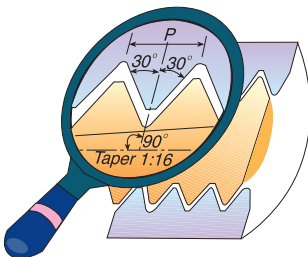


Gleiche Platte für Innen- und Außengewinde

Plattengröße	Steigung Gänge/Zoll	Bestellcode	Halter
SL 26	14	SL 26 - 14 W	SR - SL26 - ...
	11	SL 26 - 11 W	
SL 40	14	SL 40 - 14 W	SR - SL40 - ...
	11	SL 40 - 11 W	

Gewindefräshalter, siehe Seite B03-8 und 9

NPT



Fräsplatten für konische Gewinde, haben eine Schneidkante und können für Innen- und Außengewinde benutzt werden

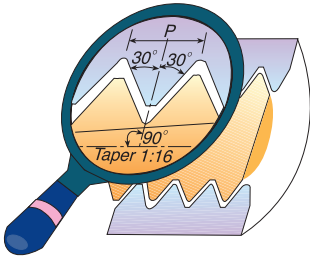
Plattengröße	Steigung Gänge/Zoll	Bestellcode	Halter
SL 26	14	SL 26 - 14 NPT	SR - SL26 - ...
	11.5	* SL 26 - 11.5 NPT	

Nicht zu benutzen mit folgenden Halter SR17- ... -SL26-2

Gewindefräshalter, siehe Seite B03-8 und 9

Hartmetallqualität und Schnittdaten, siehe Seite B12-6

NPTF

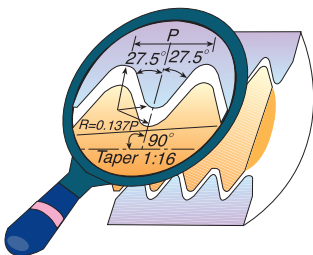


Fräsplatten für konische Gewinde, haben eine Schneidkante und können für Innen-und Außengewinde benutzt werden

Plattengröße	Steigung Gänge/Zoll	Bestellcode	Halter
SL 26	14	SL 26 - 14 NPTF	SR - SL26 - ...
	11.5	* SL 26 - 11.5 NPTF	

Nicht zu benutzen mit folgenden Halter SR17- ... -SL26-2
Gewindefräshalter, siehe Seite B03-8 und 9

BSPT

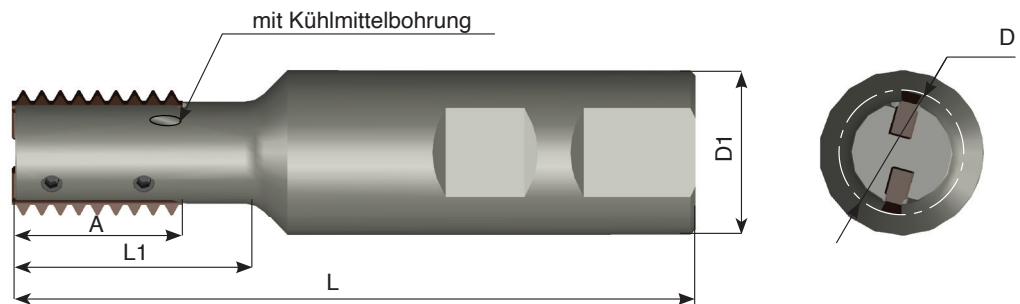


Fräsplatten für konische Gewinde, haben eine Schneidkante und können für Innen-und Außengewinde benutzt werden

Plattengröße	Steigung Gänge/Zoll	Bestellcode	Halter
SL 26	14	SL 26 - 14 BSPT	SR - SL26 - ...
	11	* SL 26 - 11 BSPT	

Nicht zu benutzen mit folgenden Halter SR17- ... -SL26-2
Gewindefräshalter, siehe Seite B03-8 und 9

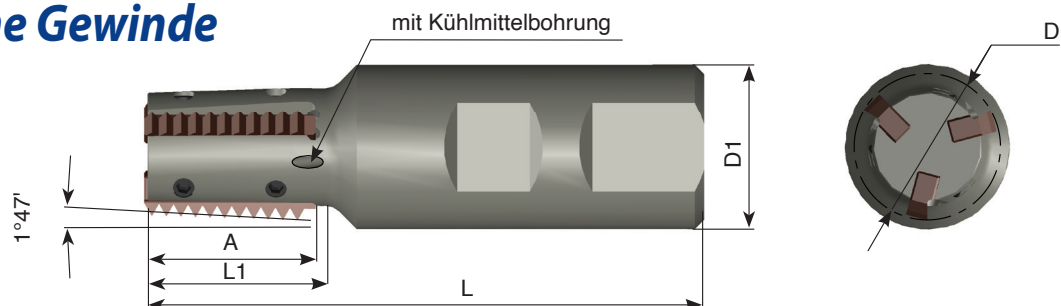
Gewindefräshalter



Bestellcode	Plattengröße = A	D	D1	L	L1	Anzahl der Fräsplatten	Spannschraube	Torx Schlüssel
* SR17-20-27-SL26-2	SL 26	17.0	20.0	95	27	2	S4P	K08P
* SR17-20-36-SL26-2		17.0	20.0	105	36	2	S4P	K08P
SR17-27-SL26-2		17.0	25.0	95	27	2	S4P	K08P
SR17-36-SL26-2		17.0	25.0	105	36	2	S4P	K08P
SR19-27-SL26-2		19.0	25.0	95	27	2	S4P	K08P
SR19-40-SL26-2		19.0	25.0	110	40	2	S4P	K08P
SR20-27-SL26-3		20.5	25.0	95	27	3	S4P	K08P
SR20-40-SL26-3		20.5	25.0	110	40	3	S4P	K08P
SR22-28-SL26-3		22.0	25.0	95	28	3	S4P	K08P
SR22-42-SL26-3		22.0	25.0	110	42	3	S4P	K08P
SR22-55-SL26-2		22.0	25.0	125	55	2	S4P	K08P
SR30-80-SL26-3		30.0	25.0	150	80	3	S4P	K08P
SR22-42-SL40-3		SL 40	22.0	25.0	110	42	3	S4P
SR22-65-SL40-2	22.0		25.0	135	65	2	S4P	K08P
SR30-42-SL40-4	30.0		32.0	125	42	4	S4P	K08P
SR30-80-SL40-3	30.0		32.0	160	80	3	S4P	K08P

* Werkzeughalter ohne Weldon Schaft

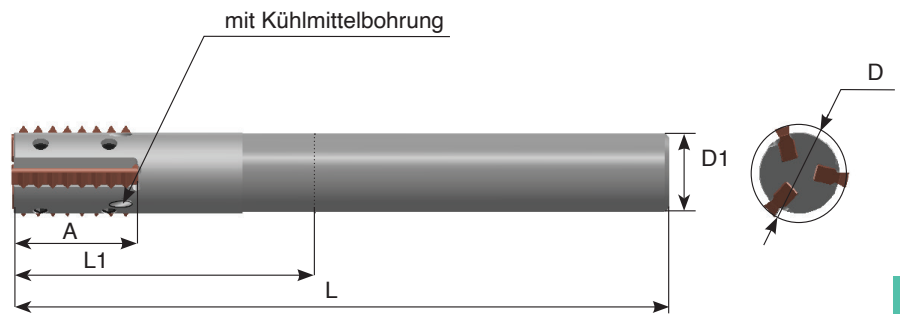
Gewindefräshalter für konische Gewinde



Bestellcode	Plattengröße = A	D	D1	L	L1	Anzahl der Fräsplatten	Spannschraube	Torx Schlüssel
* SR T 17-20-27-SL26-2	SL 26	17.0	20.0	95	27	2	S4P	K08P
SR T 17-27-SL26-2		17.0	25.0	95	27	2	S4P	K08P
SR T 22-27-SL26-3		22.0	25.0	95	27	3	S4P	K08P
SR T 27-27-SL26-4		27.0	25.0	95	27	4	S4P	K08P

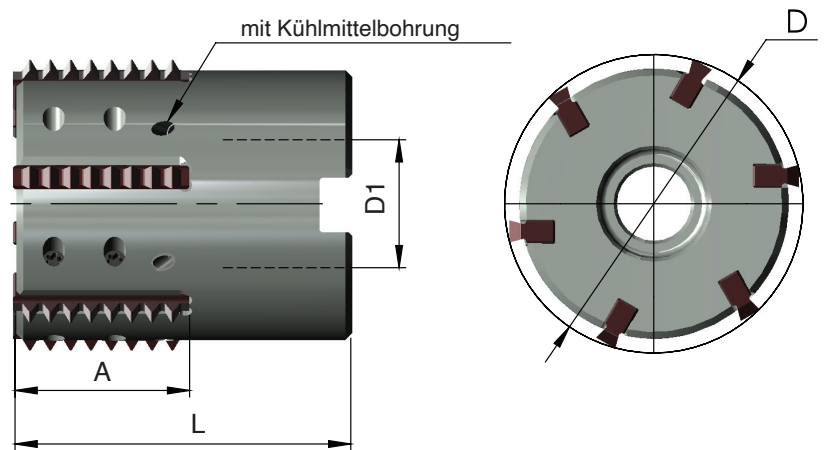
* Werkzeughalter ohne Weldon Schaft

Vollhartmetall-Halter



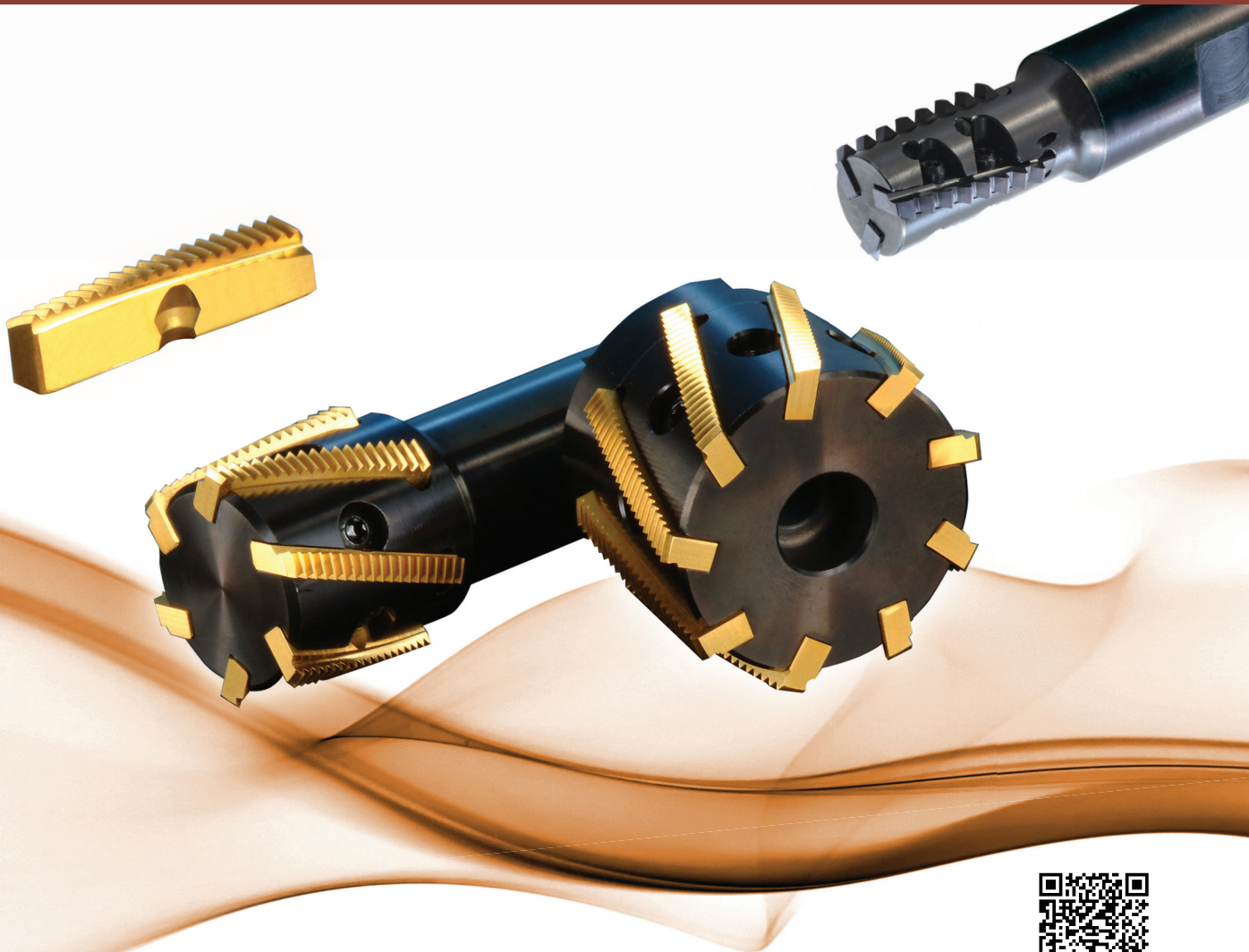
Bestellcode	Plattengröße = A	D	D1	L	L1	Anzahl der Fräsplatten	Spannschraube	Torx Schlüssel
SR 19-70-SL26-2 C	SL 26	19.0	16.0	135	70	2	S4P	K08P
SR 20-70-SL26-3 C		20.5	16.0	135	70	3	S4P	K08P

Mehrzahn – Gewinde Walzen Fräser



Bestellcode	Plattengröße = A	D	D1	L	Anzahl der Fräsplatten	Spannschraube	Torx Schlüssel
SR 36-16-SL26-5	SL 26	36.0	16	50	5	S4P	K08P
SR 44-22-SL26-6		44.0	22	50	6	S4P	K08P
SR 44-22-SL40-6	SL 40	44.0	22	65	6	S4P	K08P





Demonstration

Vorteile des spiralgenuteten Gewindefräasers

- Das Design der spiralgenuteten Gewindefräser erlaubt einen weichen Schnitt bei höherem Vorschub und kurzen Maschinenzeiten.
- Die Werkzeuge passen bei einer Vielzahl von Anwendungen, von kleinem Bearbeitungszentrum bis hin zu großen Bearbeitungszentren.
- Die Spiralgewindefräser gibt es mit 1 bis 9 Plattensitzen bei kleinstmöglichem Durchmesser.
- Das einzigartige Spannsystem mit Spannschraube ermöglicht eine exakte Indexierung.
- Das Vibrieren und Rattern wird unterbunden.
- Höchste Oberflächengüte des Gewindes.
- MT7 Ultra-Feinstkorn-Qualität mit TiAlN-Mehrfachbeschichtung (ISO K10-K20) bei mittlerer bis hoher Schnittgeschwindigkeit einzusetzen (generell für alle Werkstoffe).

Inhalt:

Seite:

Inhalt:

Seite:

Produktbezeichnung
ISO
UN
Whitworth
BSPT
NPT

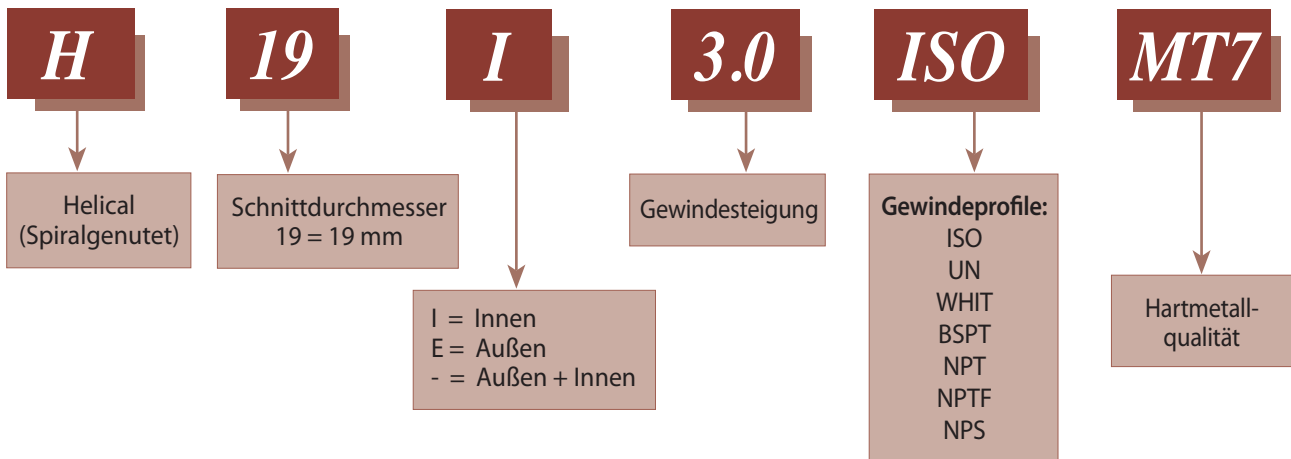
2
3
4-5
5
6
6

NPTF
NPS
Spiralgenutete Fräsplatten
Fräshalter
Sonderwerkzeuge
Testergebnisse

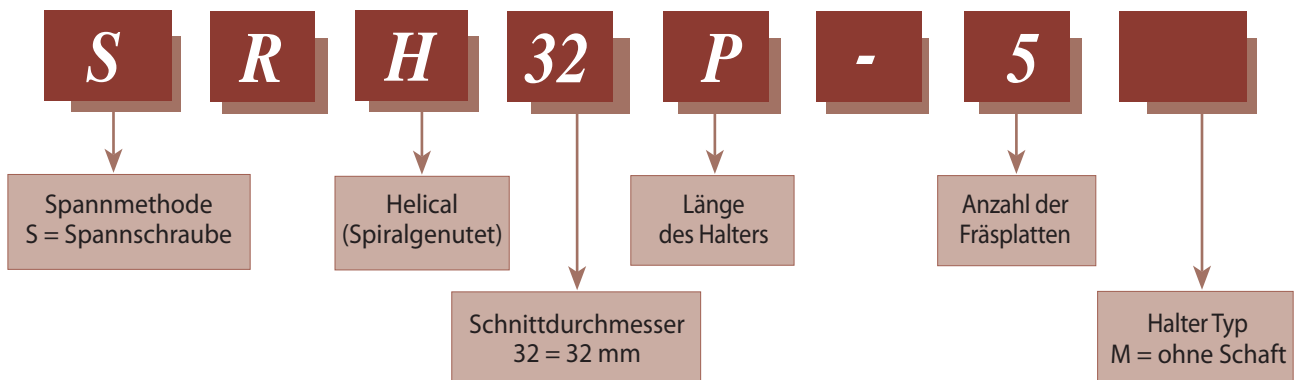
7
7
8
9-10
11
12

Produktbezeichnung

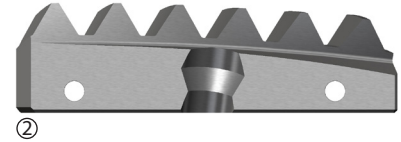
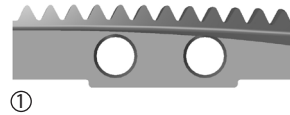
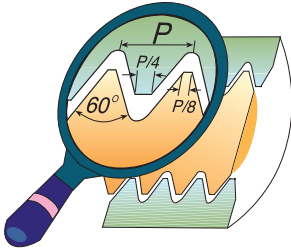
Spiralgenutete Fräsplatten – Bestellcodes



Spiral Fräshalter – Bestellcodes

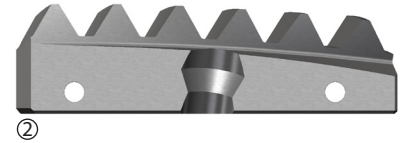
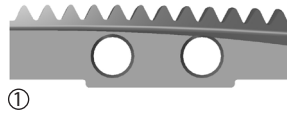
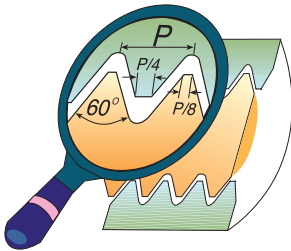


ISO



Plattengröße	Abb.	Steigung mm	Ext./ Int.	M Regelgewinde	M Fein	Bestellcode	Gewindefräshalter
H13	1	1.0	Int.		≥ 15	H13 I 1.0 ISO	SRH13...
		1.5	Int.		≥ 16	H13 I 1.5 ISO	
		2.0	Int.	M16	≥ 17	H13 I 2.0 ISO	
H15	1	1.0	Int.		≥ 17	H15 I 1.0 ISO	SRH15...
		1.5	Int.		≥ 18	H15 I 1.5 ISO	
		2.0	Int.		≥ 19	H15 I 2.0 ISO	
H17	1	2.5	Int.	M18	≥ 20	H15 I 2.5 ISO	SRH17...
		1.0	Int.		≥ 19	H17 I 1.0 ISO	
		1.5	Int.		≥ 20	H17 I 1.5 ISO	
H19	1	2.0	Int.		≥ 21	H17 I 2.0 ISO	SRH19...
		2.5	Int.	M20, M22	≥ 22	H17 I 2.5 ISO	
		3.0	Int.	M24, M27	≥ 25	H19 I 3.0 ISO	
H23	2	1.0	Ext.			H23 E 1.0 ISO	SRH23...
		1.0	Int.		≥ 25	H23 I 1.0 ISO	
		1.5	Ext.			H23 E 1.5 ISO	
		1.5	Int.		≥ 26	H23 I 1.5 ISO	
		2.0	Ext.			H23 E 2.0 ISO	
		2.0	Int.		≥ 27	H23 I 2.0 ISO	
		3.0	Ext.			H23 E 3.0 ISO	
		3.0	Int.		≥ 29	H23 I 3.0 ISO	
H28	2	3.5	Int.	M30, M33	≥ 30	H23 I 3.5 ISO	SRH28...
		4.0	Int.	M36	≥ 31	H23 I 4.0 ISO	
H32	2	4.0	Int.	M36, M39	≥ 40	H28 I 4.0 ISO	SRH32...
		1.0	Int.		≥ 34	H32 I 1.0 ISO	
		1.5	Ext.			H32 E 1.5 ISO	
		1.5	Int.		≥ 35	H32 I 1.5 ISO	
		2.0	Ext.			H32 E 2.0 ISO	
		2.0	Int.		≥ 36	H32 I 2.0 ISO	
		3.0	Ext.			H32 E 3.0 ISO	
		3.0	Int.		≥ 38	H32 I 3.0 ISO	
		3.5	Int.		≥ 39	H32 I 3.5 ISO	
		4.0	Ext.			H32 E 4.0 ISO	
H45	2	4.0	Int.	M39	≥ 40	H32 I 4.0 ISO	SRH45...
		4.5	Int.	M42, M45	≥ 41	H32 I 4.5 ISO	
		5.0	Int.	M48	≥ 42	H32 I 5.0 ISO	
		1.5	Ext.			H45 E 1.5 ISO	
		1.5	Int.		≥ 48	H45 I 1.5 ISO	
		2.0	Ext.			H45 E 2.0 ISO	
		2.0	Int.		≥ 49	H45 I 2.0 ISO	
		3.0	Int.		≥ 51	H45 I 3.0 ISO	
H63	2	3.5	Int.		≥ 52	H45 I 3.5 ISO	SRH63...
		4.0	Int.		≥ 53	H45 I 4.0 ISO	
		4.5	Int.		≥ 54	H45 I 4.5 ISO	
		5.0	Int.	M52	≥ 55	H45 I 5.0 ISO	
		5.5	Int.	M56, M60	≥ 56	H45 I 5.5 ISO	
		6.0	Int.	M64, M68	≥ 57	H45 I 6.0 ISO	
		1.5	Int.		≥ 66	H63 I 1.5 ISO	
		2.0	Int.		≥ 67	H63 I 2.0 ISO	
H63	2	3.0	Int.		≥ 69	H63 I 3.0 ISO	SRH63...
		4.0	Int.		≥ 71	H63 I 4.0 ISO	
		6.0	Int.		≥ 75	H63 I 6.0 ISO	

UN

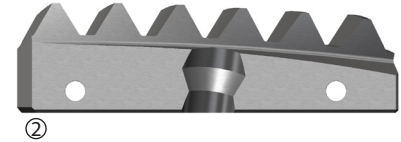
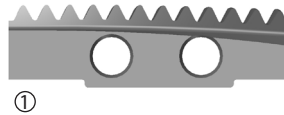
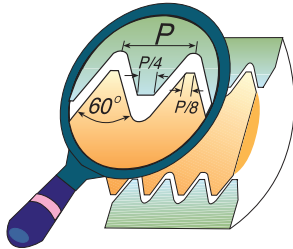


Platten- größe	Abb.	Steigung Gänge/Zoll	Ext./ Int.	UN	UNC	UNF	UNS	Bestellcode	Gewinde- fräshalter
H13	1	16	Int.	5/8, 11/16				H13 I 16 UN	SRH13...
		14	Int.				5/8	H13 I 14 UN	
		12	Int.	11/16				H13 I 12 UN	
H15	1	16	Int.			3/4		H15 I 16 UN	SRH15...
		14	Int.				3/4	H15 I 14 UN	
		12	Int.	3/4, 13/16				H15 I 12 UN	
H17	1	10	Int.		3/4		7/8, 1	H15 I 10 UN	SRH17...
		20	Int.	1 1/16, 1 1/8		*13/16 - 1		H17 I 20 UN	
		16	Int.	13/16 - 1				H17 I 16 UN	
H19	1	14	Int.			7/8, 1		H17 I 14 UN	SRH19...
		12	Int.	7/8				H17 I 12 UN	
		9	Int.		7/8			H17 I 9 UN	
H23	2	12	Int.	15/16		1		H19 I 12 UN	SRH23...
		8	Int.	1 1/16, 1 1/8	1			H19 I 8 UN	
		32	Int.	1			1 - 1 1/4	H23 I 32 UN	
H23	2	24	Int.					H23 I 24 UN	SRH23...
		20	Ext.					H23 E 20 UN	
		20	Int.	1 1/16 - 1 5/16				H23 I 20 UN	
		18	Ext.					H23 E 18 UN	
		18	Int.				1	H23 I 18 UN	
		16	Ext.					H23 E 16 UN	
		16	Int.	1 1/16 - 1 5/16				H23 I 16 UN	
		14	Ext.					H23 E 14 UN	
		14	Int.					H23 I 14 UN	
		12	Ext.					H23 E 12 UN	
		12	Int.	1 1/16 - 1 3/16		1 1/8		H23 I 12 UN	
		10	Ext.					H23 E 10 UN	
		10	Int.					H23 I 10 UN	
		8	Ext.					H23 E 8 UN	
		8	Int.	1 3/16 - 1 5/16				H23 I 8 UN	
7	Ext.					H23 E 7 UN			
7	Int.			1 1/4		H23 I 7 UN			
H28	2	12	Int.	1 5/16		1 1/4, 1 3/8		H28 I 12 UN	SRH28...
		8	Int.	1 3/8 - 1 7/16				H28 I 8 UN	
		6	Int.	1 7/16, 1 9/16	1 3/8, 1 1/2			H28 I 6 UN	
H32	2	24	Ext.				≥1 3/8	H32 E 24 UN	SRH32...
		20	Ext.					H32 E 20 UN	
		20	Int.	≥1 3/8				H32 I 20 UN	
		18	Ext.					H32 E 18 UN	
		18	Int.				≥1 3/4	H32 I 18 UN	
		16	Ext.					H32 E 16 UN	
		16	Int.	1 3/8 - 1 7/8				H32 I 16 UN	
		12	Ext.					H32 E 12 UN	
		12	Int.	1 7/16 - 1 7/8		1 1/2		H32 I 12 UN	
		8	Ext.					H32 E 8 UN	
8	Int.	1 1/2 - 2				H32 I 8 UN			
6	Ext.					H32 E 6 UN			
6	Int.	1 5/8 - 1 7/8				H32 I 6 UN			
H40	2	5	Int.		1 3/4			H32 I 5 UN	SRH40...
		6	Int.	1 15/16, 2	2			H40 I 6 UN	
		4.5	Int.					H40 I 4.5 UN	

*Nur UNEF



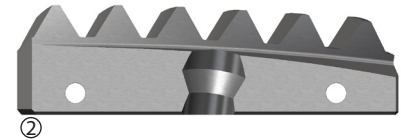
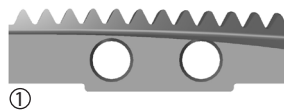
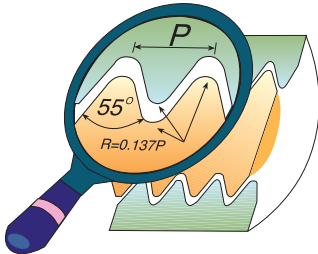
UN



Plattengröße	Abb.	Steigung Gänge/Zoll	Ext./ Int.	UN	UNC	UNF	UNS	Bestellcode	Gewindefräshalter
H45	2	16	Int.	1 15/16 - 2 1/2			2 1/16 - 2	H45 I 16 UN	SRH45...
		12	Int.	1 15/16 - 2 5/8				H45 I 12 UN	
		8	Int.	2 1/8 - 2 5/8				H45 I 8 UN	
		6	Int.	2 1/8 - 2 3/4				H45 I 6 UN	
		4.5	Int.			2 1/4		H45 I 4.5 UN	
		4	Int.			2 1/2 - 2 3/4		H45 I 4 UN	
H63	2	16	Int.	≥ 2 5/8				H63 I 16 UN	SRH63...
		12	Int.	≥ 2 3/4				H63 I 12 UN	
		8	Int.	≥ 3/4				H63 I 8 UN	
		6	Int.	≥ 7/8				H63 I 6 UN	
		4	Int.			≥ 3		H63 I 4 UN	

Whitworth

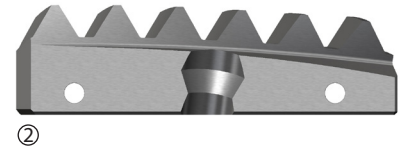
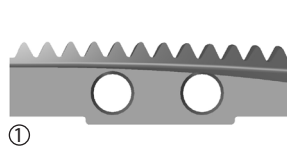
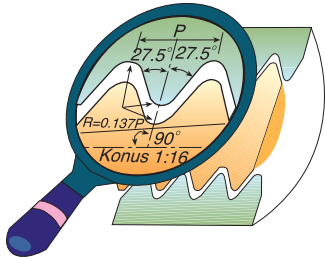
Für Innen- und Außengewinde



Plattengröße	Abb.	Steigung Gänge/Zoll	Bestellcode	Gewindegröße	Gewindefräshalter
H13	1	19	H13- 19 W	G 3/8	SRH13...
H15	1	14	H15- 14 W	G 1/2	SRH15...
H17	1	14	H17- 14 W	G 1/2 - 5/8	SRH17...
		11	H17- 11 W	G ≥ 1"	
H19	1	14	H19- 14 W	G 3/4 - 7/8	SRH19...
		11	H19- 11 W	G ≥ 1"	
H23	2	14	H23-14 W	Int. G 7/8" Ext. ≥ G 1/2"	SRH23...
		11	H23-11 W	≥ G 1"	
H32	2	14	H32-14 W	Ext. ≥ G 1/2"	SRH32...
		11	H32-11 W	Int. ≥ G 1 1/8" Ext. ≥ G 1"	
H45	2	11	H45-11 W	Int. ≥ G 1 3/4" Ext. ≥ G 1"	SRH45...
H63	2	11	H63-11 W	Int. ≥ G 2 1/2" Ext. ≥ G 1"	SRH63...

BSPT

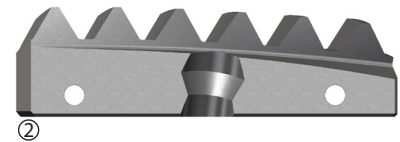
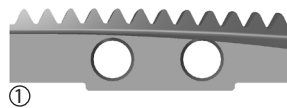
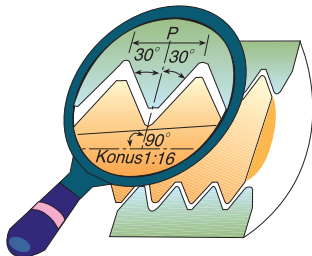
Für Innen- und Außengewinde



Plattengröße	Abb.	Steigung Gänge/Zoll	Bestellcode	Gewindegröße	Gewindefräshalter
H13	1	19	H13-19 BSPT	3/8	SRH13...
H15	1	14	H15-14 BSPT	1/2 - 3/4	SRH15...
H17	1	14	H17-14 BSPT	1/2 - 3/4	SRH17...
H23	2	11	H23-11 BSPT	≥ 1"	SRH23...
H32	2	11	H32-11 BSPT	Int. ≥ 1 1/8" Ext. ≥ 1"	SRH32...
H45	2	11	H45-11 BSPT	Int. ≥ 1 3/4" Ext. ≥ 1"	SRH45...
H63	2	11	H63-11 BSPT	Int. ≥ 2 1/2" Ext. ≥ 1"	SRH63...

NPT

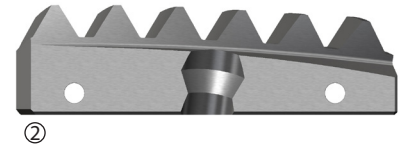
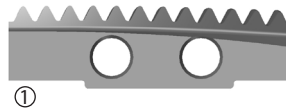
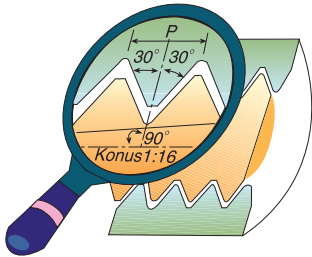
Für Innen- und Außengewinde



Plattengröße	Abb.	Steigung Gänge/Zoll	Bestellcode	Gewindegröße	Gewindefräshalter
H13	1	18	H13-18 NPT	3/8	SRH13...
H15	1	14	H15-14 NPT	1/2 - 3/4	SRH15...
H17	1	14	H17-14 NPT	1/2 - 3/4	SRH17...
H23	2	11.5	H23-11.5 NPT	1"-2"	SRH23...
H32	2	14	H32-14 NPT	Ext. 1/2" - 3/4"	SRH32...
		11.5	H32-11.5 NPT	Int. 1 1/4"-2" Ext. 1" - 2"	
H45	2	11.5	H45-11.5 NPT	Int. ≥ 2" Ext. ≥ 1"	SRH45...
		8	H45- 8 NPT	≥ 2 1/2"	
H63	2	11.5	H63-11.5 NPT	Ext. 1-2"	SRH63...
		8	H63- 8 NPT	≥ 3"	

NPTF

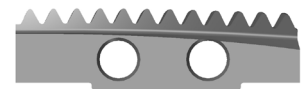
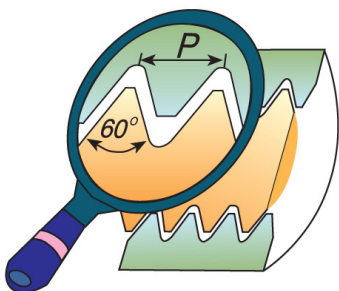
Für Innen- und Außengewinde



Plattengröße	Abb.	Steigung Gänge/Zoll	Bestellcode	Gewindegröße	Gewindefräshalter
H13	1	18	H13-18 NPTF	3/8	SRH13...
H15	1	14	H15-14 NPTF	1/2 - 3/4	SRH15...
H17	1	14	H17-14 NPTF	1/2 - 3/4	SRH17...
H23	2	11.5	H23-11.5 NPTF	1"-2"	SRH23...
H32	2	11.5	H32-11.5 NPTF	Int. 1 1/4"-2" Ext. 1"-2"	SRH32...

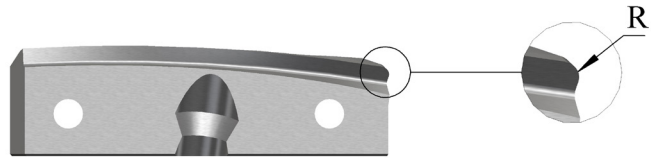
NPS

Für Innen- und Außengewinde



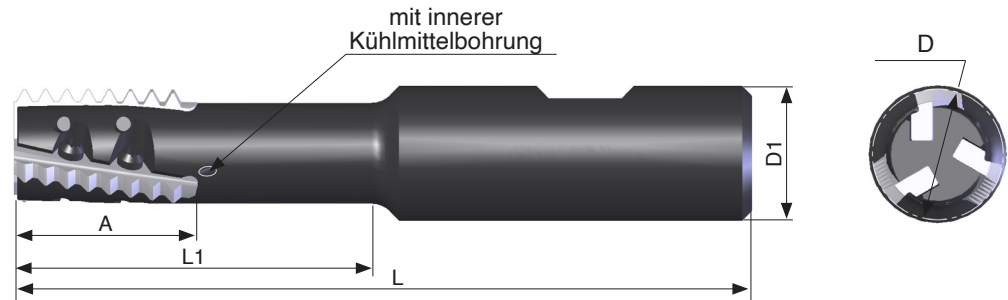
Plattengröße	Steigung Gänge/Zoll	Bestellcode	Gewindegröße	Gewindefräshalter
H13	18	H13- 18 NPS	3/8	SRH13...
H15	14	H15- 14 NPS	1/2 - 3/4	SRH15...
H17	14	H17- 14 NPS	1/2 - 3/4	SRH17...

Spiralgenutete Fräsplatten



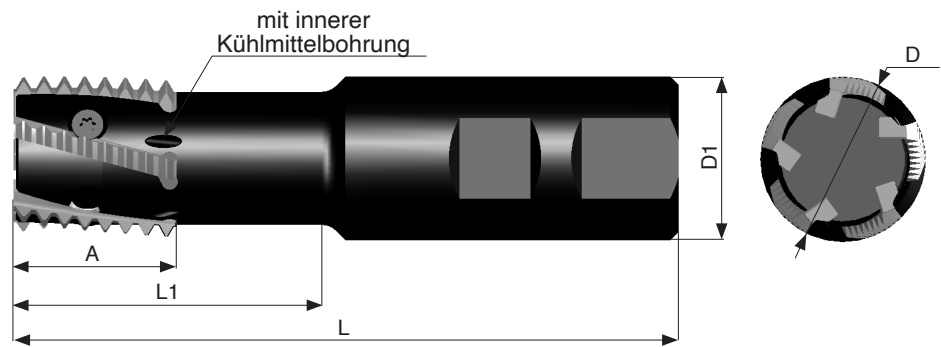
Plattengröße	R	Bestellcode	Gewindefräshalter
H23	0.2	H23 F R 0.2	SRH23...
	0.5	H23 F R 0.5	
	1.0	H23 F R 1.0	
H32	0.2	H32 F R 0.2	SRH32...
	0.5	H32 F R 0.5	
	1.0	H32 F R 1.0	
H45	0.2	H45 F R 0.2	SRH45...
	0.5	H45 F R 0.5	
	1.0	H45 F R 1.0	
	1.5	H45 F R 1.5	
	2.0	H45 F R 2.0	
H63	0.2	H63 F R 0.2	SRH63...
	0.5	H63 F R 0.5	
	1.0	H63 F R 1.0	
	1.5	H63 F R 1.5	
	2.0	H63 F R 2.0	

Fräshalter

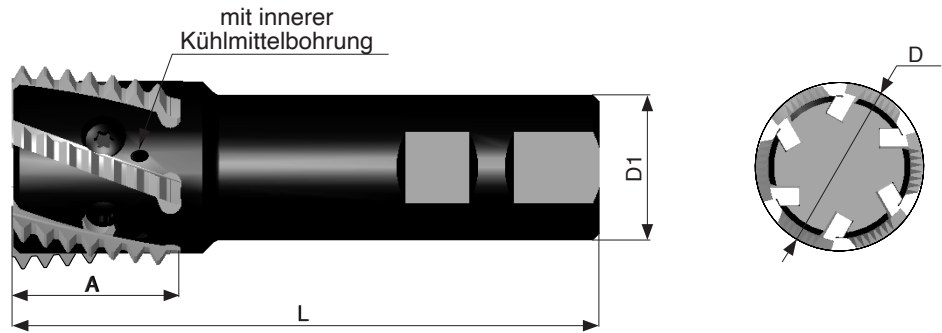


Bestellcode	Platten Typ	Platten-größe A	D	D1	L	L1	Anzahl der Fräsplatten	Spann-schraube	Torx Schlüssel
SRH13S-1	H13	27	13	20	80	26	1	S13	K11
SRH13-1	H13	27	13	20	90	35	1	S13	K11
SRH15-1	H15	27	15	20	95	40	1	S15	K11
* SRH17-2	H17	27	17	20	85	30	2	S17	K11
* SRH17J-2	H17	27	17	20	100	45	2	S17	K11
SRH19-2	H19	27	19	20	85	30	2	S19	K11
SRH19J-2	H19	27	19	20	110	55	2	S19	K11
SRH19-3	H19	27	19	20	85	30	3	S19	K11
SRH19J-3	H19	27	19	20	110	55	3	S19	K11

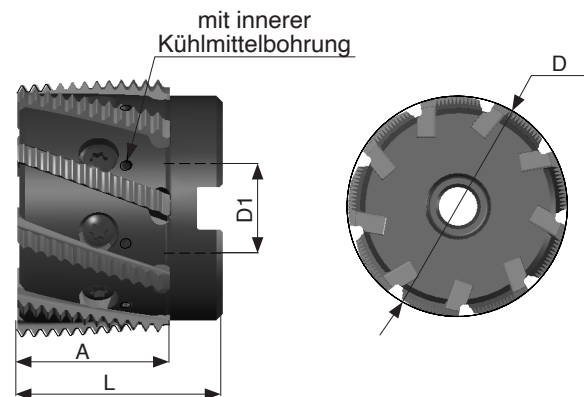
*Bei Benutzung von NPT, NPTF oder BSPT Fräsplatten ist der Durchmesser D = 18 mm



Bestellcode	Platten Typ	Platten-größe A	D	D1	L	L1	Anzahl der Fräsplatten	Spann-schraube	Torx Schlüssel
SRH23-2	H23	27	23	25	110	50	2	S23	K21
SRH23M-2	H23	27	23	25	150	75	2	S23	K21
SRH28-3	H28	32	28	32	150	75	3	S32S	K22
SRH32-5	H32	32	32	32	130	60	5	S32	K22
SRH32P-5	H32	32	32	32	180	90	5	S32	K22



Bestellcode	Platten Typ	Platten-größe A	D	D1	L	Anzahl der Fräsplatten	Spann-schraube	Torx Schlüssel
SRH40-4	H40	37	40	32	180	4	S45S	K40
SRH45-6	H45	37	45	32	130	6	S45	K40



Bestellcode	Platten Typ	Platten-größe A	D	D1	L	Anzahl der Fräsplatten	Spann-schraube	Torx Schlüssel
SRH32-5M	H32	32	32	16	52	5	S32S	K22
SRH45-6M	H45	37	45	22	60	6	S45S	K40
SRH63-9	H63	38	63	22	50	9	S63	K40

Sonderwerkzeuge

Neben unseren Standardprodukten können wir auch gerne Ihre Sonderwerkzeuge fertigen. Unsere Werkzeughalter sind vielseitig einsetzbar, zum Schruppen und Schlichten. Diese Sonderanfertigungen können wir Ihnen schon nach kurzer Zeit liefern.



Testergebnisse

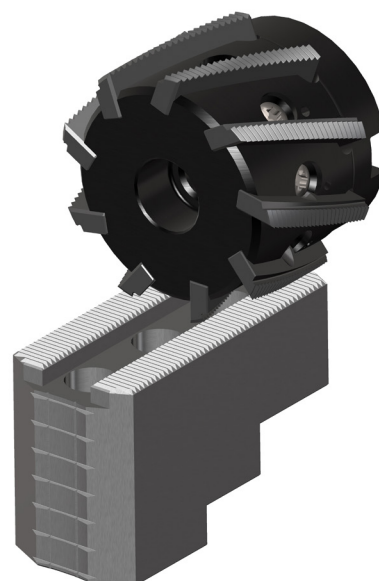
Testergebnis Nr. 1

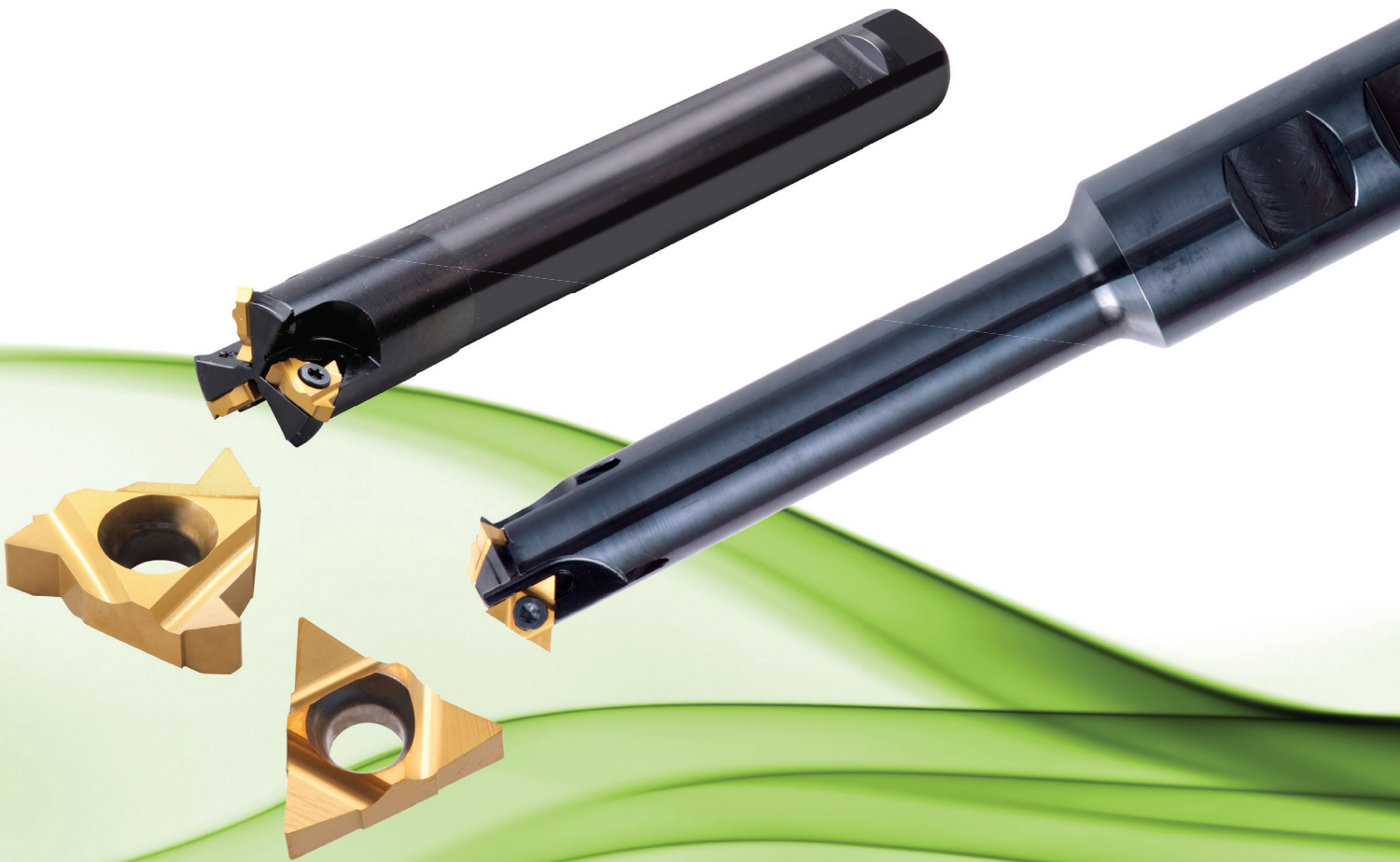
Gewindeart	M56x1.5
Innen/Außen	Innen
Gewindelänge	33.0
Material	Kugelgraphitgusseisen
Schnittgeschwindigkeit – Vc	130 m/min
Zahnvorschub – Fz	0.15 mm/Zahn
Gewindefräshalter	SRH45 – 6
Gewindeplatte	H45 I 1.5 ISO MT7
Ergebnis	600 Stk. mit 0.02 Absatz (Konkurrenz – 40 Stk. mit 0.15 Absatz)



Testergebnis Nr. 2

Anwendung	Stechfräsen
Innen/Außen	Außen
Material	Gusseisen
Schnittgeschwindigkeit – Vc	195 m/min
Zahnvorschub – Fz	0.10 mm/Zahn
Gewindefräshalter	SRH63 – 9
Gewindeplatte	Taylor Made H63
Ergebnis	1350 Stk. (Konkurrenz – 540 Stk.)





Demonstration

Gewindefräshalter mit Wendepplatten für große Auskraglängen

- Erhöhte Produktivität durch Mehrzahn-Plattensitz des Halters.
- Teilprofilplatten erhältlich als Standard oder U-Typ für eine Vielzahl von Steigungen.
- Platten mit 3 Schneidkanten reduzieren die Werkzeugkosten.
- Geringer Schnittdruck aufgrund des Einzahnprinzips.
- Haltergeometrie erlaubt einen langen Überhang, mit Innenkühlung.
- Gleicher Halter und Platten für Innen- und Außengewinde.

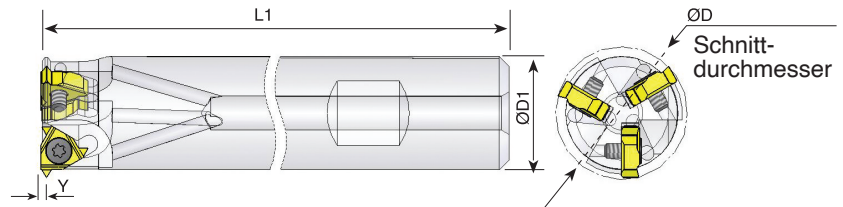
Inhalt:

Seite:

Standard Halter und Platten
U-Typ Halter und Platten

2
3-4

D-Thread Gewindefräshalter mit Wendepplatten für große Auskraglängen



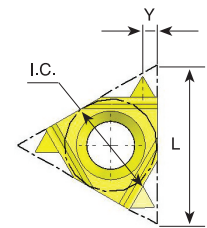
Bestellcode	Plattengröße		Y	D	D1	L1	Anzahl der Platten	Spannschraube	Torx Schlüssel
	L	I.C.							
SR0023Q11	11	1/4	1	23.5	20	190	3	SE11	K11

Teilprofil 60° Größe 11

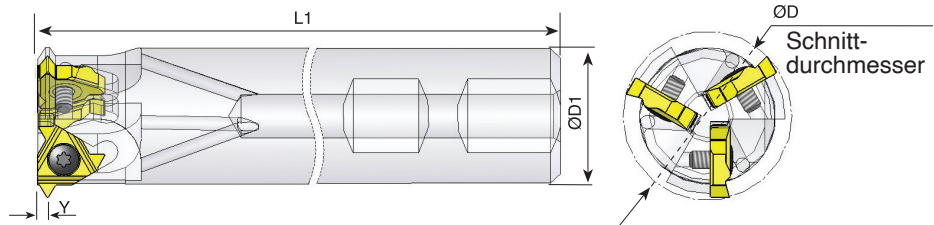
Bestellcode		Steigung	
		mm	Gänge/Zoll
11 60D	INT.	1.0 - 2.0	24 - 12
	EX.	0.75 - 1.5	32 - 14

Teilprofil 55° Größe 11

Bestellcode		Steigung
11 55D	INT./EX.	24 - 14



Beschichtung: BMA



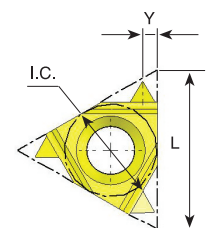
Bestellcode	Plattengröße		Y	D	D1	L1	Anzahl der Platten	Spannschraube	Torx Schlüssel
	L	I.C.							
SR0031R16	16	3/8	1.8	31	25	225	3	SE16	K16

Teilprofil 60° Größe 16

Bestellcode		Steigung	
		mm	Gänge/Zoll
16 60D	INT.	2.5 - 3.5	10 - 7
	EX.	2.0 - 3.0	12 - 8

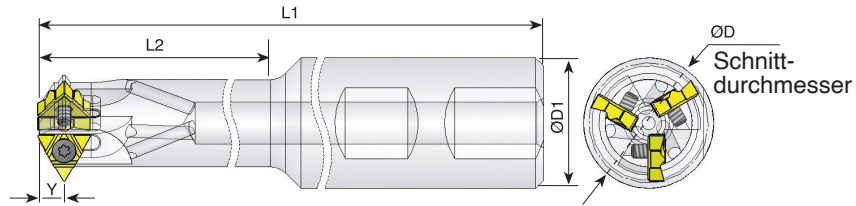
Teilprofil 55° Größe 16

Bestellcode		Steigung
16 55D	INT./EX.	12 - 8



Beschichtung: BMA

D-Thread Gewindefräshalter mit Wendepplatten für große Auskraglängen



Bestellcode	Plattengröße		Y	D	D1	L1	L2	Anzahl der Platten	Spannschraube	Torx Schlüssel
	L	I.C								
*SR0015M11U	11U	1/4U	5	14.8	16	150	55	1	SE11	K11
**SR0021M11U	11U	1/4U	5	20.6	25	150	65	2	SE11	K11
SR0023M11U	11U	1/4U	5	23	25	150	88	3	SE11	K11

* Steigungsbereich: für Teilprofil 60° - INT. - 10-9 Gänge/Zoll, EX. -12 - 10 Gänge/Zoll; für Teilprofil 55° - 12 - 9 Gänge/Zoll

** Steigungsbereich: für Teilprofil 60° - INT. - 10-8 Gänge/Zoll, EX. -12 - 9 Gänge/Zoll; für Teilprofil 55° - 12 - 9 Gänge/Zoll

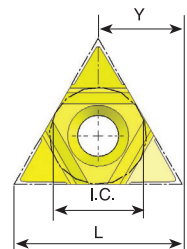
Teilprofil 60° Größe 11U

Bestellcode		Steigung	
		mm	Gänge/Zoll
11U 60D	INT.	2.5 - 4.0	10 - 6
	EX.	2.0 - 3.0	12 - 8
11U 60D-18-12	INT.	1.5 - 2.0	18 - 12
	EX.	1.25 - 1.75	20 - 14

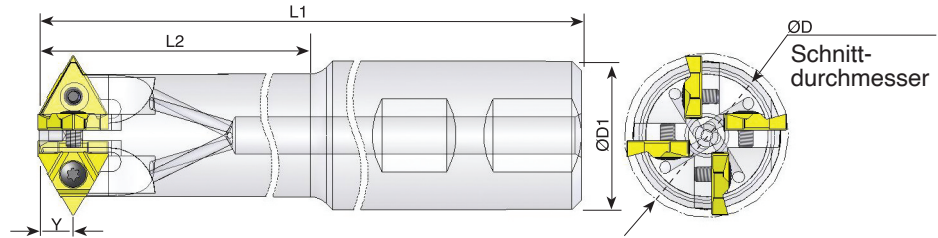
Beschichtung: BMA

Teilprofil 55° Größe 11U

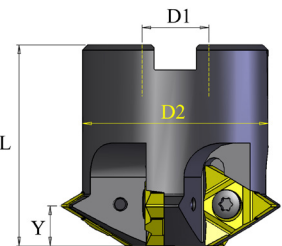
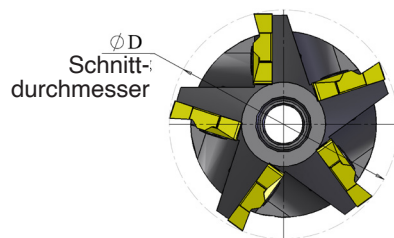
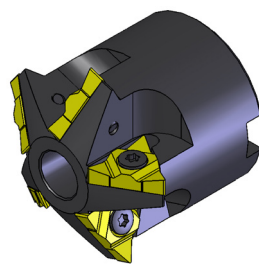
Bestellcode		Steigung Gänge/Zoll
11U 55D	INT./EX.	12 - 7



D-Thread Gewindefräshalter mit Wendepplatten für große Auskraglängen



Bestellcode	Plattengröße		Y	D	D1	L1	L2	Anzahl der Platten	Spann-schraube	Torx Schlüssel
	L	I.C								
SR0035R16U	16U	3/8U	7.6	35.5	32	220	155	4	SE16	K16



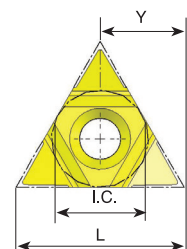
Bestellcode	Plattengröße		Y	D	D1	D2	L	Anzahl der Platten	Spann-schraube	Torx Schlüssel
	L	I.C								
SR0043B16U-5	16U	3/8U	7.6	43.4	16	35.3	38.1	5	SE16	K16

Teilprofil 60° Größe 16U

Bestellcode		Steigung	
		mm	Gänge/Zoll
16U 60D	INT.	4.0 - 6.0	6 - 4
	EX.	3.0 - 5.0	8 - 5
16U 60D-16-8	INT.	1.5 - 3.0	16 - 8
	EX.	1.5 - 2.5	18 - 10

Teilprofil 55° Größe 16U

Bestellcode		Steigung
16U 55D	INT./EX.	6 - 4.5



Beschichtung: BMA



Demonstration

Ein System für verlängerbare Gewindefräshalter

Inhalt:

Seite:

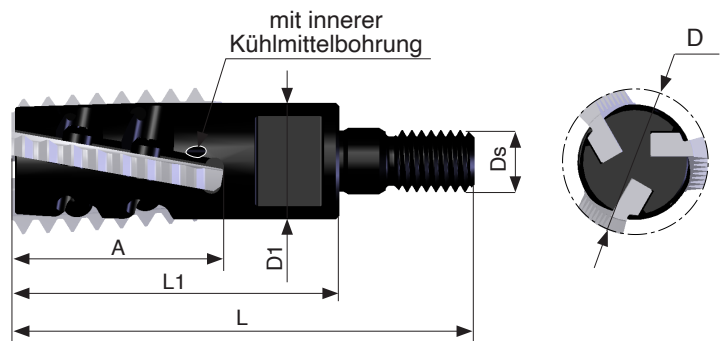
Gewindefräshalter
Verlängerungen aus Schwermetall

2-4
4

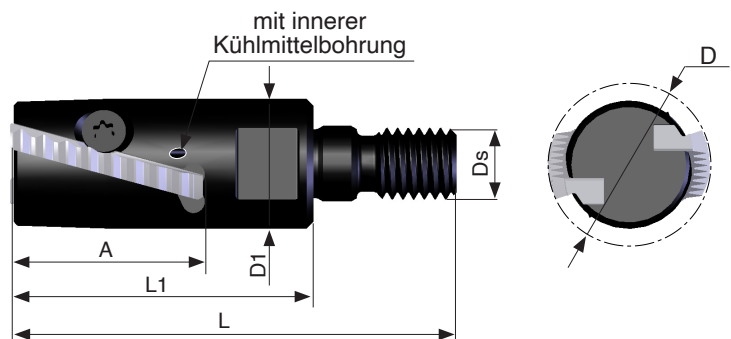
CPT präsentiert ein System für verlängerbare Gewindefräshalter

- Verlängerbare Halter von CPT sind ideal für große Auskraglängen.
- Das einzigartige Spannsystem ermöglicht eine exakte Indexierung.
- Kostensparend (der selbe Schaft für verschiedene Klemmhalter).
- Klemmhalter mit Innenkühlung.
- Die Schraubenverbindung erlaubt einen langen Überhang.
- Viele verschiedene CPT Standardplatten sind mit diesen Haltern kompatibel.
- Es sind verschiedene Schwermetall-Verlängerungen verfügbar.
- Die Halter sind mit dem Standard-System (ohne Verlängerung) kompatibel.

Gewindefräshalter

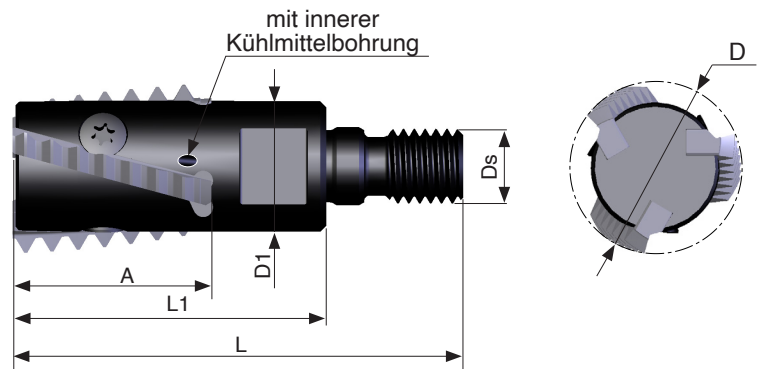


Bestellcode	Platten Typ	Platten-größe A	D	D1	Ds	L1	L	Anzahl der Fräsplatten	Spann-schraube	Torx Schlüssel
SRH19-3 S	H19	27	19	15	M8	42.5	60	3	S19	K11

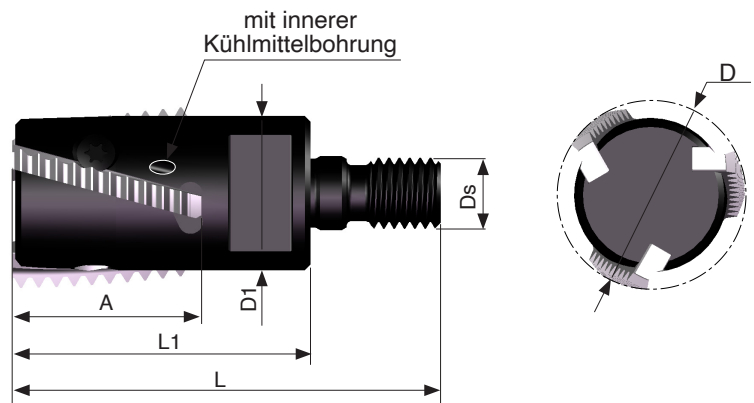


Bestellcode	Platten Typ	Platten-größe A	D	D1	Ds	L1	L	Anzahl der Fräsplatten	Spann-schraube	Torx Schlüssel
SRH23-2 S	H23	27	23	18	M10	42.5	62.5	2	S23	K16

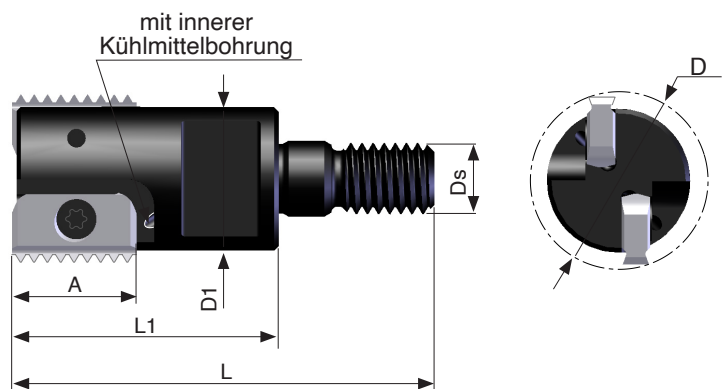
Gewindefräser für große Auskraglängen



Bestellcode	Platten Typ	Platten-größe A	D	D1	Ds	L1	L	Anzahl der Fräsplatten	Spann-schraube	Torx Schlüssel
SRH28-3 S	H28	32	28	21	M12	50	72	3	S28	K16

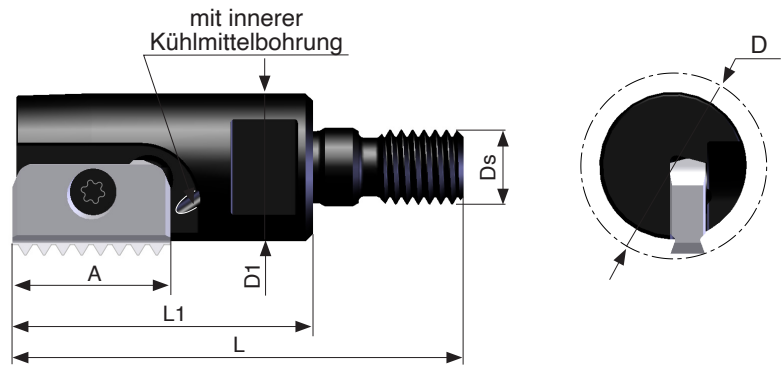


Bestellcode	Platten Typ	Platten-größe A	D	D1	Ds	L1	L	Anzahl der Fräsplatten	Spann-schraube	Torx Schlüssel
SRH32-3 S	H32	32	32	26	M12	50	72	3	S32S	K16

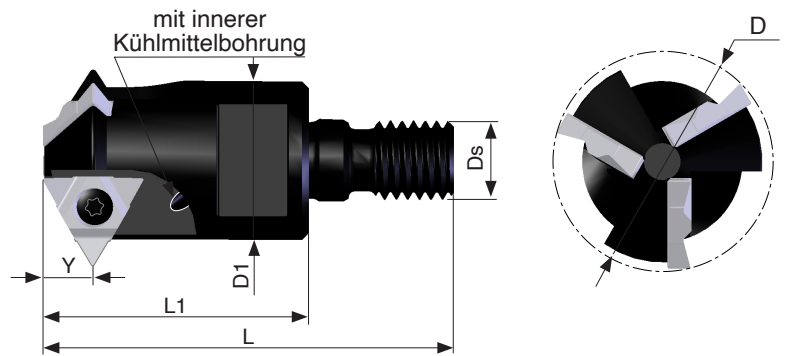


Bestellcode	Platten Typ	Platten-größe A	D	D1	Ds	L1	L	Anzahl der Fräsplatten	Spann-schraube	Torx Schlüssel
SR0020C14-2 S	MT14	14	20	16	M8	30.5	48	2	S14	K14

Gewindefräshalter

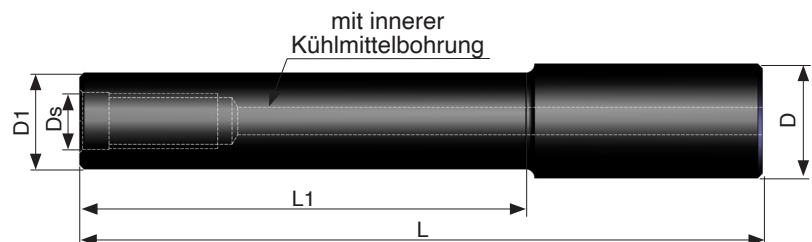


Bestellcode	Platten Typ	Platten-größe A	D	D1	Ds	L1	L	Anzahl der Fräsplatten	Spann-schraube	Torx Schlüssel
SR0025D21-1 S	MT21	21	25	19.7	M10	40	60	1	S21	K21



Bestellcode	Platten Typ	Platten-größe A	D	D1	Ds	L1	L	Anzahl der Fräsplatten	Spann-schraube	Torx Schlüssel
SR0033D16U-3 S	H19	27	19	15	M8	42.5	60	3	S19	K11

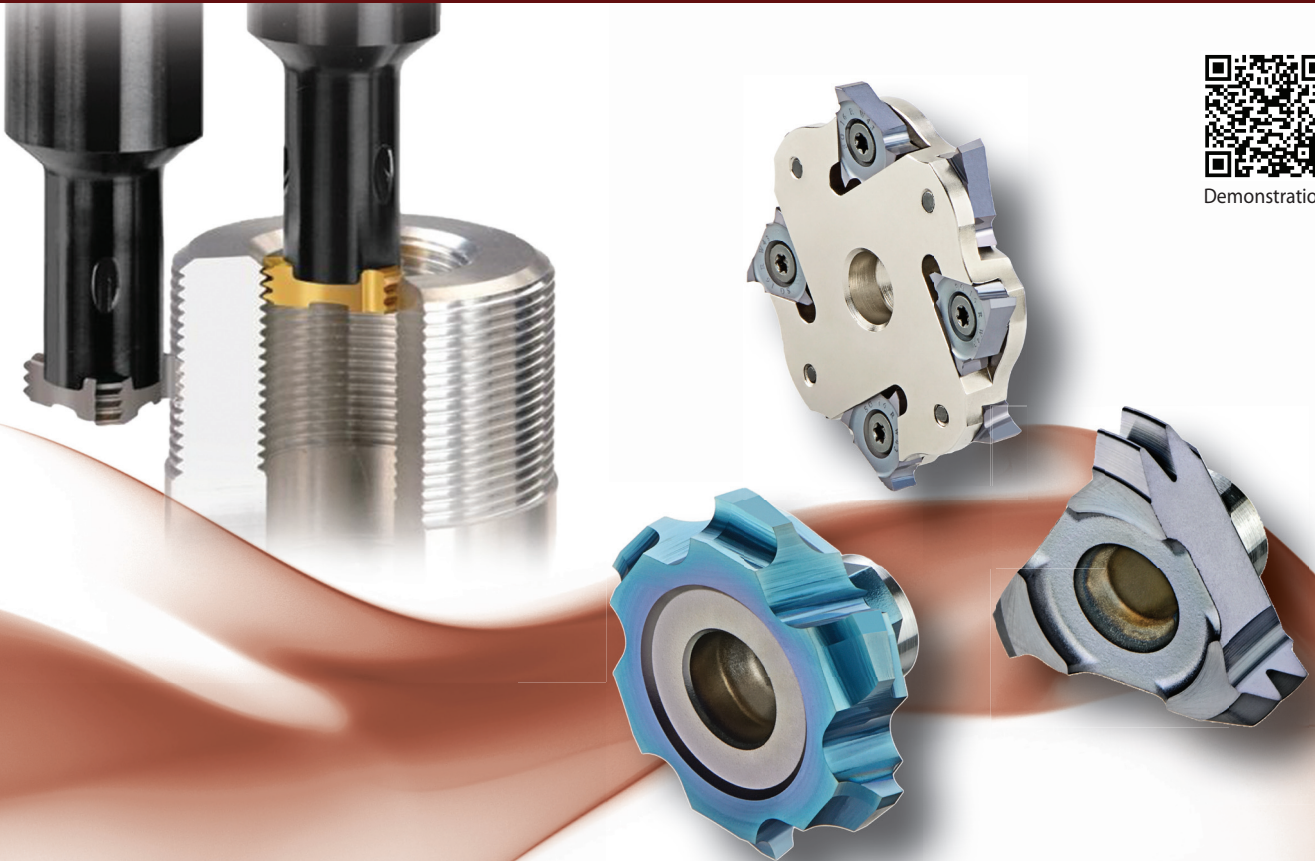
Verlängerungen aus Schwermetall



Bestellcode	D	D1	Ds	L	L1
E16 M08 L80	16	15	M08	80	30
E20 M10 L80	20	18	M10	80	30
E20 M10 L130	20	18	M10	130	80
E25 M12 L100	25	21	M12	100	50
E25 M12 L150	25	21	M12	150	100



Demonstration



CMT Vertikal-Gewindefräsplatten und Halter für einen vielseitigen Einsatz im Bereich Gewindeschneiden, Einstechen und Anfasen.

Vorteile der CMT – Vertikal Gewindefräsen

- Stirnseitig befestigte Platte für hohe Präzision und exzellente Leistung.
- Fräsen mit hohen Schnittwerten und perfekter Oberflächengüte.
- Stabile und präzise Spannung für gleichbleibende Reproduzierbarkeit.
- Gleiche Platte für Rechts- und Linksgewinde.
- Fräshalter mit Weldonschaft und Innenkühlung.
- Verfügbare Platten zum Senken und Einstechen.

Inhalt:

Seite:

Inhalt:

Seite:

Einführung: CMT Vertikal Gewindefräsen

Produktbezeichnung

Gewindefräsplatten

Teilprofil 60° – ISO, UN

Teilprofil 60° – NPT

Teilprofil 55° – BSP(G), BSF, BSW

Vollprofil – ISO

Vollprofil – UN

G 55° BSW, BSF, BSP

Trapez – DIN 103

Acme

Rund – DIN 405

Senken und Einstechen

Senken, Einstechen und Bohren

Winkelstirn 45°

Stechfräsen

2

3-4

5-21

5-6

6

7

8-9

10-11

12

12

13

13

14

14

15

15-19

Stirnfräsen und Feinbearbeitung

Radiusfräsen

Vorder- und Rückseite Radiusfräsen

Gewindefräshalter

Stahlhalter

Vollhartmetallhalter

CMT – Scheibenfräser

Produktbezeichnung

Stechfräsen

Anfasen

Teilprofil 60° – ISO, UN

Scheibenfräser

Einseitiger Scheibenfräser

Aufsteckfräser

Einseitiger Scheibenfräser mit Weldonschaft

Zweiseitiger Scheibenfräser

19

20

21

22-23

22

23

24

25

26-27

27

28

29-30

29

29

30

30

CMT Vertikal Gewindefräsen

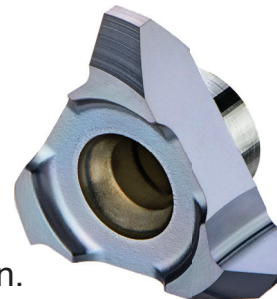
Vorteile

- Profilplatten für hohe Präzision und Performance.
- Fräsen mit hohen Schnittwerten und perfekter Oberflächengüte.
- Stabile und präzise Spannung für gleichbleibende Wiederholgenauigkeit.
- Gleiche Platte und Halter für Rechts- und Linksgewinde.
- Fräshalter mit Weldonschaft und Innenkühlung.

CMT Schneideinsatz

Hartmetallqualität: MT7

Feinstkorn-Hartmetall mit TiALN-Mehrfachbeschichtung (ISO K10-K20). Einsetzbar in allen gängigen Materialgruppen.



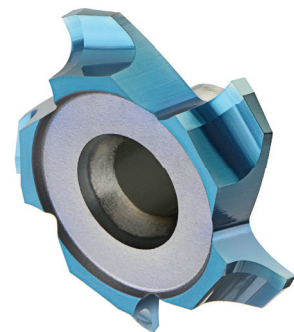
CMT Schneideinsatz (Mehrschneider)

- 4-8 Schneiden
- Spiralgenutet

Einsetzbar in allen gängigen Materialgruppen, einschließlich gehärtetem Stahl bis 62 HRc.

Vorteile

- Verbesserte Werkzeugstandzeiten
- Hohe Schnittwerte und Zeitspannungsvolumen
- Exzellente Oberflächengüte
- Geringe Schnittkräfte durch spiralförmige Spannuten
- Reduzierte Zykluszeiten

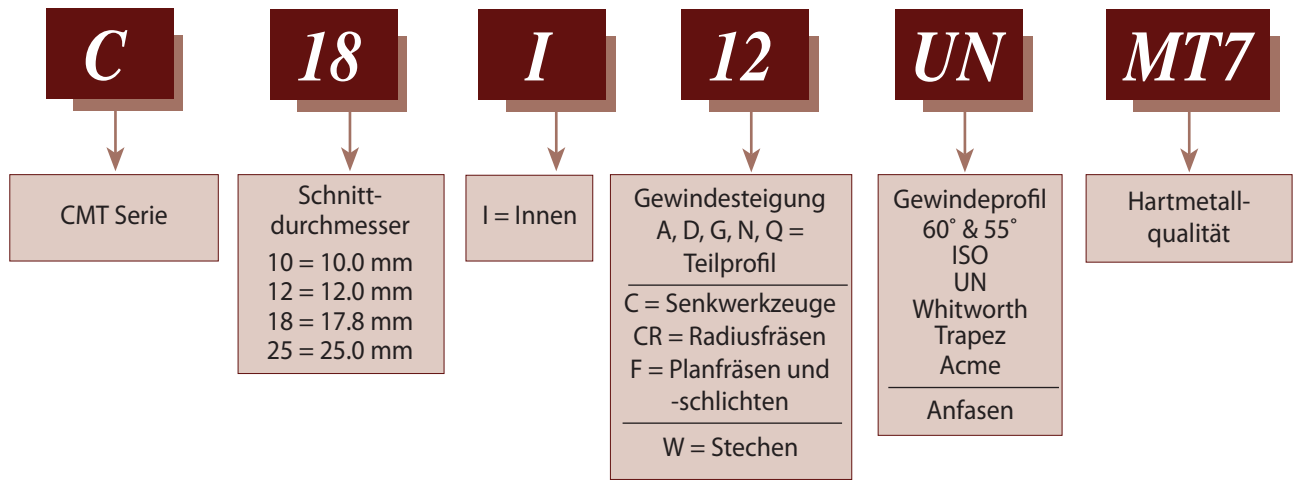
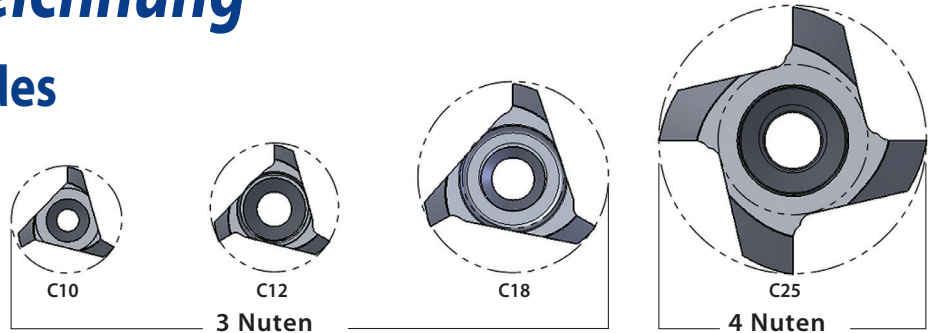


Hartmetallqualität: MT8

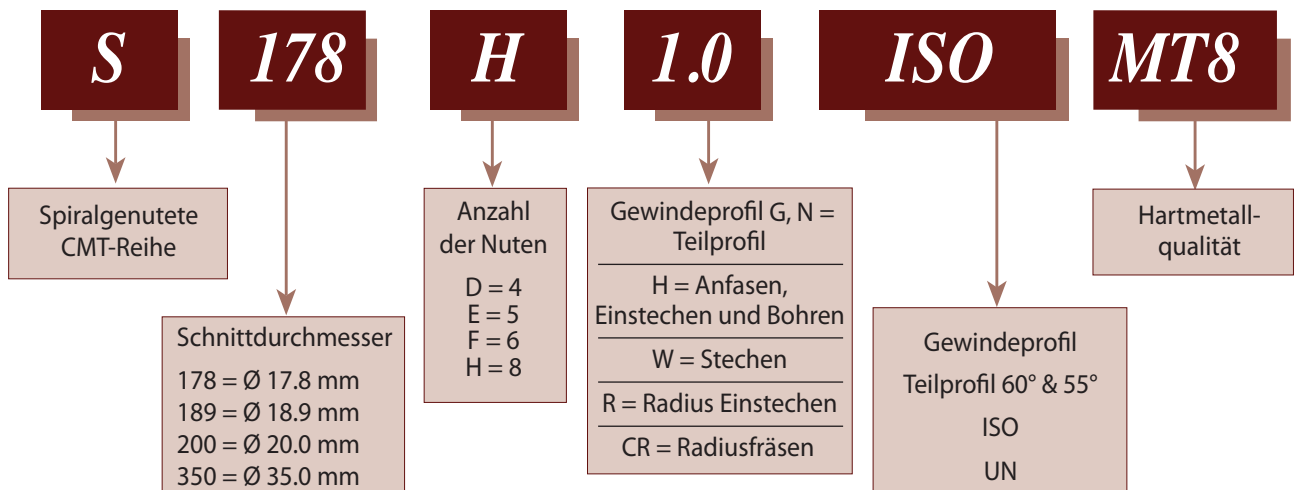
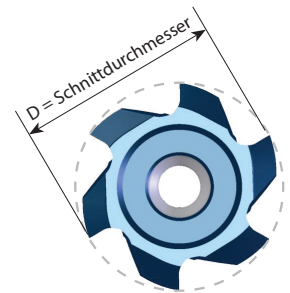
Feinstkorn-Hartmetall mit PVD-Dreilagenschicht (ISO K10-K20). Sehr hohe Temperaturbeständigkeit und Verschleißfestigkeit für mehr Produktivität, Prozesssicherheit.

Produktbezeichnung

CMT – Bestellcodes

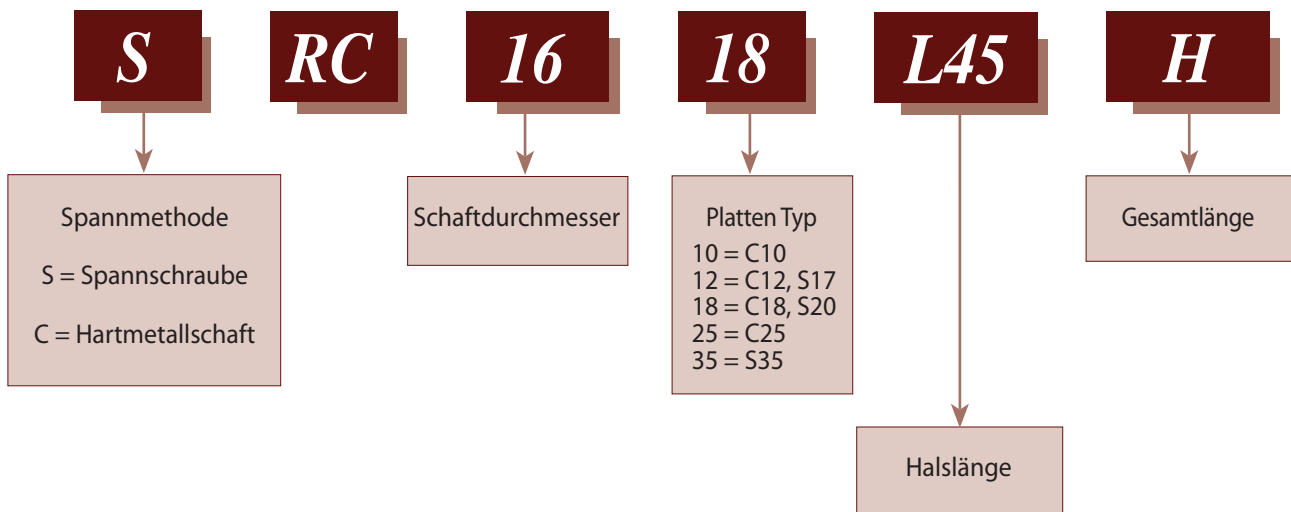


CMT Spiralgenutete Platten – Bestellcodes



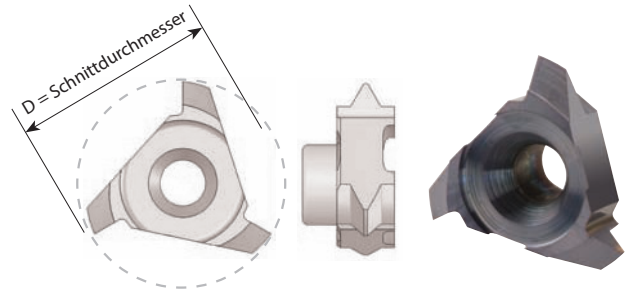
Produktbezeichnung

CMT Halter – Bestellcodes



Teilprofil 60° – ISO, UN

Die gleichen Fräsplatten
für Innen- und Außengewinde



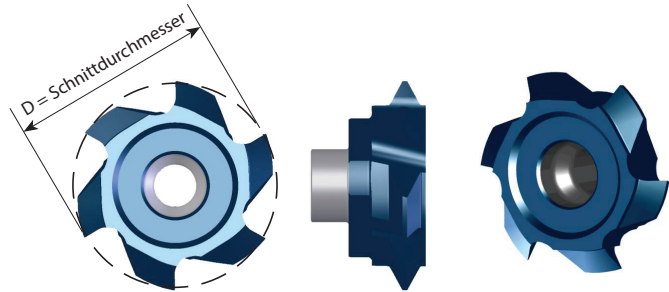
Platten Typ	Bestellcode	Steigungs- bereich mm	Steigungs- bereich Gänge/Zoll	D	Min. Gewindedurchmesser		Halter*
					Niedriger Bereich	Höherer Bereich	
C10	C10 A60	Int. 0.5 – 0.8	56 – 28	10.0	$\varnothing \geq 11$	$\varnothing \geq 12$	H1, 1.1, 2, 15, 16, 17
		Ex. 0.4 – 0.8	64 – 32				
	C10 G60	Int. 1.0 – 2.0	28 – 13	10.0	$\varnothing \geq 12$	$\varnothing \geq 14$	
		Ex. 0.8 – 1.75	32 – 15				
C12	C12 A60	Int. 0.5 – 0.8	56 – 28	12.0	$\varnothing \geq 13$	$\varnothing \geq 14$	H3, 3.1, 4, 5, 18, 19, 20
		Ex. 0.4 – 0.8	64 – 32				
	C12 G60	Int. 1.0 – 2.0	28 – 13	12.4	$\varnothing \geq 14$	$\varnothing \geq 16$	
		Ex. 0.8 – 1.75	32 – 15				
	C12 AG60	Int. 1.5 – 2.5	18 – 11	12.4	$\varnothing \geq 15$	$\varnothing \geq 17$	
		Ex. 1.25 – 2.0	24 – 13				
C18	C18 A60	Int. 0.5 – 0.8	56 – 28	17.8	$\varnothing \geq 19$	$\varnothing \geq 19$	H5.1, 5.2, 6, 7, 8, 9, 21, 22, 23
		Ex. 0.4 – 0.8	64 – 32				
	C18 G60	Int. 1.0 – 1.75	28 – 14	17.8	$\varnothing \geq 20$	$\varnothing \geq 21$	
		Ex. 0.8 – 1.5	32 – 16				
	C18 D60	Int. 2.0 – 3.0	13 – 8	17.8	$\varnothing \geq 21$	$\varnothing \geq 23$	
		Ex. 1.75 – 2.5	15 – 10				
C25	C25 G60	Int. 1.5 – 2.5	16 – 10	25.0	$\varnothing \geq 28$	$\varnothing \geq 30$	H10, 11, 24, 25
		Ex. 1.0 – 2.0	28 – 13				
	C25 N60	Int. 3.0 – 5.0	8 – 5	25.0	$\varnothing \geq 30$	$\varnothing \geq 34$	
		Ex. 2.5 – 4.5	10 – 6				
	C25 Q60	Int. 5.0 – 6.0	5 – 4	25.0	$\varnothing \geq 34$	$\varnothing \geq 35$	
		Ex. 4.5 – 5.0	6 – 5				

*Für eine vollständige Beschreibung der Werkzeughalter siehe Seite B07-22 und 23

Teilprofil 60° – ISO, UN

Die gleichen Fräsplatten
für Innen- und Außengewinde

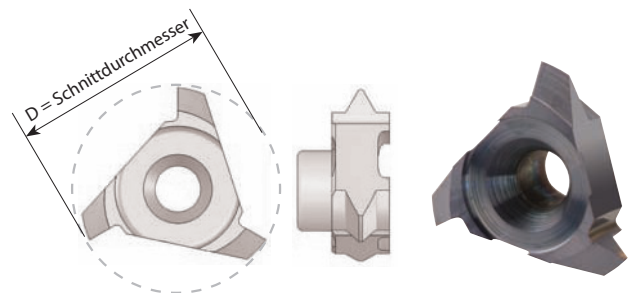
Mehrere Nuten



Platten Typ	Bestellcode	Steigungs- bereich mm	Steigungs- bereich Gänge/Zoll	D	Anzahl der Nuten	Min. Gewindedurchmesser		Halter*
						Steigung Niedriger Bereich	Steigung Höherer Bereich	
S17	S160 F AG60	Int. 1.0-3.5 Ex. 0.8-3.0	28-7 32-8.5	16.0	6	$\varnothing \geq 20$	$\varnothing \geq 22$	H3, 3.1, 4, 5, 18, 19, 20
S20	S200 F G60	Int. 1.5-2.5 Ex. 1.0-2.0	16-10 28-13	20.0	6	$\varnothing \geq 23$	$\varnothing \geq 25$	H5.1, 5.2, 6, 7, 8, 9, 21, 22, 23
		Int. 3.0-5.0 Ex. 2.5-4.5	8-5 10-6					
S35	S350 F N60	Int. 3.0-5.0 Ex. 2.5-4.5	8-5 10-6	35.0	6	$\varnothing \geq 38$	$\varnothing \geq 40$	H12, 13, 14, 26
		Int. 5.0-6.0 Ex. 4.5-5.0	5-4 6-5					

Teilprofil 60° – NPT

Die gleichen Fräsplatten
für Innen- und Außengewinde

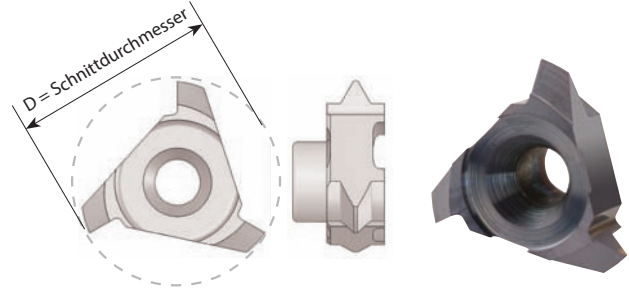


Platten Typ	Bestellcode	Steigung Gänge/Zoll	Standard	D	Halter*
C10	C10 18 NPT	18	1/4 – 3/8	10.0	H1, 1.1, 2, 15, 17
C18	C18 14 NPT	14	1/2 – 3/4	15.8	H5.1, 5.2, 21
C25	C25 11.5NPT	11.5	1-2	25.0	H10, 11, 24, 25
	C25 8 NPT	8	$\geq 2 \frac{1}{2}$	25.0	

*Für eine vollständige Beschreibung der Werkzeughalter siehe Seite B07-22 und 23

Teilprofil 55° – BSP(G), BSF, BSW

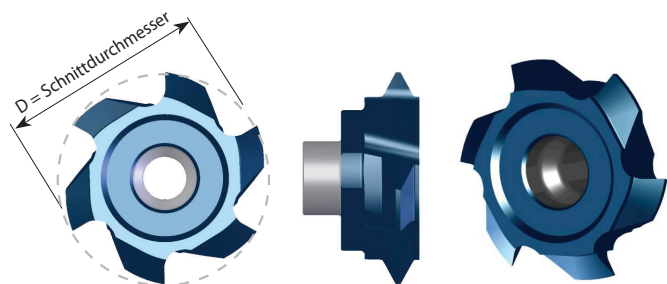
Die gleichen Fräsplatten
für Innen- und Außengewinde



Platten Typ	Bestellcode	Steigungsbereich Gänge/Zoll	D	Min. Gewindedurchmesser	Halter*
C10	C10 G55	19-14	10.0	$\varnothing \geq 13$	H1, 2, 15, 17
C12	C12 G55	28-19	12.0	$\varnothing \geq 14$	H3, 3.1, 4, 5, 18, 19, 20
	C12 N55	14-11	12.2	$\varnothing \geq 16$	H3, 4, 5, 18, 20
C18	C18 G55	14-8	18.0	$\varnothing \geq 23$	H5.1, 5.2, 21
C25	C25 N55	7-5	25.0	$\varnothing \geq 31$	H10, 11, 24, 25

Teilprofil 55° – BSP(G), BSF, BSW

Die gleichen Fräsplatten
für Innen- und Außengewinde
Mehrere Nuten

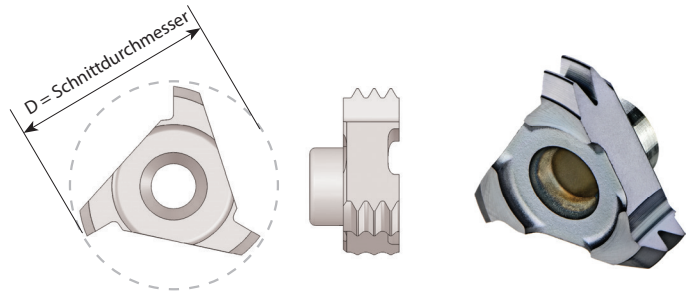


Platten Typ	Bestellcode	Steigungsbereich Gänge/Zoll	D	Anzahl der Nuten	Min. Gewindedurchmesser	Halter*
S17	S170 F G55	11-8	17.0	6	$\varnothing \geq 18.5$	H3, 3.1, 4, 5, 18, 19, 20
S20	S195 F G55	14	19.5	6	$\varnothing \geq 23$	H5.1, 5.2, 6, 7, 8, 9, 21, 22, 23
	S200 D N55	8-6	20.0	4	$\varnothing \geq 25$	

*Für eine vollständige Beschreibung der Werkzeughalter siehe Seite B07-22 und 23

Vollprofil – ISO

Für Innengewinde



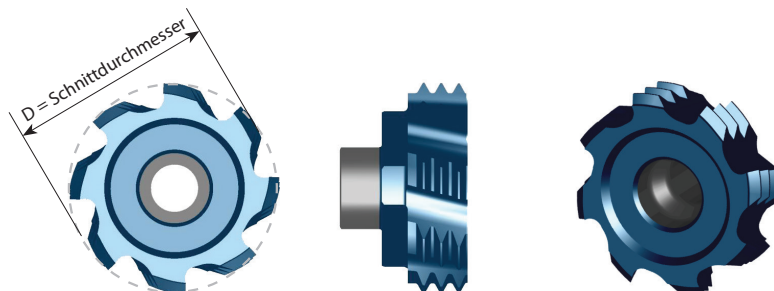
Platten Typ	Bestellcode	Steigung mm	M Regelgewinde	M Fein	Anzahl der Zähne	D	Halter*
C10	C10 I 0.5 ISO	0.5		M10, M12	6	9.0	H1, 1.1, 2, 15, 16, 17
	C10 I 0.75 ISO	0.75		M12	4	10.0	
	C10 I 1.0 ISO	1.0		M12, M13	3	10.0	
	C10 I 1.5 ISO	1.5		M13, M14	2	10.0	
	C10 I 1.75 ISO	1.75	M12		1	9.6	H1, 2, 15, 17
	C10 I 2.0 ISO	2.0	M14	M18	1	10.0	
C12	C12 I 0.5 ISO	0.5		M13-M18	6	12.0	H3, 3.1, 4, 5, 18, 19, 20
	C12 I 0.75 ISO	0.75		M13-M18	4	12.0	
	C12 I 1.0 ISO	1.0		M14-M19	3	12.0	
	C12 I 1.5 ISO	1.5		M15-M19	2	12.0	
	C12 I 2.0 ISO	2.0	M16	M18, M20	1	12.4	H3, 4, 5, 18, 20
	C12 I 2.5 ISO	2.5	M18, M20		1	12.0	
	C12 I 3.0 ISO	3.0	M24		1	12.4	
C18	C18 I 0.5 ISO	0.5		M19-M60	9	17.8	H5.1, 5.2, 6, 7, 8, 9, 21, 22, 23
	C18 I 0.75 ISO	0.75		M19-M60	6	17.8	
	C18 I 1.0 ISO	1.0		M20-M60	5	17.8	
	C18 I 1.5 ISO	1.5		M20-M60	3	17.8	
	C18 I 2.0 ISO	2.0		M21-M60	2	17.8	
	C18 I 2.5 ISO	2.5	M22		2	17.8	
	C18 I 3.0 ISO	3.0	M24, M27	M28-M60	1	17.8	
	C18 I 3.5 ISO	3.5	M30, M33		1	17.8	
C25	C25 I 3.0 ISO	3.0	M32, M33	M30-M80	2	25.0	H10, 11, 24, 25
	C25 I 3.5 ISO	3.5	M33		1	25.0	
	C25 I 4.0 ISO	4.0	M36, M39	M48-M80	1	25.0	
	C25 I 4.5 ISO	4.5	M42, M45		1	25.0	
	C25 I 5.0 ISO	5.0	M48, M52		1	25.0	
	C25 I 5.5 ISO	5.5	M56, M60		1	25.0	
	C25 I 6.0 ISO	6.0	M64, M68	M70-M80	1	25.0	

*Für eine vollständige Beschreibung der Werkzeughalter siehe Seite B07-22 und 23

Vollprofil – ISO

Für Innengewinde

Mehrere Nuten

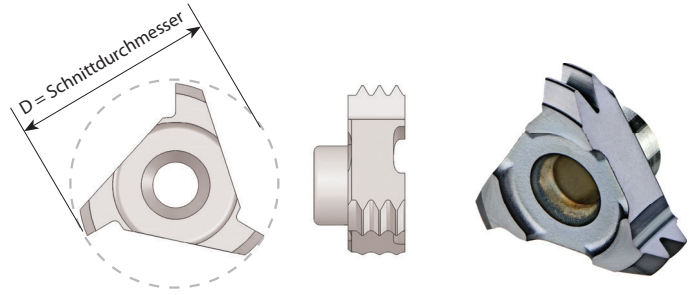


Platten Typ	Bestellcode	Steigung mm	M Regeltgewinde	M Fein	Anzahl der Zähne	D	Anzahl der Nuten	Halter*
S17	S160 F 2.5 ISO	2.5	M20		1	16.0	6	H3, 3.1, 4, 5, 18, 19, 20
	S163 H 1.0 ISO	1.0		M18-M60	5	16.3	8	
S20	S175 H 1.5 ISO	1.5		M20-M60	3	17.5	8	H5.1, 5.2, 6, 7, 8, 9, 21, 22, 23
	S186 F 2.0 ISO	2.0		M22-M60	2	18.6	6	
	S178 F 2.5 ISO	2.5	M22		2	17.8	6	
	S189 F 3.0 ISO	3.0	M24, M27	M28-M60	1	18.9	6	
	S200 F 3.5 ISO	3.5	M30, M33		1	20.0	6	
	S200 F 4.0 ISO	4.0	M36, M39	M40-M60	1	20.0	6	
	S200 E 4.5 ISO	4.5	M42		1	20.0	5	
	S200 D 5.0 ISO	5.0	M48, M52		1	20.0	4	
S35	S350 F 4.5 ISO	4.5	M45	M54	1	35.0	6	H12, 13, 14, 26
	S350 F 6.0 ISO	6.0	M64, M68		1	35.0	6	
	S350 F 8.0 ISO	8.0		M130-M200	1	35.0	6	

*Für eine vollständige Beschreibung der Werkzeughalter siehe Seite B07-22 und 23

Vollprofil – UN

Für Innengewinde



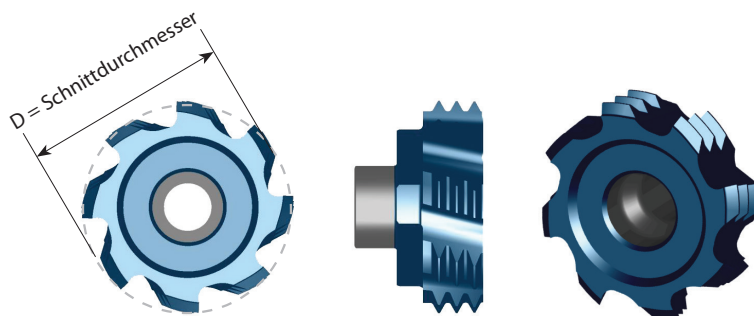
Platten Typ	Bestellcode	Steigung Gänge/Zoll	Normgewinde	UNC	UNF	UNEF	Anzahl der Zähne	D	Halter*
C10	C10 I 20 UN	20			1/2		2	10.0	H1, 1.1, 2, 15, 16, 17
	C10 I 18 UN	18			9/16		2	10.0	
	C10 I 13 UN	13		1/2			1	10.0	H1, 2, 15, 17
	C10 I 12 UN	12	5/8, 11/16, 3/4	9/16			1	10.0	
C12	C12 I 32 UN	32	9/16, 5/8				3	12.0	H3, 3.1, 4, 5, 18, 19, 20
	C12 I 28 UN	28	9/16, 5/8, 11/16				3	12.0	
	C12 I 24 UN	24				9/16, 5/8, 11/16	2	12.0	
	C12 I 20 UN	20	9/16, 5/8, 11/16			3/4	2	12.0	
	C12 I 18 UN	18			5/8		2	12.0	
	C12 I 16 UN	16	5/8, 11/16		3/4		1	12.0	
	C12 I 12 UN	12	5/8				1	12.4	H3, 4, 5, 18, 20
	C12 I 11 UN	11		5/8			1	12.0	
C12 I 10 UN	10			3/4			1	12.0	
C18	C18 I 32 UN	32	3/4, 13/16, 7/8				6	17.8	H5.1, 5.2, 6, 7, 8, 9, 21, 22, 23
	C18 I 28 UN	28	3/4, 13/16, 7/8				5	17.8	
	C18 I 24 UN	24					4	17.8	
	C18 I 20 UN	20	11/16, 11/8			13/16, 7/8, 15/16	3	17.8	
	C18 I 18 UN	18					3	17.8	
	C18 I 16 UN	16	7/8, 1				3	17.8	
	C18 I 14 UN	14			7/8		2	17.8	
	C18 I 12 UN	12	7/8		1, 11/8		2	17.8	
	C18 I 11 UN	11					2	17.8	
	C18 I 9 UN	9		7/8			1	17.8	
C18 I 8 UN	8		1			1	17.8		
C25	C25 I 8 UN	8	13/16, 11/4, 15/16				2	25.0	H10, 11, 24, 25
	C25 I 7 UN	7		11/4			1	25.0	
	C25 I 6 UN	6	17/16, 19/16	13/8, 11/2			1	25.0	
	C25 I 5 UN	5		1 3/4			1	25.0	
	C25 I 4 UN	4		2 1/2, 2 3/4			1	25.0	

*Für eine vollständige Beschreibung der Werkzeughalter siehe Seite B07-22 und 23

Vollprofil – UN

Für Innengewinde

Mehrere Nuten

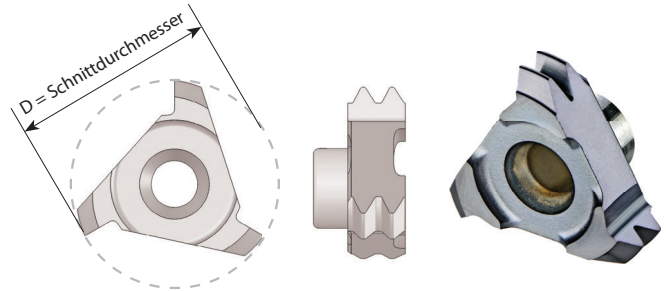


Platten Typ	Bestellcode	Steigung Gänge/Zoll	Norm-gewinde	UNC	UNF	UNEF	Anzahl der Zähne	D	Anzahl der Nuten	Halter*
S17	S150 F 10 UN	10		3/4			1	15.0	6	H3, 3.1, 4, 5, 18, 19, 20
	S160 H 24 UN	24				11/16	4	16.0	8	H5.1, 5.2, 6, 7, 8, 9, 21, 22, 23
S20	S169 H 20 UN	20				3/4, 13/16, 7/8, 15/16, 1	4	16.9	8	
	S164 F 16 UN	16	7/8, 15/16, 1		3/4		3	16.4	6	
	S191 F 14 UN	14			7/8		2	19.1	6	
	S186 F 12 UN	12	7/8, 15/16		1		2	18.6	6	
	S178 F 9 UN	9		7/8			1	17.8	6	
	S200 F 8 UN	8	1 1/8	1			1	20.0	6	
	S200 F 7 UN	7		1 1/8, 1 1/4			1	20.0	6	
	S200 E 6 UN	6	1 7/16	1 3/8, 1 1/2			1	20.0	5	
S200 D 5 UN	5		1 3/4			1	20.0	4		
S35	S350 F 8 UN	8	1 5/8, 1 3/4				2	35.0	6	H12, 13, 14, 26
	S350 F 4 UN	4		2 1/2, 2 3/4, 3			1	35.0	6	

*Für eine vollständige Beschreibung der Werkzeughalter siehe Seite B07-22 und 23

G 55° BSW, BSF, BSP

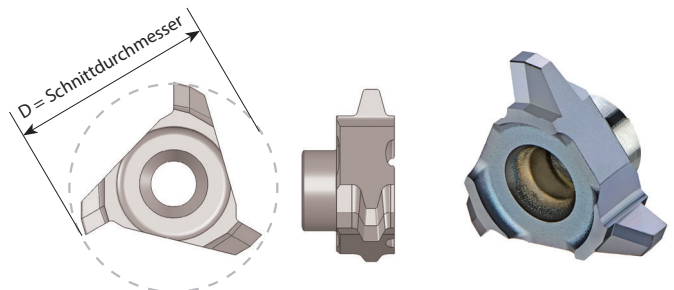
Die gleichen Fräsplatten
für Innen- und Außengewinde



Platten Typ	Bestellcode	Steigung Gänge/Zoll	Standard	Anzahl der Zähne	D	Halter*
C10	C10 19 W	19	G 1/4	2	10.0	H1, 1.1, 2, 15, 16, 17
C12	C12 19 W	19	G 3/8	2	12.0	H3, 3.1, 4, 5, 18, 19, 20
C18	C18 14 W	14	G 1/2 – 7/8	2	17.8	H5.1, 5.2, 6, 7, 8, 9, 21, 22, 23
	C18 11 W	11	G ≥ 1	2	17.8	

Trapez – DIN 103

Für Innengewinde

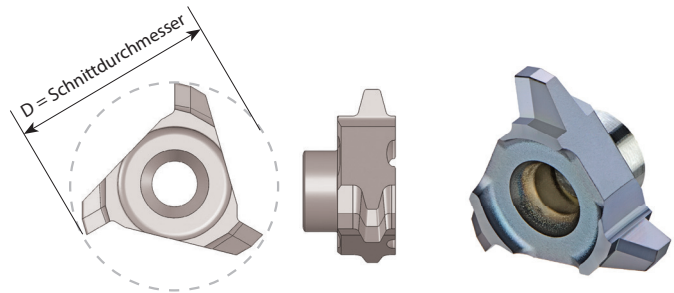


Platten Typ	Bestellcode	Steigung mm	Standard	D	Halter*
C10	C10 I 2 TR	2.0	Tr16x2, Tr18x2	10.0	H1, 2, 15, 17
C12	C12 I 2 TR	2.0	Tr20x2	12.0	H3, 4, 5, 18, 20
C18	C18 I 3 TR	3.0	Tr24x3	17.8	H5.1, 5.2, 6, 7, 8, 9, 21, 22, 23
	C18 I 4 TR	4.0	Tr26x4	17.8	
	C18 I 5 TR	5.0	Tr28x5	17.8	
C25	C25 I 6 TR	6.0	Tr36x6	25.0	H10, 11, 24, 25

*Für eine vollständige Beschreibung der Werkzeughalter siehe Seite B07-22 und 23

Acme

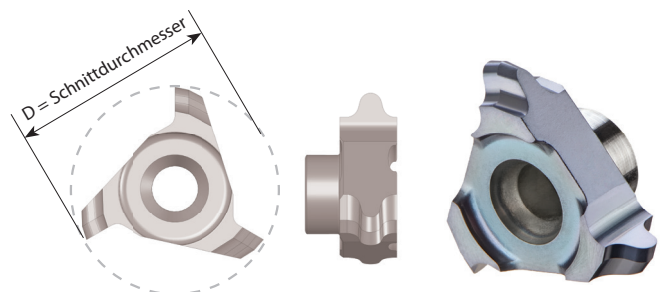
Für Innengewinde



Platten Typ	Bestellcode	Steigung Gänge/Zoll	Standard	D	Halter*
C18	C18 I 5 ACME	5	1 ¹ / ₈ , 1 ¹ / ₄	18.0	H5.1, 5.2, 21
C25	C25 I 4 ACME	4	1 ¹ / ₂ , 1 ³ / ₄ , 2	25.0	H10, 11, 24, 25

Rund – DIN 405

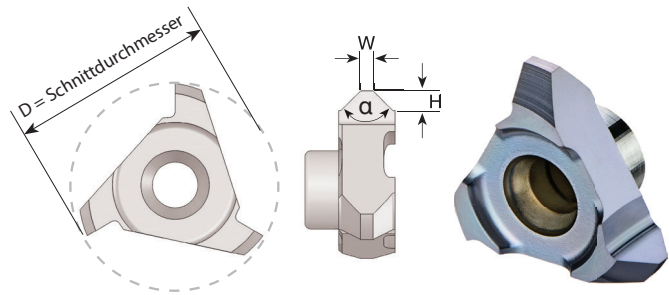
Für Innengewinde



Platten Typ	Bestellcode	Steigung Gänge/Zoll	Standard	D	Halter*
C18	C18 1/8RD	8	1/8RD	17.8	H5.1, 5.2, 6, 7, 8, 9, 21, 22, 23
	C18 1/6RD	6	1/6RD	17.8	H5.1, 5.2, 21
C25	C25 1/4RD	4	1/4RD	25.0	H10, 11, 24, 25

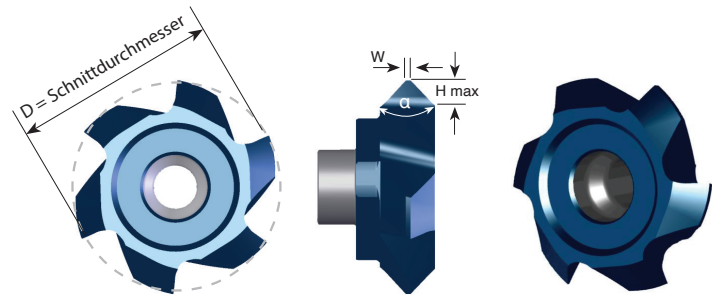
*Für eine vollständige Beschreibung der Werkzeughalter siehe Seite B07-22 und 23

Senken und Einstechen



Platten Typ	Bestellcode	D	H	W	α	Halter*
C10	C10 C90	10.0	1.30	0.4	90°	H1, 2, 15, 17
C12	C12 C90	12.0	1.35	0.3	90°	H3, 4, 5, 18, 20
C18	C18 C90	17.8	1.95	1.1	90°	H5.1, 5.2, 6, 7, 8, 9, 21, 22, 23
C25	C25 C90	25.0	2.50	1.0	90°	H10, 11, 24, 25

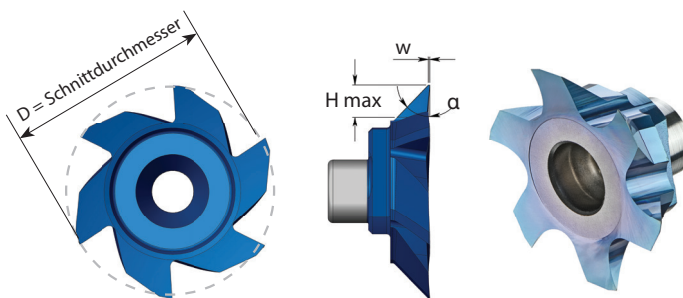
Senken, Einstechen und Bohren Mehrere Nuten



Platten Typ	Bestellcode	D	H max	W	α	Anzahl der Nuten	Halter*
S17	SC160 E H14	16.0	1.35	0.2	90°	5	H3, 3.1, 4, 5, 18, 19, 20
S20	SC170 E H14	17.0	1.35	0.2	90°	5	H6, 7, 8, 9, 21, 22, 23
	SC200 F H14	20.0	1.35	0.2	90°	6	H5.1, 5.2, 6, 7, 8, 9, 21, 22, 23
	SC200 F H24	20.0	2.35	0.2	90°	6	
S35	SC350 F H42	35.0	4.20	0.2	90°	6	H12, 13, 14, 26
S20	SC200 F H20	20.0	1.95	1.0	90°	6	H5.1, 5.2, 6, 7, 8, 9, 21, 22, 23
	SC200 F H17	20.0	1.70	1.5	90°	6	
	SC200 F H15	20.0	1.50	2.0	90°	6	
	SC200 F H12	20.0	1.20	2.5	90°	6	

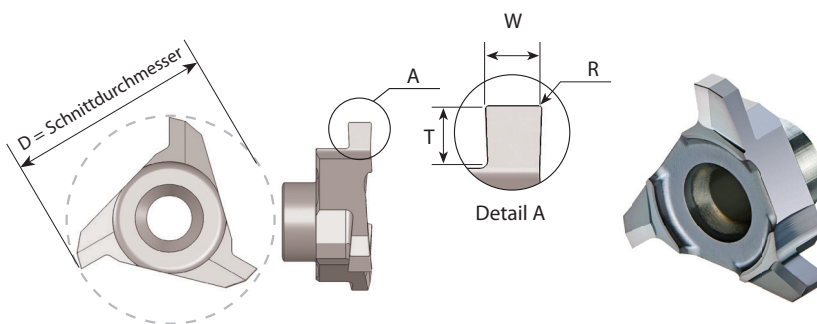
*Für eine vollständige Beschreibung der Werkzeughalter siehe Seite B07-22 und 23

Winkelstirn 45° Mehrere Nuten



Platten Typ	Bestellcode	D	H	W	α	Anzahl der Nuten	Halter*
S17	SC170 F A45	17.0	2.5	0.1	45°	6	H3, 3.1, 4, 5, 18, 19, 20
S20	SC200 F A45	20.0	3.0	0.1	45°	6	H5.1, 5.2, 6, 7, 8, 9, 21, 22, 23

Stechfräsen

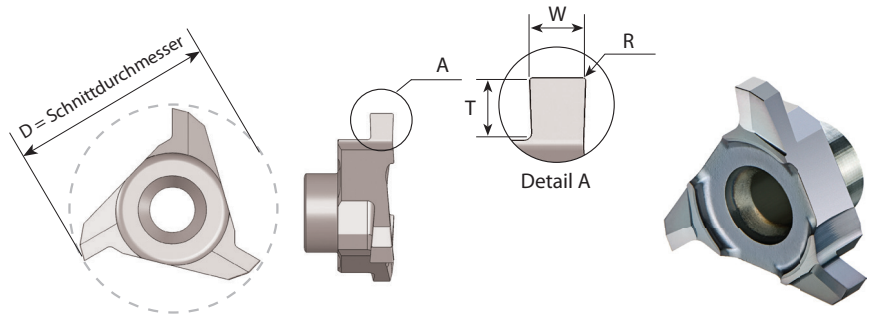


Platten Typ	Bestellcode	D	W ±0.02	T max.	R	Min. Bohrungsdurchmesser	Halter*
C10	C10 W08	10.0	0.80	0.80	0.1	∅ > 10.0	H1, 1.1, 2, 15, 16, 17
	C10 W09	10.0	0.90	0.90	0.1	∅ > 10.0	
	C10 W10	10.0	1.00	0.90	0.1	∅ > 10.0	H1, 2, 15, 17
	C10 W15	10.0	1.50	1.20	0.1	∅ > 10.0	
	C10 W20	10.0	2.00	1.20	0.1	∅ > 10.0	
C12	C12 W08	12.0	0.80	0.80	0.1	∅ > 12.0	H3, 3.1, 4, 5, 18, 19, 20
	C12 W10	12.0	1.00	0.90	0.1	∅ > 12.0	
	C12 W10T	12.3	1.00	1.60	0.2	∅ > 12.3	H3, 4, 5, 18, 20
	C12 W15	12.4	1.50	1.60	0.1	∅ > 12.4	
	C12 W20	12.4	2.00	1.60	0.1	∅ > 12.4	
	C12 W25	12.4	2.50	1.60	0.1	∅ > 12.4	
C18	C18 W10	17.8	1.00	1.50	0.1	∅ > 17.8	H5.1, 5.2, 6, 7, 8, 9, 21, 22, 23
	C18 W12	17.8	1.20	1.50	0.1	∅ > 17.8	
	C18 W15	17.8	1.50	1.95	0.1	∅ > 17.8	
	C18 W20	17.8	2.00	2.80	0.1	∅ > 17.8	H5.1, 5.2, 21
C25	C25 W20	25.0	2.00	3.00	0.2	∅ > 25.0	H10, 11, 24, 25
	C25 W25	25.0	2.50	3.00	0.2	∅ > 25.0	
	C25 W30	25.0	3.00	3.00	0.2	∅ > 25.0	
	C25 W35	25.0	3.50	3.50	0.2	∅ > 25.0	
	C25 W40	25.0	4.00	3.50	0.2	∅ > 25.0	
	C25 W50	25.0	5.00	3.50	0.2	∅ > 25.0	

*Für eine vollständige Beschreibung der Werkzeughalter siehe Seite B07-22 und 23

Stechfräsen

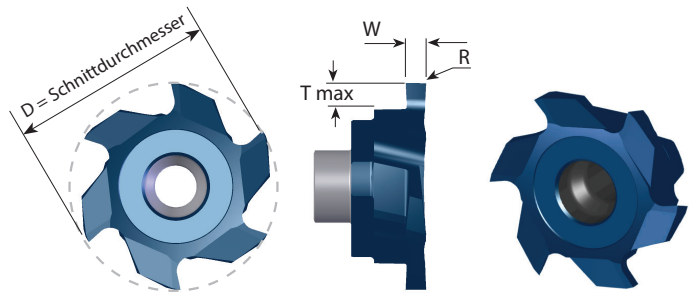
DIN 471/472



Platten Typ	Bestellcode	D	Nutnenn- breite	W -0.04	T max.	R	Min. Bohrungs- durchmesser	Halter*
C10	C10 W087	10.0	0.8	0.87	1.3	0	Ø > 10.0	H1, 2, 15, 17
	C10 W097	10.0	0.9	0.97	1.3	0	Ø > 10.0	
	C10 W121	10.0	1.10	1.21	1.3	0	Ø > 10.0	
	C10 W141	10.0	1.30	1.41	1.3	0.1	Ø > 10.0	
	C10 W171	10.0	1.60	1.71	1.3	0.1	Ø > 10.0	
C12	C12 W121	12.4	1.10	1.21	1.7	0	Ø > 12.4	H3, 4, 5, 18, 20
	C12 W141	12.4	1.30	1.41	1.7	0.1	Ø > 12.4	
	C12 W171	12.4	1.60	1.71	1.7	0.1	Ø > 12.4	
C18	C18 W121	17.8	1.10	1.21	2.9	0.1	Ø > 17.8	H5.1, 5.2, 21
	C18 W141	17.8	1.30	1.41	2.9	0.1	Ø > 17.8	
	C18 W171	17.8	1.60	1.71	2.9	0.1	Ø > 17.8	
	C18 W196	17.8	1.85	1.96	2.9	0.15	Ø > 17.8	

*Für eine vollständige Beschreibung der Werkzeughalter siehe Seite B07-22 und 23

Stechfräsen Mehrere Nuten



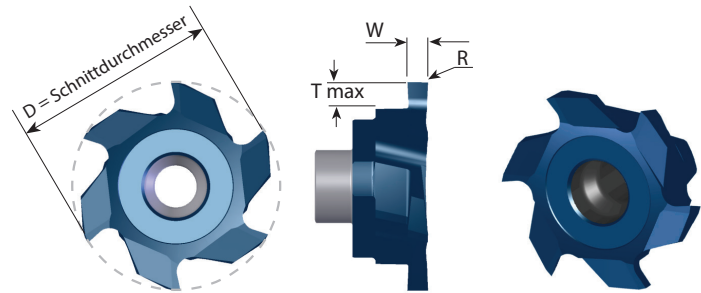
Platten Typ	Bestellcode	D	W ±0.02	T Max.	R	Min. Bohrungsdurchmesser	Anzahl der Nuten	Halter*
S17	SG170 F W15	17.0	1.5	2.8	0.2	Ø > 17	6	H3, 3.1, 4, 5, 18, 19, 20
	SG170 F W20	17.0	2.0	2.8	0.2	Ø > 17	6	
	SG170 F W25	17.0	2.5	2.8	0.2	Ø > 17	6	
S20	SG200 F W15	20.0	1.5	2.9	0.2	Ø > 20	6	H5.1, 5.2, 6, 7, 8, 9, 21, 22, 23
	SG200 F W20	20.0	2.0	2.9	0.2	Ø > 20	6	
	SG200 F W25	20.0	2.5	2.9	0.2	Ø > 20	6	
	SG200 F W30	20.0	3.0	2.9	0.2	Ø > 20	6	
	SG200 F W40	20.0	4.0	2.9	0.2	Ø > 20	6	
	SG200 F W49	20.0	4.9	2.9	0.2	Ø > 20	6	
S20	SG200 E W20T	20.0	2.0	3.7	0.2	Ø > 20	5	H5.1, 5.2, 21
	SG200 E W25T	20.0	2.5	3.7	0.2	Ø > 20	5	
	SG200 E W30T	20.0	3.0	3.7	0.2	Ø > 20	5	
S35	SG350 F W30T	35.0	3.0	6.3	0.2	Ø > 35	6	H12, 13, 14, 26
	SG350 F W40T	35.0	4.0	6.3	0.2	Ø > 35	6	
	SG350 F W50T	35.0	5.0	6.3	0.2	Ø > 35	6	
	SG350 F W60T	35.0	6.0	6.3	0.2	Ø > 35	6	
	SG350 F W80T	35.0	8.0	6.3	0.2	Ø > 35	6	

*Für eine vollständige Beschreibung der Werkzeughalter siehe Seite B07-22 und 23

Stechfräsen

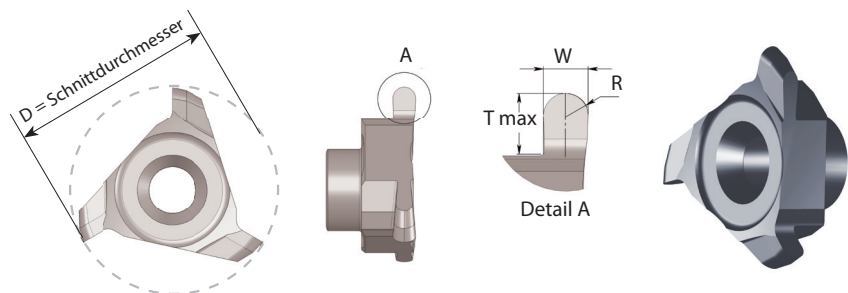
Mehrere Nuten

DIN 471/472



Platten Typ	Bestellcode	D	Nutnennbreite	W -0.04	T Max.	R	Min. Bohrungsdurchmesser	Anzahl der Nuten	Halter*
S20	SG200 F W121	20.0	1.10	1.21	4.0	0	Ø > 20	6	H5.1, 5.2, 21
	SG200 F W141	20.0	1.30	1.41	4.0	0.1	Ø > 20	6	
	SG200 F W171	20.0	1.60	1.71	4.0	0.1	Ø > 20	6	
	SG200 F W196	20.0	1.85	1.96	4.0	0.1	Ø > 20	6	

Vollradius – Stechfräsen

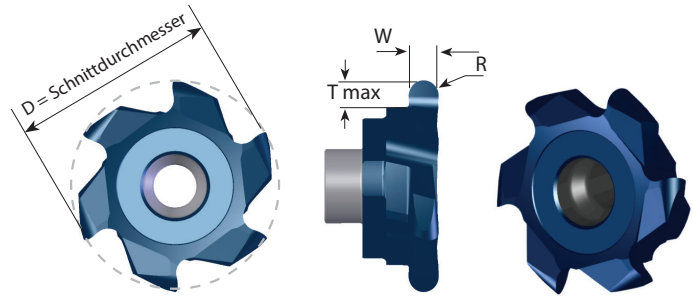


Platten Typ	Bestellcode	D	R	W ±0.02	T Max.	Min. Bohrungsdurchmesser	Halter*
C12	C12 R11	12.4	1.1	2.2	1.7	Ø > 12.4	H3, 4, 5, 18, 20
C18	C18 R08	17.8	0.8	1.6	2.9	Ø > 17.8	H5.1, 5.2, 21
	C18 R11	17.8	1.1	2.2	2.9	Ø > 17.8	

*Für eine vollständige Beschreibung der Werkzeughalter siehe Seite B07-22 und 23

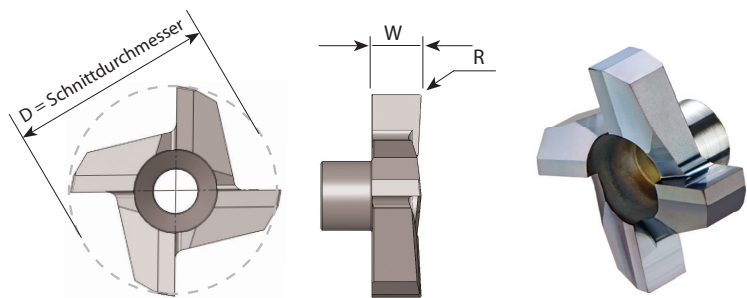
Vollradius – Stechfräsen

Mehrere Nuten



Platten Typ	Bestellcode	D	R	W ±0.02	T Max.	Min. Bohrungsdurchmesser	Anzahl der Nuten	Halter*
S20	SG200 F R10	20.0	1.0	2.0	2.9	Ø > 20	6	H5.1, 5.2, 6, 7, 8, 9, 21, 22, 23
	SG200 F R12	20.0	1.2	2.4	2.9	Ø > 20	6	
	SG200 F R15	20.0	1.5	3.0	2.9	Ø > 20	6	
	SG200 F R20	20.0	2.0	4.0	2.9	Ø > 20	6	

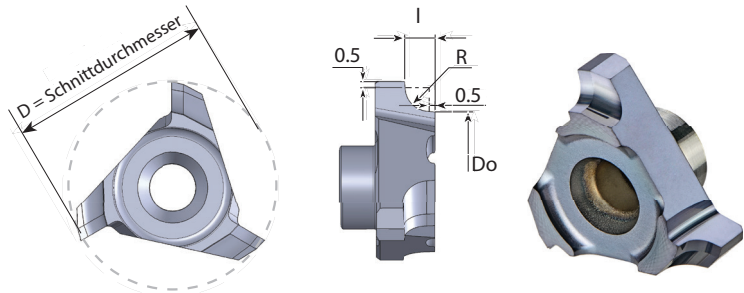
Stirnfräsen und Schlichten



Platten Typ	Bestellcode	D	W ± 0.1	R	Halter*
C10	C10 F R0.1	10	3.0	0.1	H1, 1.1, 2, 15, 16, 17
C12	C12 F R0.1	12	3.0	0.1	H3, 3.1, 4, 5, 18, 19, 20
C18	C18 F R0.1	17.8	5.0	0.1	H5.1, 5.2, 6, 7, 8, 9, 21, 22, 23
C25	C25 F R0.2	25.0	6.0	0.2	H10, 11, 24, 25

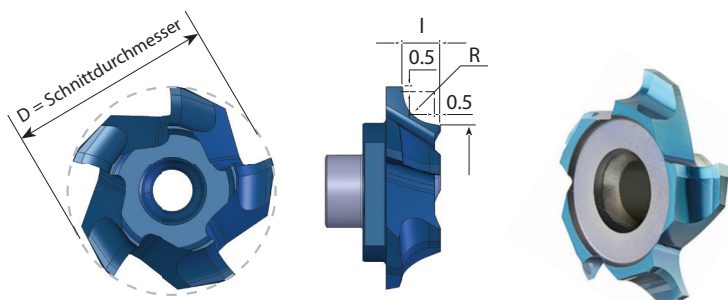
*Für eine vollständige Beschreibung der Werkzeughalter siehe Seite B07-22 und 23

Radiusfräsen



Platten Typ	Bestellcode	D	Do	R	I	Halter*
C10	C10 CR05	10.0	7.9	0.5	1.05	H1, 1.1, 2, 15, 16, 17
	C10 CR10	10.0	6.9	1.0	1.55	
C18	C18 CR13	17.8	14.2	1.25	1.80	H5.1, 5.2, 6, 7, 8, 9, 21, 22, 23
	C18 CR15	17.8	13.7	1.5	2.05	
	C18 CR20	17.8	12.7	2.0	2.55	
C25	C25 CR30	25.0	17.7	3.0	3.60	H10, 11, 24, 25

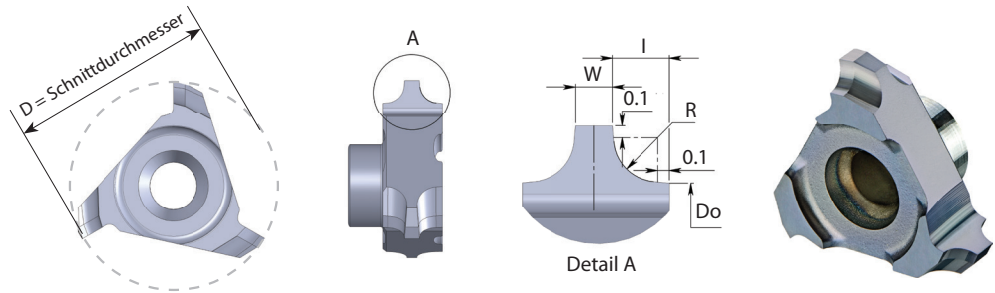
Radiusfräsen Mehrere Nuten



Platten Typ	Bestellcode	D	Do	R	I	Anzahl der Nuten	Halter*
S17	S170 E CR10	17.0	13.9	1.0	1.55	5	H3, 3.1, 4, 5, 18, 19, 20
	S170 E CR13	17.0	13.4	1.25	1.80	5	
	S170 E CR15	17.0	12.9	1.5	2.05	5	

*Für eine vollständige Beschreibung der Werkzeughalter siehe Seite B07-22 und 23

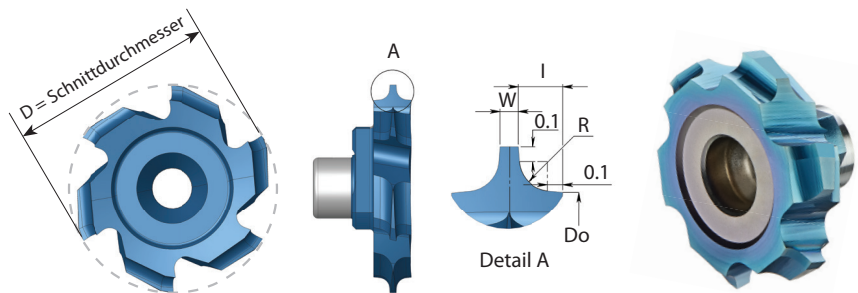
Vorwärts und Rückwärts Radiusfräsen



Platten Typ	Bestellcode	D	Do	R	W	I	Halter*
C10	C10 CRD08	10.0	8.2	0.8	1.2	0.90	H1, 1.1, 2, 15, 16, 17
C18	C18 CRD15	17.8	14.6	1.5	1.8	1.60	H5.1, 5.2, 6, 7, 8, 9, 21, 22, 23
C25	C25 CRD20	25.0	20.7	2.0	2.0	2.10	H10, 11, 24, 25

Vorwärts und Rückwärts Radiusfräsen

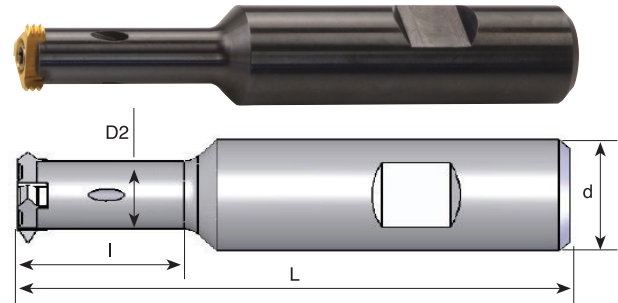
Mehrere Nuten



Platten Typ	Bestellcode	D	Do	R	W	I	Anzahl der Nuten	Halter*
S17	S170 F CRD08	17.0	15.2	0.8	1.2	0.90	6	H3, 3.3, 4, 5, 18, 19, 20
S20	S200 F CRD15	20.0	16.8	1.5	1.8	1.60	6	H5.1, 5.2, 6, 7, 8, 9, 21, 22, 23

*Für eine vollständige Beschreibung der Werkzeughalter siehe Seite B07-22 und 23

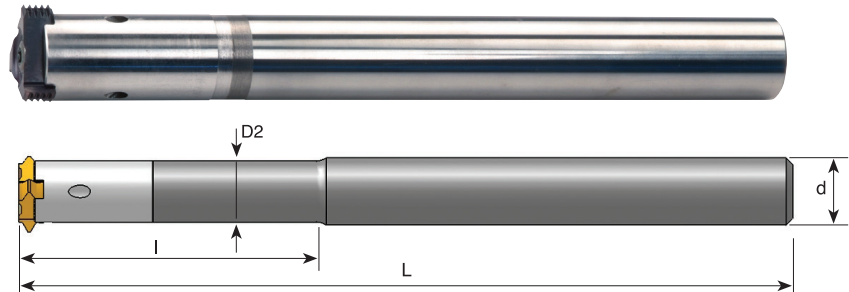
Stahlhalter Mit Innenkühlung



Halter	Bestellcode	Platten Typ	d	D2	l	L	Spannschraube	Torx Schlüssel
H1	SRC 1210 E	C10	12	7.3	19	70	S5	K5
H1.1	SRC 1210 F		12	8.0	25	80	S5	K5
H2	SRC 1610 G		16	7.3	19	90	S5	K5
H3	SRC 1212 E	C12, S17	12	9.0	25	70	S10	K10
H3.1	SRC 1212 G		12	10.0	40	90	S10	K10
H4	SRC 1612 G		16	9.0	25	90	S10	K10
H5	SRC 1612 H		16	9.0	35	100	S10	K10
H5.1	SRC 1618 F	C18, S20	16	12.0	25	80	S16	K16
H5.2	SRC 1618 G		16	12.0	40	90	S16	K16
H6	SRC 1618 H		16	13.8	48	100	S16	K16
H7	SRC 2018 H		20	13.8	32	100	S16	K16
H8	SRC 2018 J		20	13.8	48	110	S16	K16
H9	SRC 2018 L		20	13.8	74	140	S16	K16
H10	SRC 2525 J	C25	25	17.5	45	115	S27	K27
H11	SRC 2525 M		25	17.5	80	150	S27	K27
H12	SRC 2035 K	S35	20	22.0	44	130	S33	K33
H13	SRC 2535 H		25	22.0	40	100	S33	K33
H14	SRC 2535 K		25	22.0	60	130	S33	K33

Vollhartmetall-Halter

Mit Innenkühlung

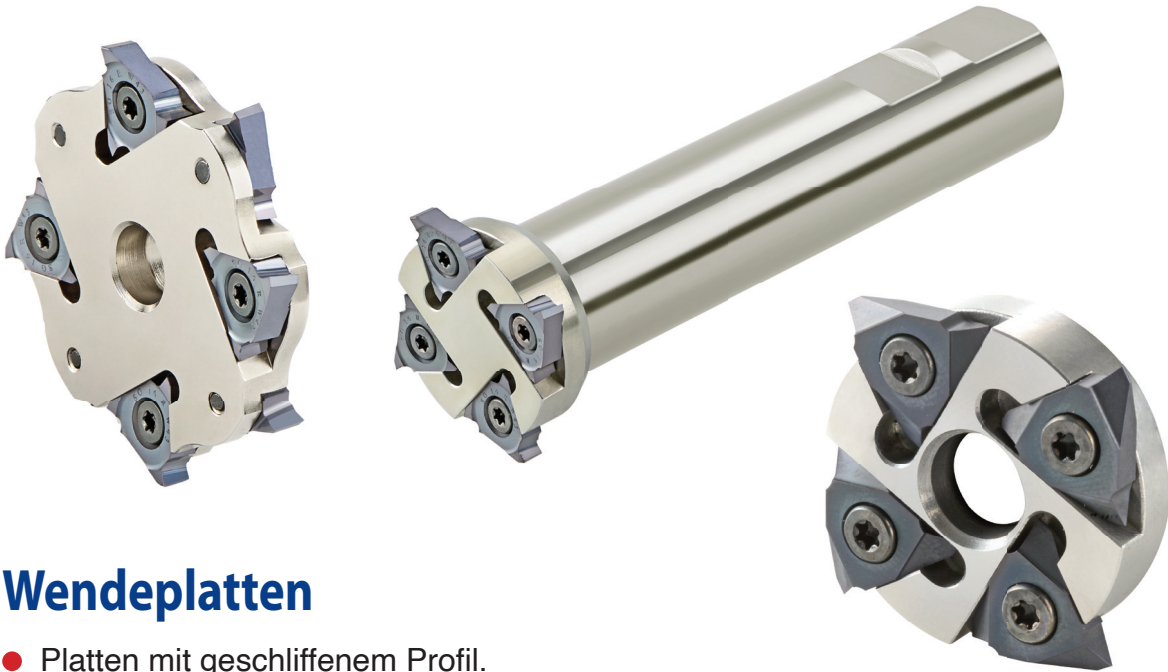


Halter	Bestellcode	Platten Typ	d	D2	l	L	Spannschraube	Torx Schlüssel
H15	CRC 0810 L35 K	C10	8	7.3	35	125	S5	K5
H16	CRC 0810 K		8	8.0	---	125	S5	K5
H17	CRC 1010 L45 M		10	7.3	45	150	S5	K5
H18	CRC 1012 L40 M	C12, S17	10	9.0	40	150	S10	K10
H19	CRC 1012 M		10	10.0	---	150	S10	K10
H20	CRC 1212 L57 P		12	9.0	57	165	S10	K10
H21	CRC 1218 P	C18, S20	12	12.0	---	170	S16	K16
H22	CRC 1618 L48 R		16	13.8	48	195	S16	K16
H23	CRC 1618 L74 R		16	13.8	74	195	S16	K16
H24	CRC 1625 R	C25	16	17.5	28	205	S27	K27
H25	CRC 2025 L85 S		20	17.5	85	250	S27	K27
H26	CRC 2035 S		S35	20	22.0	37	260	S33

Halter ohne Weldonschaft

CMT-Scheibenfräser

CMT-Wendeschneidplatte und Halter für das Stechfräsen, Anfasen und Gewindefräsen



Wendeplatten

- Platten mit geschliffenem Profil.
- Spiralisierte Platten für einen weichen Schnitt.
- Drei Schneidkanten pro Platte.
- Für eine Vielzahl von Materialien und Anwendungen einsetzbar.

Hartmetallqualität: MT7

Scheibenfräser

- 4 - 8 Platten pro Halter, für eine hohe Produktivität.
- Die Scheibenfräser sind mit den Standard CMT-Haltern der Plattengröße "S35" zu verwenden.
- Verschleißfeste Nickel-Beschichtung zum Schutz gegen Korrosion und Gratbildung

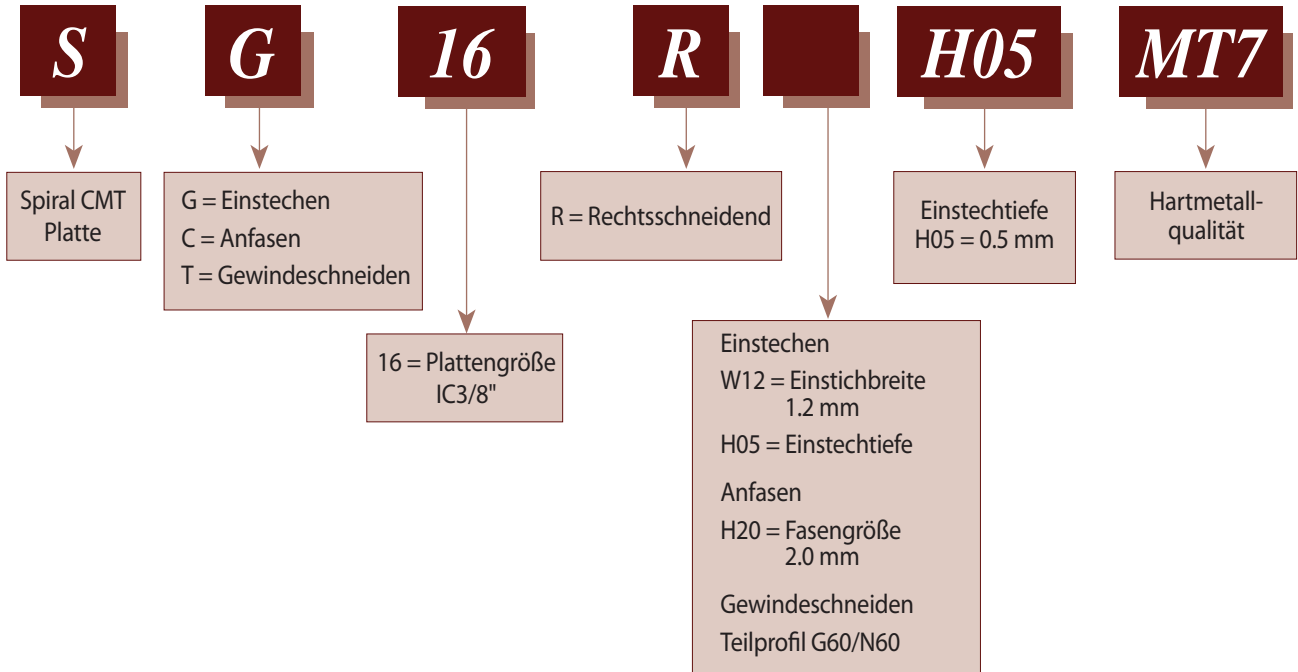
Hartmetallqualität: MT7



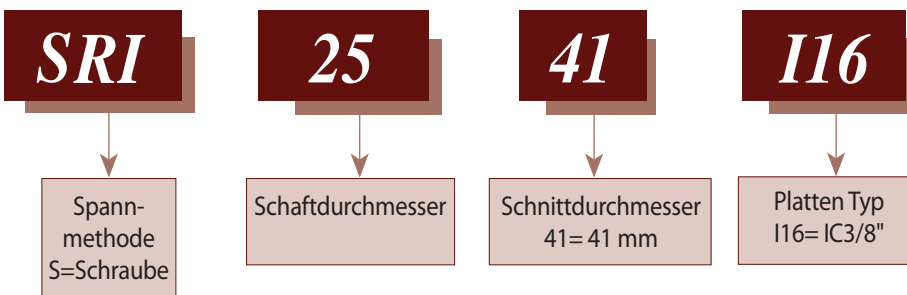
Demonstration

Produktbezeichnung

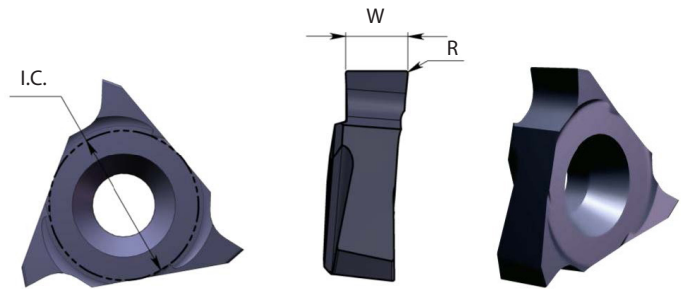
CMT-Wendeschneidplatte – Bestellcodes



Gewindefräshalter – Bestellcodes



Stechfräsen



DIN 471/472

Platten Typ	I.C.	Bestellcode	W	R	Halter*
SI16	3/8"	SG 16 R W14	1.40	0.10	H27, 28, 29
		SG 16 R W17	1.70	0.10	
		SG 16 R W19	1.95	0.15	
		SG 16 R W22	2.25	0.15	
		SG 16 R W27	2.75	0.20	
		SG 16 R W32	3.25	0.20	
		SG 16 R W42	4.25	0.20	H27, 29, 30
		SG 16 R W43	4.35	0.20	

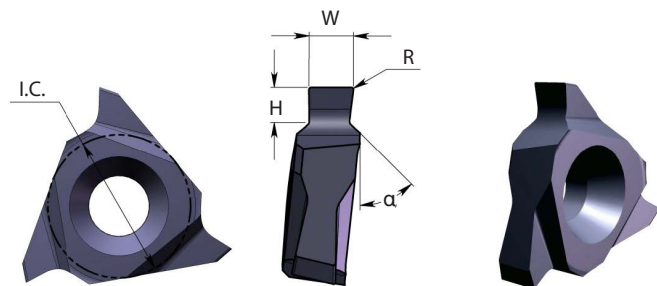
Rechtsschneidend

Platten Typ	I.C.	Bestellcode	W	R	Halter*
SI16	3/8"	SG 16 L W43	4.35	0.20	H30

Linksschneidend

*Für eine vollständige Beschreibung der Werkzeughalter siehe Seite B07-29 und 30

Einstechfräsen mit Fase

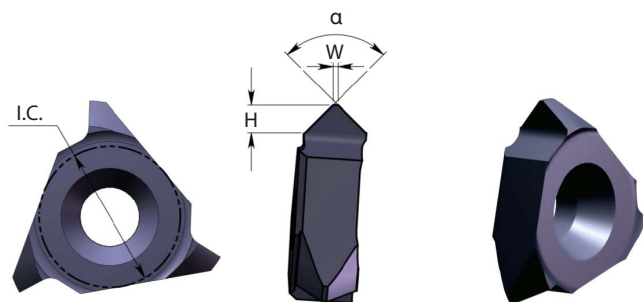


DIN 471 / 472

Platten Typ	I.C.	Bestellcode	W	H max	R	α	Halter*
SI16	3/8"	SG 16 R W12 H05	1.20	0.50	0.10	45°	H27, 28, 29
		SG 16 R W14 H07	1.40	0.70			
		SG 16 R W14 H08	1.40	0.85			
		SG 16 R W17 H08	1.70	0.85			
		SG 16 R W17 H10	1.70	1.00			
		SG 16 R W19 H12	1.95	1.25	0.15		
		SG 16 R W22 H15	2.25	1.50			
		SG 16 R W27 H15	2.75	1.50			
		SG 16 R W27 H17	2.75	1.75			
		SG 16 R W32 H17	3.25	1.75			
		SG 16 R W42 H20	4.25	2.00			
SG 16 R W42 H25	4.25	2.50					

Rechtsschneidend

Anfasen



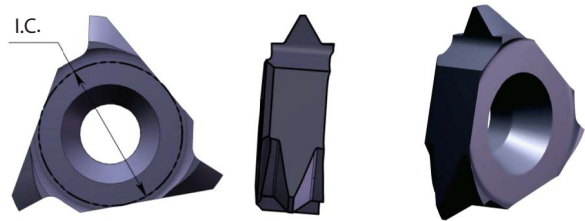
Platten Typ	I.C.	Bestellcode	H max	W	α	Halter*
SI16	3/8"	SC 16 R H20	2.00	0.2	90°	H27, 28, 29
		SC 16 R H19	1.90	0.5		

Rechtsschneidend

*Für eine vollständige Beschreibung der Werkzeughalter siehe Seite B07-29 und 30

Teilprofil 60° – ISO, UN

Die gleichen Fräsplatten
für Innen- und Außengewinde



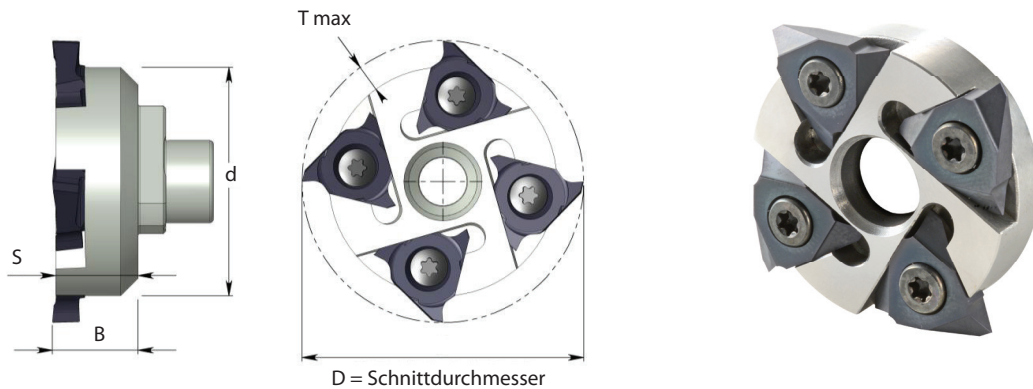
Platten Typ	I.C.	Bestellcode	Steigungsbereich mm	Steigungsbereich Gänge/Zoll	Halter*
SI16	3/8"	ST 16 R G60	Int. 1.5-3.0	Int. 16-8	H27, 28, 29
			Ex. 1.25-3.0	Ex. 20-8	
		ST 16 R N60	Int. 3.5-5.0	Int. 7-5	
			Ex. 3.0-4.5	Ex. 8-6	

Rechtsschneidend

*Für eine vollständige Beschreibung der Werkzeughalter siehe Seite B07-29 und 30

Gewindefräshalter

Einseitiger Scheibenfräser



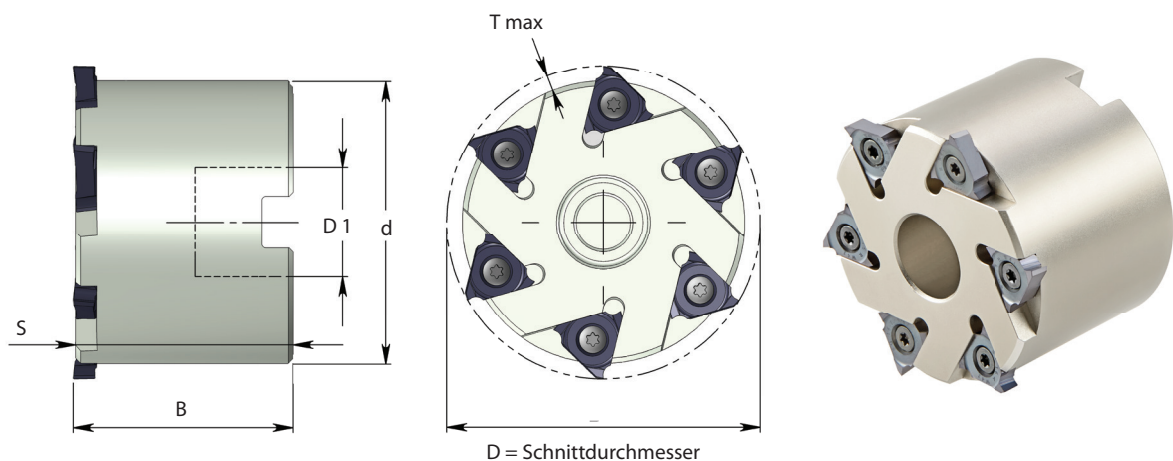
Halter	Bestellcode	Platte Typ	D	d	T max	B	S	Spannschraube	Torx Schlüssel
H27	SRI 41- I16	SI16	41	33.2	3.6	12.5	12.0	S16S	K16

Rechtsschneidend

Sind mit den Standard CMT-Halter der Plattengröße "S35" zu verwenden:

SRC 2035 K, SRC 2535 H, SRC 2535 K, CRC 2035 S

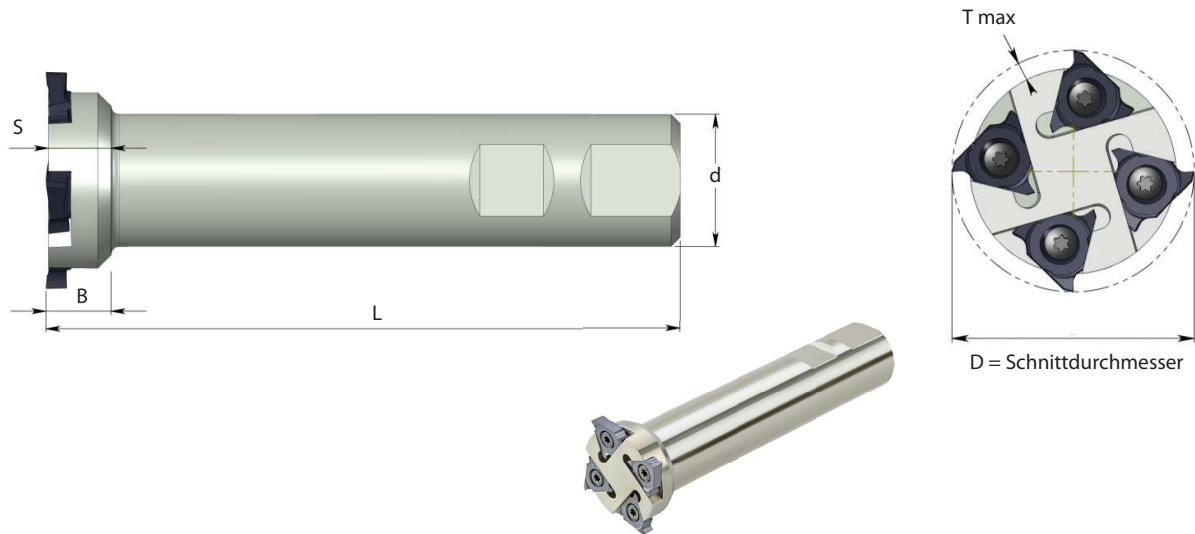
Aufsteckfräser



Halter	Bestellcode	Platte Typ	D	d	T max	B	S	D1	Spannschraube	Torx Schlüssel
H28	SRI 0063-I16	SI16	63	57	3.0	44.5	44.0	22	S16S	K16

Rechtsschneidend

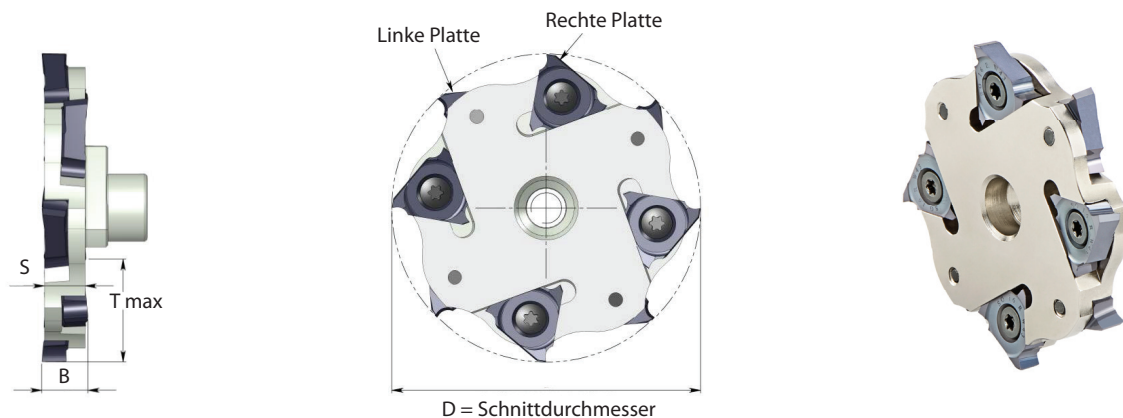
Fräser mit Weldon-Schaft



Halter	Bestellcode	Platte Typ	D	d	T max	B	S	L	Spannschraube	Torx Schlüssel
H29	SRI 2541-I16	SI16	41	25	3.6	12.5	12.0	125	S16S	K16

Rechtsschneidend

Zweiseitiger Scheibenfräser



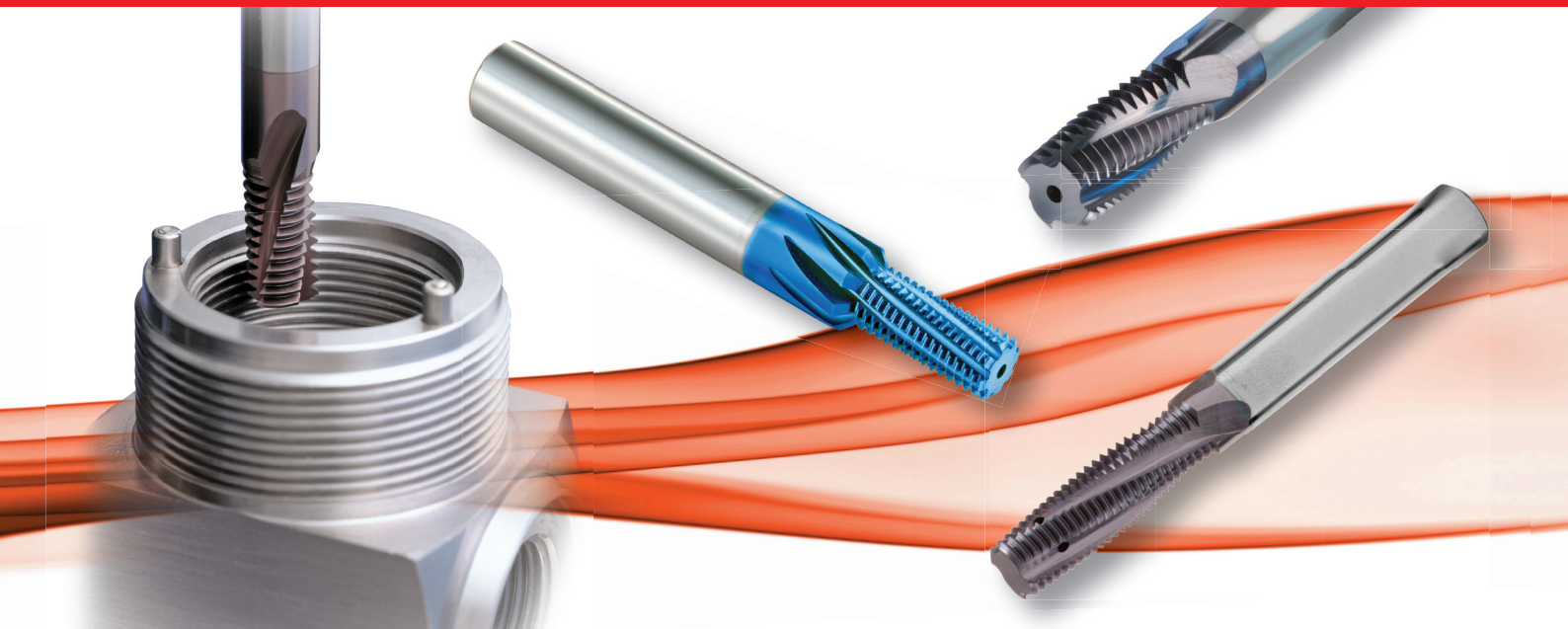
Halter	Bestellcode	Platte Typ	D	T max	B	S	Spannschraube	Torx Schlüssel
H30	SRI 55-I16	SI16	55	15.5	8.2	7.2	S16M	K16

Rechtsschneidend

Nur mit den Platten "SG16RW43" und "SG16LW43" zu verwenden.

Sind mit den Standard CMT-Halter der Plattengröße "S35" zu verwenden:

SRC 2035 K, SRC 2535 H, SRC 2535 K, CRC 2035 S



Vorteile von VHM-Gewindefräsern

- Das Gewinde wird in nur einem Arbeitsgang hergestellt.
- Spannuten erlauben einen weichen Schnitt.
- Kürzere Maschinenzeiten durch mehr (3-6) Schneiden.
- Schnittdurchmesser ab 2,2 mm.
- Durchgangs- und Sacklochgewinde.
- Längere Standzeit durch spezielle Mehrlagen-Beschichtung.
- Das Werkzeug kann für eine Vielzahl an Werkstoffen eingesetzt werden.
- Hervorragende Oberflächengüte.
- Geringer Schnittdruck erlaubt die Bearbeitung dünnwandiger Werkstücke.
- Ein Werkzeug für Rechts- und Linksgewinde.



Demonstration

MT - Für NE-Metalle ohne Innenkühlung
MTB - Besonders geeignet für Sacklöcher
MTZ - Spanableitung durch Kühlmittel
MTQ - Mit abgesetztem Schaft und Innenkühlung
FMT - Schneller Gewindefräser mit Innenkühlung
AMT - Für die Aluminiumbearbeitung
EMT - Für Außengewinde



Demonstration

Inhalt:

Seite:

Inhalt:

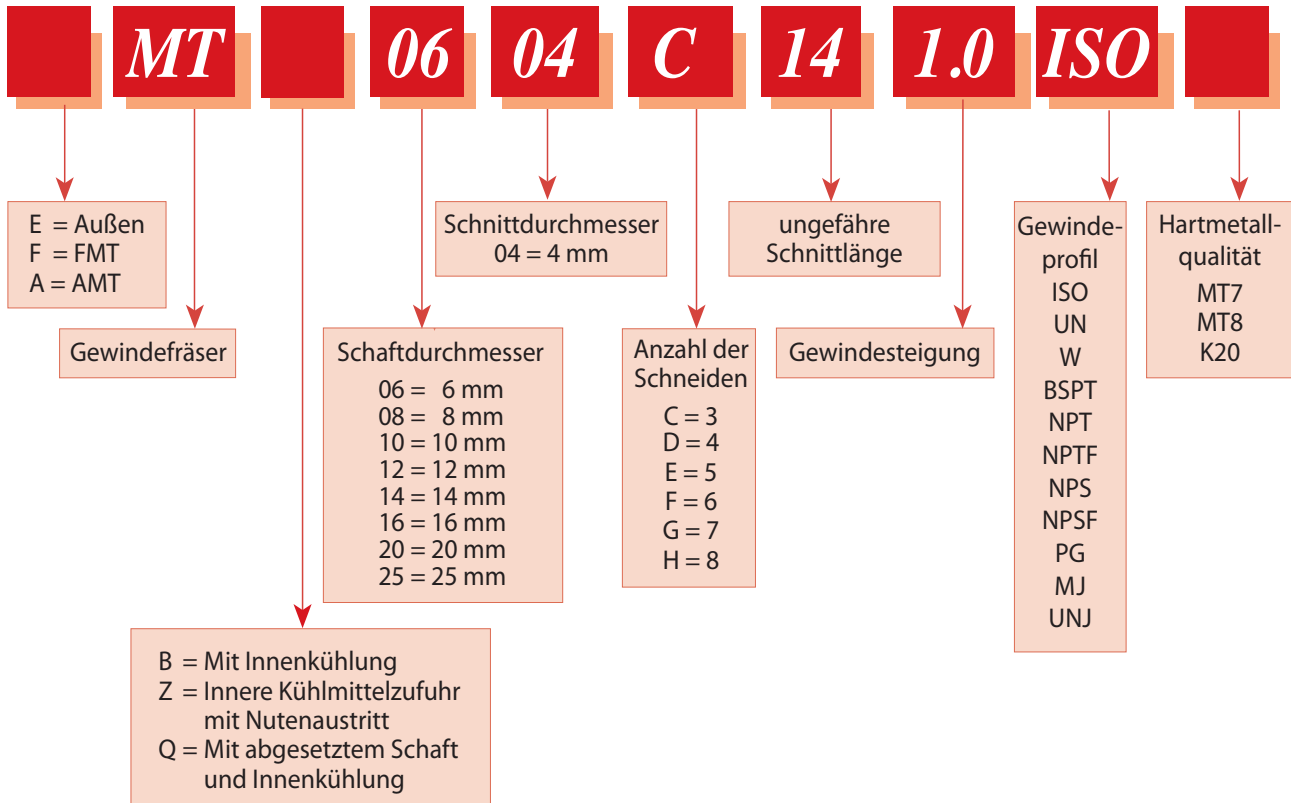
Seite:

Produktbezeichnung	2
ISO – ohne Innenkühlung – MT	3
mit Innenkühlung – MTB	4
Innere Kühlmittelzufuhr mit Nutenaustritt – MTZ	5
mit Zentralkühlmittelzuführung – MTQ	6
mit Zentralkühlmittelzuführung – FMT	7
mit Innenkühlung – AMT	8
mit Innenkühlung und Senkfase – AMT	8
UN – ohne Innenkühlung – MT	9
mit Innenkühlung – MTB	10
Innere Kühlmittelzufuhr mit Nutenaustritt – MTZ	11
mit Zentralkühlmittelzuführung – MTQ	12
mit Zentralkühlmittelzuführung – FMT	13
mit Innenkühlung – AMT	13
mit Innenkühlung und Senkfase – AMT	14
G (55°) – ohne Innenkühlung – MT	14
mit Innenkühlung – MTB	15
Innere Kühlmittelzufuhr mit Nutenaustritt – MTZ	15
mit Zentralkühlmittelzuführung – FMT	16
Whitworth – mit Innenkühlung – MTB	17
Innere Kühlmittelzufuhr mit Nutenaustritt – MTZ	17

BSPT – ohne Innenkühlung – MT	18
mit Innenkühlung – MTB	18
Innere Kühlmittelzufuhr mit Nutenaustritt – MTZ	19
NPT – ohne Innenkühlung – MT	20
mit Innenkühlung – MTB	20
Innere Kühlmittelzufuhr mit Nutenaustritt – MTZ	21
NPTF – ohne Innenkühlung – MT	21
mit Innenkühlung – MTB	22
Innere Kühlmittelzufuhr mit Nutenaustritt – MTZ	22
Konische Schaftfräser	23
NPS – mit Zentralkühlmittelzuführung – MTB	24
NPSF – mit Zentralkühlmittelzuführung – MTB	24
MJ – mit Zentralkühlmittelzuführung – MTB	25
UNJ – mit Zentralkühlmittelzuführung – MTB	25
PG DIN 40430 – mit Zentralkühlmittelzuführung MTB	26
VHM-Außengewindefräser EMT	27-28
ISO	27
UN	27
MJ	28
UNJ	28

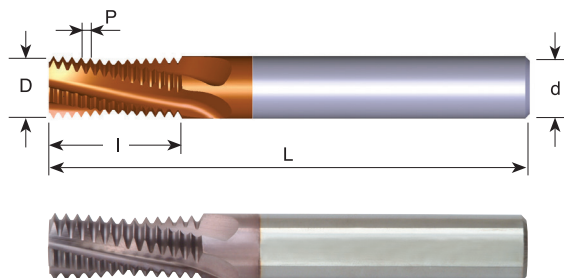
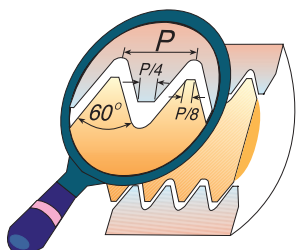
Produktbezeichnung

VHM-Gewindefräser – Bestellcodes



ISO

Werkzeuge zur Herstellung von Innengewinden



Beschichtung	P	M	K	N	S	H
MT7	●	○	●	○	○	

Steigung mm	M grob	M fein	Bestellcode	d	D	Anzahl der Schneiden	I	L
0.5	M3	M4	MT 06022 C5 0.5 ISO	6	2.2	3	5.3	58
0.5		M5	MT 06038 C10 0.5 ISO	6	3.8	3	10.3	58
0.5		M6, M8	MT 06053 D10 0.5 ISO	6	5.3	4	10.3	58
0.7	M4		MT 06031 C7 0.7 ISO	6	3.1	3	7.4	58
0.75		M6, M8	MT 06045 C10 0.75 ISO	6	4.5	3	10.1	58
0.75		M6, M8	MT 0605 C13 0.75 ISO	6	5.0	3	13.1	58
0.8	M5		MT 06036 C9 0.8 ISO	6	3.6	3	9.2	58
0.8	M5		MT 0604 C13 0.8 ISO	6	4.0	3	13.2	58
1.0	M6	M8	MT 0604 C10 1.0 ISO	6	4.0	3	10.5	58
1.0	M6	M8	MT 0604 C14 1.0 ISO	6	4.0	3	14.5	58
1.0		M9	MT 0606 C12 1.0 ISO	6	6.0	3	12.5	58
1.0		M10	MT 0808 D16 1.0 ISO	8	8.0	4	16.5	64
1.25	M8	M10	MT 0605 C14 1.25 ISO	6	5.0	3	14.4	58
1.25	M8	M10	MT 0605 C19 1.25 ISO	6	5.0	3	19.4	58
1.5	M10	M12	MT 0807 C17 1.5 ISO	8	7.0	3	17.3	64
1.5	M10	M12	MT 0807 C24 1.5 ISO	8	7.0	3	24.8	76
1.5		M14	MT 1010 D21 1.5 ISO	10	10.0	4	21.8	73
1.5		M14	MT 1212 D29 1.5 ISO	12	12.0	4	29.3	84
1.5		M16, M18	MT 1414 D32 1.5 ISO	14	14.0	4	32.3	84
1.5		M20	MT 1616 F33 1.5 ISO	16	16.0	6	33.8	105
1.75	M12		MT 0808 C20 1.75 ISO	8	8.0	3	20.1	64
1.75	M12		MT 0808 C28 1.75 ISO	8	8.0	3	28.9	76
2.0	M14	M17	MT 1010 C27 2.0 ISO	10	10.0	3	27.0	73
2.0	M14	M17	MT 1010 C39 2.0 ISO	10	10.0	3	39.0	105
2.0	M16	M18, M20	MT 1212 D27 2.0 ISO	12	12.0	4	27.0	84
2.0	M16	M18, M20	MT 14128 D39 2.0 ISO	14	12.8	4	39.0	105
2.0		M26	MT 2020 F41 2.0 ISO	20	20.0	6	41.0	105
2.5	M18, M20		MT 1414 D33 2.5 ISO	14	14.0	4	33.8	84
2.5	M18, M20		MT 1414 D48 2.5 ISO	14	14.0	4	48.8	105
3.0	M24	M28	MT 1616 C40 3.0 ISO	16	16.0	3	40.5	105
3.0	M24	M28	MT 1616 C58 3.0 ISO	16	16.0	3	58.5	120
3.0	M27	M28, M30	MT 2020 D43 3.0 ISO	20	20.0	4	43.5	105

Bestellbeispiel: MT 1212 D27 2.0 ISO MT7

● Erste Wahl

○ Alternative

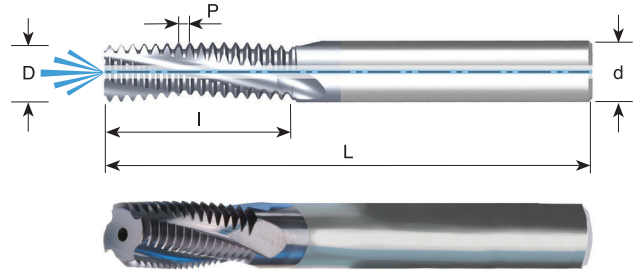
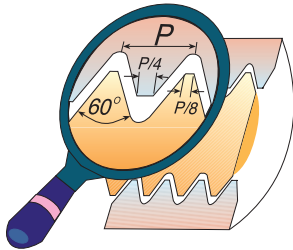
Für Gewindefräser mit Innenkühlung siehe folgende Seiten

Für kleine Gewindefräser siehe Seite B09-3, 4, 11, 15, 17 und B11-3, 6



ISO Mit Innenkühlung

Werkzeuge zur Herstellung von Innengewinden



Beschichtung	P	M	K	N	S	H
MT7	●	●	●	○	●	≤47 HRc

Steigung mm	M grob	M fein	Bestellcode	d	D	Anzahl der Schneiden	I	L
0.5		M5	MTB 06038 C10 0.5 ISO	6	3.8	3	10.3	58
0.7	M4		MTB 06031 C7 0.7 ISO	6	3.1	3	7.4	58
0.75		M6, M8	MTB 06045 C10 0.75 ISO	6	4.5	3	10.1	58
0.75		M12, M14	MTB 1010 D24 0.75 ISO	10	10.0	4	24.4	73
0.8	M5		MTB 06038 C9 0.8 ISO	6	3.8	3	9.2	58
0.8	M5		MTB 0604 C13 0.8 ISO	6	4.0	3	13.2	58
1.0	M6		MTB 06046 C10 1.0 ISO	6	4.6	3	10.5	58
1.0	M6		MTB 06046 C14 1.0 ISO	6	4.6	3	14.5	58
1.0		M8	MTB 0606 C12 1.0 ISO	6	6.0	3	12.5	58
1.0		M10	MTB 0808 D16 1.0 ISO	8	8.0	4	16.5	64
1.0		M12	MTB 1010 D24 1.0 ISO	10	10.0	4	24.5	73
1.25	M8	M10	MTB 0606 C14 1.25 ISO	6	6.0	3	14.4	58
1.25	M8	M10	MTB 0606 C19 1.25 ISO	6	6.0	3	19.4	58
1.5	M10	M12	MTB 08078 C17 1.5 ISO	8	7.8	3	17.0	64
1.5	M10	M12	MTB 08078 C24 1.5 ISO	8	7.8	3	24.8	76
1.5		M14	MTB 1010 D21 1.5 ISO	10	10.0	4	21.8	73
1.5		M14-M18	MTB 1212 D26 1.5 ISO	12	12.0	4	26.3	84
1.5		M20	MTB 1616 F33 1.5 ISO	16	16.0	6	33.8	105
1.75	M12		MTB 1009 C20 1.75 ISO	10	9.0	3	20.1	73
1.75	M12		MTB 1009 C28 1.75 ISO	10	9.0	3	28.9	73
2.0	M14	M17	MTB 1010 C27 2.0 ISO	10	10.0	3	27.0	73
2.0	M14	M17	MTB 1211 D39 2.0 ISO	12	11.0	4	39.0	105
2.0	M16	M18, M20	MTB 12118 D27 2.0 ISO	12	11.8	4	27.0	84
2.0	M16	M18, M20	MTB 12118 D39 2.0 ISO	12	11.8	4	39.0	105
2.0		M26	MTB 2020 F41 2.0 ISO	20	20.0	6	41.0	105
2.5	M20		MTB 1615 E33 2.5 ISO	16	15.0	5	33.8	105
2.5	M20		MTB 1615 E48 2.5 ISO	16	15.0	5	48.8	105
3.0	M24	M28	MTB 2018 D40 3.0 ISO	20	18.0	4	40.5	105
3.0	M24	M28	MTB 2018 D58 3.0 ISO	20	18.0	4	58.5	120
3.0	M27	M28, M30	MTB 2020 D43 3.0 ISO	20	20.0	4	43.5	105

Bestellbeispiel: MTB 08078 C17 1.5 ISO MT7

● Erste Wahl

○ Alternative

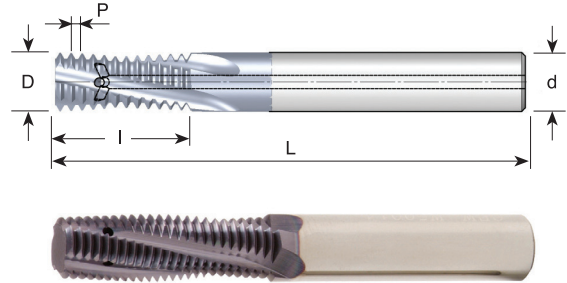
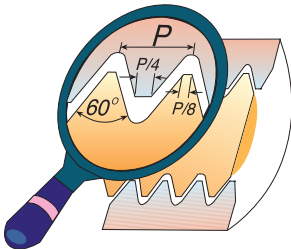
Für Gewindefräser mit Innenkühlung siehe folgende Seiten

Für kleine Gewindefräser siehe Seite B09-3, 4, 11, 15, 17 und B11-3, 6



ISO Innere Kühlmittelzufuhr mit Nutenaustritt

Werkzeuge zur Herstellung von Innengewinden



Beschichtung	P	M	K	N	S	H
MT7	●	●	●	○	●	≤47 HRc

Steigung mm	M grob	M fein	Bestellcode	d	D	Anzahl der Schneiden	I	L
1.0	M6	M8	MTZ 06048 C10 1.0 ISO	6	4.8	3	10.5	58
1.0		M8, M9	MTZ 0606 C12 1.0 ISO	6	6.0	3	12.5	58
1.0		M10	MTZ 0808 D16 1.0 ISO	8	8.0	4	16.5	64
1.25	M8	M10	MTZ 0606 C14 1.25 ISO	6	6.0	3	14.4	58
1.25	M8	M10	MTZ 0606 C19 1.25 ISO	6	6.0	3	19.4	58
1.5	M10	M12	MTZ 08078 C17 1.5 ISO	8	7.8	3	17.0	64
1.5	M10	M12	MTZ 0808 C23 1.5 ISO	8	8.0	3	23.3	64
1.5		M14	MTZ 1010 D21 1.5 ISO	10	10.0	4	21.8	73
1.5		M14, M16	MTZ 1212 D26 1.5 ISO	12	12.0	4	26.3	84
1.5		M16, M18	MTZ 1414 D32 1.5 ISO	14	14.0	4	32.3	101
1.5		M20	MTZ 1616 E33 1.5 ISO	16	16.0	5	33.8	101
1.75	M12		MTZ 1009 C20 1.75 ISO	10	9.0	3	20.1	73
1.75	M12		MTZ 1009 C28 1.75 ISO	10	9.0	3	28.9	73
2.0	M14	M17	MTZ 1010 C27 2.0 ISO	10	10.0	3	27.0	73
2.0	M16	M18, M20	MTZ 12118 D27 2.0 ISO	12	11.8	4	27.0	84
2.5	M20		MTZ 1615 E33 2.5 ISO	16	15.0	5	33.8	101

Bestellbeispiel: MTZ 08078 C17 1.5 ISO MT7

● Erste Wahl

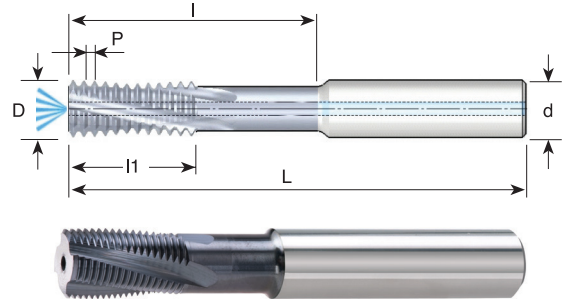
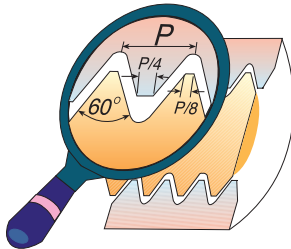
○ Alternative

Für kleine Gewindefräser siehe Seite B09-3, 4, 11, 15, 17 und B11-3, 6



ISO Mit abgesetztem Schaft und Innenkühlung

Werkzeuge zur Herstellung von Innengewinden



Beschichtung	P	M	K	N	S	H
MT7	●	●	●	○	●	≤47 HRc

Steigung mm	M fein	Bestellcode	d	D	Anzahl der Schneiden	l1	l	L
1.0	$\varnothing \geq 12$	MTQ 1010 D32 1.0 ISO	10	10.0	4	18.0	32.0	73
1.0	$\varnothing \geq 14$	MTQ 1212 D38 1.0 ISO	12	12.0	4	21.0	38.0	84
1.0	$\varnothing \geq 18$	MTQ 1616 F45 1.0 ISO	16	16.0	6	26.0	45.0	105
1.5	$\varnothing \geq 13$	MTQ 1010 D30 1.5 ISO	10	10.0	4	18.0	30.0	73
1.5	$\varnothing \geq 15$	MTQ 1212 D34 1.5 ISO	12	12.0	4	19.5	34.5	84
1.5	$\varnothing \geq 19$	MTQ 1616 F43 1.5 ISO	16	16.0	6	25.5	43.5	105
1.5	$\varnothing \geq 23$	MTQ 2020 F60 1.5 ISO	20	20.0	6	36.0	60.0	105
2.0	$\varnothing \geq 16$	MTQ 1212 D42 2.0 ISO	12	12.0	4	24.0	42.0	84
2.0	$\varnothing \geq 20$	MTQ 1616 E45 2.0 ISO	16	16.0	5	26.0	45.0	105
2.0	$\varnothing \geq 24$	MTQ 2020 F56 2.0 ISO	20	20.0	6	34.0	56.0	105
3.0	$\varnothing \geq 22$	MTQ 1616 D45 3.0 ISO	16	16.0	4	30.0	45.0	105
3.0	$\varnothing \geq 26$	MTQ 2020 E54 3.0 ISO	20	20.0	5	33.0	54.0	105
3.5	$\varnothing \geq 26$	MTQ 2020 D45 3.5 ISO	20	20.0	4	28.0	45.5	105
4.0	$\varnothing \geq 31$	MTQ 2525 D64 4.0 ISO	25	25.0	4	40.0	64.0	160

Bestellbeispiel: MTQ 1010 D30 1.5 ISO MT7

● Erste Wahl

○ Alternative

Für kleine Gewindefräser siehe Seite B09-3, 4, 11, 15, 17 und B11-3, 6



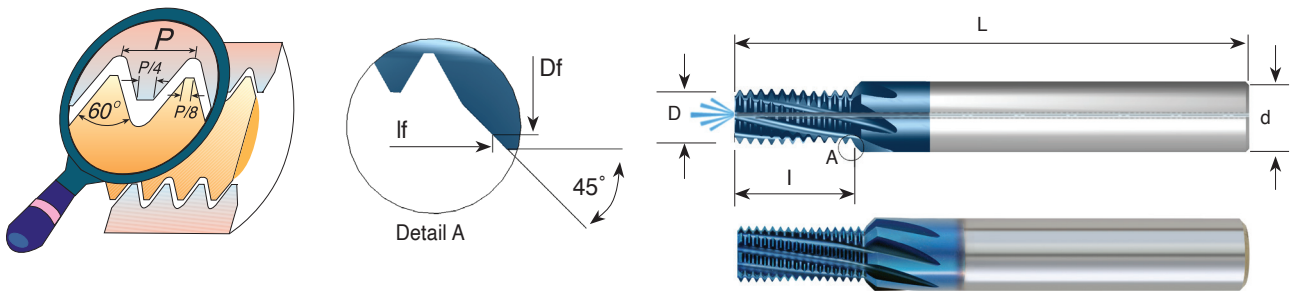
ISO Fast MT mit Innenkühlung

Werkzeuge zur Herstellung von Innengewinden

- Eine spezielle Reihe von Vollhartmetall-Gewindefräswerkzeugen (FMT) für erhöhte Produktivität und verlängerte Standzeit.
- Große Anzahl an Schneiden für eine schnellere Bearbeitungszeit.

Hartmetallqualität MT8:

Feinstkorn Hartmetall mit einer Aluminium-Titan-Nitrid Mehrlagenbeschichtung (ISO K10-K20). Sehr hohe Temperaturbeständigkeit und weiche Schnitte für hohe Schnittgeschwindigkeiten garantieren beste Standzeiten. Generell für alle Regel- und Feingewinde einsetzbar.



Beschichtung	P	M	K	N	S	H
MT8	●	●	●	○	●	≤52 HRc

Steigung mm	M grob	M fein	Bestellcode	d	D	Df	Anzahl der Schneiden	I	lf	L
0.5	M3	M3.5	*FMT 06024 D6 0.5 ISO	6	2.4	4.4	4	6.3	7.3	58
0.5		M4,M5	FMT 06033 E8 0.5 ISO	6	3.3	5.3	5	8.3	9.3	58
0.7	M4		FMT 06032 E7 0.7 ISO	6	3.2	4.8	5	7.4	8.2	58
0.75		M6	FMT 0805 F12 0.75 ISO	8	5.0	7.0	6	12.4	13.4	64
0.8	M5		FMT 0604 E9 0.8 ISO	6	4.0	5.7	5	9.2	10.1	58
1.0	M6	M8	FMT 08048 F10 1.0 ISO	8	4.8	6.8	6	10.5	11.5	64
1.0		M10,M12	FMT 12087 G20 1.0 ISO	12	8.7	11.7	7	20.5	22.0	84
1.25	M8	M10	FMT 10064 G14 1.25 ISO	10	6.4	9.6	7	14.4	16.0	73
1.5	M10	M14	FMT 1008 G17 1.5 ISO	10	8.0	9.8	7	17.3	18.2	73
1.75	M12		FMT 12095 G20 1.75 ISO	12	9.5	11.7	7	20.1	21.2	84
2.0	M14, M16	M18	FMT 1411 G29 2.0 ISO	14	11.0	13.4	7	29.0	30.2	83

Bestellbeispiel: FMT 1008 G17 1.5 ISO MT8

● Erste Wahl

○ Alternative

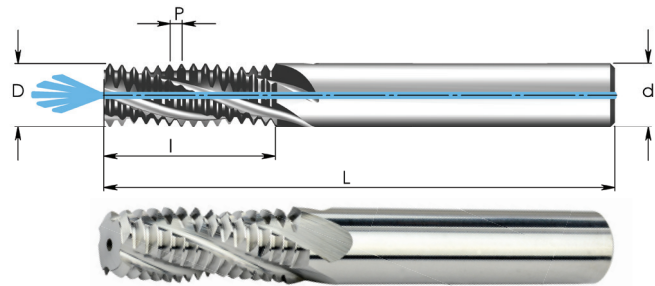
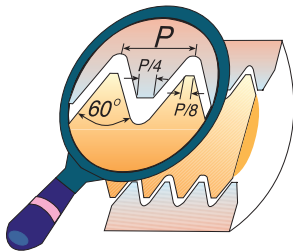
*ohne Innenkühlung

Für kleine Gewindefräser siehe Seite B09-17



ISO Mit Innenkühlung

Werkzeuge zur Herstellung von Innengewinden



Gewindelänge: 2xD

Beschichtung	P	M	K	N	S	H
K20	○	○	●	●	●	

Steigung mm	M grob	M fein	Bestellcode	d	D	Anzahl der Schneiden	I	L
0.5	M3	M4	* AMT 03024 C6 0.5 ISO	3	2.4	3	6.8	39
0.5		M5	AMT 06043 C10 0.5 ISO	6	4.3	3	10.8	58
0.7	M4		AMT 06031 C8 0.7 ISO	6	3.1	3	8.8	58
0.75		M6	AMT 0605 C13 0.75 ISO	6	5.0	3	13.1	58
0.8	M5		AMT 0604 C10 0.8 ISO	6	4.0	3	10.8	58
1.0	M6		AMT 06048 C13 1.0 ISO	6	4.8	3	13.5	58
1.0		M10	AMT 0808 D21 1.0 ISO	8	8.0	4	21.5	64
1.25	M8	M10	AMT 08064 C16 1.25 ISO	8	6.4	3	16.9	64
1.5	M10		AMT 0808 C21 1.5 ISO	8	8.0	3	21.8	64
1.5		M14	AMT 12112 D29 1.5 ISO	12	11.2	4	29.3	84
1.75	M12		AMT 10095 D25 1.75 ISO	10	9.5	4	25.4	73
2.0	M16	M17	AMT14126 D35 2.0 ISO	14	12.6	4	35.0	83

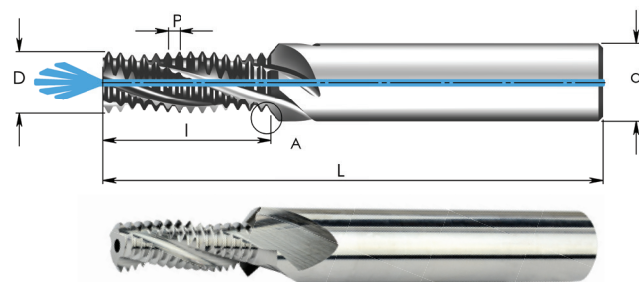
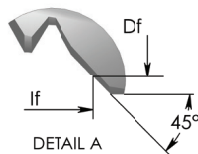
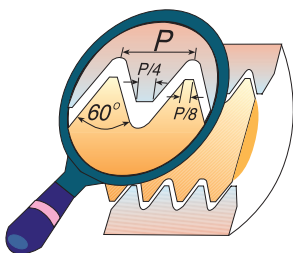
Bestellbeispiel: AMT 08064 C16 1.25 ISO K20

*ohne Innenkühlung

ISO Mit Innenkühlung und Senkfase

Werkzeuge zur Herstellung von Innengewinden

Werkzeuge zur Herstellung von Innengewinden



Gewindelänge: 2xD

Beschichtung	P	M	K	N	S	H
K20	○	○	●	●	●	

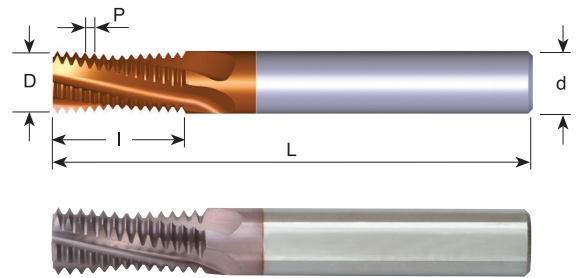
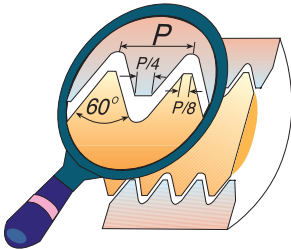
Steigung mm	M grob	M fein	Bestellcode	d	D	Df	Anzahl der Schneiden	I	lf	L
0.8	M5		AMT 0604 C10 0.8 ISO-C	6	4.0	5.3	3	10.8	11.5	58
1.0	M6		AMT 08048 C13 1.0 ISO-C	8	4.8	6.4	3	13.5	14.3	64
1.25	M8	M10	AMT 10064 C16 1.25 ISO-C	10	6.4	8.3	3	16.9	17.9	73
1.5	M10		AMT 1208 C21 1.5 ISO-C	12	8.0	10.4	3	21.8	23.0	84

Bestellbeispiel: AMT 10064 C16 1.25 ISO-C K20

Für Informationen über AMT-Vollhartmetallfräser und Schnittdaten siehe Seite B12-16 ● Erste Wahl ○ Alternative

UN

Werkzeuge zur Herstellung von Innengewinden



Beschichtung	P	M	K	N	S	H
MT7	●	○	●	○	○	

Steigung Gänge/ Zoll	UNC	UNF	UNEF	Bestellcode	d	D	Anzahl der Schneiden	I	L
40	5			MT 06025 C6 40 UN	6	2.5	3	6.0	58
32	8	10	12	MT 06032 C6 32 UN	6	3.2	3	6.8	58
28		1/4		MT 0604 C11 28 UN	6	4.0	3	11.3	58
28		1/4		MT 06052 C15 28 UN	6	5.2	3	15.0	58
28			7/16-1/2	MT 0606 C14 28 UN	6	6.0	3	14.1	58
24		5/16		MT 0605 C14 24 UN	6	5.0	3	14.3	58
24		3/8	9/16-5/8	MT 0807 C21 24 UN	8	7.0	3	20.6	64
20	1/4			MT 06045 C12 20 UN	6	4.5	3	12.1	58
20		7/16-1/2		MT 0807 C21 20 UN	8	7.0	3	21.0	64
20			3/4-1	MT 1212 E27 20 UN	12	12.0	5	27.3	84
18	5/16			MT 0605 C14 18 UN	6	5.0	3	14.8	58
18	5/16			MT 0606 C20 18 UN	6	6.0	3	20.5	58
18		9/16-5/8	1 1/8-1 5/8	MT 1010 D26 18 UN	10	10.0	4	26.1	73
16	3/8			MT 0606 C16 16 UN	6	6.0	3	16.7	58
16	3/8			MT 08074 C24 16 UN	8	7.4	3	24.6	64
16		3/4		MT 1212 D31 16 UN	12	12.0	4	31.0	84
14	7/16			MT 0807 C20 14 UN	8	7.0	3	20.9	64
14	7/16			MT 10085 C28 14 UN	10	8.5	3	28.1	73
14		7/8		MT 1615 E37 14 UN	16	15.0	5	37.2	105
13	1/2			MT 0808 C22 13 UN	8	8.0	3	22.5	64
13	1/2			MT 10098 D32 13 UN	10	9.8	4	32.2	73
12	9/16			MT 1010 C26 12 UN	10	10.0	3	26.5	73
12	9/16			MT 12116 D37 12 UN	12	11.6	4	37.0	84
12		1-1 1/2		MT 1616 E41 12 UN	16	16.0	5	41.3	105
11	5/8			MT 1010 C28 11 UN	10	10.0	3	28.9	73
11	5/8			MT 1212 D38 11 UN	12	12.0	4	38.1	84
10	3/4			MT 1212 C34 10 UN	12	12.0	3	34.3	84
10	3/4			MT 16147 E49 10 UN	16	14.7	5	49.5	105
9	7/8			MT 1615 C38 9 UN	16	15.0	3	38.1	105
8	1			MT 1616 C42 8 UN	16	16.0	3	42.9	105
7	1 1/8 - 1 1/4			MT 2020 D45 7 UN	20	20.0	4	45.3	105

Bestellbeispiel: MT 1615 E37 14 UN MT7

● Erste Wahl

○ Alternative

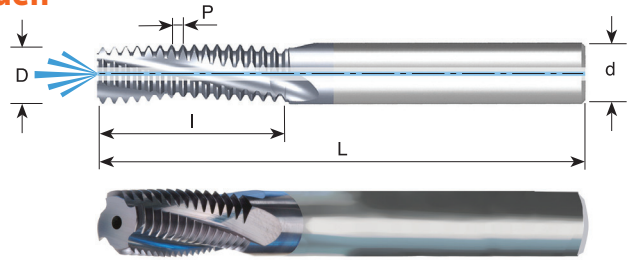
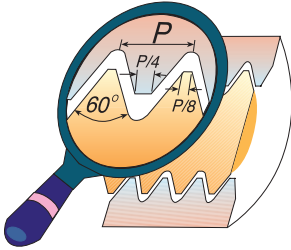
Für Gewindefräser mit Innenkühlung siehe folgende Seiten

Für kleine Gewindefräser siehe Seite B09-5, 6, 12, 15, 17 und B11-4, 6



UN Mit Innenkühlung

Werkzeuge zur Herstellung von Innengewinden



Beschichtung	P	M	K	N	S	H
MT7	●	●	●	○	●	≤47 HRc

Steigung Gänge/Zoll	UNC	UNF	UNEF	Bestellcode	d	D	Anzahl der Schneiden	I	L
32	8	10	12	MTB 06032 C6 32 UN	6	3.2	3	6.8	58
32			5/16	MTB 0606 C14 32 UN	6	6.0	3	14.7	58
32			3/8	MTB 0808 D18 32 UN	8	8.0	4	18.7	64
28		1/4		MTB 0605 C11 28 UN	6	5.0	3	11.3	58
28		1/4		MTB 06052 C15 28 UN	6	5.2	3	15.0	58
28			7/16-1/2	MTB 0606 C14 28 UN	6	6.0	3	14.1	58
24		5/16		MTB 08066 C14 24 UN	8	6.6	3	14.3	64
24		3/8	9/16-5/8	MTB 0808 D21 24 UN	8	8.0	4	20.6	64
20	1/4			MTB 06047 C12 20 UN	6	4.7	3	12.1	58
20		7/16-1/2		MTB 0808 C21 20 UN	8	8.0	3	21.0	64
20		1/2		MTB 1010 D22 20 UN	10	10.0	4	22.3	73
20			3/4-1	MTB 1212 E27 20 UN	12	12.0	5	27.3	84
18	5/16			MTB 06056 C14 18 UN	6	5.6	3	14.8	58
18	5/16			MTB 0606 C20 18 UN	6	6.0	3	20.5	58
18		9/16-5/8	1 1/8-1 5/8	MTB 12113 D26 18 UN	12	11.3	4	26.1	84
16	3/8			MTB 08067 C16 16 UN	8	6.7	3	16.7	64
16	3/8			MTB 08074 C24 16 UN	8	7.4	3	24.6	64
16		3/4		MTB 1212 D31 16 UN	12	12.0	4	31.0	84
14	7/16			MTB 08077 C20 14 UN	8	7.7	3	20.9	64
14	7/16			MTB 10085 C28 14 UN	10	8.5	3	28.1	73
14		7/8		MTB 1616 E37 14 UN	16	16.0	5	37.2	105
13	1/2			MTB 10092 C22 13 UN	10	9.2	3	22.5	73
13	1/2			MTB 10098 D32 13 UN	10	9.8	4	32.2	73
12	9/16			MTB 12105 C26 12 UN	12	10.5	3	26.5	84
12	9/16			MTB 12116 D37 12 UN	12	11.6	4	37.0	84
12		1-1 1/2		MTB 1616 E41 12 UN	16	16.0	5	41.3	105
11	5/8			MTB 12114 C28 11 UN	12	11.4	3	28.9	84
11	5/8			MTB 1212 D38 11 UN	12	12.0	4	38.1	84
10	3/4			MTB 16144 D34 10 UN	16	14.4	4	34.3	105
10	3/4			MTB 16147 E49 10 UN	16	14.7	5	49.5	105
9	7/8			MTB 1616 C38 9 UN	16	16.0	3	38.1	105
8	1			MTB 20195 D42 8 UN	20	19.5	4	42.9	105
7	1 1/8 - 1 1/4			MTB 2020 D45 7 UN	20	20.0	4	45.3	105

Bestellbeispiel: MTB 1212 D31 16 UN MT7

● Erste Wahl

○ Alternative

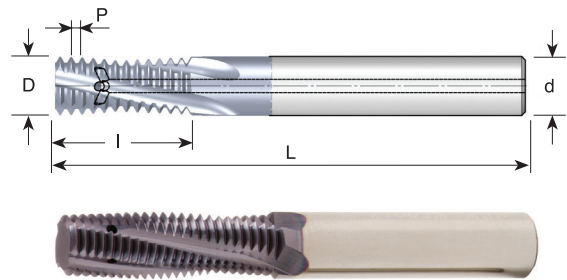
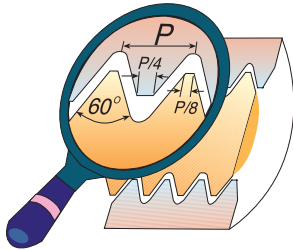
Für Gewindefräser mit innerer Kühlmittelzufuhr mit Nutenaustritt siehe nächste Seite

Für kleine Gewindefräser siehe Seite B09-5, 6, 12, 15, 17 und B11-4, 6



UN Innere Kühlmittelzufuhr mit Nutenaustritt

Werkzeuge zur Herstellung von Innengewinden



Beschichtung	P	M	K	N	S	H
MT7	●	●	●	○	●	≤47 HRc

Steigung Gänge/ Zoll	UNC	UNF	UNEF	Bestellcode	d	D	Anzahl der Schneiden	I	L
28		1/4		MTZ 0605 C11 28 UN	6	5.0	3	11.3	58
28			7/16-1/2	MTZ 0606 C14 28 UN	6	6.0	3	14.1	58
24		5/16		MTZ 08066 C14 24 UN	8	6.6	3	14.3	64
24		3/8	9/16-5/8	MTZ 0808 D21 24 UN	8	8.0	4	20.6	64
20		7/16		MTZ 0808 C21 20 UN	8	8.0	3	21.0	64
20		1/2		MTZ 1010 D22 20 UN	10	10.0	4	22.3	73
20			3/4-1	MTZ 1212 E27 20 UN	12	12.0	5	27.3	84
18	5/16			MTZ 06056 C14 18 UN	6	5.6	3	14.8	58
18	5/16			MTZ 0606 C20 18 UN	6	6.0	3	20.5	58
18		9/16-5/8	1 1/8-1 5/8	MTZ 12113 D26 18 UN	12	11.3	4	26.1	84
16	3/8			MTZ 08067 C16 16 UN	8	6.7	3	16.7	64
16	3/8			MTZ 08074 C24 16 UN	8	7.4	3	24.6	64
16		3/4		MTZ 1212 D31 16 UN	12	12.0	4	31.0	84
14	7/16			MTZ 08077 C20 14 UN	8	7.7	3	20.9	64
14	7/16			MTZ 10085 C28 14 UN	10	8.5	3	28.1	73
14		7/8		MTZ 1616 E37 14 UN	16	16.0	5	37.2	101
13	1/2			MTZ 10092 C22 13 UN	10	9.2	3	22.5	73
13	1/2			MTZ 10098 D32 13 UN	10	9.8	4	32.2	73
12	9/16			MTZ 12105 C26 12 UN	12	10.5	3	26.5	84
12	9/16			MTZ 12116 D37 12 UN	12	11.6	4	37.0	84
12		1-1 1/2		MTZ 1616 E41 12 UN	16	16.0	5	41.3	101
11	5/8			MTZ 12114 C28 11 UN	12	11.4	3	28.9	84
10	3/4			MTZ 16144 D34 10 UN	16	14.4	4	34.3	105

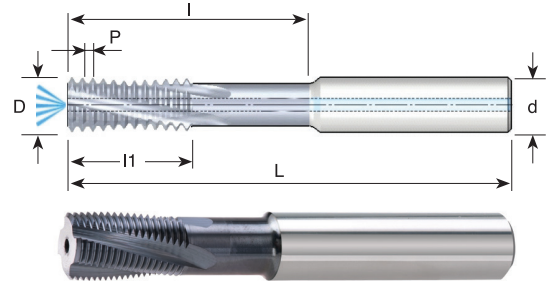
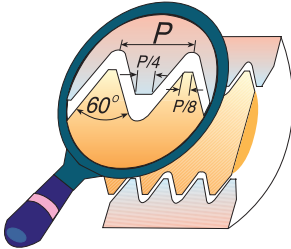
Bestellbeispiel: MTZ 0808 D21 24 UN MT7

● Erste Wahl ○ Alternative



UN Mit abgesetztem Schaft und Innenkühlung

Werkzeuge zur Herstellung von Innengewinden



Beschichtung	P	M	K	N	S	H
MT7	●	●	●	○	●	≤47 HRc

Steigung Gänge/ Zoll	Gewinde- größe	Bestellcode	d	D	Anzahl der Schneiden	l1	l	L
20	Ø ≥ 12	MTQ 1010 D30 20 UN	10	10.0	4	17.8	30.5	73
20	Ø ≥ 14	MTQ 1212 E35 20 UN	12	12.0	5	20.3	35.6	84
20	Ø ≥ 18	MTQ 1616 F43 20 UN	16	16.0	6	25.4	43.2	105
18	Ø ≥ 15	MTQ 1212 D35 18 UN	12	12.0	4	19.7	35.3	84
16	Ø ≥ 15	MTQ 1212 D35 16 UN	12	12.0	4	20.7	35.0	84
16	Ø ≥ 19	MTQ 1616 E42 16 UN	16	16.0	5	25.4	42.9	105
16	Ø ≥ 23	MTQ 2020 F58 16 UN	20	20.0	6	36.5	58.8	105
14	Ø ≥ 20	MTQ 1616 E45 14 UN	16	16.0	5	25.4	45.3	105
12	Ø ≥ 16	MTQ 1212 D42 12 UN	12	12.0	4	25.4	42.3	84
12	Ø ≥ 24	MTQ 2020 E55 12 UN	20	20.0	5	33.9	55.1	105

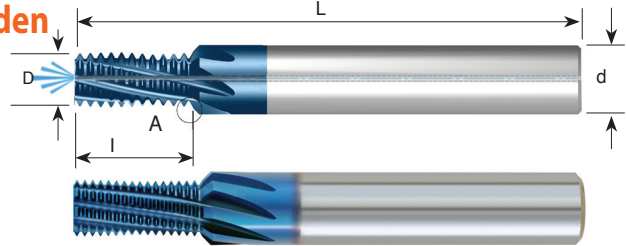
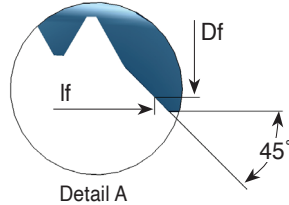
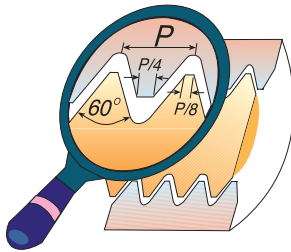
Bestellbeispiel: MTQ 1212 D35 16 UN MT7

● Erste Wahl ○ Alternative



UN FMT – Schneller Gewindefräser mit Innenkühlung

Werkzeuge zur Herstellung von Innengewinden



Beschichtung	P	M	K	N	S	H
MT8	●	●	●	○	●	≤52 HRc

Steigung Gänge/Zoll	UNC	UNF	UNEF	Bestellcode	d	D	Df	Anzahl der Schneiden	I	lf	L
28		1/4		FMT 08052 F11 28 UN	8	5.2	7.0	6	11.3	12.3	64
28			7/16-1/2	FMT 12098 H19 28 UN	12	9.8	11.8	8	19.5	20.5	84
24		5/16		FMT 10066 G14 24 UN	10	6.6	9.6	7	14.3	15.8	73
24		3/8	9/16, 5/8, 11/16	FMT 12082 G17 24 UN	12	8.2	10.6	7	17.5	18.7	84
20	1/4			*FMT 08048 E12 20 UN	8	4.8	6.8	5	12.1	13.1	64
20		7/16		FMT 12092 H21 20 UN	12	9.2	11.4	8	21.0	22.1	84
20		1/2	3/4, 7/8, 1	FMT 14111 H22 20 UN	14	11.1	13.5	8	22.2	23.4	84
18	5/16			FMT 1006 F14 18 UN	10	6.0	8.4	6	14.8	16.0	73
18		9/16, 5/8	1 1/16, 1 1/8	FMT 16125 H26 18 UN	16	12.5	15.0	8	26.1	27.4	105
16	3/8			FMT 10074 F16 16 UN	10	7.4	9.6	6	16.7	17.8	73
16		3/4		FMT 20167 H34 16 UN	20	16.7	19.3	8	34.1	35.4	105
14	7/16	7/8		FMT 12085 F20 14 UN	12	8.5	10.7	6	20.9	22.0	84
13	1/2			FMT 12098 F24 13 UN	12	9.8	11.8	6	24.4	25.4	84
12	9/16	1		FMT 16116 F26 12 UN	16	11.6	15.2	6	26.5	28.3	105
11	5/8			FMT 1612 F33 11 UN	16	12.0	15.4	6	33.4	35.1	105

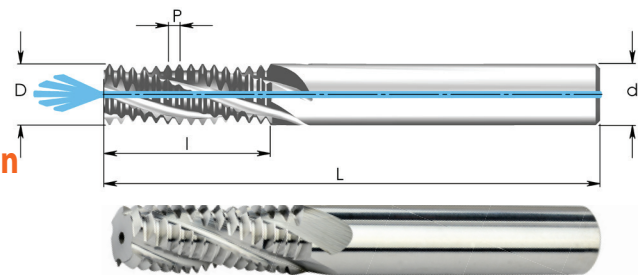
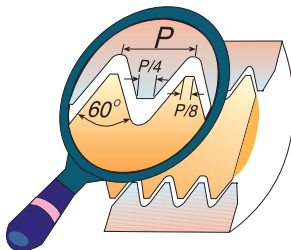
Bestellbeispiel: FMT 12092 H21 20 UN

Für kleine Gewindefräser siehe Seite B09-17

*ohne Innenkühlung

UN Mit innerer Kühlmittelbohrung

Werkzeuge zur Herstellung von Innengewinden



Gewindelänge: 2xD

Beschichtung	P	M	K	N	S	H
K20	○	○	●	●	●	

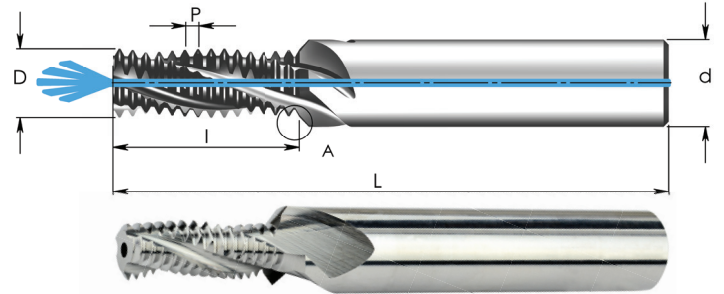
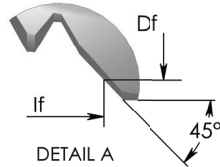
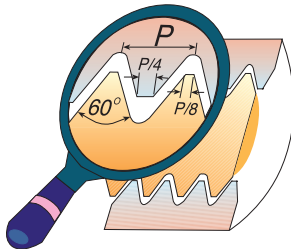
Steigung Gänge/Zoll	UNC	UNF	UNEF	Bestellcode	d	D	Anzahl der Schneiden	I	L
32	8	10	12	AMT 06032 C9 32 UN	6	3.2	3	9.1	58
28		1/4		AMT 06052 C14 28 UN	6	5.2	3	14.0	58
24		3/8	9/16-5/8	AMT 0808 D20 24 UN	8	8.0	4	20.6	64
20	1/4			AMT 06048 C14 20 UN	6	4.8	3	14.6	58
20		7/16		AMT 10092 C23 20 UN	10	9.2	3	23.5	73
18	5/16			AMT 0606 C17 18 UN	6	6.0	3	17.6	58
18		9/16-5/8	1 1/8 - 1 5/8	AMT 1212 D30 18 UN	12	12.0	4	30.3	84
16	3/8			AMT 08074 C21 16 UN	8	7.4	3	21.4	64
16		3/4		AMT 1616 E38 16 UN	16	16.0	5	38.9	105

Für Informationen über AMT Vollhartmetallfräser und Schnittdaten siehe Seite B12-16

● Erste Wahl ○ Alternative

UN Mit Innenkühlung und Senkfase

Werkzeuge zur Herstellung von Innengewinden



Gewindelänge: 2xD

Beschichtung	P	M	K	N	S	H
K20	○	○	●	●	●	

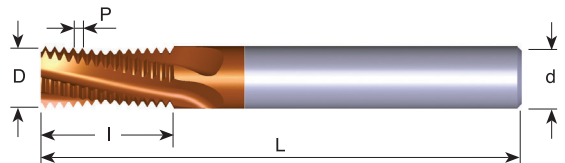
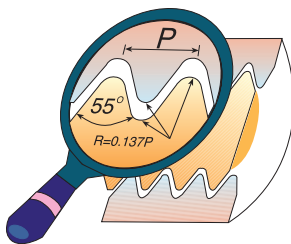
Steigung Gänge/Zoll	UNC	UNF	UNEF	Bestellcode	d	D	Df	Anzahl der Schneiden	I	If	L
20	1/4			AMT 08048 C14 20UN-C	8	4.8	6.8	3	14.6	15.6	64
18	5/16			AMT 1006 C17 18UN-C	10	6.0	8.4	3	17.6	18.8	73
16	3/8			AMT 12074 C21 16UN-C	12	7.4	10.0	3	21.4	22.7	84

Bestellbeispiel: AMT 12074 C21 16 UN-C K20

Für Informationen über AMT Vollhartmetallfräser und Schnittdaten siehe Seite B12-16

G (55°) BSF, BSP

Das gleiche Werkzeug für Innen- und Außengewinde



Beschichtung	P	M	K	N	S	H
MT7	●	○	●	○	○	

Steigung Gänge/Zoll	Standard	Bestellcode	d	D	Anzahl der Schneiden	I	L
28	G1/16-G1/8	MT 0606 C9 28 W	6	6.0	3	9.5	58
19	G1/4-3/8	MT 0808 C14 19 W	8	8.0	3	14.0	64
14	G1/2-7/8	MT 1212 D19 14 W	12	12.0	4	19.0	84
14	G1/2-7/8	MT 1212 D26 14 W	12	12.0	4	26.3	84
11	G≥1	MT 1212 C24 11 W	12	12.0	3	24.2	84
11	G≥1	MT 1616 D38 11 W	16	16.0	4	38.1	105
11	G≥1	MT 2020 E47 11 W	20	20.0	5	47.3	105

Bestellbeispiel: MT 1212 D19 14 W MT7

Für kleine Gewindefräser siehe Seite B09-7, B09-14 und B11-5

Für Gewindefräser mit Innenkühlung siehe nächste Seite

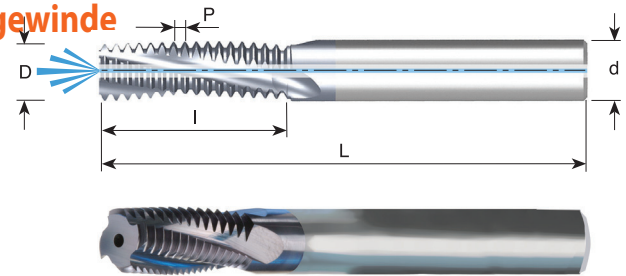
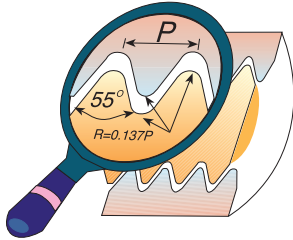


● Erste Wahl

○ Alternative

G (55°) BSF, BSP mit Innenkühlung

Das gleiche Werkzeug für Innen- und Außengewinde



Beschichtung	P	M	K	N	S	H
MT7	●	●	●	○	●	≤47 HRc

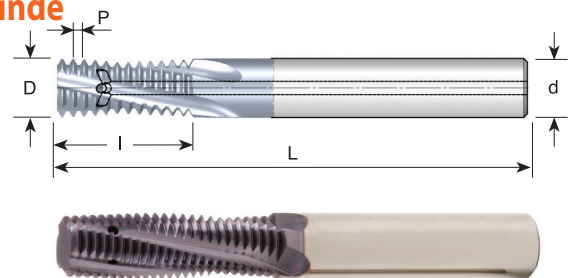
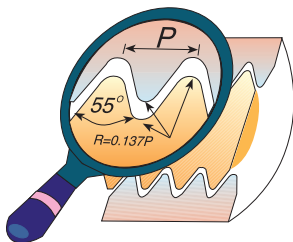
Steigung Gänge/Zoll	Standard	Bestellcode	d	D	Anzahl der Schneiden	I	L
28	G1/8	MTB 08078 C14 28 W	8	7.8	3	14.1	64
28	G1/8	MTB 0808 C20 28 W	8	8.0	3	20.4	64
19	G1/4	MTB 1010 D16 19 W	10	10.0	4	16.7	73
19	G1/4	MTB 1211 D27 19 W	12	11.0	4	27.4	84
19	G3/8	MTB 1414 D26 19 W	14	14.0	4	26.1	83
19	G3/8	MTB 1414 D34 19 W	14	14.0	4	34.1	83
14	G1/2-7/8	MTB 1616 E26 14 W	16	16.0	5	26.3	105
11	G≥1	MTB 1616 D38 11 W	16	16.0	4	38.1	105
11	G≥1	MTB 2020 E47 11 W	20	20.0	5	47.3	105

Bestellbeispiel: MTB 1010 D16 19 W MT7

Für kleine Gewindefräser siehe Seite B09-7, B09-14 und B11-5

G (55°) BSF, BSP Innere Kühlmittelzufuhr mit Nutenaustritt

Das gleiche Werkzeug für Innen- und Außengewinde



Beschichtung	P	M	K	N	S	H
MT7	●	●	●	○	●	≤47 HRc

Steigung Gänge/Zoll	Standard	Bestellcode	d	D	Anzahl der Schneiden	I	L
28	G1/8	MTZ 08078 C14 28 W	8	7.8	3	14.1	64
19	G1/4-3/8	MTZ 1010 D16 19 W	10	10.0	4	16.7	73
14	G1/2-7/8	MTZ 1616 E26 14 W	16	16.0	5	26.3	101
11	G≥1	MTZ 1616 D38 11 W	16	16.0	4	38.1	101

Bestellbeispiel: MTZ 08078 C14 28 W MT7

Für kleine Gewindefräser siehe Seite B09-7, B09-14 und B11-5

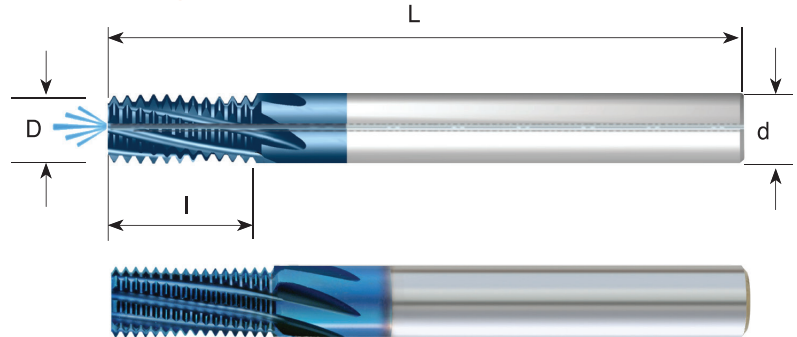
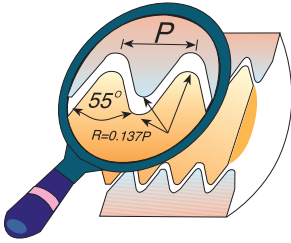


● Erste Wahl

○ Alternative

G (55°) FMT – Schneller Gewindefräser mit Innenkühlung, ohne Senkfase

Das gleiche Werkzeug für Innen- und Außengewinde



Beschichtung	P	M	K	N	S	H
MT8	●	●	●	○	●	≤52 HRc

Steigung Gänge/ Zoll	Standard	Bestellcode	d	D	Anzahl der Schneiden	l	L
28	G1/8	FMT 08078 H14 28 W	8	7.8	8	14.1	64
19	G1/4-3/8	FMT 1010 G16 19 W	10	10.0	7	16.7	73
14	G1/2-7/8	FMT 1414 H26 14 W	14	14.0	8	26.3	84
11	G≥1	FMT 1616 H38 11 W	16	16.0	8	38.1	105

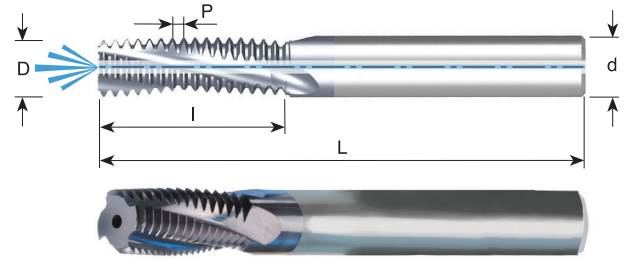
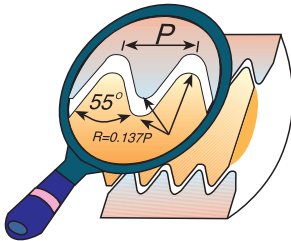
Bestellbeispiel: FMT 1616 H38 11W MT8

● Erste Wahl

○ Alternative

Whitworth Mit Innenkühlung

Das gleiche Werkzeug für Innen- und Außengewinde



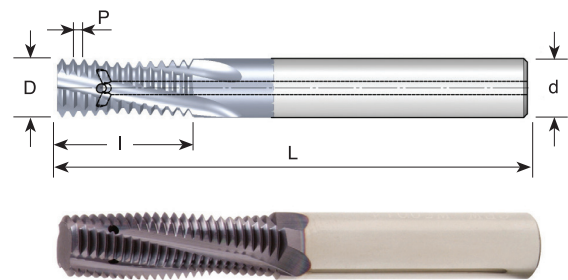
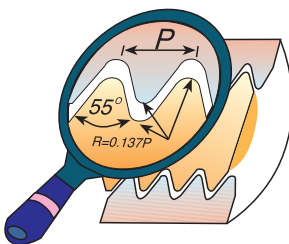
Beschichtung	P	M	K	N	S	H
MT7	●	●	●	○	●	≤47 HRc

Steigung Gänge/Zoll	BSW	BSF	Bestellcode	d	D	Anzahl der Schneiden	I	L
20	1/4		MTB 06046 C13 20 W	6	4.6	3	13.3	58
20		3/8	MTB 08076 D19 20 W	8	7.6	4	19.7	64
18	5/16		MTB 06056 C16 18 W	6	5.6	3	16.2	58
18		7/16	MTB 10088 D23 18 W	10	8.8	4	23.3	73
16	3/8		MTB 0807 D19 16 W	8	7.0	4	19.8	64
16		1/2-9/16	MTB 1010 E26 16 W	10	10.0	5	26.1	73
14	7/16		MTB 0808 D22 14 W	8	8.0	4	22.7	64
14		5/8-11/16	MTB 14128 E31 14 W	14	12.8	5	31.8	83
12	1/2-9/16	3/4-13/16	MTB 1009 D26 12 W	10	9.0	4	26.5	73
11	5/8	7/8	MTB 12118 E33 11 W	12	11.8	5	33.5	84
10	3/4	1	MTB 1414 E39 10 W	14	14.0	5	39.4	105
9	7/8	1 1/8	MTB 1616 E43 9 W	16	16.0	5	43.7	105

Bestellbeispiel: MTB 06046 C13 20 W MT7

Whitworth Innere Kühlmittelzufuhr mit Nutenaustritt

Das gleiche Werkzeug für Innen- und Außengewinde



Beschichtung	P	M	K	N	S	H
MT7	●	●	●	○	●	≤47 HRc

Steigung Gänge/Zoll	BSW	BSF	Bestellcode	d	D	Anzahl der Schneiden	I	L
20	1/4	3/8	* MTZ 06046 C12 20 W	6	4.6	3	12.1	58
18	5/16	7/16	MTZ 06053 C14 18 W	6	5.3	3	14.8	58
16	3/8		MTZ 08068 C16 16 W	8	6.8	3	16.7	64
16		1/2-9/16	MTZ 10092 D24 16 W	10	9.2	4	24.6	73
14	7/16	5/8-11/16	MTZ 08078 D20 14 W	8	7.8	4	20.9	64
12	1/2	3/4-13/16	MTZ 10086 D24 12 W	10	8.6	4	24.4	73
11	5/8	7/8	MTZ 12109 D28 11 W	12	10.9	4	28.9	84

Bestellbeispiel: MTZ 08068 C16 16 W MT7

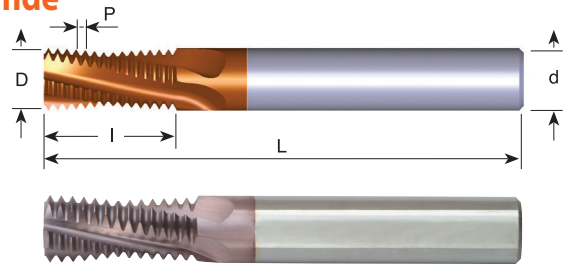
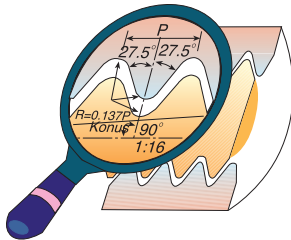
*Fräser ohne Innenkühlung

● Erste Wahl

○ Alternative

BSPT

Das gleiche Werkzeug für Innen- und Außengewinde



Beschichtung	P	M	K	N	S	H
MT7	●	○	●	○	○	

Steigung Gänge/Zoll	Standard	Bestellcode	d	D	Anzahl der Schneiden	I	L
28	RC1/16-1/8	MT 0606 C9 28 BSPT	6	6.0	3	9.5	58
19	RC1/4-3/8	MT 0808 C14 19 BSPT	8	8.0	3	14.0	64
14	RC1/2-7/8	MT 1212 D19 14 BSPT	12	12.0	4	19.1	84
11	RC1-2	MT 1616 D28 11 BSPT	16	16.0	4	28.9	105

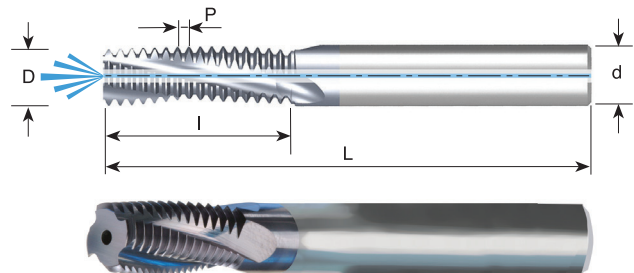
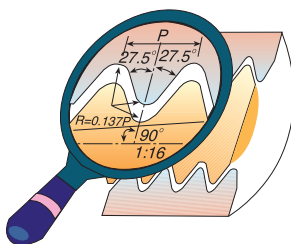
Bestellbeispiel: MT 1616 D28 11 BSPT MT7

Für Gewindefräser mit innere Kühlmittelzufuhr mit Nutenaustritt siehe nächste Seite

Für Vorbearbeitung siehe konische VHM-Schaftfräser B08-23

BSPT Mit Innenkühlung

Das gleiche Werkzeug für Innen- und Außengewinde



Beschichtung	P	M	K	N	S	H
MT7	●	●	●	○	●	≤47 HRc

Steigung Gänge/Zoll	Standard	Bestellcode	d	D	Anzahl der Schneiden	I	L
28	RC1/8	MTB 08078 C14 28 BSPT	8	7.8	3	14.1	64
19	RC1/4-3/8	MTB 1010 D16 19 BSPT	10	10.0	4	16.7	73
14	RC1/2-7/8	MTB 1616 E26 14 BSPT	16	16.0	5	26.3	105
11	RC1-2	MTB 1616 D28 11 BSPT	16	16.0	4	28.9	105

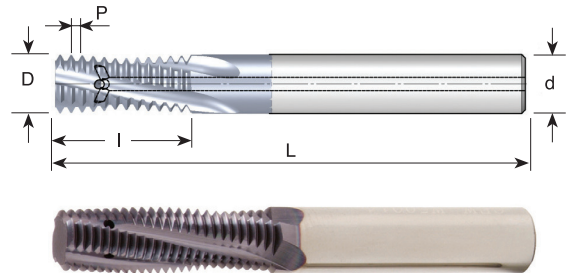
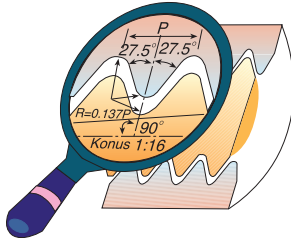
Bestellbeispiel: MTB 08078 C14 28 BSPT MT7

● Erste Wahl

○ Alternative

BSPT Innere Kühlmittelzufuhr mit Nutenaustritt

Das gleiche Werkzeug für Innen- und Außengewinde



Beschichtung	P	M	K	N	S	H
MT7	●	●	●	○	●	≤47 HRc

Steigung Gänge/ Zoll	Standard	Bestellcode	d	D	Anzahl der Schneiden	I	L
28	RC1/8	MTZ 08078 C14 28 BSPT	8	7.8	3	14.1	64
19	RC1/4-3/8	MTZ 1010 D16 19 BSPT	10	10.0	4	16.7	73
14	RC1/2-7/8	MTZ 1616 E26 14 BSPT	16	16.0	5	26.3	101
11	RC1-2	MTZ 1616 D28 11 BSPT	16	16.0	4	28.9	101

Bestellbeispiel: MTZ 1010 D16 19 BSPT MT7

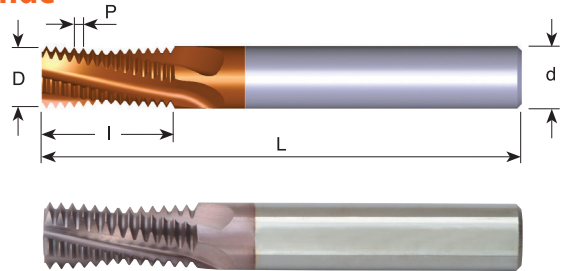
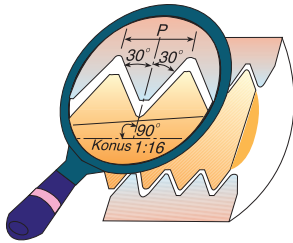
● Erste Wahl

○ Alternative

Für Vorbearbeitung siehe konische VHM-Schaftfräser B08-23

NPT

Das gleiche Werkzeug für Innen- und Außengewinde



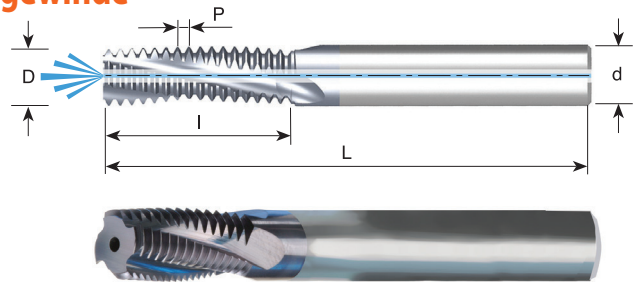
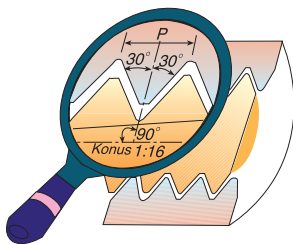
Beschichtung	P	M	K	N	S	H
MT7	●	○	●	○	○	

Steigung Gänge/Zoll	Standard	Bestellcode	d	D	Anzahl der Schneiden	I	L
27	1/16-1/8	MT 0606 C9 27 NPT	6	6.0	3	9.9	58
18	1/4-3/8	MT 0808 C14 18 NPT	8	8.0	3	14.8	64
14	1/2-3/4	MT 1212 D20 14 NPT	12	12.0	4	20.9	84
11.5	1-2	MT 1616 D27 11.5 NPT	16	16.0	4	27.6	105
8	≥2 1/2	MT 2020 D39 8 NPT	20	20.0	4	39.7	105

Bestellbeispiel: MT 0808 C14 18 NPT MT7

NPT Mit Innenkühlung

Das gleiche Werkzeug für Innen- und Außengewinde



Beschichtung	P	M	K	N	S	H
MT7	●	●	●	○	●	≤47 HRc

Steigung Gänge/Zoll	Standard	Bestellcode	d	D	Anzahl der Schneiden	I	L
27	1/8	MTB 08076 C10 27 NPT	8	7.6	3	10.8	64
18	1/4-3/8	MTB 1010 D16 18 NPT	10	10.0	4	16.2	73
14	1/2-3/4	MTB 16155 D22 14 NPT	16	15.5	4	22.7	105
11.5	1-2	MTB 2020 D29 11.5 NPT	20	20.0	4	29.8	105
8	≥2 1/2	MTB 2020 D39 8 NPT	20	20.0	4	39.7	105

Bestellbeispiel: MTB 1010 D16 18 NPT MT7

Für Gewindefräser mit innere Kühlmittelzufuhr mit Nutenaustritt siehe nächste Seite

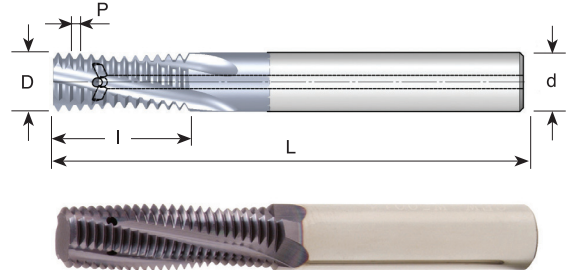
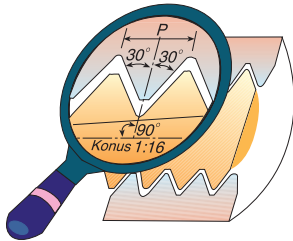
Für Vorbereitung siehe konische VHM-Schaftfräser B08-23

● Erste Wahl

○ Alternative

NPT Innere Kühlmittelzufuhr mit Nutenaustritt

Das gleiche Werkzeug für Innen- und Außengewinde



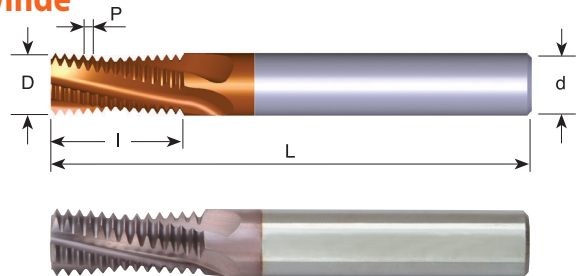
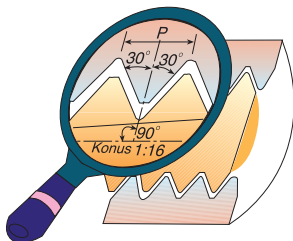
Beschichtung	P	M	K	N	S	H
MT7	●	●	●	○	●	≤47 HRc

Steigung Gänge/Zoll	Standard	Bestellcode	d	D	Anzahl der Schneiden	I	L
27	1/8	MTZ 08076 C10 27 NPT	8	7.6	3	10.8	64
18	1/4-3/8	MTZ 1010 D16 18 NPT	10	10.0	4	16.2	73
14	1/2-3/4	MTZ 16155 D22 14 NPT	16	15.5	4	22.7	101

Bestellbeispiel: MTZ 08076 C10 27 NPT MT7

NPTF

Das gleiche Werkzeug für Innen- und Außengewinde



Beschichtung	P	M	K	N	S	H
MT7	●	○	●	○	○	

Steigung Gänge/Zoll	Standard	Bestellcode	d	D	Anzahl der Schneiden	I	L
27	1/16-1/8	MT 0606 C9 27 NPTF	6	6.0	3	9.9	58
18	1/4-3/8	MT 0808 C14 18 NPTF	8	8.0	3	14.8	64
14	1/2-3/4	MT 1212 D20 14 NPTF	12	12.0	4	20.9	84
11.5	1-2	MT 1616 D27 11.5 NPTF	16	16.0	4	27.6	105
8	≥2 1/2	MT 2020 D39 8 NPTF	20	20.0	4	39.7	105

Bestellbeispiel: MT 1212 D20 14 NPTF MT7

Für VHM-Gewindefräser mit Innenkühlung siehe nächste Seite

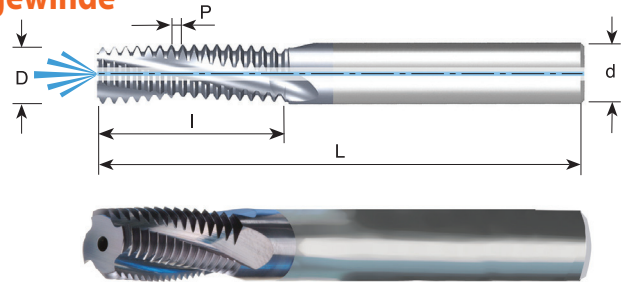
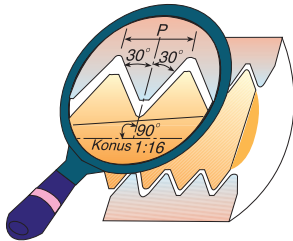
Für Vorbearbeitung siehe konische VHM-Schaftfräser B08-23

● Erste Wahl

○ Alternative

NPTF Mit Innenkühlung

Das gleiche Werkzeug für Innen- und Außengewinde



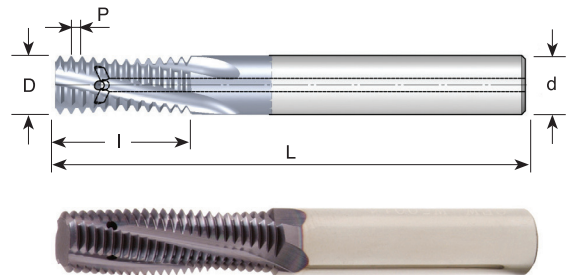
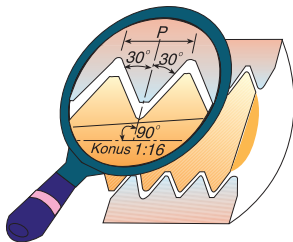
Beschichtung	P	M	K	N	S	H
MT7	●	●	●	○	●	≤47 HRc

Steigung Gänge/Zoll	Standard	Bestellcode	d	D	Anzahl der Schneiden	I	L
27	1/8	MTB 08076 C10 27 NPTF	8	7.6	3	10.8	64
18	1/4-3/8	MTB 1010 D16 18 NPTF	10	10.0	4	16.2	73
14	1/2-3/4	MTB 16155 D22 14 NPTF	16	15.5	4	22.7	105
11.5	1-2	MTB 2020 D29 11.5 NPTF	20	20.0	4	29.8	105
8	≥ 2 1/2	MTB 2020 D39 8 NPTF	20	20.0	4	39.7	105

Bestellbeispiel: MTB 16155 D22 14 NPTF MT7

NPTF Innere Kühlmittelzufuhr mit Nutenaustritt

Das gleiche Werkzeug für Innen- und Außengewinde



Beschichtung	P	M	K	N	S	H
MT7	●	●	●	○	●	≤47 HRc

Steigung Gänge/Zoll	Standard	Bestellcode	d	D	Anzahl der Schneiden	I	L
27	1/8	MTZ 08076 C10 27 NPTF	8	7.6	3	10.8	64
18	1/4-3/8	MTZ 1010 D16 18 NPTF	10	10.0	4	16.2	73
14	1/2-3/4	MTZ 16155 D22 14 NPTF	16	15.5	4	22.7	101

Bestellbeispiel: MTZ 1010 D16 18 NPTF MT7

Für Vorbereitung siehe konische VHM-Schaftfräser B08-23

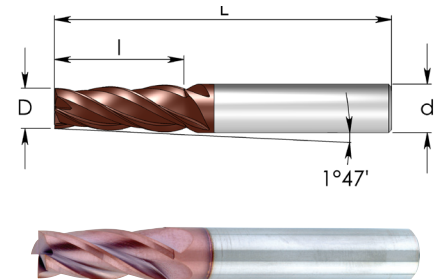
● Erste Wahl ○ Alternative

Konische Schaftfräser

Dieser Fräser ermöglicht die konische Vorbereitung von Innen- und Außengewinden NPT, NPTF und BSPT.

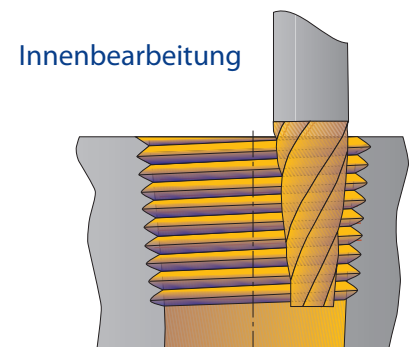
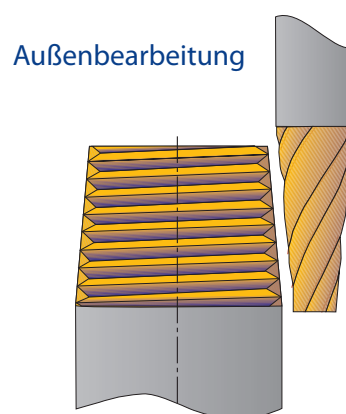
Vorteile:

- Kürzere Maschinenzeit durch konisch vorbereitete Kerndurchmesser oder Außendurchmesser.
- Verlängert die Standzeit der Gewindefräswerkzeuge.
- Gleichmäßiger Schnittdruck beim Gewindebearbeiten.
- Gleiches Werkzeug für die Vorbereitung von Innen, sowie Außen.



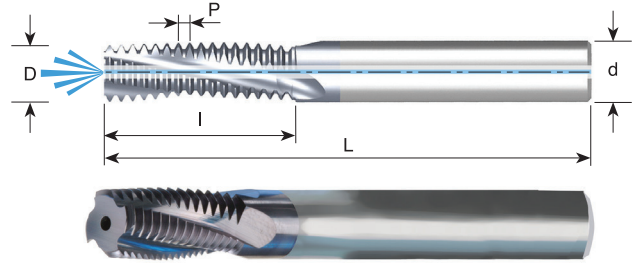
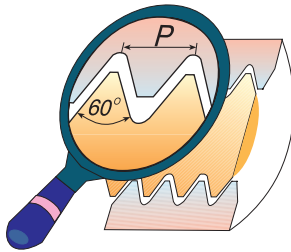
Bestellcode	d	D	l	L	Anzahl der Schneiden	Size
SC0652D12	6	5.2	12	58	4	NPT 1/16" - 1/8" NPTF 1/16" - 1/8" BSPT 1/16" - 1/8"
SC1085D24	10	8.5	24	73	4	NPT 1/4" - 1" NPTF 1/4" - 1" BSPT 1/4" - 1"
SC1210D32	12	10	32	84	4	NPT 1/4" - 3" NPTF 1/4" - 3" BSPT 1/4" - 3"

Bestellbeispiel: SC 1085 D24 MT7
Hartmetallqualität: MT7



NPS Mit Innenkühlung

Das gleiche Werkzeug für Innen- und Außengewinde – Schaftdurchmesser in Zoll



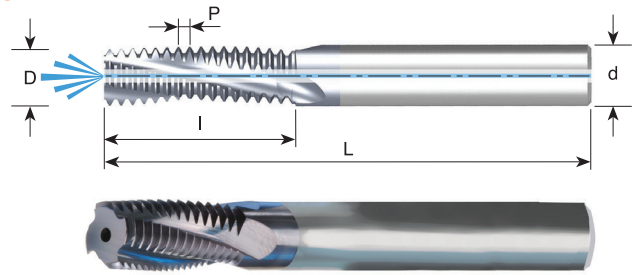
Beschichtung	P	M	K	N	S	H
MT7	●	●	●	○	●	≤47 HRc

Steigung Gänge/Zoll	Standard	Bestellcode	d inch	D	Anzahl der Schneiden	I	L
27	1/8	MTB 0312 C04 27 NPS	5/16	7.6	3	10.8	63
18	1/4-3/8	MTB 0375 D06 18 NPS	3/8	9.5	4	16.2	76
14	1/2-3/4	MTB 0625 D08 14 NPS	5/8	15.5	4	22.7	101
11.5	1-2	MTB 0750 D11 11.5 NPS	3/4	19.0	4	29.8	101

Bestellbeispiel: MTB 0375 D06 18 NPS MT7

NPSF Mit Innenkühlung

Das gleiche Werkzeug für Innen- und Außengewinde – Schaftdurchmesser in Zoll



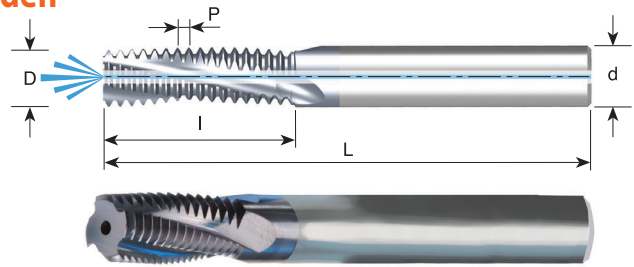
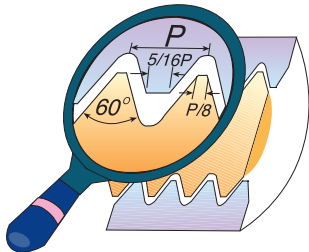
Beschichtung	P	M	K	N	S	H
MT7	●	●	●	○	●	≤47 HRc

Steigung Gänge/Zoll	Standard	Bestellcode	d inch	D	Anzahl der Schneiden	I	L
27	1/8	MTB 0312 C04 27 NPSF	5/16	7.6	3	10.8	63
18	1/4-3/8	MTB 0375 D06 18 NPSF	3/8	9.5	4	16.2	76
14	1/2-3/4	MTB 0625 D08 14 NPSF	5/8	15.5	4	22.7	101
11.5	1-2	MTB 0750 D11 11.5 NPSF	3/4	19.0	4	29.8	101

Bestellbeispiel: MTB 0312 C04 27 NPSF MT7

MJ Mit Innenkühlung

Werkzeuge zur Herstellung von Innengewinden



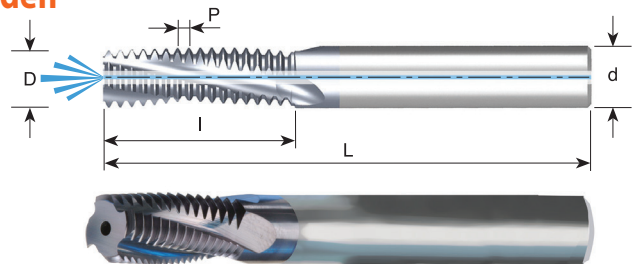
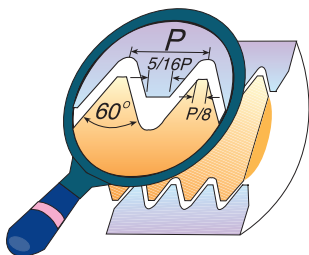
Beschichtung	P	M	K	N	S	H
MT7	●	●	●	○	●	≤47 HRc

Steigung mm	Thread	Bestellcode	d	D	Anzahl der Schneiden	I	L
0.7	MJ4	MTB 06032 C8 0.7 MJ	6	3.2	3	8.1	58
0.8	MJ5	MTB 0604 C10 0.8 MJ	6	4.0	3	10.0	58
1.0	MJ6	MTB 06048 D12 1.0 MJ	6	4.8	4	12.5	58
1.25	MJ8	MTB 08064 D15 1.25 MJ	8	6.4	4	15.6	64
1.5	MJ10	MTB 0808 D20 1.5 MJ	8	8.0	4	20.3	64
1.75	MJ12	MTB 10095 D23 1.75 MJ	10	9.5	4	23.6	73

Bestellbeispiel: MTB 06048 D12 1.0 MJ MT7

UNJ Mit Innenkühlung

Werkzeuge zur Herstellung von Innengewinden



Beschichtung	P	M	K	N	S	H
MT7	●	●	●	○	●	≤47 HRc

Steigung Gänge/Zoll	UNJC	UNJF	Bestellcode	d	D	Anzahl der Schneiden	I	L
28		1/4	MTB 06052 D13 28 UNJ	6	5.2	4	13.2	58
24		5/16	MTB 08066 D16 24 UNJ	8	6.6	4	16.4	64
24		3/8	MTB 10082 D19 24 UNJ	10	8.2	4	19.6	73
20	1/4		MTB 06048 C13 20 UNJ	6	4.8	3	13.3	58
20		7/16-1/2	MTB 10092 D22 20 UNJ	10	9.2	4	22.2	73
18	5/16		MTB 0606 C16 18 UNJ	6	6.0	3	16.2	58
16	3/8		MTB 08074 D19 16 UNJ	8	7.4	4	19.9	64
14	7/16		MTB 10085 D22 14 UNJ	10	8.5	4	22.7	73
13	1/2		MTB 10098 D26 13 UNJ	10	9.8	4	26.4	73
12	9/16		MTB 12116 D28 12 UNJ	12	11.6	4	28.6	84

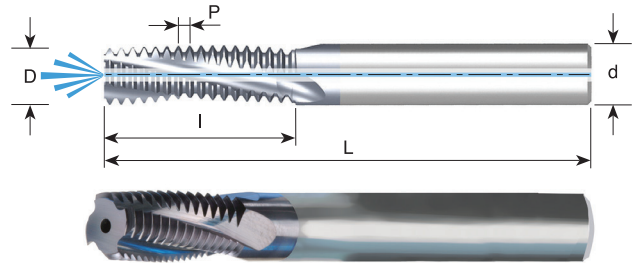
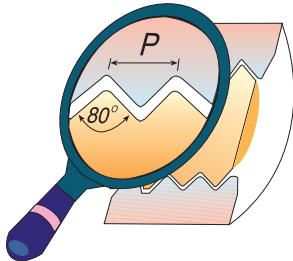
Bestellbeispiel: MTB 0606 C16 18 UNJ MT7

● Erste Wahl

○ Alternative

PG DIN 40430 – Mit Innenkühlung

Das gleiche Werkzeug für Innen- und Außengewinde



Beschichtung	P	M	K	N	S	H
MT7	●	●	●	○	●	≤47 HRc

Steigung Gänge/ Zoll	Standard	Bestellcode	d	D	Anzahl der Schneiden	I	L
20	Pg 7	MTB 1010 D19 20 PG	10	10.0	4	19.7	73
18	Pg 9, 11, 13.5, 16	MTB 1212 D20 18 PG	12	12.0	4	20.5	84
16	Pg 21, 29, 36, 42, 48	MTB 1212 D23 16 PG	12	12.0	4	23.0	84

Bestellbeispiel: MTB 1212 D20 18 PG MT7

● Erste Wahl

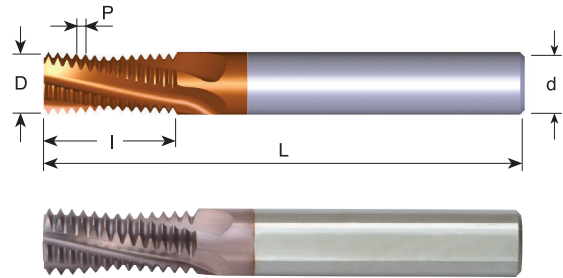
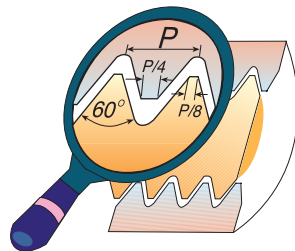
○ Alternative

VHM-Außengewindefräser

Vorteile:

- Hervorragende Oberflächengüte dank der spiralisierten Nuten.
- Kurze Bearbeitungszeit durch 3-5 Schneiden.

ISO

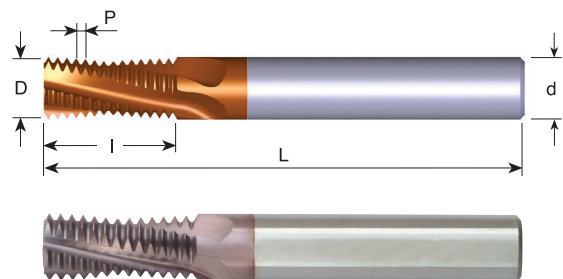
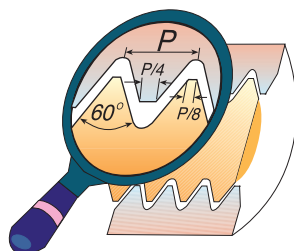


Beschichtung	P	M	K	N	S	H
MT7	●	●	●	○	●	≤47 HRc

Steigung mm	Bestellcode	d	D	Anzahl der Schneiden	I	L
1.0	EMT 1010 D16 1.0 ISO	10	10.0	4	16.5	73
1.0	EMT 1212 E20 1.0 ISO	12	12.0	5	20.5	84
1.25	EMT 1010 D16 1.25 ISO	10	10.0	4	16.9	73
1.5	EMT 1010 D15 1.5 ISO	10	10.0	4	15.8	73
1.5	EMT 1212 D20 1.5 ISO	12	12.0	4	20.3	84
1.75	EMT 1212 D20 1.75 ISO	12	12.0	4	20.1	84
2.0	EMT 1010 C17 2.0 ISO	10	10.0	3	17.0	73
2.0	EMT 1212 D21 2.0 ISO	12	12.0	4	21.0	84

Bestellbeispiel: EMT 1010 D15 1.5 ISO MT7

UN



Beschichtung	P	M	K	N	S	H
MT7	●	●	●	○	●	≤47 HRc

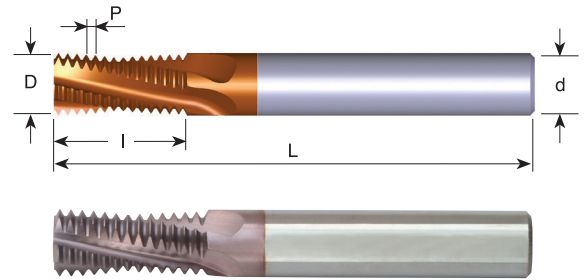
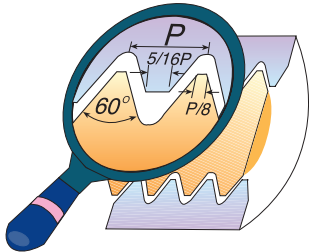
Steigung Gänge/Zoll	Bestellcode	d	D	Anzahl der Schneiden	I	L
24	EMT 1010 D16 24 UN	10	10.0	4	16.4	73
20	EMT 1212 E21 20 UN	12	12.0	5	21.0	84
18	EMT 1212 D20 18 UN	12	12.0	4	20.5	84
16	EMT 1212 D21 16 UN	12	12.0	4	21.4	84
14	EMT 1212 D20 14 UN	12	12.0	4	20.9	84
12	EMT 1212 D20 12 UN	12	12.0	4	20.1	84

Bestellbeispiel: EMT 1212 D20 18 UN MT7

● Erste Wahl

○ Alternative

MJ

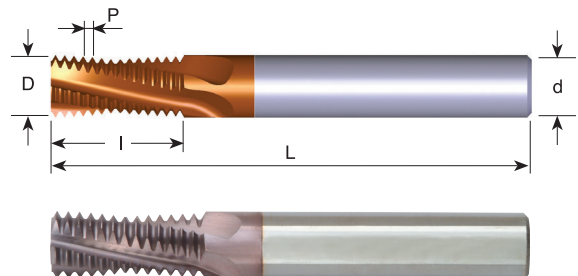
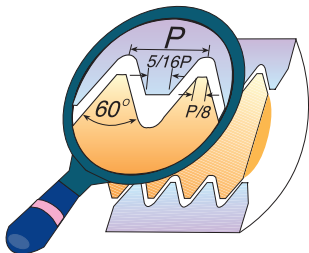


Beschichtung	P	M	K	N	S	H
MT7	●	●	●	○	●	≤47 HRc

Steigung mm	Bestellcode	d	D	Anzahl der Schneiden	I	L
1.0	EMT 1010 D20 1.0 MJ	10	10.0	4	20.5	72
1.0	EMT 1212 E24 1.0 MJ	12	12.0	5	24.5	83
1.25	EMT 1010 D19 1.25 MJ	10	10.0	4	19.4	72
1.5	EMT 1010 D21 1.5 MJ	10	10.0	4	21.8	72
1.5	EMT 1212 D26 1.5 MJ	12	12.0	4	26.3	83
1.75	EMT 1212 D27 1.75 MJ	12	12.0	4	27.1	83
2.0	EMT 1010 C21 2.0 MJ	10	10.0	3	21.0	72
2.0	EMT 1212 D27 2.0 MJ	12	12.0	4	27.0	83

Bestellbeispiel: EMT 1010 C21 2.0 MJ MT7

UNJ UNJC, UNJF, UNJEF, UNJS



Beschichtung	P	M	K	N	S	H
MT7	●	●	●	○	●	≤47 HRc

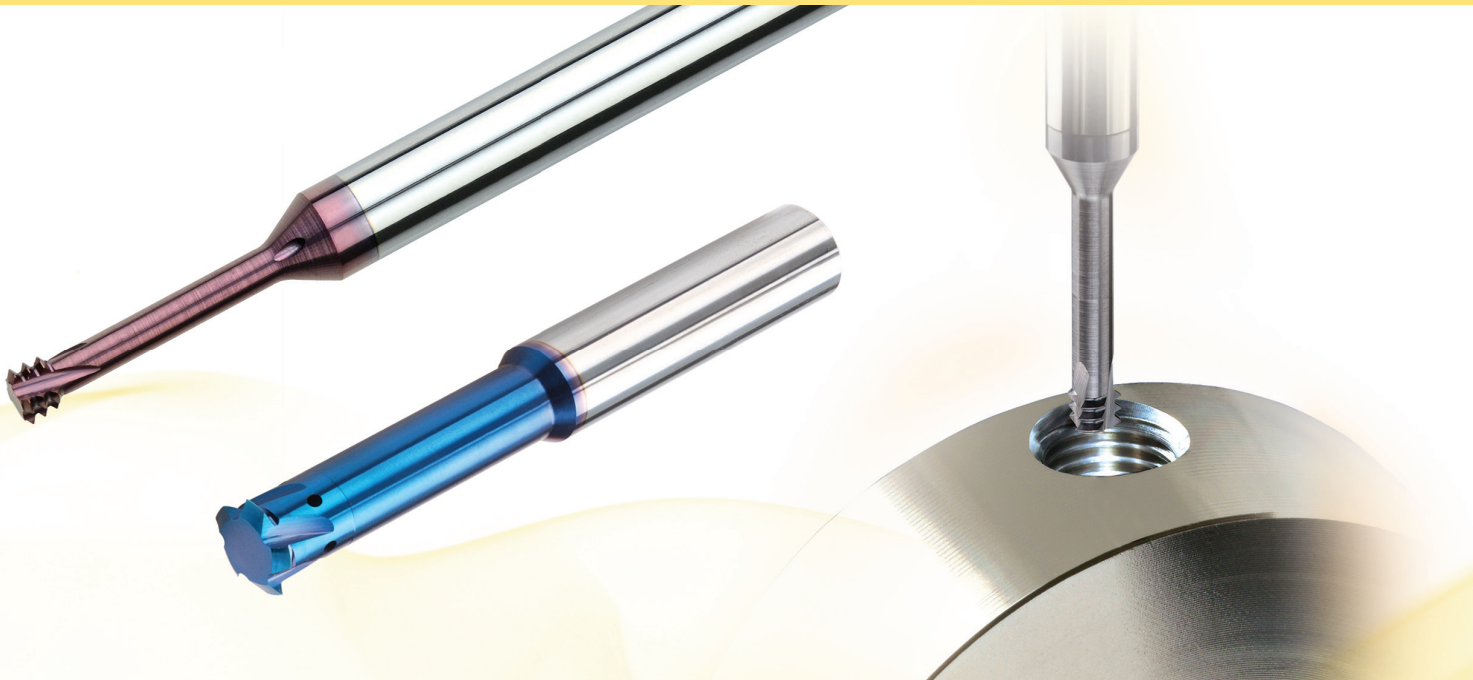
Steigung Gänge/Zoll	Bestellcode	d	D	Anzahl der Schneiden	I	L
32	EMT 0606 C13 32 UNJ	6	6.0	3	13.9	57
28	EMT 0808 D17 28 UNJ	8	8.0	4	17.7	63
24	EMT 1010 D20 24 UNJ	10	10.0	4	20.6	72
20	EMT 1212 E27 20 UNJ	12	12.0	5	27.3	83
18	EMT 1212 D26 18 UNJ	12	12.0	4	26.1	83
16	EMT 1212 D26 16 UNJ	12	12.0	4	26.2	83
14	EMT 1212 D26 14 UNJ	12	12.0	4	26.3	83
12	EMT 1212 D26 12 UNJ	12	12.0	4	26.5	83

Bestellbeispiel: EMT 0808 D17 28 UNJ MT7

Für Schnittdaten siehe Seite B12-12

● Erste Wahl

○ Alternative



MTS

- Gewinde ab M1x0.25 und 0-80UN.
- Hohe Schnittgeschwindigkeit.
- Kurze Bearbeitungszeit.
- Geringer Schnittdruck durch spezielle Schneidengeometrie.
- Gewinde ohne Freistich in Sacklochbohrungen.
- Fräsen im hochvergüteten Material möglich bis 45 HRC.

Vorteile

- Das gleiche Werkzeug kann eine Vielzahl von Gewinden und Steigungen fertigen.
- Das gleiche Werkzeug für Innen- und Außengewinde.
- Kühlmittelaustritt aus der Nut verlängert die Standzeit und kühlt die Schneiden optimal.

MTSB

Vollhartmetall-Gewindefräser mit innerer Kühlmittelbohrung und erhöhter Schneidenanzahl für hohe Leistung, kürzere Zykluszeit und verbesserte Werkzeugstandzeit.

MTI – Für große Auskraglängen

FMTI

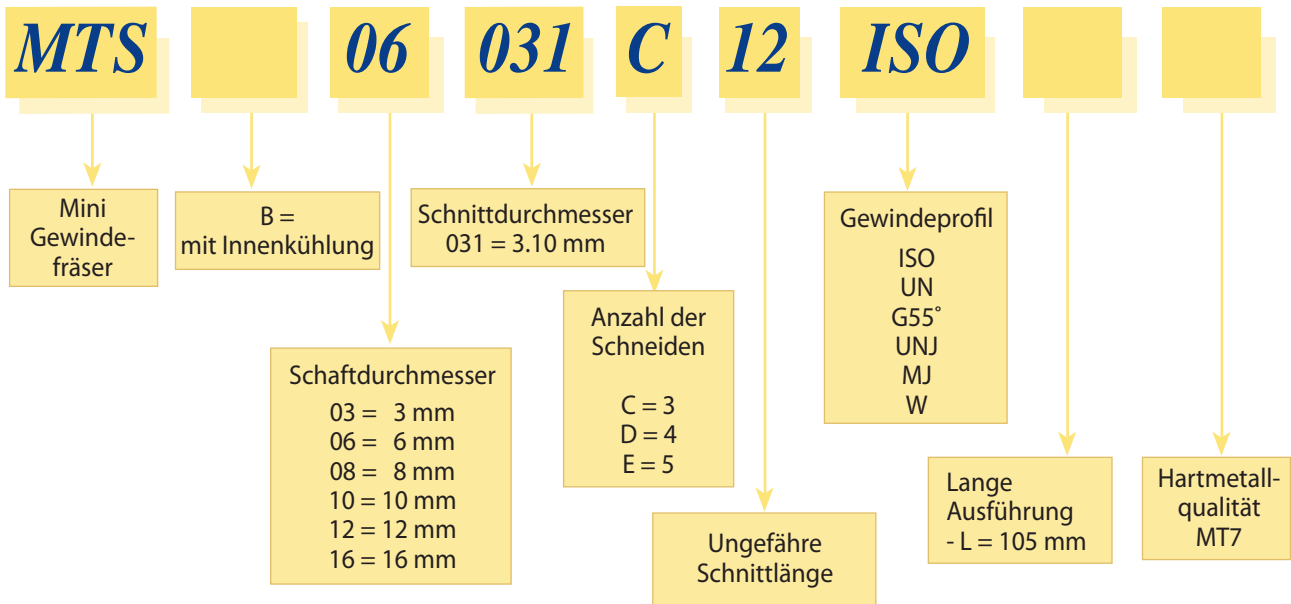
Gewindefräser mit einer großen Anzahl von Schneiden die eine deutlich kürzere Bearbeitungszeit, erhöhte Produktivität und hohe Leistung ermöglicht.

- Große Auskraglänge.
- Spiralnuten erlauben einen weichen Schnitt.
- Kürzere Bearbeitungszeit durch mehrere Schneiden (3-5).
- Längere Laufzeit durch spezielle Mehrlagenbeschichtung.

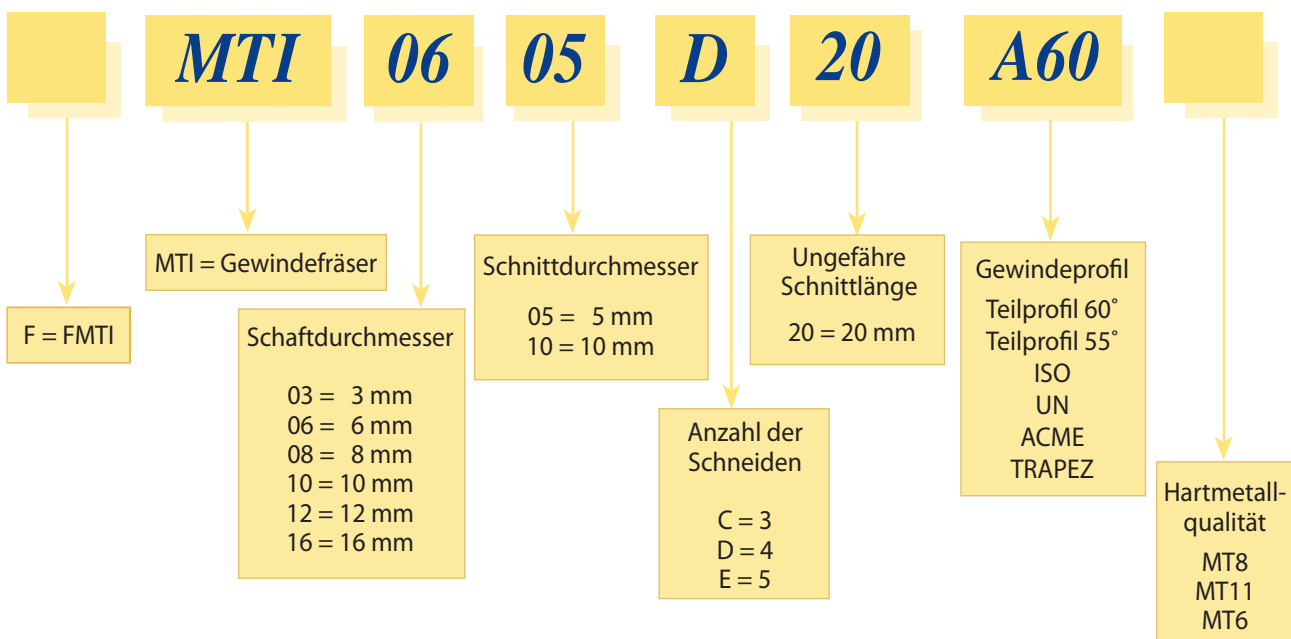
Inhalt:	Seite:	Inhalt:	Seite:
Produktbezeichnung	2	G 55° BSP	12
MTS	3-8	MTI	13-16
ISO	3-4	Teilprofil 60°	13
UN	5-6	Teilprofil 60°	14
G (55°) BSW, BSP	7	– Innere Kühlmittelzufuhr mit Nutenaustritt	
MJ	8	Teilprofil 55°	14
UNJ	8	ISO	15
MTS Zahnmedizin	9	UN	15
ISO	9	Trapez-DIN 103	16
UN	9	Acme	16
MTSB	10-12	FMTI – Mehrschneider	17
ISO	11	ISO	17
UN	12	UN	17

Produktbezeichnung

Mini-Gewindefräser MTS – Bestellcodes



Mini-Gewindefräser MTI und FMTI – Bestellcodes



MTS



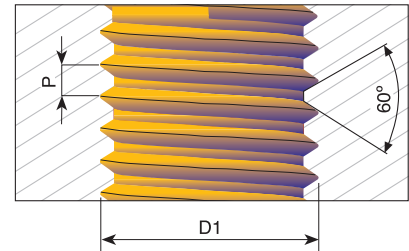
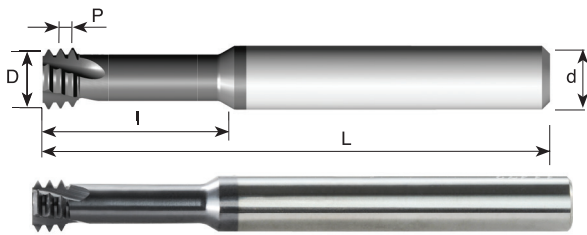
Demonstration

Hartmetallqualität: MT7

Ultra-Feinstkorn-Qualität mit TiAlN Mehrlagenbeschichtung (ISO K10-K20), bei mittlerer und hoher Schnittgeschwindigkeit einsetzbar, generell für alle Werkstoffe.

ISO

Werkzeuge zur Herstellung von Innengewinden



Beschichtung	P	M	K	N	S	H
MT7	●	○	●	●	●	≤ 45 HRc

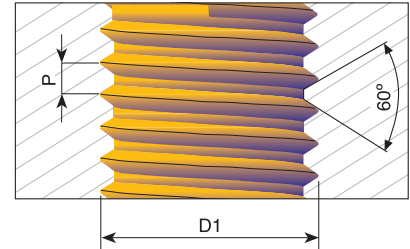
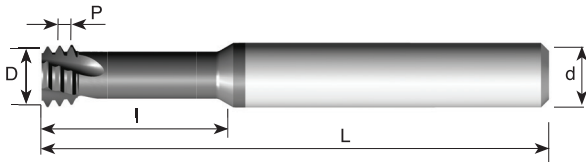
Steigung mm	M Grob	M Fein	Bestellcode	d	D	Anzahl der Nuten	l	L	Gewindetiefe
0.25	M1, M1.1		MTS 03007 C2 0.25 ISO	3	0.72	3	2.5	39	2.5xD1
0.25	M1.2	M1.4	MTS 03009 C3 0.25 ISO	3	0.90	3	3.0	39	2xD1
0.3	M1.4		MTS 03011 C4 0.3 ISO	3	1.05	3	4.0	39	3xD1
0.35	M1.6, M1.8	M2, M2.5	MTS 03012 C5 0.35 ISO	3	1.20	3	4.8	39	3xD1
0.35	M1.6, M1.8	M2, M2.5	MTS 06012 C5 0.35 ISO-L	6	1.20	3	4.8	105	3xD1
0.35		M5, M6	MTS 06045 D14 0.35 ISO	6	4.50	4	14.5	58	3xD1
0.4	M2		MTS 06016 C4 0.4 ISO	6	1.53	3	4.5	58	2xD1
0.4	M2		MTS 06016 C4 0.4 ISO-L	6	1.53	3	4.5	105	2xD1
0.4	M2		MTS 03016 C6 0.4 ISO	3	1.53	3	6.0	39	3xD1
0.4	M2		MTS 03016 C10 0.4 ISO	3	1.53	3	10.4	39	5xD1
0.45	M2.2		MTS 06017 C5 0.45 ISO	6	1.65	3	5.0	58	2xD1
0.45	M2.2		MTS 03017 C7 0.45 ISO	3	1.65	3	7.0	39	3xD1
0.45	M2.5		MTS 0602 C5 0.45 ISO	6	1.95	3	5.5	58	2xD1
0.45	M2.5		MTS 0602 C5 0.45 ISO-L	6	1.95	3	5.5	105	2xD1
0.45	M2.5		MTS 0602 C7 0.45 ISO	6	1.95	3	7.5	58	3xD1
0.45	M2.5		MTS 0602 C8 0.45 ISO-L	6	1.95	3	8.0	105	3xD1
0.45	M2.5		MTS 0302 C10 0.45 ISO	3	1.95	3	10.5	39	4xD1
0.5	M3		MTS 06024 C6 0.5 ISO	6	2.37	3	6.5	58	2xD1
0.5	M3		MTS 06024 C6 0.5 ISO-L	6	2.37	3	6.5	105	2xD1
0.5	M3		MTS 06024 C9 0.5 ISO	6	2.37	3	9.5	58	3xD1
0.5	M3		MTS 06024 C9 0.5 ISO-L	6	2.37	3	9.5	105	3xD1
0.5	M3		MTS 03024 C12 0.5 ISO	3	2.40	3	12.5	39	4xD1
0.5	M3		MTS 03024 C15 0.5 ISO	3	2.40	3	15.5	39	5xD1
0.5		M4, M5	MTS 06034 D8 0.5 ISO	6	3.40	4	8.5	58	2xD1
0.5		M4, M5	MTS 06034 D12 0.5 ISO	6	3.40	4	12.5	58	3xD1
0.5		M6, M7	MTS 06054 D20 0.5 ISO	6	5.35	4	20.0	58	3xD1
0.6	M3.5		MTS 06028 C7 0.6 ISO	6	2.75	3	7.5	58	2xD1
0.6	M3.5		MTS 06028 C10 0.6 ISO	6	2.75	3	10.5	58	3xD1
0.7	M4		MTS 06031 C9 0.7 ISO	6	3.10	3	9.0	58	2xD1
0.7	M4		MTS 06031 C12 0.7 ISO	6	3.10	3	12.5	58	3xD1
0.7	M4		MTS 06031 C12 0.7 ISO-L	6	3.10	3	12.5	105	3xD1
0.7	M4		MTS 06031 C16 0.7 ISO	6	3.10	3	16.7	58	4xD1

● Erste Wahl

○ Alternative

ISO

Werkzeuge zur Herstellung von Innengewinden



Beschichtung	P	M	K	N	S	H
MT7	●	○	●	●	●	≤45 HRc

Steigung mm	M Grob	M Fein	Bestellcode	d	D	Anzahl der Nuten	l	L	Gewindetiefe
0.75	M4.5	M5	MTS 06034 C9 0.75 ISO	6	3.40	3	9.8	58	2xD1
0.75		M6	MTS 06049 D12 0.75 ISO	6	4.90	4	12.8	58	2xD1
0.75		M10, M12	MTS 0808 D25 0.75 ISO	8	8.00	4	25.0	64	2.5xD1
0.8	M5		MTS 06038 C12 0.8 ISO	6	3.80	3	12.5	58	2xD1
0.8	M5		MTS 06038 C16 0.8 ISO	6	3.80	3	16.0	58	3xD1
0.8	M5		MTS 06038 C16 0.8 ISO-L	6	3.80	3	16.0	105	3xD1
0.8	M5		MTS 0604 C20 0.8 ISO	6	4.00	3	20.8	58	4xD1
1.0	M6	M8	MTS 06047 C14 1.0 ISO	6	4.65	3	14.0	58	2xD1
1.0	M6	M8	MTS 06047 C20 1.0 ISO	6	4.65	3	20.0	58	3xD1
1.0	M6	M8	MTS 06047 C20 1.0 ISO-L	6	4.65	3	20.0	105	3xD1
1.0	M6	M8	MTS 06048 C25 1.0 ISO	6	4.80	3	25.0	58	4xD1
1.0		M10, M12	MTS 0808 D31 1.0 ISO	8	8.00	4	31.0	64	3xD1
1.25	M8	M10, M12	MTS 0606 C18 1.25 ISO	6	6.00	3	18.0	58	2xD1
1.25	M8	M10, M12	MTS 0606 C24 1.25 ISO	6	6.00	3	24.0	58	3xD1
1.25	M8	M10, M12	MTS 0606 C24 1.25 ISO-L	6	6.00	3	24.0	105	3xD1
1.25	M8	M10, M12	MTS 08064 C33 1.25 ISO	8	6.40	3	33.5	64	4xD1
1.5	M10	M14, M16	MTS 08078 C23 1.5 ISO	8	7.80	3	23.0	64	2xD1
1.5	M10	M14, M16	MTS 08078 C31 1.5 ISO	8	7.80	3	31.5	64	3xD1
1.5	M10	M14, M16	MTS 08078 C31 1.5 ISO-L	8	7.80	3	31.5	105	3xD1
1.5	M10	M14, M16	MTS 0808 C41 1.5 ISO	8	8.00	3	41.5	76	4xD1
1.75	M12		MTS 1009 C26 1.75 ISO	10	9.00	3	26.0	73	2Xd1
1.75	M12		MTS 1009 C37 1.75 ISO	10	9.00	3	37.8	73	3xD1
2.0	M14	M17	MTS 1010 D30 2.0 ISO	10	10.00	4	30.0	73	2xD1
2.0	M16	M18, M20	MTS 12118 D35 2.0 ISO	12	11.80	4	35.0	84	2xD1
2.0	M16	M18, M20	MTS 12118 D50 2.0 ISO	12	11.80	4	50.0	105	3xD1
2.5	M20		MTS 1615 E43 2.5 ISO	16	15.00	5	43.0	105	2xD1

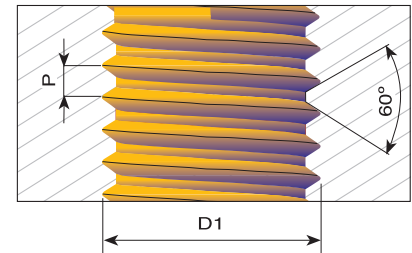
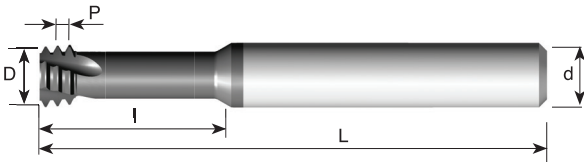
Bestellbeispiel: MTS 06047 C14 1.0 ISO MT7

● Erste Wahl

○ Alternative

UN

Werkzeuge zur Herstellung von Innengewinden



Beschichtung	P	M	K	N	S	H
MT7	●	○	●	●	●	≤45 HRc

Steigung mm	UNC	UNF	Bestellcode	d	D	Anzahl der Nuten	l	L	Gewindetiefe
80		0	MTS 06012 C4 80 UN	6	1.15	3	4.0	58	3xD1
80		0	MTS 03012 C8 80 UN	3	1.15	3	8.0	39	5xD1
72		1	MTS 06014 C3 72 UN	6	1.45	3	3.7	58	2xD1
72		1	MTS 03015 C6 72 UN	3	1.45	3	6.0	39	3xD1
64	1	2	MTS 06014 C3 64 UN	6	1.40	3	3.8	58	2xD1
56	2	3	MTS 03016 C4 56 UN	3	1.65	3	4.4	39	2xD1
56	2	3	MTS 06016 C4 56 UN	6	1.65	3	4.4	58	2xD1
56	2	3	MTS 03016 C6 56 UN	3	1.65	3	6.6	39	3xD1
56	2	3	MTS 06016 C6 56 UN	6	1.65	3	6.6	58	3xD1
56	2	3	MTS 06016 C6 56 UN-L	6	1.65	3	6.6	105	3xD1
56	2	3	MTS 03016 C9 56 UN	3	1.65	3	9.2	39	4xD1
56	2	3	MTS 03016 C11 56 UN	3	1.65	3	11.4	39	5xD1
48	3	4	MTS 06019 C5 48 UN	6	1.90	3	5.2	58	2xD1
40	4		MTS 06021 C6 40 UN	6	2.10	3	6.3	58	2xD1
40	4		MTS 06021 C6 40 UN-L	6	2.10	3	6.3	105	2xD1
40	4		MTS 03021 C8 40 UN	3	2.10	3	8.0	39	3xD1
40	4		MTS 06021 C8 40 UN	6	2.10	3	8.0	58	3xD1
40	4		MTS 06021 C8 40 UN-L	6	2.10	3	8.0	105	3xD1
40	4		MTS 03021 C12 40 UN	3	2.10	3	12.0	39	4xD1
40	5	6	MTS 06024 C7 40 UN	6	2.45	3	7.0	58	2xD1
40	5	6	MTS 06024 C9 40 UN	6	2.45	3	9.6	58	3xD1
36		8	MTS 06033 C9 36 UN	6	3.30	3	9.0	58	2xD1
32	6		MTS 06025 C7 32 UN	6	2.55	3	7.1	58	2xD1
32	6		MTS 06025 C7 32 UN-L	6	2.55	3	7.1	105	2xD1
32	6		MTS 03025 C10 32 UN	3	2.55	3	10.5	39	3xD1
32	6		MTS 06025 C10 32 UN	6	2.55	3	10.5	58	3xD1
32	6		MTS 06025 C10 32 UN-L	6	2.55	3	10.5	105	3xD1
32	6		MTS 03025 C14 32 UN	3	2.55	3	14.8	39	4xD1
32	8		MTS 06032 C9 32 UN	6	3.20	3	9.5	58	2xD1
32	8		MTS 06032 C9 32 UN-L	6	3.20	3	9.5	105	2xD1
32	8		MTS 06032 C12 32 UN	6	3.20	3	12.5	58	3xD1
32	8		MTS 06032 C12 32 UN-L	6	3.20	3	12.5	105	3xD1
32	8		MTS 06032 C17 32 UN	6	3.20	3	17.5	58	4xD1
32		10	MTS 06037 C10 32 UN	6	3.70	3	10.5	58	2xD1
32		10	MTS 06037 C15 32 UN	6	3.70	3	15.0	58	3xD1
32		10	MTS 06037 C15 32 UN-L	6	3.70	3	15.0	105	3xD1
32		10	MTS 06037 C20 32 UN	6	3.70	3	20.0	58	4xD1
28		12	MTS 06042 C11 28 UN	6	4.20	3	11.0	58	2xD1

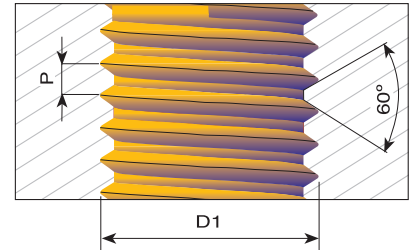
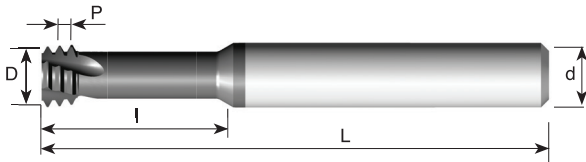
Bestellbeispiel: MTS 06021 C6 40 UN MT7

● Erste Wahl

○ Alternative

UN

Werkzeuge zur Herstellung von Innengewinden



Beschichtung	P	M	K	N	S	H
MT7	●	○	●	●	●	≤45 HRc

Steigung Gänge/Zoll	UNC	UNF	Bestellcode	d	D	Anzahl der Nuten	l	L	Gewinde- tiefe
28		1/4	MTS 0605 C14 28 UN	6	5.00	3	14.5	58	2xD1
28		1/4	MTS 0605 C19 28 UN	6	5.00	3	19.0	58	3xD1
28		1/4	MTS 0605 C19 28 UN-L	6	5.00	3	19.0	105	3xD1
24	10,12		MTS 06035 C10 24 UN	6	3.50	3	10.6	58	2xD1
24	10,12		MTS 06035 C15 24 UN	6	3.50	3	15.5	58	3xD1
24	10,12		MTS 06035 C15 24 UN-L	6	3.50	3	15.5	105	3xD1
24		5/16, 3/8	MTS 08066 C17 24 UN	8	6.60	3	17.0	64	2xD1
24		5/16, 3/8	MTS 08066 C24 24 UN	8	6.60	3	24.0	64	3xD1
20	1/4		MTS 06047 C14 20 UN	6	4.75	3	14.0	58	2xD1
20	1/4		MTS 06047 C14 20 UN-L	6	4.75	3	14.0	105	2xD1
20	1/4		MTS 06047 C19 20 UN	6	4.75	3	19.0	58	3xD1
20	1/4		MTS 06047 C19 20 UN-L	6	4.75	3	19.0	105	3xD1
20		7/16	MTS 0808 C25 20 UN	8	8.00	3	25.0	64	2xD1
20		7/16	MTS 0808 C34 20 UN	8	8.00	3	34.6	64	3xD1
18	5/16		MTS 0606 C17 18 UN	6	6.00	3	17.0	58	2xD1
18	5/16		MTS 0606 C23 18 UN	6	6.00	3	23.0	58	3xD1
18		5/8	MTS 1212 D35 18 UN	12	12.00	4	35.0	84	2xD1
18		5/8	MTS 1212 D49 18 UN	12	12.00	4	49.0	105	3xD1
16	3/8		MTS 08067 C22 16 UN	8	6.70	3	22.0	64	2xD1
16	3/8		MTS 08067 C30 16 UN	8	6.70	3	30.2	64	3xD1
14	7/16		MTS 08077 C25 14 UN	8	7.70	3	25.0	64	2xD1
14	7/16		MTS 08077 C35 14 UN	8	7.70	3	35.2	64	3xD1
13	1/2		MTS 10092 C27 13 UN	10	9.20	3	27.5	73	2xD1
13	1/2		MTS 10092 C40 13 UN	10	9.20	3	40.1	73	3xD1
12	9/16		MTS 12105 C31 12 UN	12	10.50	3	31.5	84	2xD1
12	9/16		MTS 12105 C45 12 UN	12	10.50	3	45.0	105	3xD1
11	5/8		MTS 12114 C34 11 UN	12	11.40	3	34.5	84	2xD1
11	5/8		MTS 12114 C50 11 UN	12	11.40	3	50.0	105	3xD1
10	3/4		MTS 16144 D41 10 UN	16	14.40	4	41.5	105	2xD1
10	3/4		MTS 16144 D59 10 UN	16	14.40	4	59.7	105	3xD1

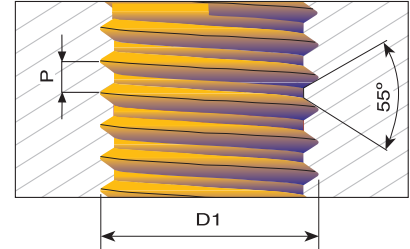
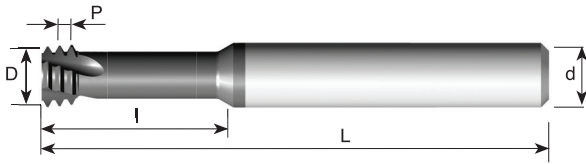
Bestellbeispiel: MTS 06035 C10 24 UN MT7

● Erste Wahl

○ Alternative

G (55°) BSW, BSP

Das gleiche Werkzeug für Innen- und Außengewinde



Beschichtung	P	M	K	N	S	H
MT7	●	○	●	●	●	≤45 HRc

Steigung Gänge/Zoll	Standard	Bestellcode	d	D	Anzahl der Nuten	l	L	Gewinde- tiefe
28	G 1/8	MTS 08078 C19 28 W	8	7.8	3	19.5	64	2xD1
19	G 1/4 - 3/8	MTS 1010 D30 19 W	10	10.0	4	30.0	73	2xD1
14	G 1/2 - 7/8	MTS 1212 D37 14 W	12	12.0	4	37.0	84	2xD1
11	G ≥ 1	MTS 1616 D44 11 W	16	16.0	4	44.0	105	2xD1

Bestellbeispiel: MTS 1212 D37 14 W MT7

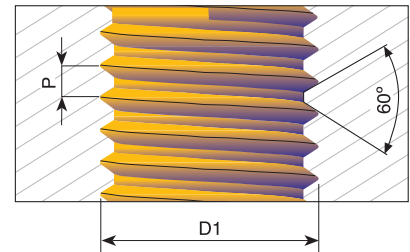
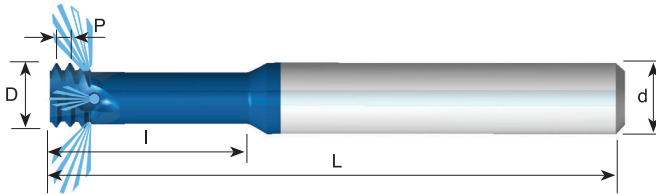
● Erste Wahl

○ Alternative

Hartmetallqualität: MT8

Feinstkorn Hartmetall mit einer Aluminium-Titan-Nitrid Mehrlagenbeschichtung (ISO K10-K20). Sehr hohe Temperaturbeständigkeit und weiche Schnitte für hohe Schnittgeschwindigkeiten garantieren beste Standzeiten. Generell für alle Regel- und Feingewinde einsetzbar.

MJ Innere Kühlmittelzufuhr mit Nutenaustritt Werkzeuge zur Herstellung von Innengewinden



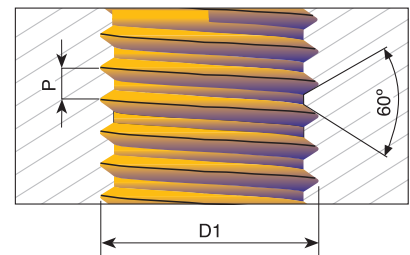
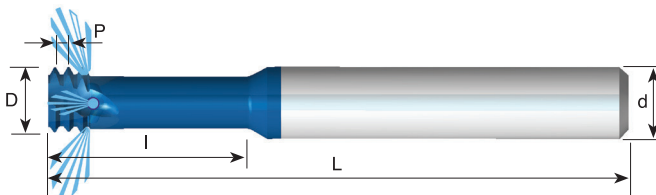
Beschichtung	P	M	K	N	S	H
MT8	●	●	●	○	●	≤52 HRc

Steigung Gänge/Zoll	D1	Bestellcode	d	D	Anzahl der Nuten	I	L	Gewindetiefe
0.5	MJ3	*MTS 03024 C7 0.5 MJ	3	2.40	3	7.5	38	2.5xD1
0.7	MJ4	*MTS 06032 C10 0.7 MJ	6	3.20	3	10.0	58	2.5xD1
0.8	MJ5	*MTS 06039 C12 0.8 MJ	6	3.90	3	12.5	58	2.5xD1
1.0	MJ6	*MTS 06048 C15 1.0 MJ	6	4.80	3	15.0	58	2.5xD1
1.25	MJ8	MTS 08061 C20 1.25 MJ	8	6.10	3	20.0	64	2.5xD1
1.5	MJ10	MTS 0808 C25 1.5 MJ	8	8.00	3	25.5	64	2.5xD1
1.75	MJ12	MTS 10092 C30 1.75 MJ	10	9.20	3	30.0	73	2.5xD1
2.0	MJ14, MJ16	MTS 1010 C35 2.0 MJ	10	10.00	3	35.0	73	2.5xD1

*Fräser ohne Innenkühlung

Bestellbeispiel: MTS 06048 C15 1.0 MJ MT8

UNJ Innere Kühlmittelzufuhr mit Nutenaustritt Werkzeuge zur Herstellung von Innengewinden



Beschichtung	P	M	K	N	S	H
MT8	●	●	●	○	●	≤52 HRc

Steigung Gänge/Zoll	UNJC	UNJF	Bestellcode	d	D	Anzahl der Nuten	I	L	Gewindetiefe
32	6		*MTS 06025 C7 32 UNJ	6	2.55	3	7.1	58	2.5xD1
32	8	10	*MTS 06033 C10 32 UNJ	6	3.30	3	10.5	58	2.5xD1
28		1/4	MTS 08051 C16 28 UNJ	8	5.10	3	16.0	64	2.5xD1
24		5/16, 3/8	MTS 08067 C20 24 UNJ	8	6.70	3	20.0	64	2.5xD1
20	1/4		*MTS 06049 C16 20 UNJ	6	4.90	3	16.0	58	2.5xD1
20		7/16	MTS 0808 C28 20 UNJ	8	8.00	3	28.0	64	2.5xD1
18	5/16	9/16	MTS 08061 C20 18 UNJ	8	6.15	3	20.0	64	2.5xD1
16	3/8		MTS 08069 C24 16 UNJ	8	6.90	3	24.0	64	2.5xD1
14	7/16		MTS 08079 C25 14 UNJ	8	7.90	3	25.0	64	2.5xD1
13	1/2		MTS 10094 C27 13 UNJ	10	9.40	3	27.5	73	2.5xD1

*Fräser ohne Innenkühlung

Bestellbeispiel: MTS 06049 C16 20 UNJ MT8

● Erste Wahl

○ Alternative

MTS Zahnmedizin

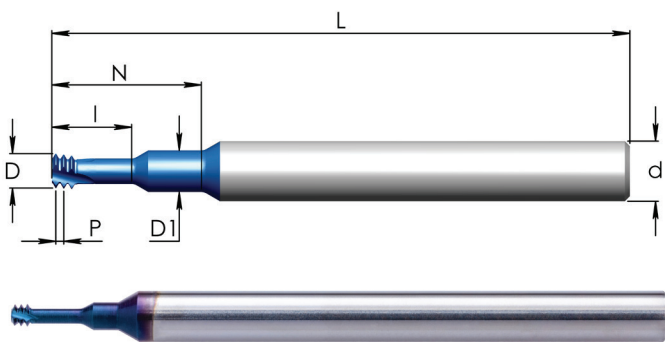
Mini-Gewindefräser für die Zahnimplantat Industrie

Speziell entwickelte Geometrie mit langer Auskragung, die eine verbesserte Bearbeitung und sehr hohe Gewindegengenauigkeit zusammen mit einer erhöhten Werkzeugstandzeit ermöglicht.

Hartmetallqualität: MT11 Ultra-Feinstkorn-Hartmetall mit PVD-Dreilagenschichtung.

ISO

Werkzeuge zur Herstellung von Innengewinden



Beschichtung	P	M	K	N	S	H
MT11	●	●	●	○	●	≤62 HRc

Steigung mm	M Grob	Bestellcode	d	D	D1	Anzahl der Nuten	I	N	L
0.25	M1.2	MTS 03009 C3 0.25 ISO-N4	3	0.90	1.25	3	3.0	4.7	39
0.3	M1.4	MTS 03011 C4 0.3 ISO-N7	3	1.05	1.40	3	4.0	7.2	39
0.35	M1.6,M1.8	MTS 03012 C5 0.35 ISO-N8	3	1.20	1.40	3	4.8	8.6	39
0.4	M2	MTS 03016 C4 0.4 ISO-N8	3	1.53	1.90	3	4.6	8.6	39

Bestellbeispiel: MTS 03011 C4 0.3 ISO-N7 MT11

UN

Werkzeuge zur Herstellung von Innengewinden

Beschichtung	P	M	K	N	S	H
MT11	●	●	●	○	●	≤62 HRc

Steigung Gänge/Zoll	UNF	Bestellcode	d	D	D1	Anzahl der Nuten	I	N	L
80	0	MTS 03012 C3 80 UN-N5	3	1.15	1.35	3	3.1	5.6	39
72	1	MTS 03015 C4 72 UN-N5	3	1.45	1.65	3	3.7	5.9	39
72	1	MTS 03015 C4 72 UN-N10	3	1.45	1.65	3	3.7	10.0	39
72	1	MTS 03015 C4 72 UN-N15	3	1.45	1.65	3	3.7	15.0	39

Bestellbeispiel: MTS 03012 C3 80 UN-N5 MT11

● Erste Wahl

○ Alternative

MTSB Typ



Ein innovativer Vollhartmetall-Gewindefräser mit interner Kühlmittelbohrung und mehreren Schneiden.

Die Kühlmittelbohrung sorgt für einen hohen Kühlmitteldruck und spült gleichzeitig die Späne aus der Bohrung. Auch die Schneide wird durch die Kühlflüssigkeit effizient gekühlt.



Anwendungsgebiete:

- Kleine und tiefe Gewinde.
- Ideal für Sackloch-Gewinde, da durch die Kühlmittelbohrung Späne herausgespült werden.
- Schwierige Lösungen mit externer Kühlmittelzufuhr gehören der Vergangenheit an.
- Falls die externe Kühlmittelzufuhr durch Werkzeugehalter blockiert ist.

Dieses Werkzeug kann in jeder anderen Fräsbearbeitung eingesetzt werden (Sack- und Durchgangsloch), die eine verbesserte Leistung bei hoher Gewindequalität erfordert.

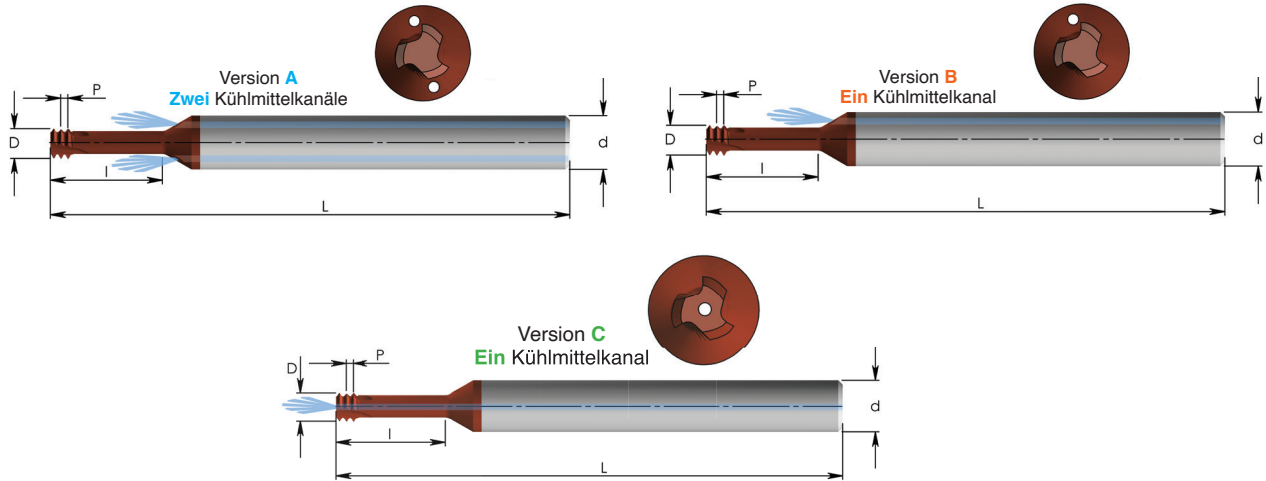
Eigenschaften:

- Kürzere Bearbeitungszeiten durch mehrere Schneiden.
- Hohe Schnittgeschwindigkeit.
- Weiterentwickelte PVD-Dreilagenschichtung.
- Gewinde ab: M1.2 bis M8 und
0-80 bis 12-24 UNC

Hartmetallqualität: MT7

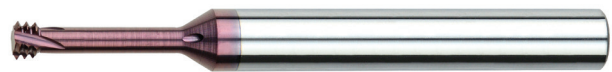
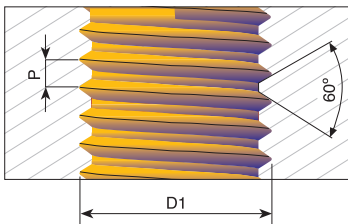
Ultra Feinstkorn Qualität mit PVD-Mehrlagenbeschichtung. Sehr hohe Temperaturbeständigkeit und weiche Schnitte für hohe Schnittgeschwindigkeiten garantieren beste Standzeiten.

MTSB mit Innenkühlung und Mehrschneider



ISO

Werkzeuge zur Herstellung von Innengewinden



Beschichtung	P	M	K	N	S	H
MT7	●	●	●	●	●	≤45 HRc

Steigung mm	M Grob	M Fein	Bestellcode	d	D	Anzahl der Nuten	I	L	Gewindetiefe	Version
0.25	M1.2	M1.4	MTSB 06009 C2 0.25 ISO	6	0.90	3	2.7	58	2xD1	A
0.3	M1.4		MTSB 06011 C4 0.3 ISO	6	1.05	3	4.5	58	3xD1	A
0.35	M1.6	M2	MTSB 06012 C5 0.35 ISO	6	1.20	3	5.2	58	3xD1	A
0.4	M2		MTSB 06016 C4 0.4 ISO	6	1.55	3	4.4	58	2xD1	A
0.4	M2		MTSB 06016 C6 0.4 ISO	6	1.55	3	6.4	58	3xD1	A
0.45	M2.5		MTSB 0602 D5 0.45 ISO	6	1.95	4	5.5	58	2xD1	A
0.45	M2.5		MTSB 0602 D7 0.45 ISO	6	1.95	4	7.9	58	3xD1	A
0.5	M3		MTSB 06024 D6 0.5 ISO	6	2.40	4	6.5	58	2xD1	A
0.5	M3		MTSB 06024 D9 0.5 ISO	6	2.40	4	9.5	58	3xD1	A
0.6	M3.5		MTSB 06028 D7 0.6 ISO	6	2.80	4	7.6	58	2xD1	A
0.7	M4		MTSB 06032 D8 0.7 ISO	6	3.20	4	8.7	58	2xD1	B
0.7	M4		MTSB 06032 D12 0.7 ISO	6	3.20	4	12.7	58	3xD1	B
0.8	M5		MTSB 06038 D10 0.8 ISO	6	3.80	4	10.8	58	2xD1	B
0.8	M5		MTSB 06038 D15 0.8 ISO	6	3.80	4	15.8	58	3xD1	B
1.0	M6	M8	MTSB 08048 D13 1.0 ISO	8	4.80	4	13.0	64	2xD1	B
1.0	M6	M8	MTSB 08048 D19 1.0 ISO	8	4.80	4	19.0	64	3xD1	B
1.25	M8	M10	MTSB 0606 D25 1.25 ISO	10	6.00	4	25.3	58	3xD1	C
1.5	M10		MTSB 0808 E31 1.5 ISO	8	8.00	5	31.5	64	3xD1	C
1.75	M12		MTSB 10095 E37 1.75 ISO	10	9.50	5	37.8	73	3xD1	C
2.0	M16	M17	MTSB 1212 E50 2.0 ISO	12	12.00	5	50.0	105	3xD1	C

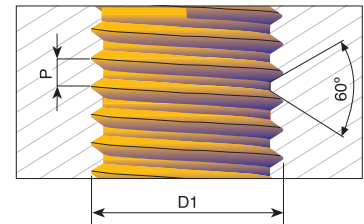
Bestellbeispiel: MTSB 1212 E50 2.0 ISO MT7

● Erste Wahl

○ Alternative

UN

Werkzeuge zur Herstellung von Innengewinden



Beschichtung	P	M	K	N	S	H
MT7	●	●	●	●	●	≤45 HRc

Steigung Gänge/Zoll	UNC	UNF	Bestellcode	d	D	Anzahl der Nuten	I	L	Gewindetiefe	Version
80		0	MTSB 06012 C4 80 UN	6	1.15	3	4.9	58	3xD1	A
72		1	MTSB 06014 C5 72 UN	6	1.45	3	5.9	58	3xD1	A
56	2	3	MTSB 06016 C4 56 UN	6	1.65	3	4.8	58	2xD1	A
56	2	3	MTSB 06016 C7 56 UN	6	1.65	3	7.0	58	3xD1	A
48	3	4	MTSB 06019 D5 48 UN	6	1.90	4	5.6	58	2xD1	A
40	4		MTSB 06021 D6 40 UN	6	2.10	4	6.3	58	2xD1	A
40	4		MTSB 06021 D9 40 UN	6	2.10	4	9.2	58	3xD1	A
40	4		MTSB 06021 D12 40 UN	6	2.10	4	12.0	58	4xD1	A
40	5	6	MTSB 06024 D7 40 UN	6	2.45	4	7.0	58	2xD1	A
32	6		MTSB 06025 D7 32 UN	6	2.55	4	7.8	58	2xD1	A
32	6		MTSB 06025 D11 32 UN	6	2.55	4	11.3	58	3xD1	A
32	8		MTSB 06032 D9 32 UN	6	3.20	4	9.1	58	2xD1	B
32	8		MTSB 06032 D13 32 UN	6	3.20	4	13.3	58	3xD1	B
32		10	MTSB 06037 D10 32 UN	6	3.70	4	10.5	58	2xD1	B
32		10	MTSB 06037 D15 32 UN	6	3.70	4	15.3	58	3xD1	B
28		1/4	MTSB 06052 D20 28 UN	6	5.20	4	20.0	58	3xD1	C
24	10,12		MTSB 06035 D10 24 UN	6	3.50	4	10.7	58	2xD1	B
24	10,12		MTSB 06035 D15 24 UN	6	3.50	4	15.5	58	3xD1	B
24		5/16, 3/8	MTSB 08066 D24 24 UN	8	6.60	4	24.9	64	3xD1	C
20		7/16, 1/2	MTSB 10092 E34 20 UN	10	9.20	5	34.6	73	3xD1	C

Bestellbeispiel: MTSB 06032 D13 32 UN MT7

G55° BSP

Das gleiche Werkzeug für Innen- und Außengewinde

Beschichtung	P	M	K	N	S	H
MT7	●	●	●	●	●	≤45 HRc

Steigung Gänge/Zoll	Standard	Bestellcode	d	D	Anzahl der Nuten	I	L	Gewindetiefe	Version
28	G1/8	MTSB 0808 E20 28W	8	8.00	5	20.4	64	2xD1	C
19	G1/4-3/8	MTSB 1010 E27 19W	10	10.00	5	27.7	73	2xD1	C
14	G1/2-7/8	MTSB 1212 E43 14W	12	12.00	5	43.7	84	2xD1	C

● Erste Wahl

○ Alternative

MTI für tiefe Gewinde

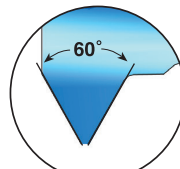


Demonstration

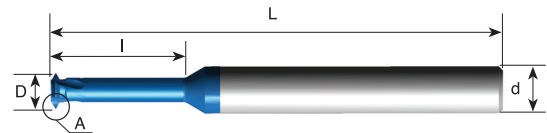
Hartmetallqualität: MT11 Ultra-Feinstkorn-Hartmetall mit PVD-Dreilagenschichtung.

MT8 Feinstkorn Hartmetall mit einer Aluminium-Titan-Nitrit Mehrlagensbeschichtung (ISO K10-K20). Sehr hohe Temperaturbeständigkeit und weiche Schnitte für hohe Schnittgeschwindigkeiten garantieren beste Standzeiten. Generell für alle Regel- und Feingewinde einsetzbar.

MTI – Teilprofil 60° Das gleiche Werkzeug für Innen- und Außengewinde



Detail A



Beschichtung	P	M	K	N	S	H
MT11	●	●	●	○	●	≤62 HRc

Steigung mm	Steigung Gänge/Zoll	M Grob	M Fein	UN, UNC, UNS UNF, UNEF	Bestellcode	d mm	D	Anzahl der Nuten	I	L
0.25-0.35	100-72	M1.6 x 0.35	M1.6 x 0.25 M1.8 x 0.25 M2 x 0.25	0-80 UNF	MTI 03012 C3 A60	3	1.15	3	3.1	39
0.35-0.45	72-56	M2 x 0.4 M2.2 x 0.45	M2 x 0.35 M2.2 x 0.35	1-64 UNC, 1-72 UNF, 2-56 UNC, 2-64 UNF	MTI 03014 C4 A60	3	1.40	3	3.7	39
0.35-0.5	72-48		M4.5 x 0.35 M5 x 0.35 M5.5 x 0.35 M6.0 x 0.35 M5 x 0.5 M6 x 0.5	10-56 UNS, 10-48 UNS, 12-56 UNS, 12-48 UNS	MTI 0604 C15 A60	6	4.00	3	15.0	58
0.35-0.6	72-40	M2.5 x 0.45	M2.5 x 0.35 M3 x 0.35	3-48 UNC, 3-56 UNF, 4-40 UNC, 4-48 UNF	MTI 03019 C5 A60	3	1.90	3	5.2	39
0.5-0.8	48-32	M3 x 0.5 M3.5 x 0.6	M3.5 x 0.5	5-40 UNC, 5-44 UNF, 6-32 UNC, 6-40 UNF	MTI 03024 C7 A60	3	2.45	3	7.0	39
0.5-1.0	48-24	M4 x 0.7 M4.5 x 0.75	M4 x 0.5	8-32 UNC, 8-36 UNF, 10-24 UNC, 10-28 UNS, 10-32 UNF	MTI 06032 C9 A60	6	3.20	3	9.5	58
0.5-1.0	48-24	M5 x 0.8 M6 x 1.0	M5 x 0.5 M5.5 x 0.5 M5 x 0.75	10-36 UNS, 10-40 UNS, 10-48 UNS, 12-24 UNC, 12-28 UNF	MTI 0604 C12 A60	6	4.00	3	12.5	58

Bestellbeispiel: MTI 03024 C7 A60 MT11

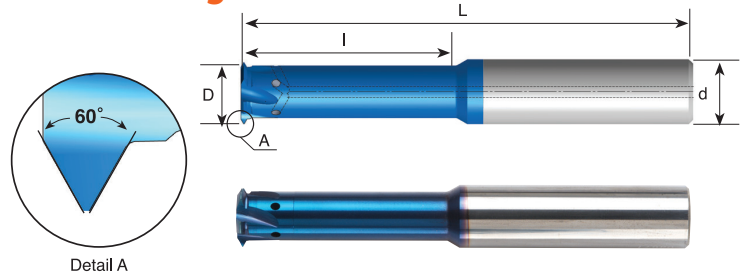
● Erste Wahl

○ Alternative

MTI – Teilprofil 60°

Innere Kühlmittelzufuhr mit Nutenaustritt

Das gleiche Werkzeug für Innen- und Außengewinde



Für tiefe Gewinde

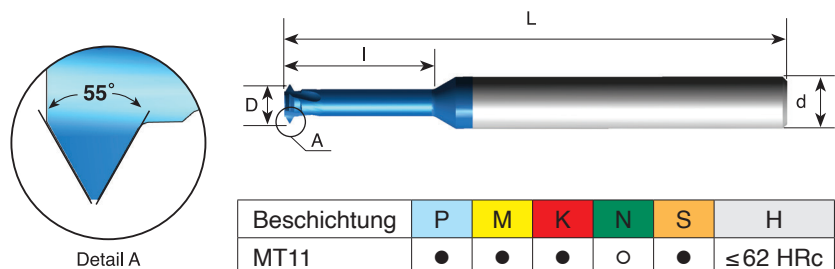
Beschichtung	P	M	K	N	S	H
MT8	●	●	●	○	●	≤52 HRc

Steigung mm	Steigung Gänge/Zoll	Gewinde Ø (mm)	Bestellcode	d	D	Anzahl der Nuten	I	L
Int. 0.5 - 0.8 Ex. 0.4 - 0.8	56-28 64-32	Ø ≥ 6	MTI 0605 D20 A60	6	5.0	4	20	58
		Ø ≥ 9	MTI 0808 D28 A60	8	8.0	4	28	64
		Ø ≥ 13	MTI 1212 E38 A60	12	12.0	5	38	84
Int. 1.0 - 1.75 Ex. 0.8 - 1.5	28-14 32-16	Ø ≥ 10	MTI 0808 D30 A60	8	8.0	4	30	64
		Ø ≥ 12	MTI 1010 D35 A60	10	10.0	4	35	73
		Ø ≥ 14	MTI 1212 E39 A60	12	12.0	5	39	84
Int. 2.0 - 3.0 Ex. 1.75-2.5	13- 8 15-10	Ø ≥ 16	MTI 1212 E40 A60	12	12.0	5	40	84
		Ø ≥ 18	MTI 1614 E45 A60	16	14.0	5	45	101
		Ø ≥ 20	MTI 1616 E50 A60	16	16.0	5	50	101

Bestellbeispiel: MTI 0808 D28 A60 MT8

MTI – Teilprofil 55°

Das gleiche Werkzeug für Innen- und Außengewinde



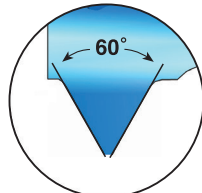
Beschichtung	P	M	K	N	S	H
MT11	●	●	●	○	●	≤62 HRc

Steigung Gänge/Zoll	Bestellcode	d	D	Anzahl der Nuten	I	L
40-32	MTI 03023 C7 A55	3	2.25	3	7.0	39
28-20	MTI 06044 C14 A55	6	4.35	3	14.0	58
28-18	MTI 06059 C20 A55	6	5.85	3	20.5	58
20-14	MTI 0807 C23 A55	8	7.00	3	23.0	64

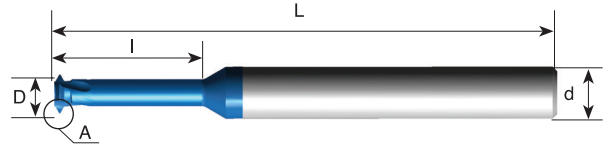
Bestellbeispiel: MTI 03023 C7 A55 MT11

MTI – ISO

Werkzeuge zur Herstellung von Innengewinden



Detail A



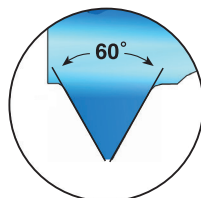
Beschichtung	P	M	K	N	S	H
MT11	●	●	●	○	●	≤62 HRc

Steigung mm	M Grob	M Fein	Bestellcode	d	D	Anzahl der Nuten	I	L	Gewindetiefe
0.25	M1		MTI 03007 C3 0.25 ISO	3	0.72	3	3.6	39	3.5xD1
0.25	M1.2	M1.4 M1.6	MTI 03009 C4 0.25 ISO	3	0.90	3	4.3	39	3.5xD1
0.3	M1.4		MTI 03011 C5 0.3 ISO	3	1.05	3	5.0	39	3.5xD1
0.35	M1.6	M2 M2.2	MTI 03012 C6 0.35 ISO	3	1.20	3	5.7	39	3.5xD1
0.4	M2		MTI 03016 C7 0.4 ISO	3	1.55	3	7.1	39	3.5xD1
0.45	M2.5		MTI 0302 C8 0.45 ISO	3	1.95	3	8.8	39	3.5xD1
0.5	M3	M3.5 M4	MTI 03024 C10 0.5 ISO	3	2.37	3	10.6	39	3.5xD1
0.7	M4		MTI 04032 D14 0.7 ISO	4	3.20	4	14.0	50	3.5xD1

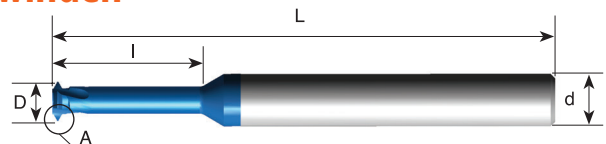
Bestellbeispiel: MTI 03012 C6 0.35 ISO MT11

MTI – UN

Werkzeuge zur Herstellung von Innengewinden



Detail A



Beschichtung	P	M	K	N	S	H
MT11	●	●	●	○	●	≤62 HRc

Steigung Gänge/Zoll	UNC	UNF	Bestellcode	d	D	Anzahl der Nuten	I	L	Gewindetiefe
80		0	MTI 03012 C5 80 UN	3	1.15	3	5.5	39	3.5xD1
72		1	MTI 03015 C7 72 UN	3	1.45	3	6.6	39	3.5xD1
56	2	3	MTI 03016 C9 56 UN	3	1.65	3	8.9	39	3.5xD1
40	4		MTI 03021 C10 40 UN	3	2.10	3	10.1	39	3.5xD1

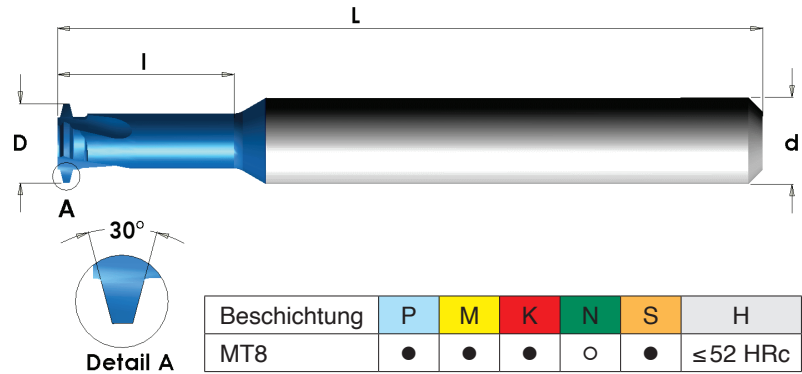
Bestellbeispiel: MTI 03016 C9 56 UN MT11

● Erste Wahl

○ Alternative

Trapez-DIN 103

Werkzeuge zur Herstellung von Innengewinden



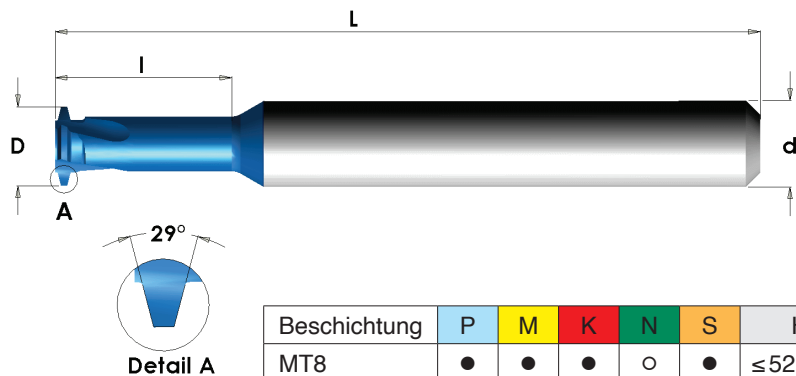
Beschichtung	P	M	K	N	S	H
MT8	●	●	●	○	●	≤52 HRc

Steigung mm	Gewindegröße	Bestellcode	d	D	Anzahl der Nuten	I	L	Gewindetiefe
1.5	Tr8x1.5 Tr9x1.5	MTI 06055 C13 1.5 TR	6	5.5	3	13.5	58	2xD1
2	Tr10x2 Tr11x2	MTI 08066 C21 2 TR	8	6.6	3	21.0	64	2xD1
2	Tr12x2 Tr14x2	MTI 10086 D25 2 TR	10	8.6	4	25.0	73	2xD1
3	Tr12x3	MTI 0807 C25 3 TR	8	7.0	3	25.0	64	2xD1
3	Tr14x3 Tr22x3	MTI 10089 D29 3 TR	10	8.9	4	29.0	73	2xD1
4	Tr16x4 Tr18x4 Tr20x4	MTI 10092 C33 4 TR	10	9.2	3	33.0	73	2xD1
5	Tr22x5 Tr24x5 Tr26x5	MTI 14135 D45 5 TR	14	13.5	4	45.0	105	2xD1

Bestellbeispiel: MTI 08066 C21 2 TR MT8

Acme

Werkzeuge zur Herstellung von Innengewinden – Zollschaft



Beschichtung	P	M	K	N	S	H
MT8	●	●	●	○	●	≤52 HRc

Steigung Gänge/Zoll	Gewindegröße	Bestellcode	d	D	Anzahl der Nuten	I	L	Gewindetiefe
16	1/4-16	MTI 0250 C04 16 ACME	1/4	4.3	3	9.7	64	1.5xD1
14	5/16-14	MTI 0250 C06 14 ACME	1/4	5.2	3	15.2	64	2xD1
12	3/8-12 7/16-12	MTI 0250 C08 12 ACME	1/4	6.1	3	19.1	64	2xD1
10	1/2-10	MTI 0375 D10 10 ACME	3/8	8.3	4	25.4	76	2xD1
8	5/8-8	MTI 0500 D11 8 ACME	1/2	10.4	4	27.9	89	1.5xD1
6	3/4-6 7/8-6	MTI 0500 D12 6 ACME	1/2	12.0	4	30.5	89	1.5xD1
5	1-5 1 1/8-5 1 1/4-5	MTI 0625 E15 5 ACME	5/8	15.9	5	38.1	102	1.5xD1

Bestellbeispiel: MTI 0375 D10 10 ACME MT8

● Erste Wahl

○ Alternative

FMTI – Mehrschneider

CPT hat eine einzigartige Reihe von Vollhartmetall-Gewindefräswerkzeugen FMTI entwickelt, die erhöhte Produktivität und höhere Leistung erreicht.

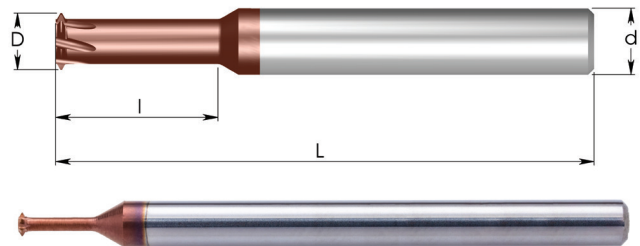
Eine höhere Anzahl von Spannuten ermöglicht eine deutlich kürzere Bearbeitungszeit.

Neue Hartmetallqualität: MT6

Ultra-Feinkarbid-Sorte mit hoher Härte und Zähigkeit bietet eine hervorragende Lösung für die Bearbeitung von Stählen, rostfreien Stählen und Superlegierungen auf Ni- oder Ti-Basis. Mit einer universellen PVD-Mehrlagenbeschichtung, bietet eine hohe Hitze- und Verschleißbeständigkeit.

ISO

Werkzeuge zur Herstellung von Innengewinden



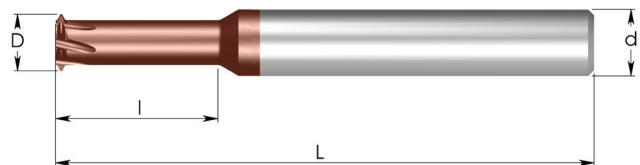
Beschichtung	P	M	K	N	S	H
MT6	●	●	○	○	●	≤58 HRc

Steigung mm	M Grob	M Fein	Bestellcode	d	D	Anzahl der Nuten	I	L	Gewindetiefe
0.35	M1.6, M1.8	M2	FMTI03012 E3 0.35 ISO	3	1.20	5	3.6	38	2xD1
0.4	M2		FMTI 03016 F4 0.4 ISO	3	1.55	6	4.4	38	2xD1
0.45	M2.5		FMTI 0302 F5 0.45 ISO	3	1.95	6	5.5	38	2xD1
0.5	M3	M4, M5	FMTI 03024 F6 0.5 ISO	3	2.40	6	6.5	38	2xD1
0.7	M4		FMTI 04032 F8 0.7 ISO	4	3.20	6	8.7	50	2xD1
0.8	M5		FMTI 0404 G10 0.8 ISO	4	4.00	7	10.8	50	2xD1
1.0	M6	M8	FMTI06048 G13 1.0 ISO	6	4.80	7	13.0	57	2xD1

Bestellbeispiel: FMTI 03024 F6 0.5 ISO MT6

UN

Werkzeuge zur Herstellung von Innengewinden



Beschichtung	P	M	K	N	S	H
MT6	●	●	○	○	●	≤58 HRc

Steigung Gänge/Zoll	UNC	UNF	Bestellcode	d	D	Anzahl der Nuten	I	L	Gewindetiefe
72		1	FMTI 03015 E4 72 UN	3	1.45	5	4.1	38	2xD1
56	2	3	FMTI 03017 F4 56 UN	3	1.65	6	4.8	38	2xD1
40	4		FMTI 03021 F6 40 UN	3	2.10	6	6.3	38	2xD1
32		10	FMTI 04038 F10 32 UN	4	3.80	6	10.5	50	2xD1
28		1/4	FMTI 06052 G13 28 UN	6	5.20	7	13.6	57	2xD1

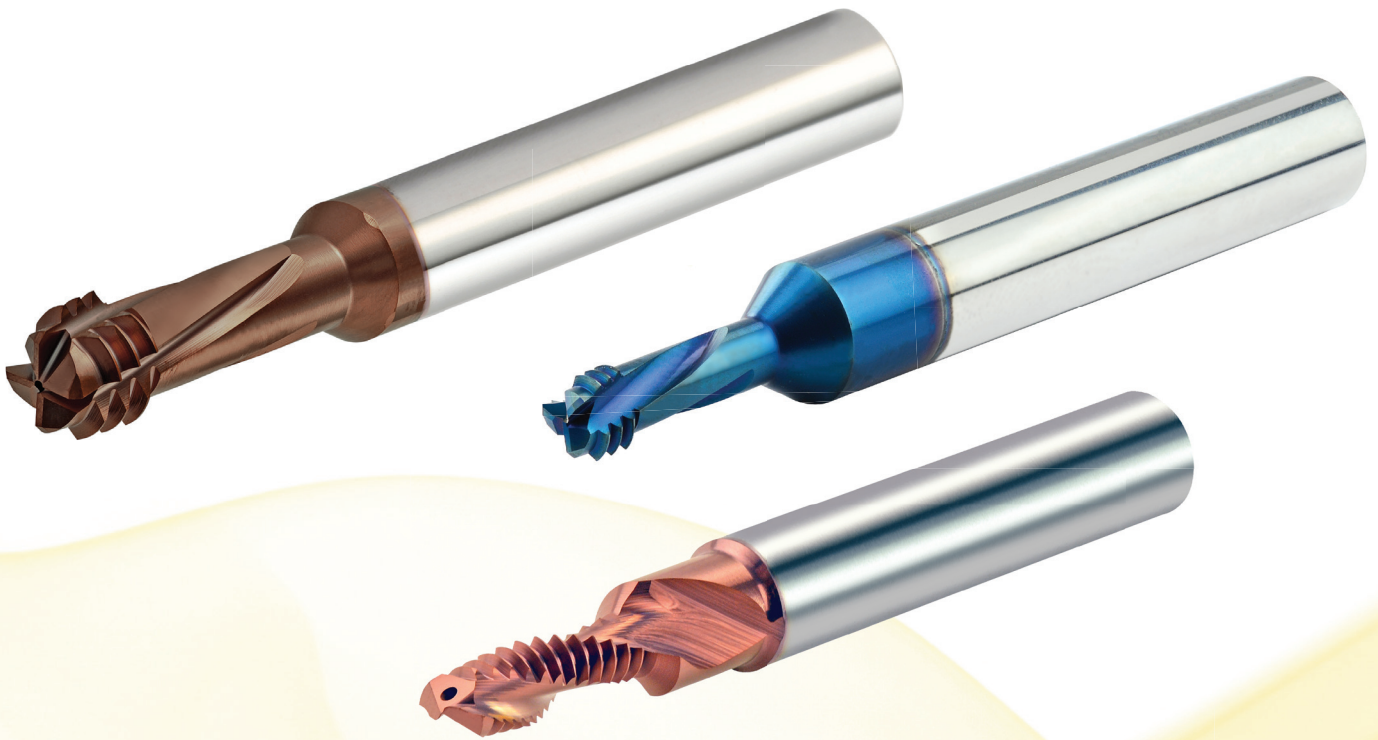
Bestellbeispiel: FMTI 03017 F4 56 UN MT6

● Erste Wahl

○ Alternative

Multifunktions-Gewindefräser 3 in 1 Bohren, Gewinde, Fase

B10



**Hochleistungswerkzeug mit Innenkühlung zur Herstellung von Innengewinden.
In zirkularer Kreisbewegung bohren Sie das Kernloch, fräsen das Gewinde und
senken in einem Arbeitsgang.**

Inhalt:	Seite:	Inhalt:	Seite:
DMT, DMTH Vorstellung	2	DMTH	6-7
Vorteile	2	ISO	6
Produktbezeichnung	2	UN	6
DMT	3-5	Testergebnisse	7
ISO	3	MT Drill Gewindebohrer – MTD	8-9
UN	4	Vorteile	8
G (BSP)	5	Produktbezeichnung	8
NPT	5	ISO	9
		UNC	9
		UNF	9

DMT und DMTH

DMT

Hochleistungswerkzeuge mit innerer Kühlmittelzufuhr für die Herstellung von Innengewinden. Die kreisförmige Bewegung erzeugt die Gewindebohrung, das Gewinde und eine Fase in einem Arbeitsgang.

Hartmetallqualität: MT7 Ultra-Feinstkorn-Qualität mit TiALN-Mehrfachbeschichtung (ISO K10-K20).

DMTH

Die neuen DMTH-Werkzeuge erweitern das komplette Portfolio der bereits vorhandenen DMT-Werkzeuge. Zusätzlich können nun auch gehärteter Stahl, rostfreier Stahl und Superlegierungen bearbeitet werden.

- Erweiterte Hartmetallsorte für gehärtete Materialien.
- Dreifache Beschichtung für hohe Verschleiß- und Hitzebeständigkeit.

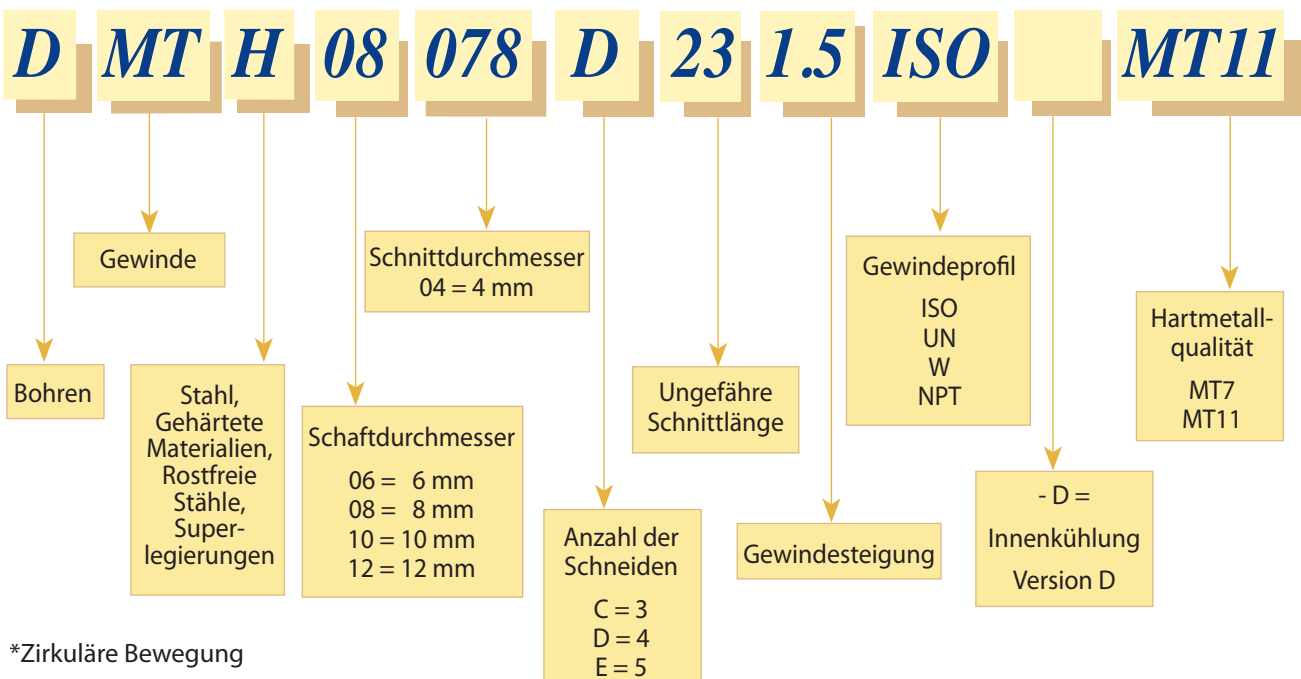
Hartmetallqualität: MT11 Ultra-Feinstkorn-Hartmetall mit PVD-Dreilagenschicht (für DMTH).

Vorteile

- Macht das Bohren von Löchern überflüssig.
- Kurze Zykluszeit und hohe Leistung reduzieren Bearbeitungskosten.
- Geeignet für Sackloch- und Durchgangsbohrungen.
- Volles Profildgewinde.
- Keine Zeitverluste durch Werkzeugwechsel, da Bohren, Anfasen und Gewindefräsen mit einem Werkzeug erledigt werden.
- Dasselbe Werkzeug für Rechts- und Linksgewinde.
- Schneidet eine breite Palette von Materialien.

Produktbezeichnung

DMT 3 in 1 – *Bohren, Gewinde, Fase – Bestellcodes



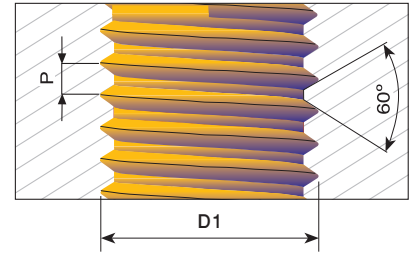
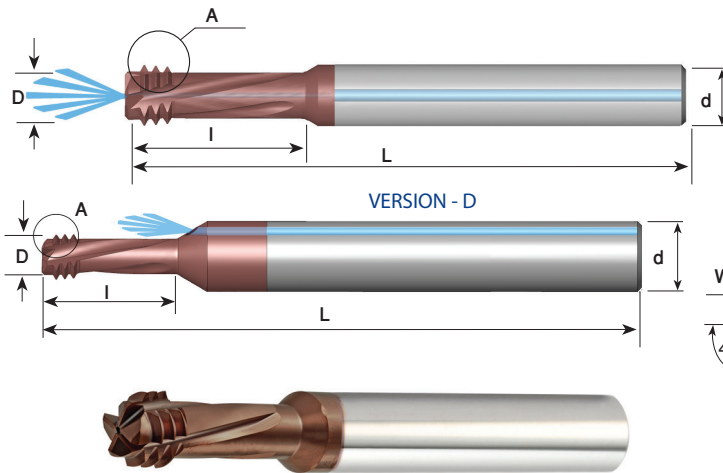
*Zirkuläre Bewegung

DMT

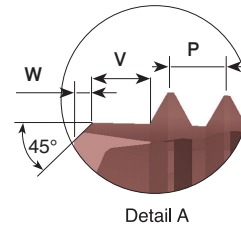


ISO mit Innenkühlung

Werkzeuge zur Herstellung von Innengewinden



Linkslaufende
Spindeldrehrichtung
Code M04



Beschichtung	P	M	K	N	S	H
MT7	○	●	●	●	○	

Steigung mm	M grob	M Fein	Bestellcode	d	D	Anzahl der Nuten	I	W	V	L	Gewindetiefe
0.5	M3	M3.5,M4	*DMT 06024 C7 0.5 ISO-D	6	2.40	3	7.2	0.2	0.5	58	2xD1
0.7	M4		*DMT 06032 C11 0.7 ISO-D	6	3.15	3	11.6	0.2	0.7	58	2.5xD1
0.8	M5		*DMT 0604 C14 0.8 ISO-D	6	4.00	3	14.4	0.3	0.8	58	2.5xD1
1.0	M6, M7	M8,M9	DMT 08047 C14 1.0 ISO	8	4.70	3	14.0	0.4	1.0	64	2xD1
1.0	M6, M7	M8,M9	DMT 08047 C20 1.0 ISO	8	4.70	3	20.4	0.4	1.0	64	3xD1
1.25	M8,M9	M10,M12	DMT 08061 D18 1.25 ISO	8	6.10	4	18.0	0.5	1.25	64	2xD1
1.25	M8,M9	M10,M12	DMT 08061 D27 1.25 ISO	8	6.10	4	27.0	0.5	1.25	64	3xD1
1.5	M10	M13-M15	DMT 08078 D23 1.5 ISO	8	7.80	4	23.0	0.6	1.5	64	2xD1
1.75	M12		DMT 1009 D26 1.75 ISO	10	9.00	4	26.0	0.6	1.75	73	2xD1
2.0	M16	M17-M23	DMT 12118 D35 2.0 ISO	12	11.80	4	35.0	0.6	2.0	84	2xD1

*Werkzeuge Version-D

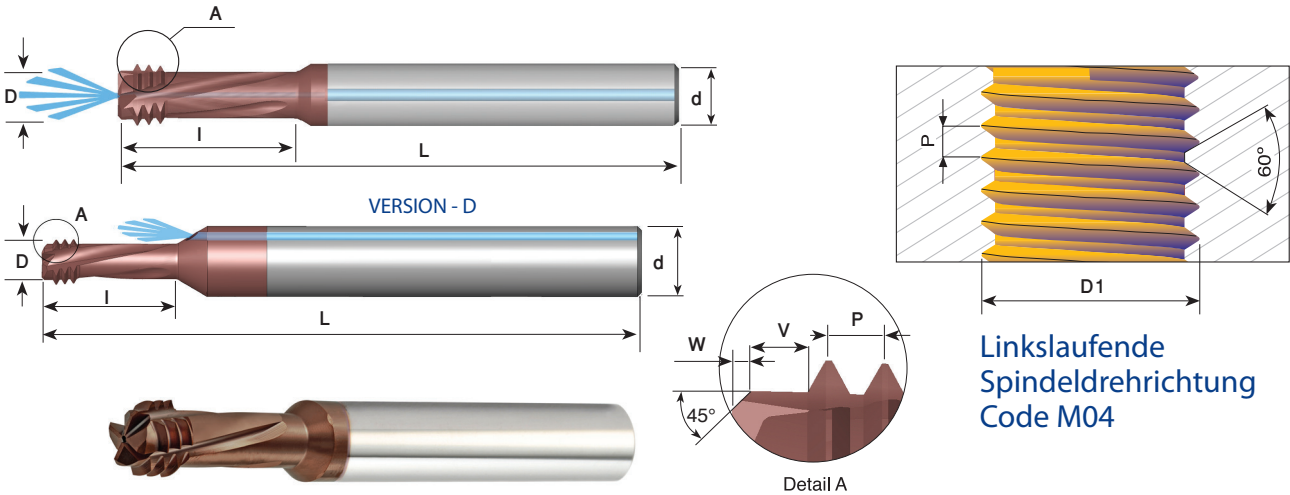
● Erste Wahl

○ Alternative

Bestellbeispiel: DMT 08047 C14 1.0 ISO MT7

UN mit Innenkühlung

Werkzeuge zur Herstellung von Innengewinden



Für eine Gewindetiefe 2 x D1

Beschichtung	P	M	K	N	S	H
MT7	○	●	●	●	○	

Steigung Gänge/Zoll	UN, UNEF, UNF UNC, UNS	Bestellcode	d	D	Anzahl der Nuten	l	W	V	L	Gewindelänge
40	4, 5, 6	*DMT 06021 C7 40 UN-D	6	2.10	3	7.0	0.1	0.6	58	2xD1
36	8	*DMT 06033 C12 36 UN-D	6	3.30	3	12.0	0.2	0.7	58	2.5xD1
32	6	*DMT 06026 C8 32 UN-D	6	2.60	3	8.7	0.2	0.8	58	2xD1
32	8	*DMT 06032 C12 32 UN-D	6	3.20	3	12.3	0.3	0.8	58	2.5xD1
32	10	*DMT 06038 C14 32 UN-D	6	3.80	3	14.0	0.3	0.8	58	2.5xD1
28	1/4-3/8	DMT 0805 C14 28 UN	8	5.00	3	14.5	0.4	0.9	64	2xD1
24	10,12	*DMT 06035 C12 24 UN-D	6	3.50	3	12.1	0.3	1.05	58	2xD1
24	5/16-1/2	DMT 08065 D17 24 UN	8	6.50	4	17.0	0.5	1.05	64	2xD1
20	1/4-3/8	DMT 08048 C14 20 UN	8	4.80	3	14.0	0.4	1.25	64	2xD1
18	5/16-7/16	DMT 0806 D17 18 UN	8	6.00	4	17.0	0.5	1.4	64	2xD1
16	3/8-1/2	DMT 08067 C22 16 UN	8	6.70	3	22.0	0.5	1.6	64	2xD1
14	7/16	DMT 0808 D26 14 UN	8	8.00	4	26.5	0.6	1.8	64	2xD1
13	1/2	DMT 1010 D29 13 UN	10	10.00	4	29.8	0.6	2.0	73	2xD1

*Werkzeuge Version-D

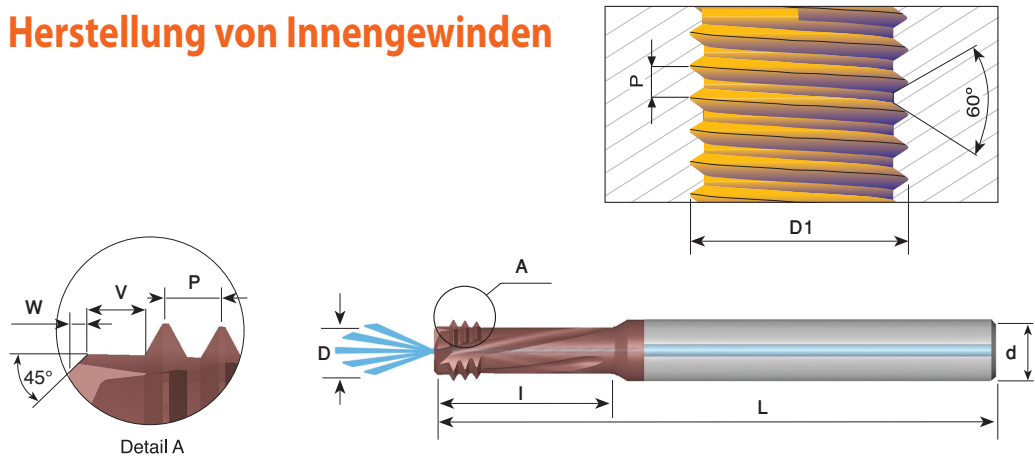
● Erste Wahl

○ Alternative

Bestellbeispiel: DMT 08067 C22 16 UN MT7

G (BSP) mit Innenkühlung

Werkzeuge zur Herstellung von Innengewinden



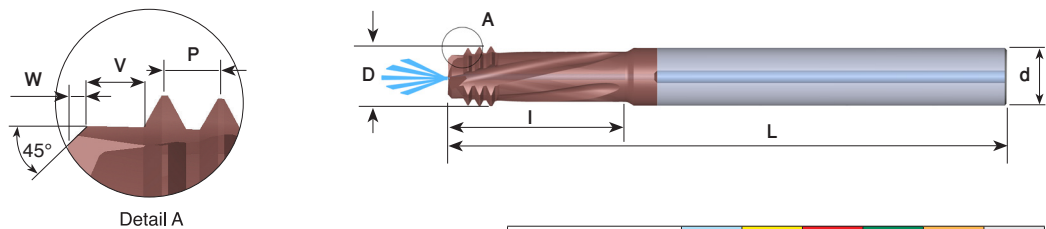
Beschichtung	P	M	K	N	S	H
MT7	○	●	●	●	○	

Steigung Gänge/Zoll	Standard	Bestellcode	d	D	Anzahl der Nuten	I	W	V	L	Gewindelänge
28	G1/16	DMT 0806 D17 28 W	8	6.00	4	17.8	0.6	0.9	64	2xD1
28	G1/8	DMT 08078 D21 28 W	8	7.80	4	21.8	0.6	0.9	64	2xD1
19	G1/4	DMT 12104 D29 19 W	12	10.40	4	29.6	0.7	1.3	84	2xD1
19	G3/8	DMT 1414 D36 19 W	14	14.00	4	36.7	0.8	1.3	83	2xD1

Bestellbeispiel: DMT 08078 D21 28 W MT7

NPT mit Innenkühlung

Werkzeuge zur Herstellung von Innengewinden



Beschichtung	P	M	K	N	S	H
MT7	○	●	●	●	○	

Steigung Gänge/Zoll	Standard	Bestellcode	d	D	Anzahl der Nuten	I	W	V	L
27	1/16	DMT 08057 D11 27 NPT	8	5.70	4	11.2	0.4	0.9	64
27	1/8	DMT 08076 D12 27 NPT	8	7.60	4	12.1	0.4	0.9	64
18	1/4	DMT 1010 D18 18 NPT	10	10.00	4	18.2	0.6	1.4	73
18	3/8	DMT 1212 D19 18 NPT	12	12.00	4	19.6	0.6	1.4	84
14	1/2	DMT 1616 E26 14 NPT	16	16.00	5	26.9	0.6	1.8	92

Bestellbeispiel: DMT 1010 D18 18 NPT MT7

● Erste Wahl

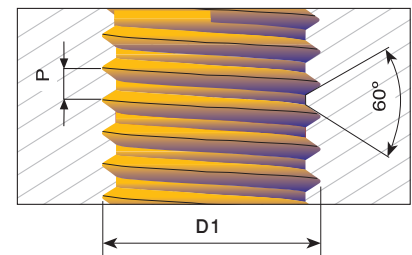
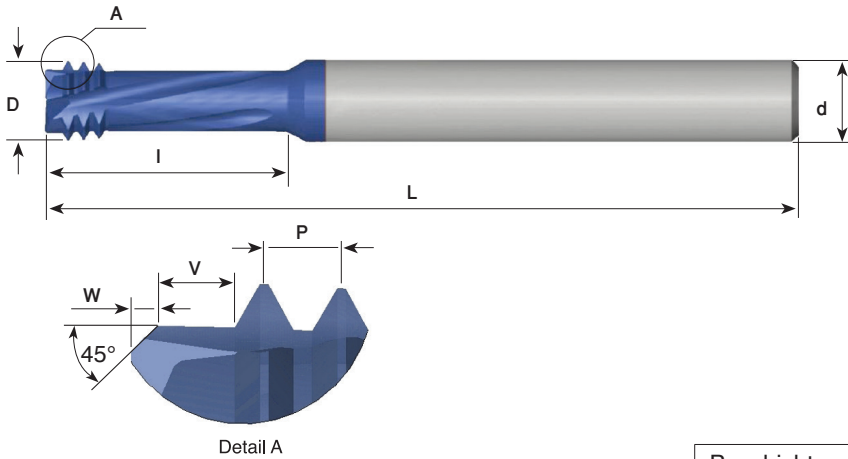
○ Alternative

DMTH

Für mehr Informationen siehe Seite B10-2

ISO

Werkzeuge zur Herstellung von Innengewinden



Linkslaufende
Spindeldrehrichtung
Code M04

Beschichtung	P	M	K	N	S	H
MT11	●	●	○	○	●	≤55 HRc

Steigung mm	M grob	M Fein	Bestellcode	d	D	Anzahl der Nuten	I	W	V	L	Gewindetiefe
0.7	M4		DMTH 06032 C11 0.7 ISO	6	3.15	3	11.6	0.2	0.7	58	2.5xD1
0.8	M5		DMTH 0604 C14 0.8 ISO	6	4.00	3	14.4	0.3	0.8	58	2.5xD1
1.0	M6,M7	M8,M9	DMTH 08047 C14 1.0 ISO	8	4.70	3	14.4	0.4	1.0	64	2xD1
1.25	M8,M9	M10,M12	DMTH 08061 D19 1.25 ISO	8	6.10	4	19.0	0.5	1.25	64	2xD1
1.5	M10	M13-M15	DMTH 08078 D23 1.5 ISO	8	7.80	4	23.6	0.6	1.5	64	2xD1
1.75	M12		DMTH 1009 D28 1.75 ISO	10	9.00	4	28.1	0.6	1.75	73	2xD1
2.0	M16	M17-M23	DMTH 12118 D36 2.0 ISO	12	11.80	4	36.6	0.6	2.0	84	2xD1

Bestellbeispiel: DMTH 1009 D28 1.75 ISO MT11

UN

Werkzeuge zur Herstellung von Innengewinden

Beschichtung	P	M	K	N	S	H
MT11	●	●	○	○	●	≤55 HRc

Steigung Gänge/Zoll	UN, UNEF, UNF UNC, UNS	Bestellcode	d	D	Anzahl der Nuten	I	W	V	L	Gewindetiefe
40	4, 5, 6	DMTH 06021 C7 40 UN	6	2.10	3	7.0	0.1	0.6	58	2xD1
32	6	DMTH 06026 C8 32 UN	6	2.60	3	8.7	0.1	0.8	58	2xD1
28	1/4-3/8	DMTH 0805 C14 28 UN	8	5.00	3	14.9	0.4	0.9	64	2xD1
24	5/16-1/2	DMTH 08065 D18 24 UN	8	6.50	4	18.5	0.5	1.05	64	2xD1
20	1/4-3/8	DMTH 08048 C15 20 UN	8	4.80	3	15.6	0.4	1.25	64	2xD1
18	5/16-7/16	DMTH 0806 D19 18 UN	8	6.00	4	19.2	0.5	1.4	64	2xD1
16	3/8-1/2	DMTH 08067 C22 16 UN	8	6.70	3	22.8	0.5	1.6	64	2xD1
13	1/2	DMTH 10092 C30 13 UN	10	9.20	3	30.0	0.6	2.0	73	2xD1
11	5/8	DMTH 12114 C37 11 UN	12	11.40	3	37.0	0.6	2.3	84	2xD1

Bestellbeispiel: DMTH 08048 C15 20 UN MT11

● Erste Wahl

○ Alternative

Testergebnisse

Bearbeitungsbeispiel Nr.1

Werkzeug Beschreibung	DMTH 08047 C14 1.0 ISO MT11
Innengewinde	M6x1.0
Gewindelänge	12 mm
Material	Stahl 12-15 HRc SAE 4340
Schnittdaten	Vc= 90 m/min Fz= 0.03 mm/zahn
Bearbeitungszeit	28 Sekunden
Standzeit	776

Bearbeitungsbeispiel Nr.2

Werkzeug Beschreibung	DMTH 08047 C14 1.0 ISO MT11
Innengewinde	M6x1.0
Gewindelänge	12 mm
Material	Stahl 44-45 HRc SAE 4340
Schnittdaten	Vc= 71 m/min Fz= 0.02 mm/zahn
Bearbeitungszeit	53 Sekunden
Standzeit	196

MT Drill - MTD

Entworfen um zu Bohren, Anfasen und Gewindefräsen in einem Arbeitsgang.

Hartmetallqualität: MT7: Ultra-Feinstkorn-Qualität mit TiALN-Mehrfachbeschichtung (ISO K10-K20), bei mittlerer bis hoher Schnittgeschwindigkeit einzusetzen, generell für alle Werkstoffe.

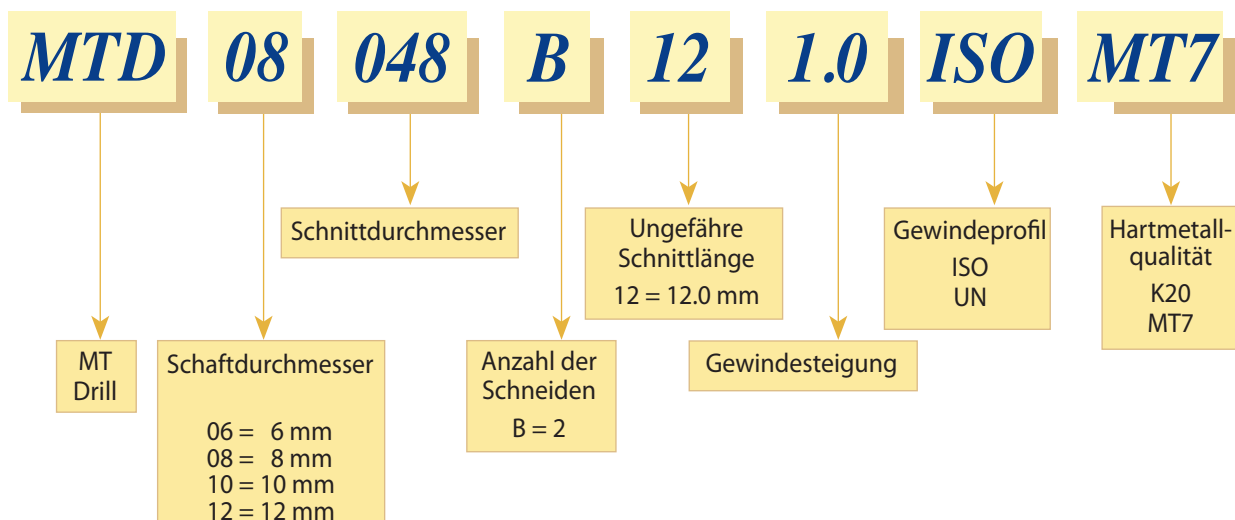
K20: Unbeschichtetes Hartmetall für NE-Metalle, Aluminium und Gusseisen.

Vorteile

- Zweischnediger Bohr-/Gewindefräser, mit einem 45°-Anfaswinkel. Ideal für Anwendungen in der Massenproduktion.
- Reduziert die Zykluszeiten durch Kombination von Arbeitsgängen und Vermeidung von Werkzeugwechseln.
- Für Rechts- und Linksgewinde.
- Dasselbe Werkzeug für Sackloch- oder Durchgangsbohrungen.
- Hohe Oberflächenqualität des Gewindes.
- Inneres Kühlmittel.
- Optimierte Hartmetallsorte für Aluminium und Gusseisen.

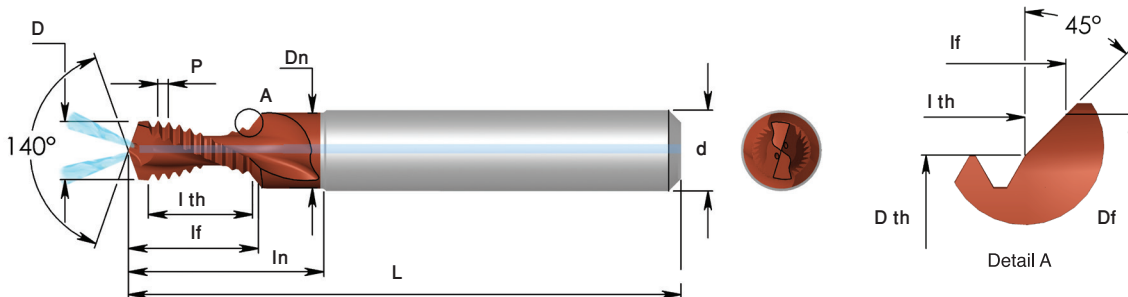


Produktbezeichnung



MT Drill - MTD

Werkzeuge zur Herstellung von Innengewinden



Gewindelänge: 2xD

Beschichtung	P	M	K	N	S	H
K20			●	●		
MT7			●	●		

ISO

Steigung mm	M grob	Bestellcode	d	D	Dth	Df	Dn	In	lth	lf	L
0.7	M4	MTD 06032 B7 0.7 ISO	6	3.30	3.20	4.7	4.9	15	7.7	9.8	54
0.8	M5	MTD 0604 B9 0.8 ISO	6	4.20	4.00	5.5	5.7	18	9.6	11.9	54
1.0	M6	MTD 08048 B12 1.0 ISO	8	5.00	4.80	6.5	6.8	26	12.0	14.8	62
1.25	M8	MTD 10064 B15 1.25 ISO	10	6.75	6.40	8.6	8.9	34	15.1	18.7	74
1.5	M10	MTD 1208 B19 1.5 ISO	12	8.50	8.00	10.5	10.8	35	19.5	23.8	80

UNC

Steigung Gänge/Zoll	UNC	Bestellcode	d	D	Dth	Df	Dn	In	lth	lf	L
20	1/4	MTD 08048 B12 20 UN	8	5.20	4.80	6.7	6.9	26	12.7	15.9	62
18	5/16	MTD 10061 B15 18 UN	10	6.60	6.10	8.3	8.6	34	15.5	19.2	74
16	3/8	MTD 12075 B19 16 UN	12	8.00	7.50	10.0	10.3	35	19.1	23.4	80
14	7/16	MTD 12088 B21 14 UN	12	9.40	8.80	11.4	11.6	35	21.8	26.6	80

UNF

Steigung Gänge/Zoll	UNF	Bestellcode	d	D	Dth	Df	Dn	In	lth	lf	L
32	10	MTD 06038 B9 32 UN	6	4.10	3.80	5.4	5.6	18	9.5	11.8	54
28	1/4	MTD 08052 B13 28 UN	8	5.50	5.20	6.7	6.9	26	13.0	15.7	62
24	5/16	MTD 10066 B15 24 UN	10	6.90	6.60	8.4	8.7	34	15.9	19.1	74
24	3/8	MTD 12082 B19 24 UN	12	8.50	8.20	10.0	10.3	35	19.0	22.5	80

- Werkzeuge ohn Kühlung auf Anfrage.
- Zylinderschaft DIN6535-HA (Weldon-Schaft auf Anfrage erhältlich)

Bestellbeispiel: MTD 08048 B12 20 UN MT7

● Erste Wahl

○ Alternative



MTSH
Demonstration

MTSH Typ

CPT präsentiert eine neue Bearbeitungsmöglichkeit zum Gewindefräsen in gehärtetem Stahl bis 62HRC. Diese Werkzeuge garantieren höchste Genauigkeit, einen weichen Schnitt und eine hervorragende Oberfläche.

FSH Typ

Hochproduktive Vollhartmetall-Gewindefräser mit großer Schneidenanzahl für die Bearbeitung harter Materialien bis zu 65 HRC.

MTH Typ

CPT bietet innovative Vollhartmetall-Gewindefräser Werkzeuge für die Bearbeitung:

- Gehärteten Stahl und Stahlguss bis 62 HRC.
- Hochvergütete Legierungen.
- Titanlegierungen.
- Nickelbasislegierungen (Hastelloy, Inconel).
- Gewinde ab ISO M1.4 x 0.3 und 0-80UN.
- Hohe Schnittgeschwindigkeit.

- Kurze Bearbeitungszeit.
- Geringer Schnittdruck durch spezielle Schneidengeometrie.
- Gewinde ohne Freistich in Sacklochbohrungen.

Vorteile

- Gleicher Fräser zur Herstellung von Gewinden und Senkfasen.
- Reduziert die Bearbeitungszeit.
- Die Beschichtung gewährleistet eine höhere Abriebfestigkeit und Hitzebeständigkeit. Ultra-Feinstkorn Hartmetall speziell für gehärtete Materialien.
- Kleinere Späne, welche die Prozesssicherheit erhöhen.
- Verkürzte Bearbeitungszeit erhöht Ihre Produktivität
- Gewinde bis max. 2xD möglich.

Inhalt:

Seite:

Produktbezeichnung
MTSH
 ISO
 UN
 G55° - BSW, BSP
 MJ
 UNJ

2
 3-5
 3
 4
 5
 5
 5

Inhalt:

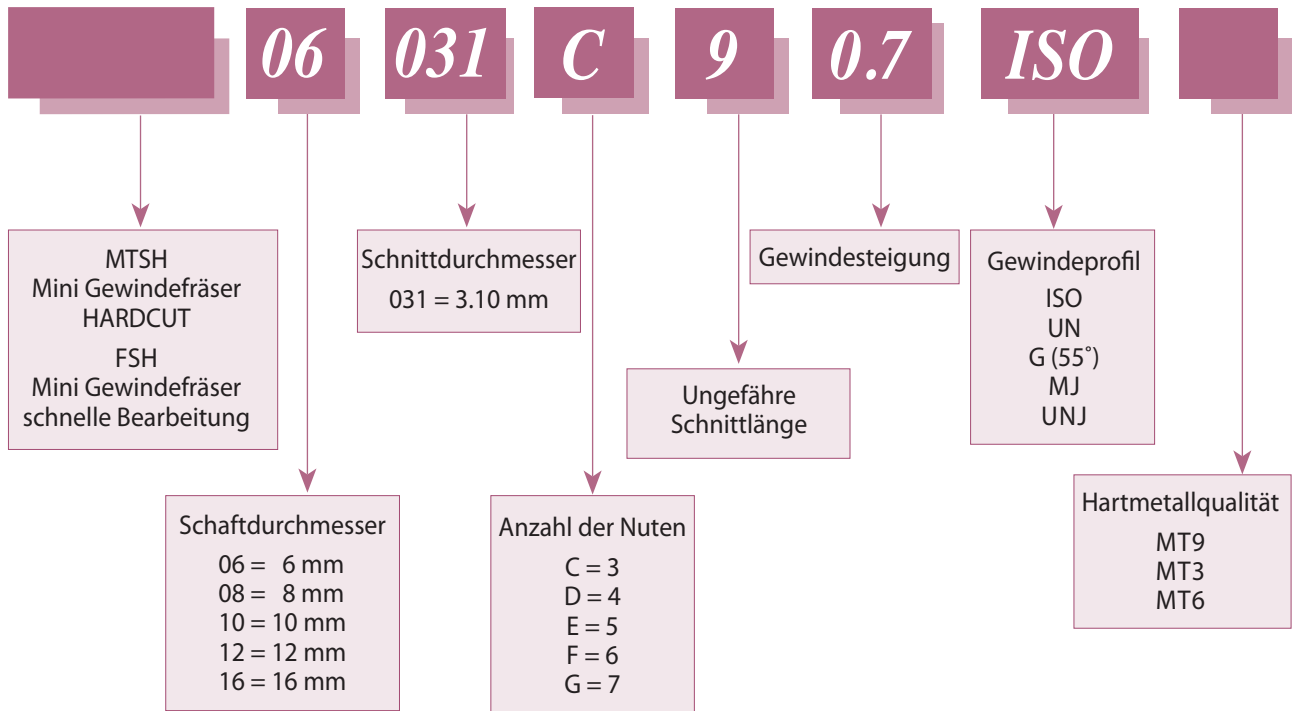
Seite:

FSH
 ISO
 UN
MTH
 ISO
 UN

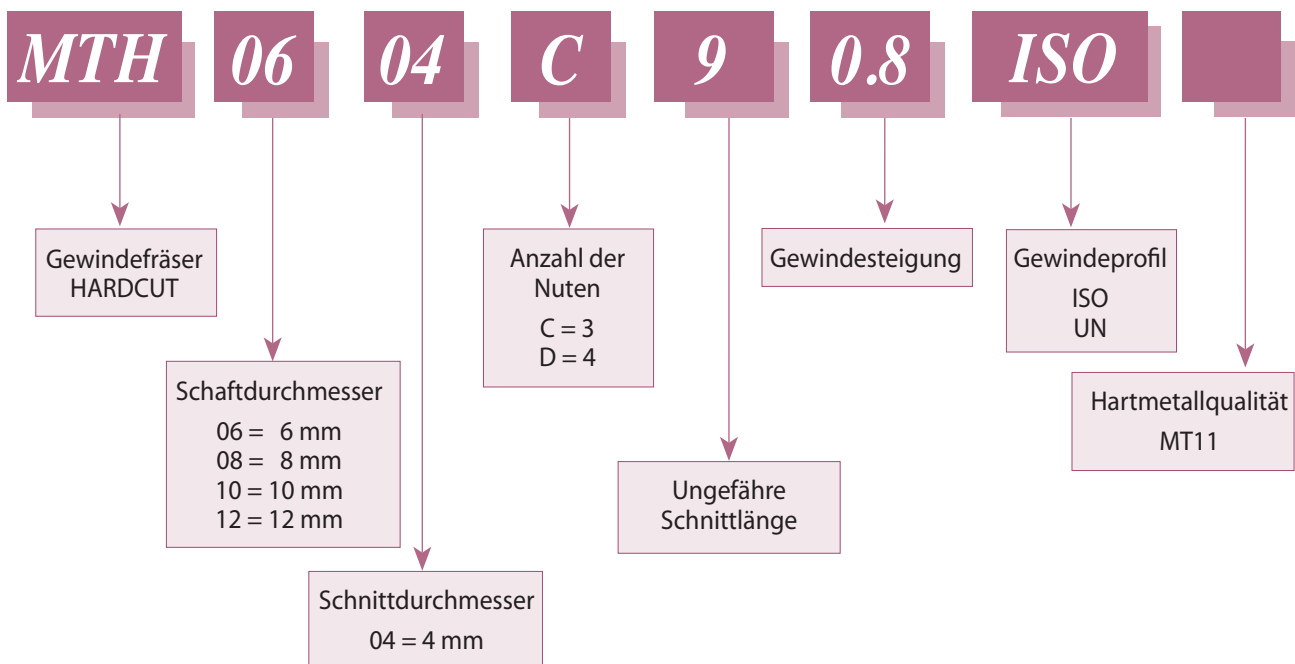
6
 6
 6
 7
 7
 7

Produktbezeichnung

Mini-Gewindefräser MTSH – Bestellcodes

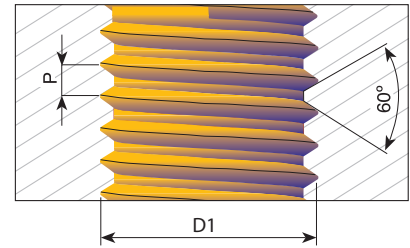
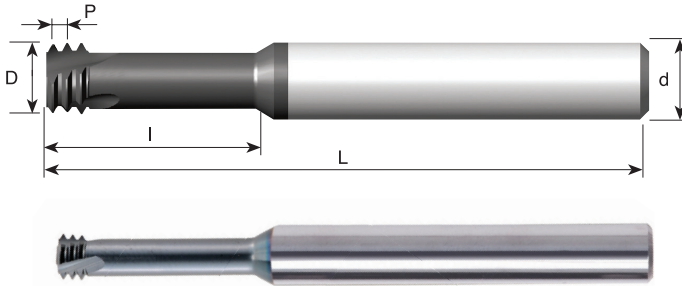


Gewindefräser MTSH – Bestellcodes



MTSH ISO

Werkzeuge zur Herstellung von Innengewinde



Linkslaufende
Spindeldrehrichtung
code M04

Beschichtung	P	M	K	N	S	H
MT9	●	●	○	○	●	≤62 HRc

Steigung mm	M Grob	M Fein	Bestellcode	d	D	Anzahl der Nuten	I	L	Gewindetiefe
0.3	M1.4		MTSH 03011 C4 0.3 ISO	3	1.05	3	4.0	39	3xD1
0.35	M1.6, M1.8	M2, M2.5	MTSH 03012 C5 0.35 ISO	3	1.20	3	4.8	39	3xD1
0.4	M2		MTSH 06016 C4 0.4 ISO	6	1.53	3	4.5	58	2xD1
0.4	M2		MTSH 03016 C6 0.4 ISO	3	1.53	3	6.0	39	3xD1
0.45	M2.2		MTSH 06017 C5 0.45 ISO	6	1.65	3	5.0	58	2xD1
0.45	M2.2		MTSH 06017 C7 0.45 ISO	6	1.65	3	7.0	58	3xD1
0.45	M2.5		MTSH 0602 C5 0.45 ISO	6	1.95	3	5.5	58	2xD1
0.45	M2.5		MTSH 0602 C7 0.45 ISO	6	1.95	3	7.5	58	3xD1
0.5	M3	M4,M5	MTSH 06024 C6 0.5 ISO	6	2.37	3	6.5	58	2xD1
0.5	M3	M4,M5	MTSH 06024 C9 0.5 ISO	6	2.37	3	9.5	58	3xD1
0.6	M3.5		MTSH 06028 C7 0.6 ISO	6	2.75	3	7.5	58	2xD1
0.6	M3.5		MTSH 06028 C10 0.6 ISO	6	2.75	3	10.5	58	3xD1
0.7	M4		MTSH 06031 C9 0.7 ISO	6	3.10	3	9.0	58	2xD1
0.7	M4		MTSH 06031 C12 0.7 ISO	6	3.10	3	12.5	58	3xD1
0.7	M4		MTSH 06032 C12 0.7 ISO-L	6	3.20	3	12.5	105	3xD1
0.8	M5		MTSH 06038 C12 0.8 ISO	6	3.80	3	12.5	58	2xD1
0.8	M5		MTSH 06038 C16 0.8 ISO	6	3.80	3	16.0	58	3xD1
0.8	M5		MTSH 0604 C16 0.8 ISO-L	6	4.00	3	16.0	105	3xD1
1.0	M6	M8	MTSH 06047 C14 1.0 ISO	6	4.65	3	14.0	58	2xD1
1.0	M6	M8	MTSH 06047 C20 1.0 ISO	6	4.65	3	20.0	58	3xD1
1.0	M6	M8	MTSH 06048 C20 1.0 ISO-L	6	4.80	3	20.0	105	3xD1
1.0		M10,M12	MTSH 0808 D31 1.0 ISO	8	8.00	4	31.0	64	3xD1
1.25	M8	M10,M12	MTSH 0606 C18 1.25 ISO	6	6.00	3	18.0	58	2xD1
1.25	M8	M10,M12	MTSH 0606 C24 1.25 ISO	6	6.00	3	24.0	58	3xD1
1.5	M10	M14,M16	MTSH 08078 C23 1.5 ISO	8	7.80	3	23.0	64	2xD1
1.5	M10	M14,M16	MTSH 08078 D31 1.5 ISO	8	7.80	4	31.5	64	3xD1
1.75	M12		MTSH 1009 C26 1.75 ISO	10	9.00	3	26.0	73	2xD1
2.0	M14	M17	MTSH 1010 D30 2.0 ISO	10	10.00	4	30.0	73	2xD1
2.0	M16	M18,M20	MTSH 12118 D35 2.0 ISO	12	11.80	4	35.0	84	2xD1

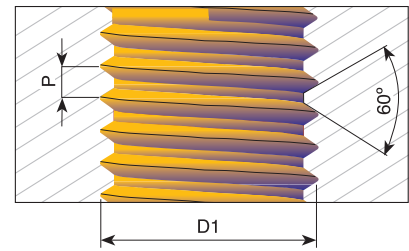
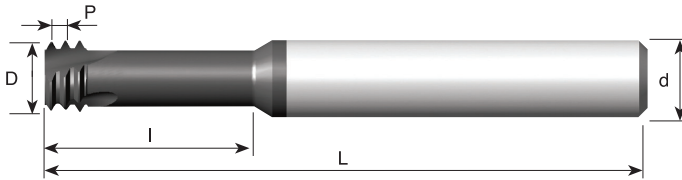
Bestellbeispiel: MTSH 0808 D31 1.0 ISO MT9

● Erste Wahl

○ Alternative

UN

Werkzeuge zur Herstellung von Innengewinde



Linkslaufende
Spindeldrehrichtung
code M04

Beschichtung	P	M	K	N	S	H
MT9	●	●	○	○	●	≤62 HRc

Steigung Gänge/Zoll	UNC	UNF	Bestellcode	d	D	Anzahl der Nuten	I	L	Gewinde- tiefe
80		0	MTSH 06012 C4 80 UN	6	1.15	3	4.0	58	3xD1
72		1	MTSH 06014 C3 72 UN	6	1.45	3	3.7	58	2xD1
72		1	MTSH 03015 C6 72 UN	3	1.45	3	6.0	39	3xD1
64	1	2	MTSH 06014 C3 64 UN	6	1.40	3	3.8	58	2xD1
56	2	3	MTSH 06016 C4 56 UN	6	1.65	3	4.4	58	2xD1
56	2	3	MTSH 06016 C6 56 UN	6	1.65	3	6.6	58	3xD1
48	3	4	MTSH 06019 C5 48 UN	6	1.90	3	5.2	58	2xD1
40	4		MTSH 06021 C6 40 UN	6	2.10	3	6.3	58	2xD1
40	4		MTSH 06021 C8 40 UN	6	2.10	3	8.0	58	3xD1
40	5	6	MTSH 06024 C7 40 UN	6	2.45	3	7.0	58	2xD1
40	5	6	MTSH 06024 C9 40 UN	6	2.45	3	9.6	58	3xD1
36		8	MTSH 06033 C9 36 UN	6	3.30	3	9.0	58	2xD1
32	6		MTSH 06025 C7 32 UN	6	2.55	3	7.1	58	2xD1
32	6		MTSH 06025 C10 32 UN	6	2.55	3	10.5	58	3xD1
32	8		MTSH 06032 C9 32 UN	6	3.20	3	9.5	58	2xD1
32	8		MTSH 06032 C12 32 UN	6	3.20	3	12.5	58	3xD1
32		10	MTSH 06037 C10 32 UN	6	3.70	3	10.5	58	2xD1
32		10	MTSH 06037 C15 32 UN	6	3.70	3	15.0	58	3xD1
28		12	MTSH 06042 C11 28 UN	6	4.20	3	11.0	58	2xD1
28		1/4	MTSH 0605 C14 28 UN	6	5.00	3	14.5	58	2xD1
28		1/4	MTSH 0605 C19 28 UN	6	5.00	3	19.0	58	3xD1
24	10,12		MTSH 06035 C10 24 UN	6	3.50	3	10.6	58	2xD1
24		5/16, 3/8	MTSH 08066 C17 24 UN	8	6.60	3	17.0	64	2xD1
24		5/16, 3/8	MTSH 08066 C24 24 UN	8	6.60	3	24.0	64	3xD1
20	1/4		MTSH 06047 C14 20 UN	6	4.75	3	14.0	58	2xD1
20	1/4		MTSH 06047 C19 20 UN	6	4.75	3	19.0	58	3xD1
20		7/16	MTSH 0808 C25 20 UN	8	8.00	3	25.0	64	2xD1
18	5/16		MTSH 0606 C17 18 UN	6	6.00	3	17.0	58	2xD1
18	5/16		MTSH 0606 C23 18 UN	6	6.00	3	23.0	58	3xD1
18		5/8	MTSH 1212 D35 18 UN	12	12.00	4	35.0	84	2xD1
16	3/8		MTSH 08067 C22 16 UN	8	6.70	3	22.0	64	2xD1
16	3/8		MTSH 08074 D30 16 UN	8	7.40	4	30.2	64	3xD1
14	7/16		MTSH 08077 C25 14 UN	8	7.70	3	25.0	64	2xD1
13	1/2		MTSH 10092 C27 13 UN	10	9.20	3	27.5	73	2xD1
12	9/16		MTSH 12105 C31 12 UN	12	10.50	3	31.5	84	2xD1
11	5/8		MTSH 12114 C34 11 UN	12	11.40	3	34.5	84	2xD1
10	3/4		MTSH 16144 D41 10 UN	16	14.40	4	41.5	105	2xD1

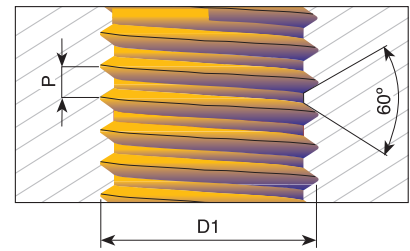
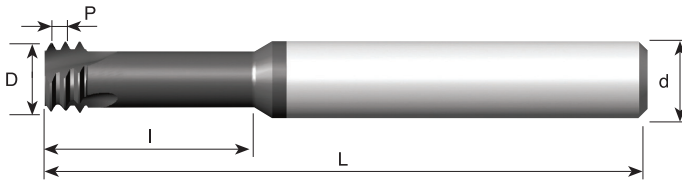
Bestellbeispiel: MTSH 06047 C14 20 UN MT9

● Erste Wahl

○ Alternative

G (55°) BSW, BSP

Das gleiche Werkzeug für Innen- und Außengewinde

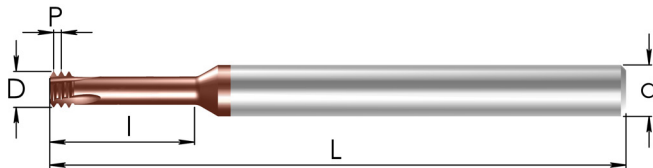


Linkslaufende Spindel-
drehrichtung code M04

Beschichtung	P	M	K	N	S	H
MT9	●	●	○	○	●	≤62 HRc

Steigung Gänge/Zoll	Standard	Bestellcode	d	D	Anzahl der Nuten	I	L	Gewindetiefe
28	G1/8	MTSH 08078 C19 28 W	8	7.8	3	19.5	64	2xD1
19	G1/4-3/8	MTSH 1010 D30 19 W	10	10.0	4	30.0	73	2xD1
14	G1/2-7/8	MTSH 1212 D37 14 W	12	12.0	4	37.0	84	2xD1
11	G≥1	MTSH 1616 D44 11 W	16	16.0	4	44.0	105	2xD1

MJ Werkzeuge zur Herstellung von Innengewinde



Beschichtung	P	M	K	N	S	H
MT6	●	●	○	○	●	≤58 HRc

Steigung mm	D1	Bestellcode	d	D	Anzahl der Nuten	I	L	Gewindetiefe
0.5	MJ3	MTSH 06024 C9 0.5 MJ	6	2.40	3	9.5	58	3xD1
0.7	MJ4	MTSH 06032 C12 0.7 MJ	6	3.20	3	12.7	58	3xD1
0.8	MJ5	MTSH 0604 D15 0.8 MJ	6	4.00	4	15.8	58	3xD1
1.0	MJ6-MJ8	MTSH 06048 D19 1.0 MJ	6	4.80	4	19.0	58	3xD1
1.25	MJ8-MJ10	MTSH 08064 D25 1.25 MJ	8	6.40	4	25.3	64	3xD1
1.5	MJ10-MJ12	MTSH 0808 D31 1.5 MJ	8	8.00	4	31.5	64	3xD1
1.75	MJ12	MTSH 10095 D25 1.75 MJ	10	9.50	4	25.8	73	2xD1
2.0	MJ14-MJ20	MTSH 1211 D30 2.0 MJ	12	11.00	4	30.0	84	2xD1

UNJ Werkzeuge zur Herstellung von Innengewinde

Beschichtung	P	M	K	N	S	H
MT6	●	●	○	○	●	≤58 HRc

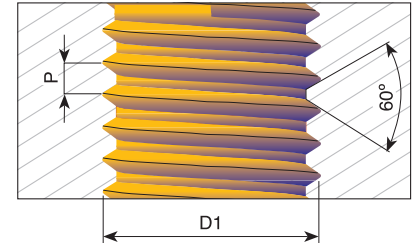
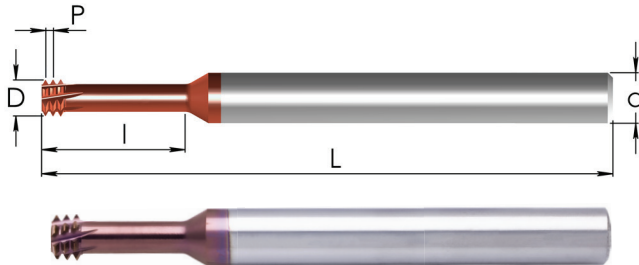
Steigung Gänge/Zoll	UNJC	UNJF	Bestellcode	d	D	Anzahl der Nuten	I	L	Gewindetiefe
56	2		MTSH 06016 C7 56 UNJ	6	1.65	3	7.0	58	3xD1
32	6		MTSH 06025 C11 32 UNJ	6	2.55	3	11.3	58	3xD1
32	8	10	MTSH 06033 C13 32 UNJ	6	3.30	3	13.3	58	3xD1
28		1/4	MTSH 06052 D20 28 UNJ	6	5.20	4	20.0	58	3xD1
24		5/16, 3/8	MTSH 08067 D24 24 UNJ	8	6.70	4	24.9	64	3xD1
20	1/4		MTSH 06049 D20 20 UNJ	6	4.90	4	20.3	58	3xD1
20		7/16	MTSH 10092 D23 20 UNJ	10	9.20	4	23.5	73	2xD1
18	5/16		MTSH 0606 D17 18 UNJ	6	6.00	4	17.3	58	2xD1
16	3/8		MTSH 08074 D20 16 UNJ	8	7.40	4	20.6	64	2xD1
14	7/16		MTSH 10085 D24 14 UNJ	10	8.5	4	24.0	73	2xD1
13	1/2		MTSH 10098 D27 13 UNJ	10	9.80	4	27.4	73	2xD1

Bestellbeispiel: MTSH 10095 D25 1.75 MJ MT6

● Erste Wahl

○ Alternative

FSH ISO Werkzeuge zur Herstellung von Innengewinde



Linkslaufende Spindel-
drehrichtung code M04

Beschichtung	P	M	K	N	S	H
MT3	●	○	○	○	●	≤65 HRc

Steigung mm	M Grob	M Fein	Bestellcode	d	D	Anzahl der Nuten	I	L	Gewindetiefe
0.45	M2.5		FSH 0602 E5 0.45 ISO	6	1.95	5	5.5	58	2xD1
0.45	M2.5		FSH 0602 E8 0.45 ISO	6	1.95	5	8.0	58	3xD1
0.5	M3	M4,M5	FSH 06024 E6 0.5 ISO	6	2.40	5	6.5	58	2xD1
0.5	M3	M4,M5	FSH 06024 E9 0.5 ISO	6	2.40	5	9.5	58	3xD1
0.7	M4		FSH 06032 E8 0.7 ISO	6	3.20	5	8.7	58	2xD1
0.7	M4		FSH 06032 E12 0.7 ISO	6	3.20	5	12.7	58	3xD1
0.8	M5		FSH 0604 E10 0.8 ISO	6	4.00	5	10.8	58	2xD1
0.8	M5		FSH 0604 E15 0.8 ISO	6	4.00	5	15.8	58	3xD1
1.0	M6	M8	FSH 06048 F13 1.0 ISO	6	4.80	6	13.0	58	2xD1
1.0	M6	M8	FSH 06048 F19 1.0 ISO	6	4.80	6	19.0	58	3xD1
1.25	M8	M10,M12	FSH 08064 G17 1.25 ISO	8	6.40	7	17.3	64	2xD1
1.25	M8	M10,M12	FSH 08064 G25 1.25 ISO	8	6.40	7	25.3	64	3xD1

Bestellbeispiel: FSH 0604 E10 0.8 ISO MT3

UN Werkzeuge zur Herstellung von Innengewinde

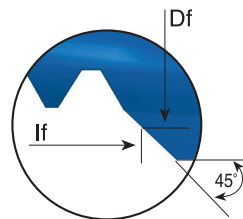
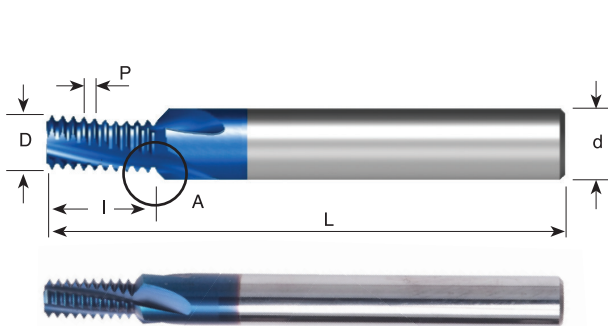
Beschichtung	P	M	K	N	S	H
MT3	●	○	○	○	●	≤65 HRc

Steigung Gänge/Zoll	UNC	UNF	Bestellcode	d	D	Anzahl der Nuten	I	L	Gewindetiefe
40	4		FSH 06021 D6 40 UN	6	2.10	4	6.3	58	2xD1
40	4		FSH 06021 D9 40 UN	6	2.10	4	9.2	58	3xD1
40	5	6	FSH 06024 D7 40 UN	6	2.45	4	7.0	58	2xD1
40	5	6	FSH 06024 D10 40 UN	6	2.45	4	10.2	58	3xD1
32	6		FSH 06025 D7 32 UN	6	2.55	4	7.8	58	2xD1
32	6		FSH 06025 D11 32 UN	6	2.55	4	11.3	58	3xD1
32	8		FSH 06032 D9 32 UN	6	3.20	4	9.1	58	2xD1
32	8		FSH 06032 D13 32 UN	6	3.20	4	13.3	58	3xD1
32		10	FSH 06038 E10 32 UN	6	3.80	5	10.5	58	2xD1
32		10	FSH 06038 E15 32 UN	6	3.80	5	15.3	58	3xD1
28		1/4	FSH 06052 F13 28 UN	6	5.20	6	13.6	58	2xD1
28		1/4	FSH 06052 F20 28 UN	6	5.20	6	20.0	58	3xD1
24		5/16, 3/8	FSH 08066 F16 24 UN	8	6.60	6	16.9	64	2xD1
24		5/16, 3/8	FSH 08066 F24 24 UN	8	6.60	6	24.9	64	3xD1
20	1/4		FSH 06048 E14 20 UN	6	4.80	5	14.0	58	2xD1
20	1/4		FSH 06048 E20 20 UN	6	4.80	5	20.3	58	3xD1

Bestellbeispiel: FSH 08066 F24 24 UN MT3

● Erste Wahl ○ Alternative

MTH ISO Werkzeuge zur Herstellung von Innengewinde

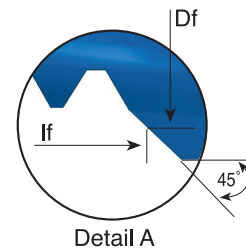
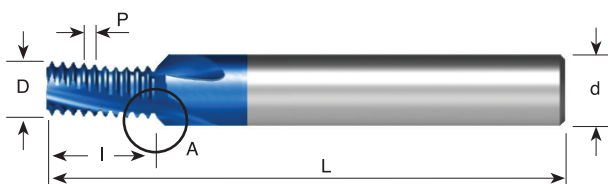


Beschichtung	P	M	K	N	S	H
MT11	●	○	●	○	●	≤62 HRc

Steigung mm	M Grob	M Fein	Bestellcode	d	D	Df	Anzahl der Nuten	I	lf	L
0.5	M3	$\varnothing \geq 4$	MTH 06024 C5 0.5 ISO	6	2.4	3.6	3	5.3	5.9	58
0.7	M4	$\varnothing \geq 5$	MTH 06031 C7 0.7 ISO	6	3.1	4.3	3	7.4	8.0	58
0.8	M5	$\varnothing \geq 6$	MTH 0604 C9 0.8 ISO	6	4.0	5.2	3	9.2	9.8	58
1.0	M6	$\varnothing \geq 7$	MTH 08048 D10 1.0 ISO	8	4.8	6.4	4	10.5	11.3	64
1.0		$\varnothing \geq 9$	MTH 0806 D13 1.0 ISO	8	6.0	7.6	4	13.5	14.3	64
1.0		$\varnothing \geq 10$	MTH 1008 D16 1.0 ISO	10	8.0	9.6	4	16.5	17.3	73
1.25	M8	$\varnothing \geq 10$	MTH 0806 D14 1.25 ISO	8	6.0	7.6	4	14.4	15.2	64
1.5	M10	$\varnothing \geq 12$	MTH 1008 D17 1.5 ISO	10	8.0	9.8	4	17.3	18.2	73
1.5		$\varnothing \geq 14$	MTH 1210 D21 1.5 ISO	12	10.0	11.8	4	21.8	22.7	84
1.75	M12	$\varnothing \geq 12$	MTH 12095 D20 1.75 ISO	12	9.5	11.5	4	20.1	21.1	84

Bestellbeispiel: MTH 08048 D10 1.0 ISO MT11

UN Werkzeuge zur Herstellung von Innengewinde



Beschichtung	P	M	K	N	S	H
MT11	●	○	●	○	●	≤62 HRc

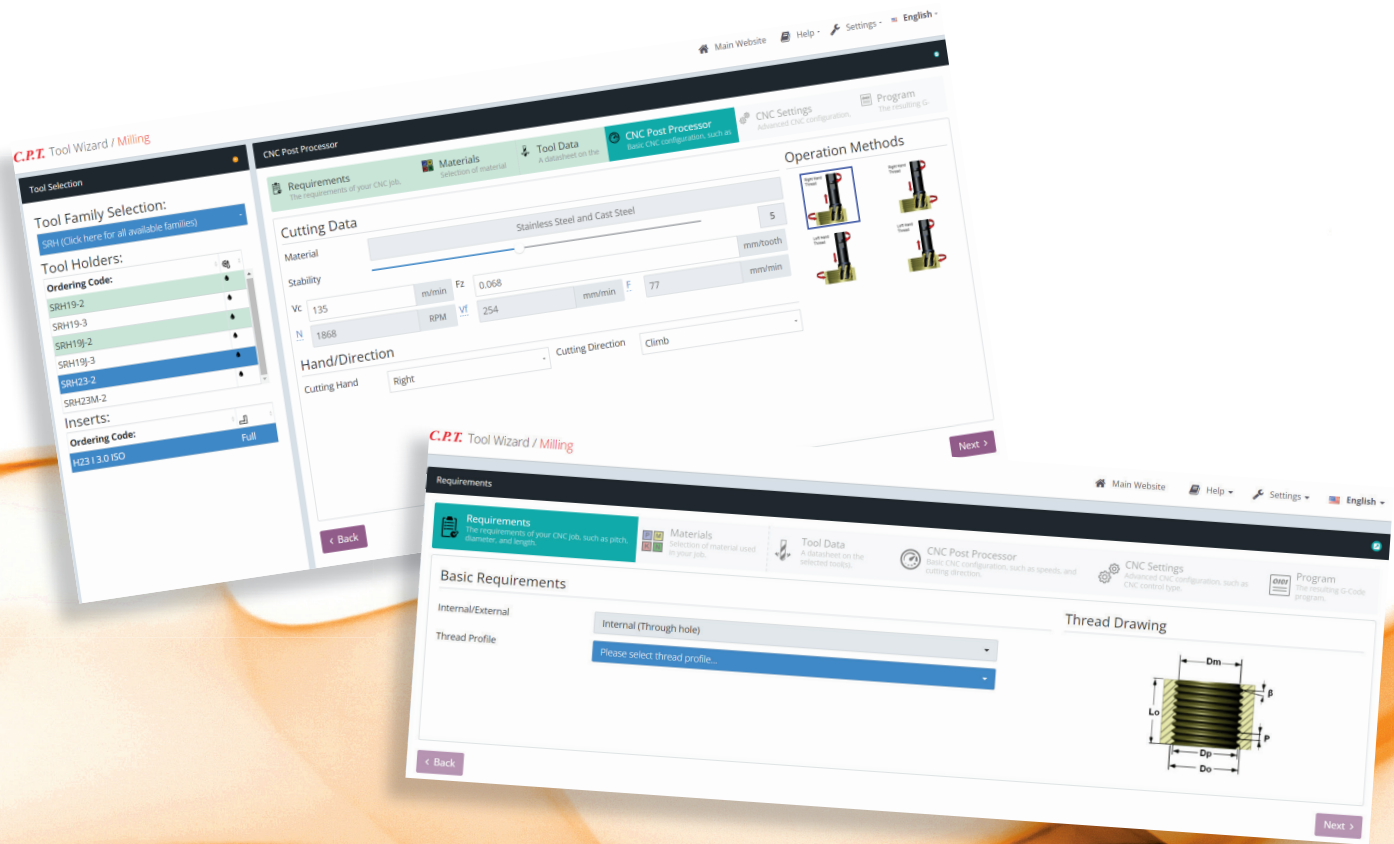
Steigung Gänge/Zoll	UNC	UNF	UNEF	Bestellcode	d	D	Df	Anzahl der Nuten	I	lf	L
40	5	6		MTH 06025 C6 40 UN	6	2.5	3.7	3	6.0	6.6	58
32	6			MTH 06026 C5 32 UN	6	2.6	3.8	3	5.9	6.5	58
32	8			MTH 06032 C7 32 UN	6	3.2	4.4	3	7.5	8.1	58
32		10	12	MTH 06038 C9 32 UN	6	3.8	5.0	3	9.1	9.7	58
28		1/4		MTH 08052 D11 28 UN	8	5.2	6.8	4	11.3	12.1	64
28			7/16, 1/2	MTH 12096 D20 28 UN	12	9.6	11.2	4	20.4	21.2	84
24		5/16, 3/8	9/16, 5/8, 11/16	MTH 08066 D14 24 UN	8	6.6	8.0	4	14.3	15.0	64
20	1/4			MTH 06048 C12 20 UN	6	4.8	6.0	3	12.1	12.7	58
20		7/16, 1/2	3/4, 1	MTH 12092 D21 20 UN	12	9.2	10.8	4	21.0	21.8	84
18	5/16	9/16, 5/8	11/16	MTH 08057 C14 18 UN	8	5.7	7.5	3	14.8	15.7	64
16	3/8	3/4		MTH 10074 C16 16 UN	10	7.4	9.2	3	16.7	17.6	73
14	7/16	7/8		MTH 10085 D20 14 UN	10	8.5	9.9	4	20.9	21.6	73
13	1/2			MTH 12094 D22 13 UN	12	9.4	11.4	4	22.5	23.5	84

Bestellbeispiel: MTH 06048 C12 20 UN MT11

● Erste Wahl

○ Alternative

Gewindefräsen Technischer Teil | B12



Inhalt:

Seite:

Umrechnung von Schnittgeschwindigkeit in Drehgeschwindigkeit	2
Gewinde-Fräserauswahl	3
CPT Software zur Auswahl des Gewindefräsprogrammes	4
Beispiel CNC Gewindefräsprogramm für Innengewinde	4
Gewindefräsplatten Schnittgeschwindigkeit und Vorschub Auswahl	5
Schnittdaten Slim MT Typ	6
Spiral Gewindefräsplatten Schnittgeschwindigkeit und Vorschub Auswahl	7
Spiral Wendefräsplatten Schnittgeschwindigkeit und Vorschub Auswahl	7
Schnittdaten D-Thread Typ	8
Schnittdaten CMT Typ	9-11

Inhalt:

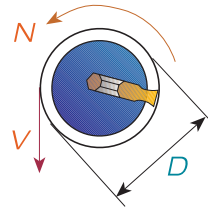
Seite:

Schnittgeschwindigkeiten und Vorschübe für VHM-Werkzeuge	
MT, MTB, MTZ, EMT Typ	12
Schnittdaten MTQ Typ	13
FMT - Fast MT Typ	14
Schnittdaten FMT Typ	15
Schnittdaten AMT Typ	16
Schnittdaten Mini-Gewindefräser MTS, MTI & FMTI Typ	17-18
Schnittdaten MTSB Typ	18
Schnittdaten DMT Typ	19
Schnittdaten DMTH Typ	19
Schnittdaten MT Drill - MTD Typ	20
MT drill Arbeitszyklus	20
Schnittdaten Mini-Gewindefräser MTSH and FSH Typ	21
Schnittdaten MTH Typ	22

Die Umrechnung von Schnittgeschwindigkeit in Drehgeschwindigkeit

Die Umrechnung der gewählten Schnittgeschwindigkeit in die Drehgeschwindigkeit erfolgt nach folgender Formel:

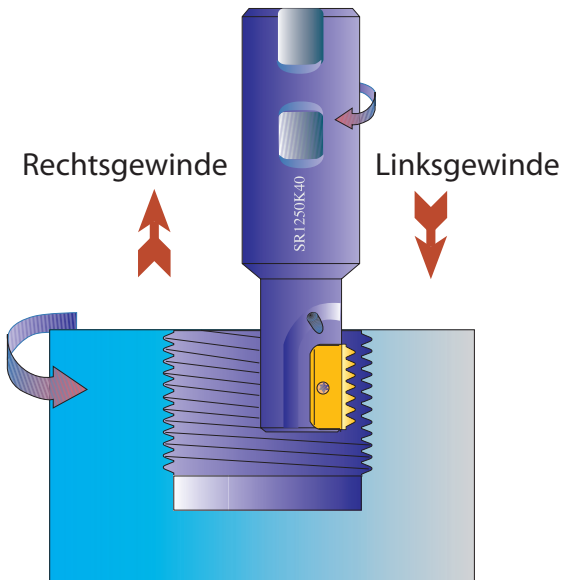
$$N = \frac{V \times 1000}{\pi \times D} = \frac{120 \times 1000}{3.14 \times 30} = 1274 \text{ UPM}$$



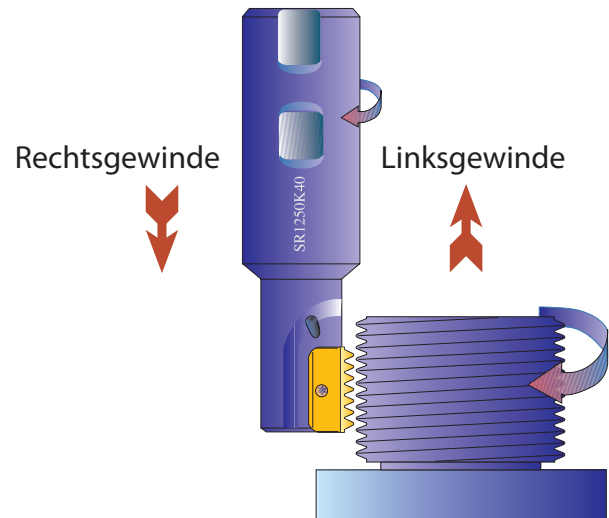
Beispiel: $V = 120 \text{ m/min}$
 $D = 30 \text{ mm}$

D = Schnittdurchmesser

Innengewinde



Außengewinde

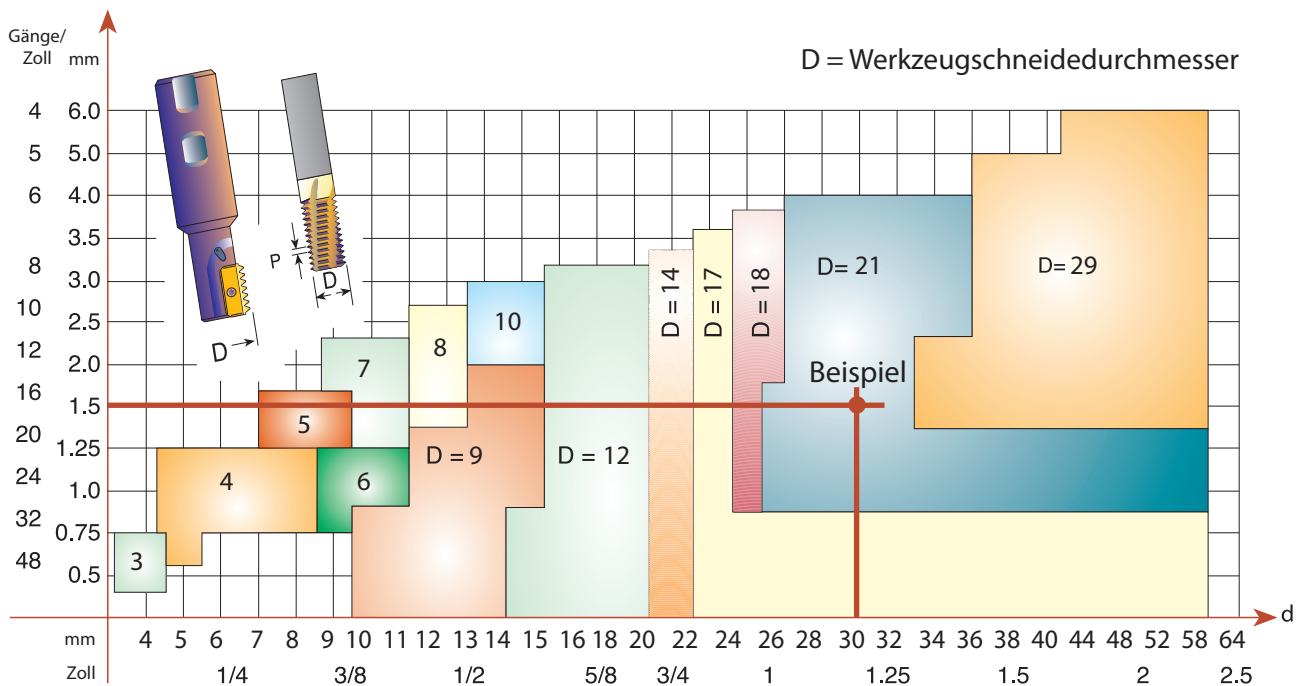


Gewinde-Fräserauswahl

Für Wendepplatten- & Vollhartmetall-Gewindefräser

Das folgende Diagramm versteht sich als ungefähre Richtlinie beim Innengewinde fräsen. Das Diagramm passt für folgende Gewindearten: ISO, UN, WHIT, NPT, NPTF, BSPT und PG.

P = Gewindesteigung



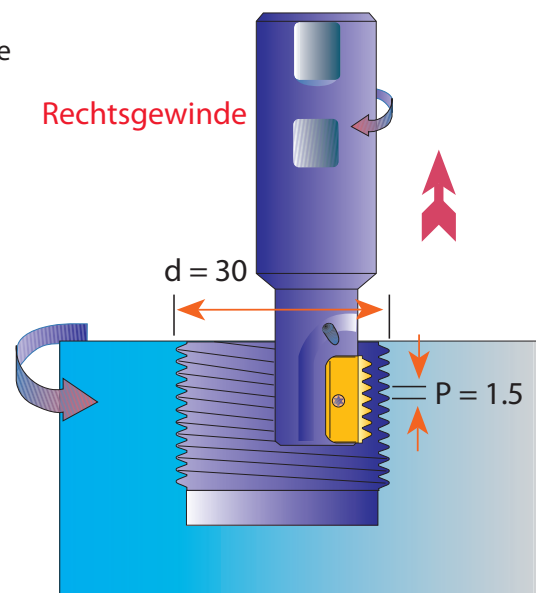
Jedes Werkzeug mit einem kleinen Schneiddurchmesser kann ein Gewinde mit großem Durchmesser herstellen.

Beispiel: Innengewinde M30 x 1.5:

Sie suchen einen Fräser, der ein $d = 30$ mm IN-RH ISO Gewinde bei einer Gewindesteigung von $P = 1.5$ mm herstellt.

Wie aus dem Diagramm oben zu sehen ist, schneiden sich die beiden roten Linien bei dem gewählten Werkzeug mit Schnittdurchmesser $D = 21$ mm.

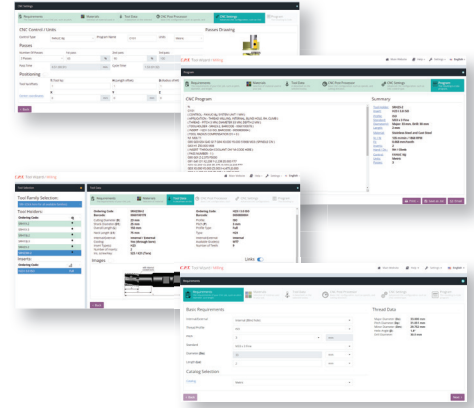
Gewählter Halter: SR0021 H21
Fräsplatte: 21 I 1.5 ISO MT7



Falls Sie technische Beratung benötigen, wenden Sie sich bitte an unseren Vertreter vor Ort und fragen Sie nach der passenden Werkzeugwahl wie auch nach einem CNC-Programm, das für Ihre CNC-Fräsmaschine geeignet ist.

CPT Software zur Auswahl des Gewindefräsprogrammes

Mit der Gewindefräsen-Software können Sie das passende Werkzeug für Ihre Anforderungen finden und gleichzeitig wird Ihnen das erforderliche CNC-Programm je nach Steuerung generiert.



Die Software können Sie auf unserer Webseite aufrufen:
www.cpt-gewindewerkzeuge.de/home

Beispiel: CNC Gewindefräsprogramm für Innengewinde

Rechtsgewinde (aufsteigende Fräsoption) von unten nach oben (Gleichlaufräsen).
 Das Programm ist für den Einsatz in Bearbeitungszentren. Diese Programmiermethode braucht keinen Werkzeugradiusausgleichswert, außer Offset für Verschleiß.

$A = \frac{D_0 - D}{2}$	A = Radius der Werkzeugbahn D ₀ = Gewinde-Nenndurchmesser D = Schnittdurchmesser
-------------------------	---

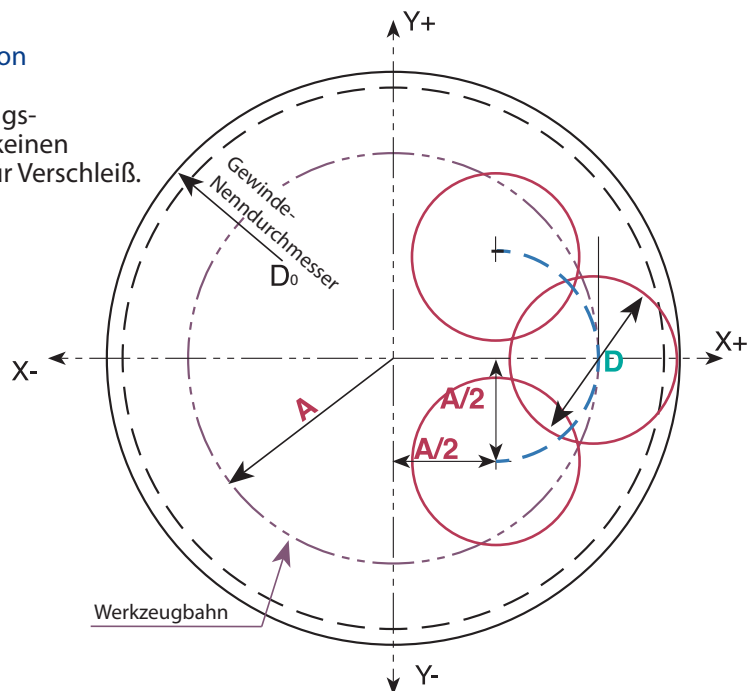
Standardprogrammierung

```
G90 G00 G54 G40 G17 G94 X0 Y0 S---M03
G43 H1 Z50.000 M08
G90 G01 Z- (TO THREAD DEPTH) F5000
G91 G41 D1 X(A/2) Y-(A/2) Z0 F---
G03 X(A/2) Y(A/2) Z(1/8 PITCH) I0 J(A/2) F---
G03 X0 Y0 Z(PITCH) I-(A) J0
G03 X-(A/2) Y(A/2) Z(1/8 PITCH) I-(A/2) J0
G01 G40 X-(A/2) Y-(A/2) Z0 F5000
G90 G00 Z50.000
```

Innengewinde

Beispiel: M 32 X 2.0 (Gewindetiefe 18 mm)
 HALTER: SR0021 H20 (Schnittdurchmesser 21 mm)
 FRÄSPLATTE:: 21 I 2.0 ISO
 $A = (32-21)/2 = 5.5$

```
G90 G00 G54 G40 G17 G94 X0.000 Y0.000 S2986 M03
G43 H1 Z50.000 M08
G90 G01 Z-18.250 F5000
G91 G41 D1 X2.750 Y-2.750 Z0.000 F215
G03 X2.750 Y2.750 Z0.250 I0.000 J2.750 F74
G03 X0.000 Y0.000 Z2.000 I-5.500 J0.000
G03 X-2.750 Y2.750 Z0.250 I-2.750 J0.000
G01 G40 X-2.750 Y-2.750 Z0.000 F5000
G90 G00 Z50.000
```



Gewindefräsplatten *Schnittgeschwindigkeit und Vorschub Auswahl*

MT7 Ultra-Feinstkorn-Qualität mit TiALN-Mehrfachbeschichtung (ISO K10-K20), bei mittlerer bis hoher Schnittgeschwindigkeit einzusetzen, generell für alle Werkstoffe.

ISO	Material	Schnittgeschwindigkeit m/min MT7
P	Niedrig- & Mittel-Legierter Kohlenstoffstahl	115 - 280
	Hoch-Legierter Kohlenstoffstahl	130 - 200
	Legierter Stahl	105 - 180
M	Rostfreier Stahl, rostfreier Stahlguss	130 - 190
	Stahlguss	150 - 190
K	Gusseisen	80 - 70
N	NE-Metalle und Aluminium	180 - 340
	Kunststoff, Bronze, Messing	115 - 460
S	Nickellegierungen, Titanlegierungen	25 - 90

Empfohlene Vorschubrate: 0.05 - 0.15 mm

Schnittdaten

Slim MT Typ

MT17 Die NEUE Feinstkorn Hartmetallsorte mit einer PVD Mehrlagenbeschichtung bietet hohe Leistung unter allen Bearbeitungsbedingungen. Die neue Sorte gewährleistet eine hohe Abriebfestigkeit und ist für eine Vielzahl von Werkstoffen geeignet, darunter zähe und schwer zerspanbare Materialien sowie hochlegierte Stähle.

ISO	Material	Bedingungen	Schnittdaten	
			Schnittgeschwindigkeit (m/min)	Vorschub (mm/zahn)
P	Unlegierter Stahl und Stahlguss, Automatenstahl	Geglüht < 0.25% C Geglüht ≥ 0.25% C Geglüht ≥ 0.55% C Vergütet < 0.55% C Vergütet ≥ 0.55% C	110-220 100-210 90-150 70-140 55-70	(0.055 * D) / 22
	Niedrig legierter Stahl und Stahlguss (weniger als %5 Legierungsgehalt)	Geglüht Vergütet	60-110 60-90	
	Hochlegierter Stahl, Stahlguss und Werkzeugstahl	Geglüht Vergütet	55-90 45-80	
M	Nichtrostender Stahl und Stahlguss	Ferritisch Martensitisch Austenitisch	90-200 80-160 60-110	(0.055 * D) / 22
		hochlegierter Austenitstahl und Duplex	40-70	
K	Gusseisen mit Kugelgraphit (GGG)	Ferritisch	90-125	(0.055 * D) / 22
		Perlitisch	90-110	
	Grauguss (GG)	Ferritisch	110-145	
		Perlitisch	80-125	
	Temperguss	Ferritisch	110-125	
		Perlitisch	80-120	
N	Aluminium-Knetlegierungen	Nicht aushärtbar	135-350	
		Ausgehärtet	100-270	
	Aluminium-Gusslegierungen	Nicht aushärtbar ≤ 12% Si	90-270	
		Ausgehärtet	90-225	
		hochwarmfest > 12% Si	90-180	
Kupferlegierungen	Automatenkupfer > 1% Pb Messing, Bronze, Rotguss Elektrolytkupfer	70-225 70-180 70-270		
Nichtmetallische Werkstoffe	Thermoplaste, Faserverbundwerkstoffe, Hartgummi	70-270 70-270		
S	Hochtemperatur-Superlegierung (Fe-basiert)	Geglüht Ausgehärtet	30-50	(0.038 * D) / 22
	Hochtemperatur-Superlegierung (Ni oder Co-basiert)	Geglüht	25-45	
		Ausgehärtet gegossen		
Titanlegierung	Alpha + Beta Legierungen, Ausgehärtet	30-40		

D= Halter Schnittdurchmesser.

Spiral-Gewindefräsplatten Schnittgeschwindigkeit und Vorschub Auswahl

MT7 Ultra-Feinstkorn-Qualität mit TiALN-Mehrfachbeschichtung (ISO K10-K20), bei mittlerer bis hoher Schnittgeschwindigkeit einzusetzen, generell für alle Werkstoffe.

ISO	Material	Schnittgeschwindigkeit m/min MT7
P	Niedrig- & Mittel-Legierter Kohlenstoffstahl	145 - 360
	Hoch-Legierter Kohlenstoffstahl	165 - 255
	Legierter Stahl	135 - 230
M	Rostfreier Stahl, rostfreier Stahlguss	165 - 245
	Stahlguss	190 - 245
K	Gusseisen	100 - 220
N	NE-Metalle und Aluminium	230 - 440
	Kunststoff, Bronze, Messing	145 - 590
S	Nickellegierungen, Titanlegierungen	30 - 115

Empfohlene Vorschubrate: 0.05 - 0.15 mm

Wie Sie sehen können, wird die Schnittgeschwindigkeit in einem Toleranzbereich gezeigt. In den meisten Fällen empfiehlt es sich, für den Anfang einen Mittelwert zu wählen. Für gehärtete Stähle die Schnittgeschwindigkeit reduzieren.

Die Umrechnung von Schnittgeschwindigkeit in Drehgeschwindigkeit.

Spiralgenutete Fräsplatten Schnittgeschwindigkeit und Vorschub Auswahl

MT7 Ultra-Feinstkorn-Qualität mit TiALN-Mehrfachbeschichtung (ISO K10-K20), bei mittlerer bis hoher Schnittgeschwindigkeit einzusetzen, generell für alle Werkstoffe.

ISO	Material	Schnittgeschwindigkeit (m/min) MT7
P	Niedrig- & Mittel-Legierter Kohlenstoffstahl	200 - 330
	Hoch-Legierter Kohlenstoffstahl	170 - 235
	Legierter Stahl	100 - 195
M	Rostfreier Stahl, rostfreier Stahlguss	180 - 230
	Stahlguss	180 - 230
K	Gusseisen	200 - 350
N	Non-Ferrous and Aluminum	500 - 1100
	Kunststoff, Bronze, Messing	400 - 1500
S	Nickellegierungen, Titanlegierungen	30 - 55

Schnittdaten

D-Thread Fräser

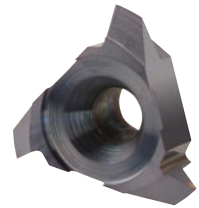
MT7 Ultra-Feinstkorn-Qualität mit TiALN-Mehrfachbeschichtung (ISO K10-K20), bei mittlerer und hoher Schnittgeschwindigkeit einsetzbar, generell für alle Werkstoffe.

ISO	Material	Schnittgeschwindigkeit (m/min)
P	Niedrig- & Mittel-Legierter Kohlenstoffstahl <0.55%C	100 - 205
	Hoch-Legierter Kohlenstoffstahl ≥0.55%C	100 - 180
	Legierter Stahl, Vergütungsstahl	100 - 140
M	Rostfreier Stahl, rostfreier Stahlguss - Free Cutting	85 - 125
	Rostfreier Stahl, rostfreier Stahlguss - Austenitisch	80 - 115
	Stahlguss	115 - 155
K	Gusseisen	75 - 145
N	Aluminum ≤12%Si, Kupfer	150 - 300
	Aluminum >12% Si	150 - 300
	Kunststoff, Bronze, Messing	100 - 350
S	Nickellegierungen, Titanlegierungen	45 - 95

Empfohlene Vorschubrate: 0.07 - 0.15 mm

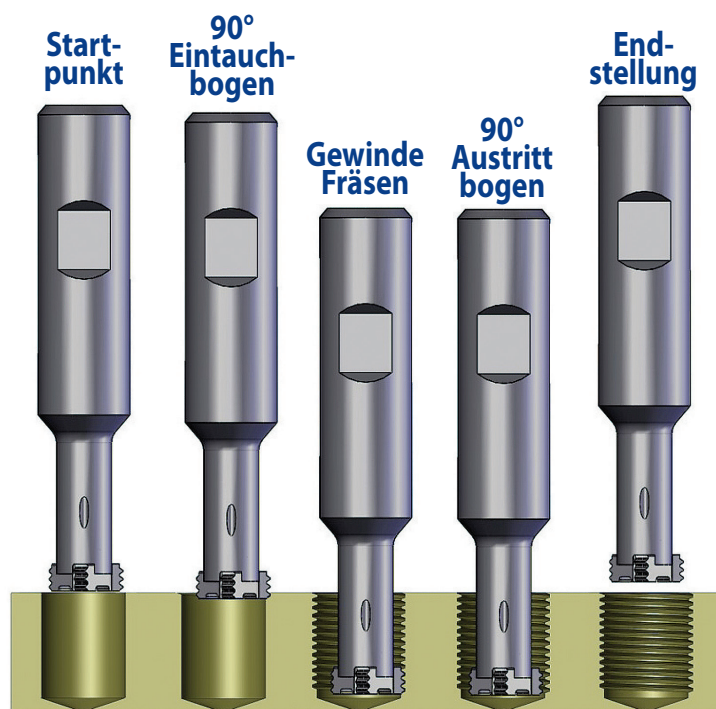
Schnittdaten

CMT Typ



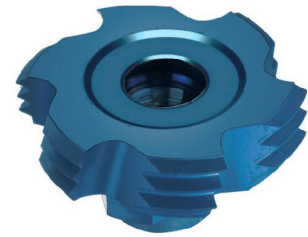
MT7 Ultra-Feinstkorn-Qualität mit TiALN-Mehrfachbeschichtung (ISO K10-K20), bei mittlerer und hoher Schnittgeschwindigkeit einsetzbar, generell für alle Werkstoffe.

ISO	Material	Vc m/min	Vorschub mm/Zahn Schnittdurchmesser=D			
			Ø10	Ø12	Ø18	Ø25
P	Niedrig- & Mittel-Legierter Kohlenstoffstahl <0.55%C	60 - 120	0.16	0.17	0.20	0.22
	Hoch-Legierter Kohlenstoffstahl ≥0.55%C	60 - 90	0.14	0.16	0.20	0.22
	Legierter Stahl, Vergütungsstahl	50 - 80	0.10	0.12	0.16	0.18
M	Rostfreier Stahl, rostfreier Stahlguss - Free Cutting	70 - 100	0.10	0.11	0.15	0.17
	Rostfreier Stahl, rostfreier Stahlguss - Austenitisch	60 - 90	0.10	0.11	0.15	0.17
	Stahlguss	70 - 90	0.10	0.12	0.16	0.18
K	Gusseisen	40 - 80	0.16	0.17	0.20	0.22
N	Aluminum ≤12%Si, Kupfer	100 - 200	0.16	0.17	0.20	0.22
	Aluminum >12% Si	60 - 140	0.10	0.11	0.16	0.18
	Kunststoff, Bronze, Messing	50 - 200	0.19	0.19	0.22	0.24
S	Nickellegierungen, Titanlegierungen	20 - 40	0.07	0.07	0.10	0.12
H	Gehärteter Stahl 45 - 50HRc	60 - 70	0.09	0.09	0.13	0.15
	Gehärteter Stahl 50 - 55HRc	50 - 60	0.08	0.08	0.12	0.14



Schnittdaten

CMT Spiralgenutete Platten



MT8: Feinstkorn Hartmetall mit einer Aluminium-Titan-Nitrid Mehrlagenbeschichtung (ISO K10-K20). Sehr hohe Temperaturbeständigkeit und weiche Schnitte für hohe Schnittgeschwindigkeiten garantieren beste Standzeiten. Generell für alle Regel und Feingewinde einsetzbar.

ISO Standard	Material	Schnittgeschwindigkeit m/min	Vorschub mm/Zahn Schnittdurchmesser = D
			Ø16-Ø35
P	Niedrig- & Mittel-Legierter Kohlenstoffstahl <0.55%C	60 - 120	0.14 - 0.24
	Hoch-Legierter Kohlenstoffstahl ≥0.55%C	60 - 90	0.12 - 0.24
	Legierter Stahl, Vergütungsstahl	50 - 80	0.08 - 0.20
M	Rostfreier Stahl, ferritisch	70 - 100	0.08 - 0.19
	Rostfreier Stahl, austenitisch	60 - 90	0.08 - 0.19
	Stahlguss	70 - 90	0.08 - 0.20
K	Gusseisen	40 - 80	0.14 - 0.24
N	Aluminium ≤12%Si, Kupfer	100 - 200	0.14 - 0.26
	Aluminium >12%Si	60 - 140	0.08 - 0.22
	Kunststoff, Bronze, Messing	50 - 200	0.17 - 0.28
S	Nickellegierung, Titanlegierung	20 - 40	0.05 - 0.14
H	Gehärteter Stahl, 45-50HRc	60 - 70	0.07 - 0.17
	Gehärteter Stahl, 51-55HRc	50 - 60	0.06 - 0.16

Schnittdaten

CMT Scheibenfräser



MT7 Ultra-Feinstkorn-Qualität mit TiALN-Mehrfachbeschichtung (ISO K10-K20), bei mittlerer bis hoher Schnittgeschwindigkeit einzusetzen, generell für alle Werkstoffe.

ISO Standard	Material	Schnittgeschwindigkeit m/min	Vorschub mm/Zahn
P	Niedrig- & Mittel-Legierter Kohlenstoffstahl <0.55%C	60 - 120	0.05 - 0.15
	Hoch-Legierter Kohlenstoffstahl $\geq 0.55\%C$	60 - 90	0.05 - 0.10
	Legierter Stahl, Vergütungsstahl	50 - 80	0.05 - 0.10
M	Rostfreier Stahl, ferritisch	70 - 100	0.04 - 0.13
	Rostfreier Stahl, austenitisch	60 - 90	0.04 - 0.10
	Stahlguss	70 - 90	0.04 - 0.13
K	Gusseisen	40 - 80	0.05 - 0.15
N	Aluminum $\leq 12\%Si$, Kupfer	100 - 200	0.05 - 0.25
	Aluminum $> 12\%Si$	60 - 140	0.03 - 0.10
	Kunststoff, Bronze, Messing	50 - 200	0.05 - 0.25
S	Nickellegierung, Titanlegierung	20 - 40	0.03 - 0.10
H	Gehärteter Stahl, $\leq 45\text{ HRc}$	60 - 70	0.03 - 0.10

Auswahl der Schnittgeschwindigkeit

MT Typ

MT7 Ultra-Feinstkorn-Qualität mit TiALN-Mehrfachbeschichtung (ISO K10-K20), bei mittlerer bis hoher Schnittgeschwindigkeit einzusetzen, generell für alle Werkstoffe.

ISO	Material	Vc m/min	Vorschub mm/Zahn Schnittdurchmesser=D										
			Ø2	Ø3	Ø4	Ø6	Ø8	Ø10	Ø12	Ø14	Ø16	Ø20	Ø25
P	Niedrig- & Mittel-Legierter Kohlenstoffstahl <0.55%C	90 - 200	0.03	0.04	0.04	0.06	0.07	0.08	0.09	0.11	0.12	0.15	0.18
	Hoch-Legierter Kohlenstoffstahl ≥0.55%C	100 - 145	0.02	0.03	0.03	0.05	0.06	0.07	0.08	0.09	0.10	0.12	0.15
	Legierter Stahl, Vergütungsstahl												
M	Rostfreier Stahl, ferritisch	55 - 130	0.02	0.03	0.03	0.04	0.05	0.06	0.06	0.07	0.08	0.09	0.11
	Rostfreier Stahl, austenitisch	55 - 100	0.02	0.02	0.03	0.03	0.04	0.05	0.05	0.06	0.07	0.08	0.10
	Stahlguss	120 - 135	0.02	0.02	0.03	0.03	0.04	0.05	0.05	0.06	0.07	0.08	0.10
K	Gusseisen	65 - 120	0.03	0.04	0.04	0.06	0.07	0.08	0.09	0.11	0.12	0.15	0.18
N	Aluminum ≤12%Si, Kupfer	135 - 280	0.03	0.04	0.04	0.06	0.07	0.08	0.09	0.11	0.12	0.15	0.18
	Aluminum >12% Si	90 - 200	0.02	0.02	0.03	0.03	0.04	0.05	0.05	0.06	0.07	0.08	0.10
	Kunststoff, Bronze, Messing	90 - 320	0.05	0.06	0.07	0.08	0.10	0.11	0.12	0.14	0.15	0.18	0.22
S	Nickellegierungen, Titanlegierungen	20 - 70	0.02	0.02	0.02	0.03	0.03	0.03	0.03	0.04	0.04	0.04	0.05

Für Fräser mit langer Schneide ist die Vorschubrate auf 40 % reduzieren.

MTB, MTZ, EMT Typ

ISO	Material	Vc m/min	Vorschub mm/Zahn Schnittdurchmesser=D										
			Ø2	Ø3	Ø4	Ø6	Ø8	Ø10	Ø12	Ø14	Ø16	Ø20	Ø25
P	Niedrig- & Mittel-Legierter Kohlenstoffstahl <0.55%C	100 - 250	0.03	0.04	0.04	0.06	0.07	0.08	0.09	0.11	0.12	0.15	0.18
	Hoch-Legierter Kohlenstoffstahl ≥0.55%C	110 - 180	0.02	0.03	0.03	0.05	0.06	0.07	0.08	0.09	0.10	0.12	0.15
	Legierter Stahl, Vergütungsstahl	90 - 160	0.02	0.02	0.03	0.03	0.04	0.05	0.05	0.06	0.07	0.08	0.10
M	Rostfreier Stahl, ferritisch	60 - 160	0.02	0.03	0.03	0.04	0.05	0.06	0.06	0.07	0.08	0.09	0.11
	Rostfreier Stahl, austenitisch	60 - 120	0.02	0.02	0.03	0.03	0.04	0.05	0.05	0.06	0.07	0.08	0.10
	Stahlguss	130 - 170	0.02	0.02	0.03	0.03	0.04	0.05	0.05	0.06	0.07	0.08	0.10
K	Gusseisen	70 - 150	0.03	0.04	0.04	0.06	0.07	0.08	0.09	0.11	0.12	0.15	0.18
N	Aluminum ≤12%Si, Kupfer	150 - 350	0.03	0.04	0.04	0.06	0.07	0.08	0.09	0.11	0.12	0.15	0.18
	Aluminum >12% Si	100 - 250	0.02	0.02	0.03	0.03	0.04	0.05	0.05	0.06	0.07	0.08	0.10
	Kunststoff, Bronze, Messing	100 - 400	0.05	0.06	0.07	0.08	0.10	0.11	0.12	0.13	0.15	0.18	0.22
S	Nickellegierungen, Titanlegierungen	20 - 80	0.02	0.02	0.02	0.03	0.03	0.03	0.03	0.04	0.04	0.04	0.05

Für Fräser mit langer Schneide ist die Vorschubrate auf 40 % reduzieren.

MTQ Typ

VHM-Gewindefräser mit abgesetztem Schaft und Innenkühlung zum Fräsen von mittleren und tiefen Bohrungen.

- Zur Herstellung von Gewinden in mittleren und tiefen Bohrungen.
- Zur Herstellung von Gewinden, die bis zum Grund gefräst werden müssen.

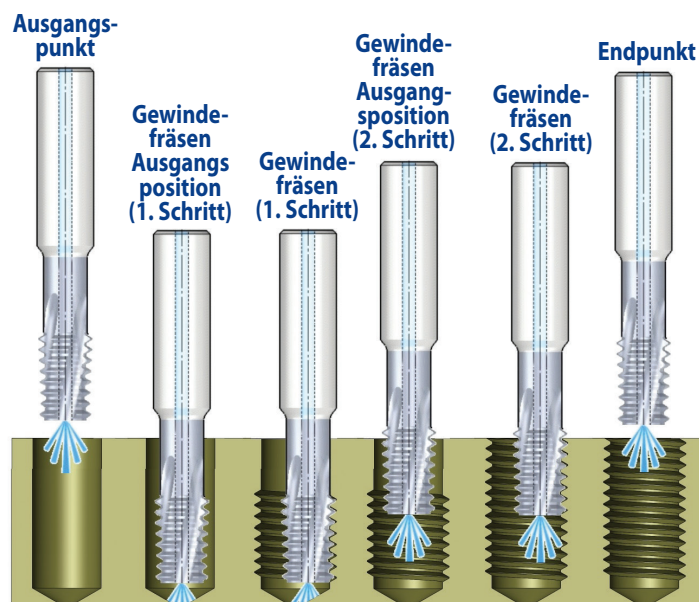
Vorteile

- Bietet eine hohe Steifigkeit und Stabilität (Vibrationsarm).
- Auch tiefe Gewinde werden in einem Durchgang hergestellt.
- Geringer Schnittdruck aufgrund der verkürzten Schneide.
- Gewinde bis zu einer Länge von 3xD

Schnittdaten

MT7 Ultra-Feinstkorn-Qualität mit TiALN-Mehrfachbeschichtung (ISO K10-K20), bei mittlerer bis hoher Schnittgeschwindigkeit einzusetzen, generell für alle Werkstoffe.

ISO	Material	Vc m/min	Vorschub mm/Zahn Schnittdurchmesser=D					
			Ø10	Ø12	Ø14	Ø16	Ø20	Ø25
P	Niedrig- & Mittel-Legierter Kohlenstoffstahl < 0.55%C	100 - 250	0.06	0.07	0.07	0.08	0.10	0.12
	Hoch-Legierter Kohlenstoffstahl ≥ 0.55%C	110 - 180	0.05	0.05	0.06	0.07	0.09	0.10
	Legierter Stahl, Vergütungsstahl	90 - 160	0.03	0.04	0.04	0.05	0.06	0.07
M	Rostfreier Stahl, ferritisch	60 - 160	0.04	0.04	0.05	0.06	0.06	0.08
	Rostfreier Stahl, austenitisch	60 - 120	0.04	0.04	0.04	0.05	0.06	0.07
	Stahlguss	130 - 170	0.03	0.04	0.04	0.05	0.06	0.07
K	Gusseisen	70 - 150	0.06	0.07	0.07	0.08	0.10	0.12
N	Aluminum ≤ 12%Si, Kupfer	150 - 350	0.06	0.07	0.07	0.08	0.10	0.12
	Aluminum > 12% Si	100 - 250	0.03	0.04	0.04	0.05	0.06	0.07
	Kunststoff, Bronze, Messing	100 - 400	0.08	0.09	0.10	0.11	0.13	0.15
S	Sonderlegierungen und Titan	20 - 80	0.02	0.02	0.02	0.03	0.03	0.03



FMT – Fast MT Typ

- CPT hat eine einzigartige Linie der Vollhartmetallfräser für erhöhte Produktivität und hohe Arbeitsleistung entwickelt.
- Eine hohe Anzahl von Nuten ermöglicht uns eine wesentlich kürzere Bearbeitungszeit.

FMT vs. Gewindebohrer

Eigenschaften	FMT	Gewindebohrer
Gewinde bis zum Bohrgrund	Möglich	Nicht möglich
Maschinenbelastung	Sehr gering	Hoch
Oberflächengüte des Gewindes	Hoch	Mittel
Prozesssicherheit	Sehr sicher, besonders bei teuren Werkstücken	Mittel
Gewindegeometrie	Sehr genau	Mittel
Bearbeitungszeit	Gleich oder schneller als ein Gewindebohrer	Schnell

Testbericht

Anwendung

Rechtes Innengewinde: M6x1.0
 Gewindelänge: 10 mm, Blind hole
 Kernloch: Ø5 mm
 Fase: 0.9 mm

Material des Werkstückes

Stahl SAE 4340

Werkzeugbeschreibung

FMT08048F10 1.0 ISO – mit Innenkühlung
 Schaftdurchmesser: Ø8 mm
 Schnittdurchmesser Ø4.8 mm
 Anzahl der Nuten: 6
 Schnittlänge: 10.5 mm
 Gesamtlänge: 64 mm

Schnittdaten

Schnittgeschwindigkeit: 130 m/min Vorschub: 0.016 mm/Zahn

Maschine

Mori Seiki NV5000 Kühlwasser: Emulsion 5%

Ergebnis

Standzeit: 2,170 threads
 Bearbeitungszeit: 1.5 Sekunden

Schnittdaten

FMT – Fast MT Typ

MT8 Feinstkorn Hartmetall mit einer Aluminium-Titan-Nitrid Mehrlagenbeschichtung (ISO K10-K20). Sehr hohe Temperaturbeständigkeit und weiche Schnitte für hohe Schnittgeschwindigkeiten garantieren beste Standzeiten. Generell für alle Regel und Feingewinde einsetzbar.

ISO Standard	Material	Vc m/min	Vorschub mm/Zahn Schnittdurchmesser = D				
			Ø5	Ø6	Ø8	Ø10	Ø12
P	Niedrig- & Mittel-Legierter Kohlenstoffstahl < 0.55%C	100 - 250	0.03	0.06	0.07	0.08	0.09
	Hoch-Legierter Kohlenstoffstahl ≥ 0.55%C	110 - 180	0.03	0.05	0.06	0.07	0.08
	Legierter Stahl	90 - 60	0.02	0.03	0.04	0.05	0.05
M	Rostfreier Stahl, ferritisch	60 - 160	0.03	0.04	0.05	0.06	0.06
	Rostfreier Stahl, austenitisch	60 - 120	0.01	0.03	0.04	0.05	0.05
	Stahlguss	130 - 170	0.02	0.03	0.04	0.05	0.05
K	Gusseisen	70 - 150	0.04	0.06	0.07	0.08	0.09
N	Aluminum ≤ 12%Si, Kupfer	150 - 350	0.04	0.06	0.07	0.08	0.09
	Aluminum > 12%Si	100 - 250	0.03	0.03	0.04	0.05	0.05
	Kunststoff, Bronze, Messing	100 - 400	0.06	0.08	0.10	0.11	0.12
S	Nickellegierung, Titanlegierung	20 - 80	0.02	0.03	0.03	0.03	0.03
H	Gehärteter Stahl, 45-50HRc	60 - 70	0.02	0.03	0.03	0.03	0.03

AMT - Vollhartmetallfräser für die Aluminiumbearbeitung

Vollhartmetallfräser zur Aluminiumbearbeitung.

Bei der HSC-Bearbeitung von Aluminium werden Werkzeuge benötigt, welche eine hohe Oberflächengüte, effiziente Spanabführung, Resistenz gegenüber Kantenbruch und eine geringe Anhaftung des klebrigen Materials an der Schneide bieten.

Eigenschaften:

- Optimierte Hartmetallqualität für Aluminium, Guss und rostfreie Stähle.
- Mit zylindrischem Schaft (Weldonschaft auf Nachfrage möglich).
- Mit Innenkühlung.
- Eine unbeschichtete, scharfe Schneidkante.
- Hohe Gewindequalität.
- Das Werkzeug kann für Rechts- und Linksgewinde benutzt werden.
- Zusätzliche Fräser mit Schneide zum Anfasen.

Schnittdaten

AMT

K20 Unbeschichtete Feinstkornqualität für Aluminium und Nichteisenmetalle, rostfreien Stahl und Titan.

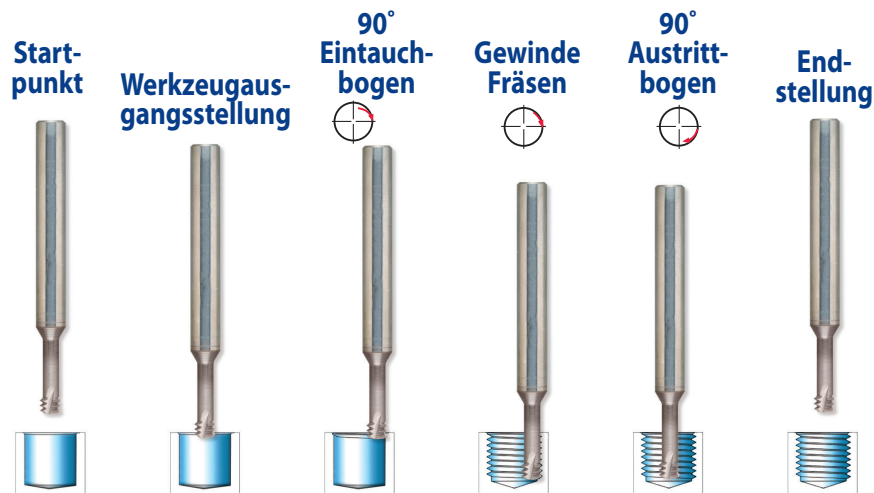
ISO Standard	Material	Vc m/min	Vorschub mm/Zahn Schnittdurchmesser = D		
			D ≤ 4	4 < D < 9	D ≥ 9
P	Niedrig- & Mittel-Legierter Kohlenstoffstahl < 0.55%C	50-140	0.005-0.03	0.01-0.05	0.02-0.10
	Hoch-Legierter Kohlenstoffstahl ≥0.55%C	60-130	0.005-0.02	0.01-0.04	0.02-0.09
	Legierter Stahl				
M	Rostfreier Stahl, ferritisch	40-120	0.005-0.02	0.01-0.04	0.02-0.09
	Rostfreier Stahl, austenitisch				
	Stahlguss	70-120	0.005-0.03	0.01-0.05	0.02-0.10
K	Gusseisen	50-120	0.005-0.03	0.01-0.05	0.02-0.10
N	Aluminium ≤12%Si, Kupfer	130-250	0.005-0.04	0.01-0.06	0.02-0.13
	Aluminium >12%Si	80-180	0.005-0.04	0.01-0.06	0.02-0.13
	Kunststoff, Bronze, Messing	80-180	0.005-0.04	0.01-0.06	0.02-0.13
S	Nickellegierung, Titanlegierung	20- 80	0.005-0.02	0.01-0.04	0.02-0.09

Schnittdaten

Mini-Gewindefräser MTS, MTI und FMTI Typ

- MT7** Ultra-Feinstkorn-Qualität mit TiALN-Mehrfachbeschichtung (ISO K10-K20), bei mittlerer und hoher Schnittgeschwindigkeit einsetzbar, generell für alle Werkstoffe.
- MT8** Feinstkorn Hartmetall mit einer Aluminium-Titan-Nitrid Mehrlagenbeschichtung (ISO K10-K20). Sehr hohe Temperaturbeständigkeit und weiche Schnitte für hohe Schnittgeschwindigkeiten garantieren beste Standzeiten. Generell für alle Regel und Feingewinde einsetzbar.
- MT11** Ultra-Feinstkorn-Hartmetall mit PVD-Dreilagenschichtung

ISO Standard	Material	Vc (m/min)	Vorschub mm/Zahn													
			Schnittdurchmesser = D													
			Ø1	Ø1.5	Ø2	Ø3	Ø4	Ø5	Ø6	Ø7	Ø8	Ø9	Ø10	Ø12	Ø14	Ø16
P	Niedrig- & Mittel-Legierter Kohlenstoffstahl < 0.55%C	60-120	0.04	0.05	0.05	0.07	0.09	0.11	0.13	0.14	0.15	0.16	0.16	0.17	0.18	0.18
	Hoch-Legierter Kohlenstoffstahl ≥ 0.55%C	60- 90	0.03	0.04	0.05	0.06	0.08	0.09	0.10	0.12	0.13	0.14	0.14	0.16	0.17	0.18
	Legierter Stahl	50- 80	0.03	0.04	0.04	0.05	0.05	0.06	0.07	0.07	0.08	0.09	0.10	0.12	0.13	0.14
M	Rostfreier Stahl, ferritisch	70-100	0.02	0.03	0.03	0.04	0.05	0.06	0.06	0.07	0.08	0.09	0.10	0.11	0.12	0.13
	Rostfreier Stahl, austenitisch	60- 90	0.02	0.03	0.03	0.04	0.05	0.06	0.06	0.07	0.08	0.09	0.10	0.11	0.12	0.13
	Stahlguss	70- 90	0.03	0.04	0.04	0.05	0.05	0.06	0.07	0.07	0.08	0.09	0.10	0.12	0.13	0.14
K	Gusseisen	40- 80	0.04	0.05	0.05	0.07	0.09	0.11	0.13	0.14	0.15	0.16	0.16	0.17	0.18	0.18
N	Aluminium ≤ 12%Si, Kupfer	100-200	0.04	0.05	0.05	0.07	0.09	0.11	0.13	0.14	0.15	0.16	0.16	0.17	0.18	0.18
	Aluminium > 12%Si	60-140	0.03	0.03	0.03	0.04	0.05	0.06	0.06	0.07	0.08	0.09	0.10	0.11	0.13	0.14
	Kunststoff, Bronze, Messing	50-200	0.09	0.10	0.11	0.12	0.14	0.16	0.18	0.19	0.19	0.19	0.19	0.19	0.20	0.20
S	Nickellegierung, Titanlegierung	20- 40	0.03	0.03	0.03	0.04	0.04	0.05	0.06	0.06	0.06	0.07	0.07	0.07	0.08	0.08



Mini-Gewindefräser vs. Gewindebohrer

Eigenschaften	Mini-Gewindefräser	Gewindebohrer
Oberflächengüte	Hoch	Mittel
Gewindegeometrie	Sehr exakt	Mittel
Gewindetoleranz	4h, 5h, 6h, mit Standardfräser	6h mit Standardbohrer, 4h mit Spezialbohrer
Bearbeitungszeit	Schneller als der Gewindebohrer	Schnell
Antriebsleistung	Sehr gering	Öfter möglich
Werkzeugbruch	Nahezu unmöglich	Hoch
Fräsdurchmesser Reichweite	Gleiche Fräser für verschiedene Fräsdurchmesser mit der gleichen Steigung	Spezieller Gewindebohrer notwendig
Fräsdurchmesser Reichweite	Gleicher Fräser für beide Gewinde	Spezielle Gewindebohrer notwendig
Profil	Vollprofil	Teilprofil

Schnittdaten

MTSB

ISO Standard	Material	Vc [m/min]	Vorschub Fz [mm/Zahn]					
			Schnittdurchmesser=D					
			Ø1	Ø1.5	Ø2	Ø3	Ø4	Ø5
P	Niedrig- & Mittel-Legierter Kohlenstoffstahl < 0.55%C	60-120	0.04	0.05	0.05	0.07	0.09	0.11
	Hoch-Legierter Kohlenstoffstahl ≥ 0.55%C	60- 90	0.03	0.04	0.05	0.06	0.08	0.09
	Legierter Stahl	50- 80	0.03	0.04	0.04	0.05	0.05	0.06
M	Stainless Steel - Free Cutting	70-100	0.02	0.03	0.03	0.04	0.05	0.06
	Stainless Steel - Austenitisch	60- 90	0.02	0.03	0.03	0.04	0.05	0.06
	Stahlguss	70- 90	0.03	0.04	0.04	0.05	0.05	0.06
K	Gusseisen	40- 80	0.04	0.05	0.05	0.07	0.09	0.11
N	Aluminum ≤ 12%Si, Kupfer	100-200	0.04	0.05	0.05	0.07	0.09	0.11
	Aluminum > 12%Si	60-140	0.03	0.03	0.03	0.04	0.05	0.06
	Kunststoff, Bronze, Messing	50-200	0.09	0.10	0.11	0.12	0.14	0.16
S	Nickellegierung, Titanlegierung	20- 40	0.03	0.03	0.03	0.04	0.04	0.05
H	Gehärteter Stahl, 45-50HRc	60- 70	0.03	0.04	0.04	0.05	0.05	0.06

Schnittdaten

DMT Typ

MT7 Ultra-Feinstkorn-Qualität mit TiALN-Mehrfachbeschichtung (ISO K10-K20), bei mittlerer und hoher Schnittgeschwindigkeit einsetzbar, generell für alle Werkstoffe.

ISO	Material	Cutting Speed m/min	Vorschub mm/Zahn							
			Ø3	Ø4	Ø5	Ø6	Ø8	Ø9	Ø10	Ø12
P	Niedrig- & Mittel-Legierter Kohlenstoffstahl < 0.55%C	60 - 120	0.02	0.03	0.03	0.04	0.05	0.05	0.05	0.05
	Hoch-Legierter Kohlenstoffstahl ≥ 0.55%C	60 - 90	0.015	0.02	0.03	0.03	0.04	0.04	0.04	0.05
	Legierter Stahl	50 - 80	0.015	0.02	0.02	0.02	0.02	0.03	0.03	0.04
M	Rostfreier Stahl, ferritisch	70 - 100	0.015	0.02	0.02	0.02	0.02	0.03	0.03	0.03
	Rostfreier Stahl, austenitisch	60 - 90	0.015	0.02	0.02	0.02	0.02	0.03	0.03	0.03
	Stahlguss	70 - 90	0.015	0.02	0.02	0.02	0.02	0.03	0.03	0.04
K	Gusseisen	40 - 80	0.02	0.03	0.03	0.04	0.05	0.05	0.05	0.05
N	Aluminum ≤12%Si, Kupfer	100 - 200	0.02	0.03	0.03	0.04	0.05	0.05	0.05	0.05
	Aluminum >12% Si	60 - 140	0.015	0.02	0.02	0.02	0.02	0.03	0.03	0.03
	Kunststoff, Bronze, Messing	50 - 200	0.03	0.04	0.05	0.05	0.06	0.06	0.06	0.06

DMTH Typ

MT11 Ultra-Feinstkorn-Hartmetall mit PVD-Dreilagenschicht

ISO	Material	Cutting Speed m/min	Vorschub mm/Zahn								
			Ø2	Ø3	Ø4	Ø5	Ø6	Ø8	Ø9	Ø10	Ø12
P	Low and Medium Carbon Steels < 0.55%C	60 - 120	0.02	0.02	0.03	0.03	0.04	0.05	0.05	0.05	0.05
	Hoch-Legierter Kohlenstoffstahl ≥ 0.55%C	60 - 90	0.02	0.02	0.02	0.03	0.03	0.04	0.04	0.04	0.05
	Legierter Stahl	50 - 80	0.02	0.02	0.02	0.02	0.02	0.02	0.03	0.03	0.04
M	Rostfreier Stahl, ferritisch	70 - 100	0.02	0.02	0.02	0.02	0.02	0.02	0.03	0.03	0.03
	Rostfreier Stahl, austenitisch	60 - 90	0.02	0.02	0.02	0.02	0.02	0.02	0.03	0.03	0.03
	Stahlguss	70 - 90	0.02	0.02	0.02	0.02	0.02	0.02	0.03	0.03	0.04
K	Gusseisen	40 - 80	0.03	0.03	0.03	0.03	0.04	0.05	0.05	0.05	0.05
N	Aluminum ≤10%Si, Kupfer	100 - 200	0.03	0.03	0.03	0.03	0.04	0.05	0.05	0.05	0.05
	Aluminum >10% Si	60 - 140	0.02	0.02	0.02	0.02	0.02	0.02	0.03	0.03	0.03
	Kunststoff, Bronze, Messing	50 - 200	0.04	0.05	0.05	0.05	0.05	0.06	0.06	0.06	0.06
S	Nickellegierung, Titanlegierung und Superlegierung	20 - 40	0.02	0.03	0.03	0.04	0.05	0.05	0.06	0.06	0.06
H	Gehärteter Stahl 45-50 HRc	60 - 70	0.02	0.02	0.02	0.03	0.04	0.04	0.05	0.05	0.05
	Gehärteter Stahl 50-55 HRc	50 - 60	0.01	0.01	0.01	0.02	0.03	0.03	0.04	0.04	0.04

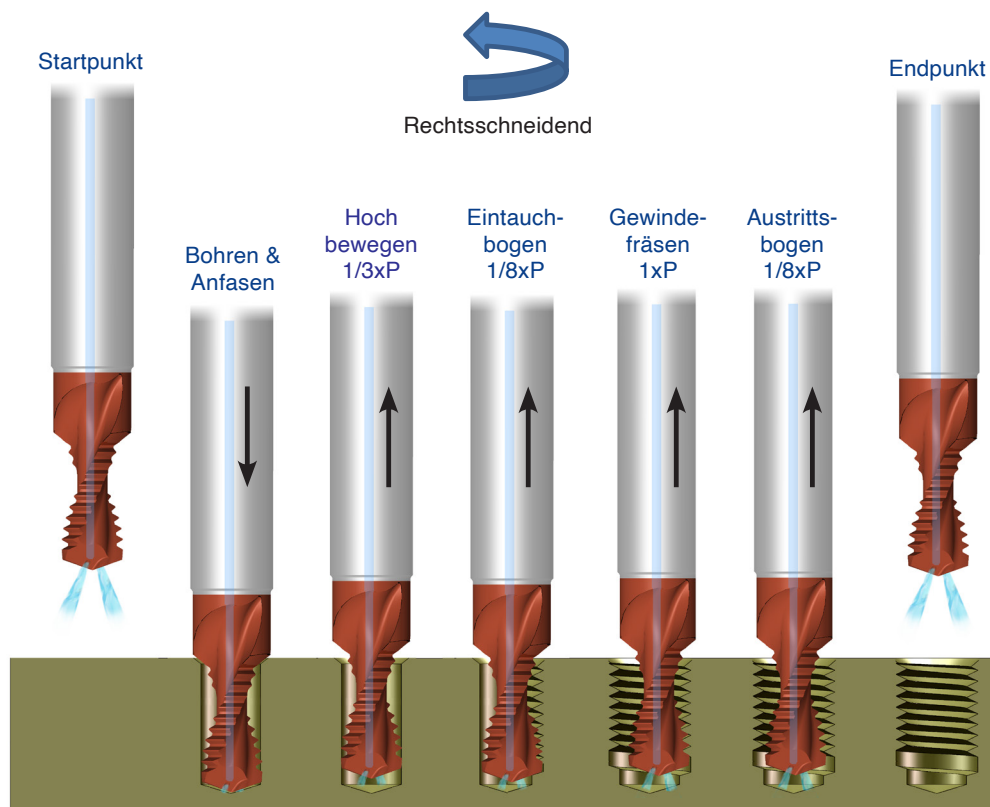
Schnittdaten

MT Drill - MTD

- K20** Unbeschichtete Feinstkornqualität für Aluminium und Nichteisenmetalle, rostfreien Stahl und Titan.
- MT7** Ultra-Feinstkorn-Qualität mit TiALN-Mehrfachbeschichtung (ISO K10-K20), bei mittlerer und hoher Schnittgeschwindigkeit einsetzbar, generell für alle Werkstoffe.

ISO Standard	Material	Vc m/min		Vorschub mm/r Schnittdurchmesser = D			Vorschub mm/Zahn Schnittdurchmesser = D		
		K20	MT7	Bohren			Fräsen		
				D ≤ 4	4 < D < 6	D ≥ 6	D ≤ 4	4 < D < 6	D ≥ 6
K	Gusseisen	50- 80	80-120	0.10-0.15	0.15-0.20	0.15-0.30	0.005-0.03	0.01-0.05	0.02-0.10
N	Aluminium ≤12%Si, Kupfer	100-250	100-350	0.06-0.10	0.10-0.20	0.20-0.30	0.005-0.04	0.01-0.06	0.02-0.13
	Aluminium >12%Si	---	80-180	0.05-0.07	0.10-0.15	0.15-0.25	0.005-0.04	0.01-0.06	0.02-0.13
	Kunststoff, Bronze, Messing	60-100	80-180	0.10-0.20	0.20-0.30	0.20-0.30	0.005-0.04	0.01-0.06	0.02-0.13

MT Drill Arbeitszyklus



Schnittdaten

Mini-Gewindefräser MTSH und FSH

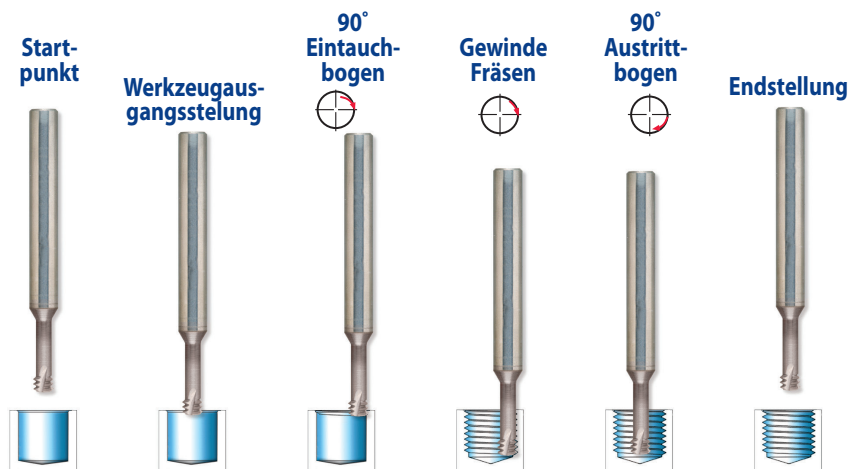
MT9 Ultra-Feinstkorn Hartmetall mit einer speziellen PVD dreifach Beschichtung.

MT6 Ultra-Feinkarbid-Sorte mit hoher Härte und Zähigkeit bietet eine hervorragende Lösung für die Bearbeitung von Stählen, rostfreien Stählen und Superlegierungen auf Ni- oder Ti-Basis. Mit einer universellen PVD-Mehrlagenbeschichtung, bietet eine hohe Hitze- und Verschleißbeständigkeit.

MT3 Ultrafeine Hartmetallsorte mit PVD-Mehrlagenbeschichtung für die Bearbeitung von Super Legierungen und harten Werkstoffen bis zu 65 HRC. Bietet höchste Kantenstabilität mit hoher Hitze- und Verschleißbeständigkeit. Für erhöhte Produktivität und hohe Leistung.

Linkslaufende Spindeldrehrichtung code M04

ISO	Material	Härte HRC	Vc m/min	Vorschub mm/Zahn													
				Schnittdurchmesser = D													
				Ø1	Ø1.5	Ø2	Ø3	Ø4	Ø5	Ø6	Ø7	Ø8	Ø9	Ø10	Ø12	Ø14	Ø16
S	Sonderlegierungen und Titan		20-40	0.03	0.03	0.03	0.04	0.04	0.05	0.06	0.06	0.06	0.07	0.07	0.07	0.08	0.08
H	Gehärteter Stahl	45 - 50	60 - 70	0.03	0.04	0.04	0.05	0.05	0.06	0.06	0.07	0.07	0.08	0.08	0.09	0.10	0.11
		51 - 55	50 - 60	0.02	0.03	0.03	0.04	0.04	0.05	0.05	0.06	0.06	0.07	0.07	0.08	0.09	0.10
		56 - 62	40 - 50	0.01	0.02	0.02	0.03	0.03	0.04	0.04	0.05	0.05	0.06	0.06	0.07	0.07	0.08



Bearbeitungsbeispiel

Anwendung	Innengewinde M4 X 0.7
Gewindetiefe	8.0 mm
Materialart	Werkzeugstahl: D2
Härte	60-62 (HRC)
Werkzeug	MTSH06031C9 0.7 ISO
Schnittwerte	Schnittgeschwindigkeit: 44 m / min Vorschub: 0.03 mm / Zahn
Maschine	Mori Seiki VN5000
Steuerung	Fanuc
Kühlmittel	Emulsion
Standzeit	84 Teile

Schnittdaten

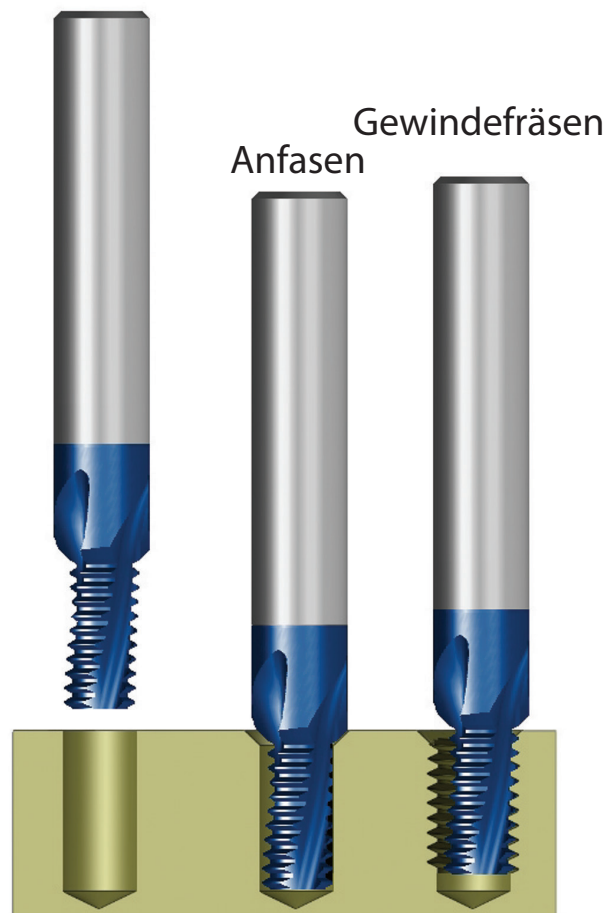
MTH Typ

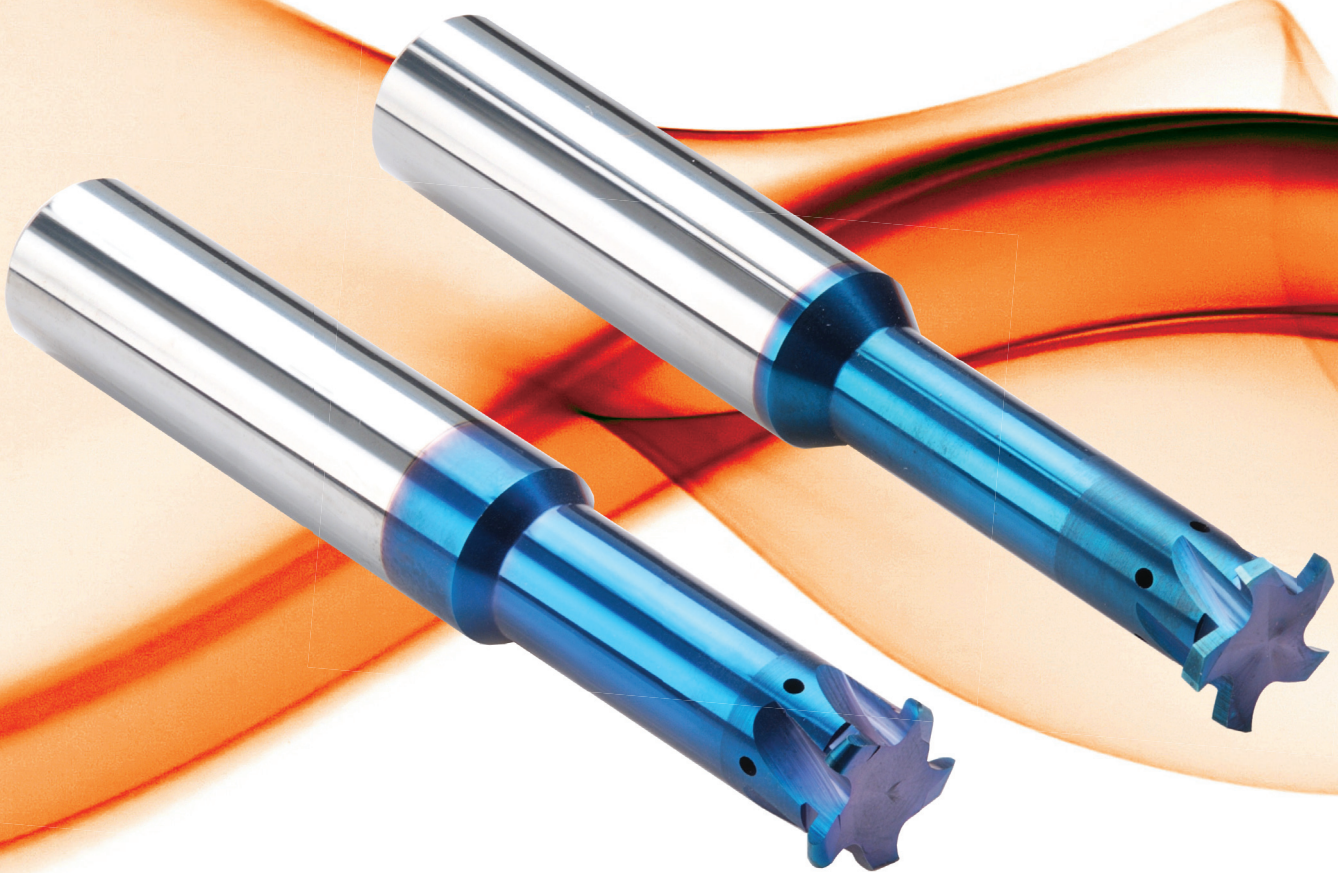
MT11 Ultra-Feinstkorn-Hartmetall mit PVD-Dreilagenschichtung

ISO	Material	Härtegrad HRc	Vc m/min	Vorschub mm/Zahn								
				Schnittdurchmesser = D								
				Ø2.5	Ø3	Ø4	Ø5	Ø6	Ø7	Ø8	Ø9	Ø10
S	Nickellegierung, Titanlegierung, Hochvergütete Legierungen		20-50	0.02	0.02	0.02	0.02	0.03	0.03	0.03	0.03	0.04
H	Gehärteter Stahl Gusseisen	45 - 50	70 - 80	0.02	0.03	0.03	0.04	0.04	0.05	0.05	0.06	0.07
		51 - 55	60 - 70	0.01	0.02	0.02	0.03	0.03	0.04	0.04	0.05	0.06
		56 - 62	40 - 50	0.005	0.01	0.01	0.02	0.02	0.03	0.03	0.04	0.05

Für Fräser mit langem Überhang die Schnittgeschwindigkeit um 40% herabsetzen.

Ausgangsposition





Demonstration

Zur Stechbearbeitung mit großer Auskraglänge

Vorteile

Hartmetallqualität: MT8 Feinstkorn Hartmetall mit einer Aluminium-Titan-Nitrid Mehrlagenbeschichtung (ISO K10-K20). Sehr hohe Temperaturbeständigkeit und weiche Schnitte für hohe Schnittgeschwindigkeiten garantieren beste Standzeiten. Generell für alle Regel- und Feingewinde einsetzbar.

- Ermöglicht große Auskraglänge.
- Kühlmittelaustritt aus der Nute verlängert die Standzeit und kühlt optimal die Zähne.
- Spiralnuten erlauben einen weichen Schnitt.
- Längere Standzeit durch spezielle Mehrfach-Beschichtung.
- Kürzere Bearbeitungszeit durch mehrere (3-5) Schneiden.

Inhalt:

Seite:

Inhalt:

Seite:

Produktbezeichnung
Zirkularfräser für Einstiche
Innere Kühlmittelzufuhr mit Nutenaustritt

2

3

Zirkularfräser für Radien
Innere Kühlmittelzufuhr mit Nutenaustritt
Zirkularfräser für tiefe Einstiche
Technischer Teil

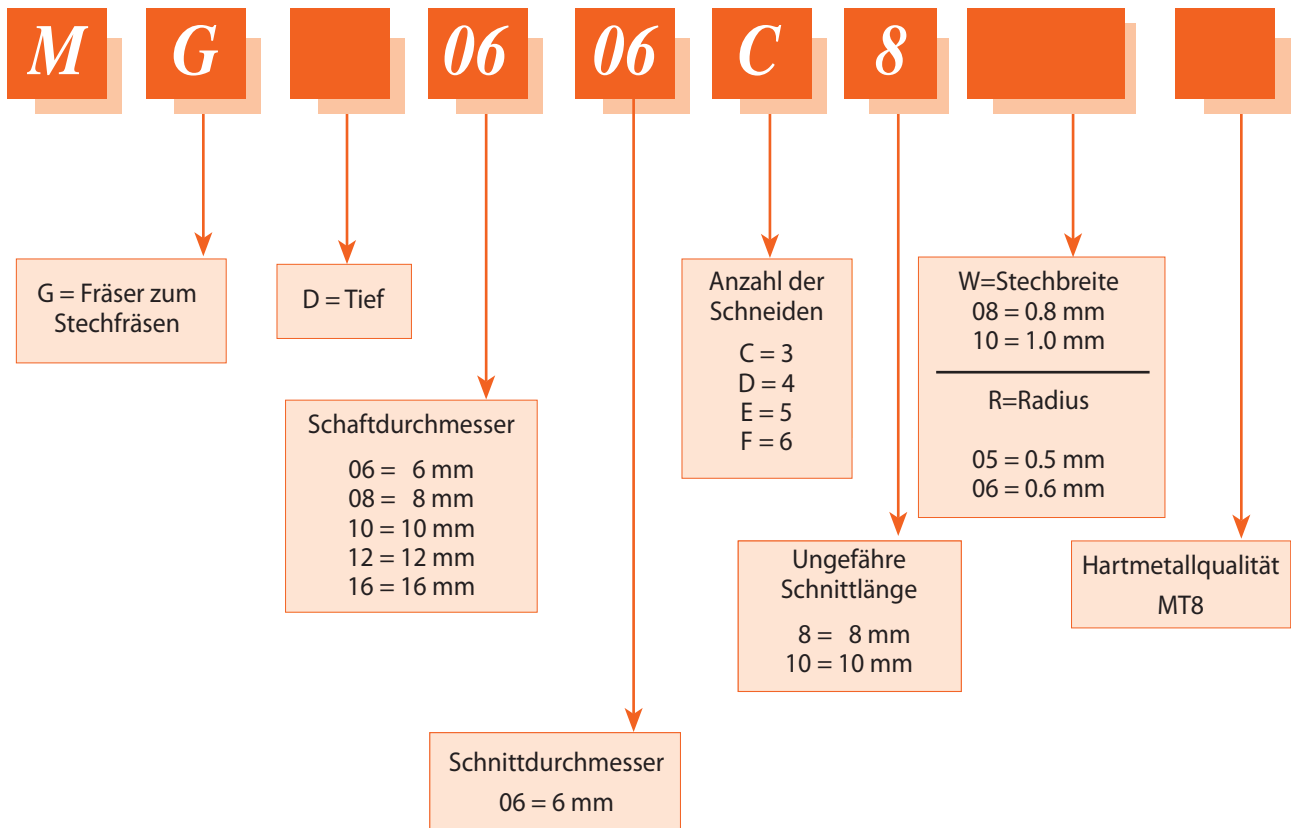
4

4

5

Produktbezeichnung

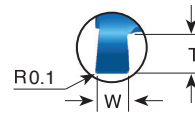
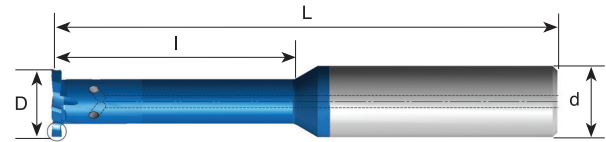
VHM-Fräswerkzeuge – Bestellcodes



Zirkularfräser für Einstiche

Innere Kühlmittelzufuhr mit Nutenaustritt

Innen- und Außenbearbeitung



Für große Auskraglängen

W ± 0.02	T Max.	Bohrungs- durchm. (min.)	Bestellcode	d	D	Anzahl der Nuten	l	L
0.50	0.6	∅ > 4	*MG 0604 C4 W05	6	4.0	3	4.2	51
1.00	0.6	∅ > 4	*MG 0604 C4 W10	6	4.0	3	4.2	51
0.80	0.8	∅ > 6	MG 0606 C8 W08	6	6.0	3	8.0	58
1.00	1.0	∅ > 6	*MG 0606 C7 W10	6	6.0	3	7.0	58
1.50	1.0	∅ > 6	*MG 0606 C7 W15	6	6.0	3	7.0	58
1.00	1.2	∅ ≥ 7.8	MG 08078 D10 W10	8	7.8	4	10.0	64
1.50	1.5	∅ ≥ 7.8	MG 08078 D15 W15	8	7.8	4	15.0	64
2.00	1.5	∅ ≥ 7.8	MG 08078 D15 W20	8	7.8	4	15.0	64
1.20	1.4	∅ ≥ 9.8	MG 10098 D20 W12	10	9.8	4	20.0	73
1.50	2.0	∅ ≥ 9.8	MG 10098 D20 W15	10	9.8	4	20.0	73
2.00	2.0	∅ ≥ 9.8	MG 10098 D20 W20	10	9.8	4	20.0	73
1.50	2.2	∅ ≥ 12	MG 1212 E30 W15	12	12.0	5	30.0	84
2.00	2.2	∅ ≥ 12	MG 1212 E30 W20	12	12.0	5	30.0	84
3.00	2.2	∅ ≥ 12	MG 1212 E30 W30	12	12.0	5	30.0	84
1.40	1.8	∅ ≥ 16	MG 1616 E30 W14	16	16.0	5	30.0	101
1.70	2.0	∅ ≥ 16	MG 1616 E40 W17	16	16.0	5	40.0	101
1.95	2.2	∅ ≥ 16	MG 1616 E45 W19	16	16.0	5	45.0	101

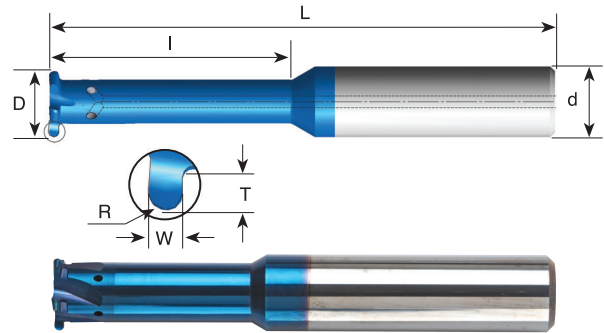
Bestellbeispiel: MG 10098D20 W12 MT8

*Ohne Innenkühlung

Zirkularfräser für Radien

Innere Kühlmittelzufuhr mit Nutenaustritt

***Innen- und Außenbearbeitung**



Für große Auskraglängen

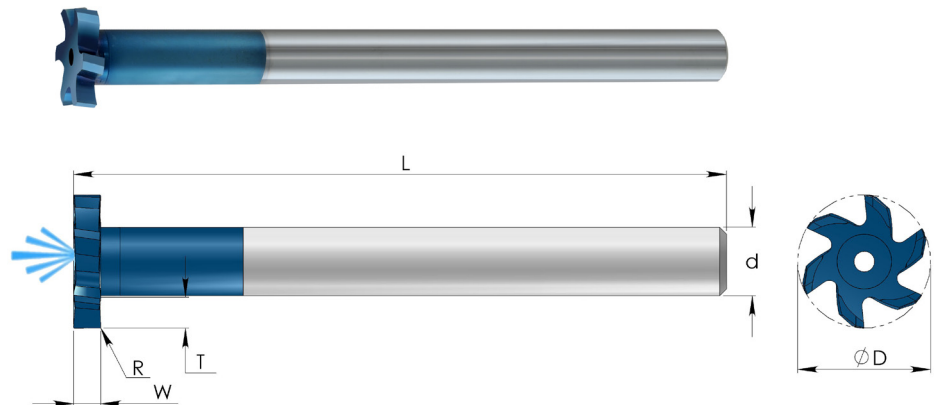
R	W ± 0.02	T Max.	Bohrungs- durchm. (min.)	Bestellcode	d	D	Anzahl der Nuten	I	L
0.5	1.00	0.6	$\varnothing > 4$	*MG 0604 C4 R05	6	4.0	3	4.2	51
0.5	1.00	0.8	$\varnothing > 6$	MG 0606 C8 R05	6	6.0	3	8.0	58
0.75	1.50	1.0	$\varnothing > 6$	*MG 0606 C7 R075	6	6.0	3	7.0	58
0.5	1.00	1.0	$\varnothing \geq 8.8$	MG 10088 D16 R05	10	8.8	4	16.0	73
0.6	1.20	1.0	$\varnothing \geq 10$	MG 1010 D20 R06	10	10.0	4	20.0	73
0.75	1.50	2.0	$\varnothing \geq 10$	MG 1010 D20 R075	10	10.0	4	20.0	73
1.00	2.00	2.0	$\varnothing \geq 10$	MG 1010 D20 R10	10	10.0	4	20.0	73
0.9	1.80	1.4	$\varnothing \geq 12$	MG 1212 D30 R09	12	12.0	4	30.0	84
1.0	2.00	1.6	$\varnothing \geq 16$	MG 1616 E40 R10	16	16.0	5	40.0	101
1.5	3.00	2.2	$\varnothing \geq 16$	MG 1616 E40 R15	16	16.0	5	40.0	101

Bestellbeispiel: MG 1010 D20 R06 MT8

*Ohne Innenkühlung

Zirkularfräser für tiefe Einstiche

Innere Kühlmittelzufuhr mit Nutenaustritt



Bestellcode	W ± 0.02	R	T (max.)	Bohrungs- durchm. (min.)	d	D	Anzahl der Nuten	L
MGD 10195 F W15	1.5	0.1	4.5	$\varnothing > 19.5$	10	19.5	6	128
MGD 10195 F W20	2.0	0.1	4.5	$\varnothing > 19.5$	10	19.5	6	128
MGD 10195 F W30	3.0	0.1	4.5	$\varnothing > 19.5$	10	19.5	6	128
MGD 10195 F W35	3.5	0.1	4.5	$\varnothing > 19.5$	10	19.5	6	128
MGD 10195 F W40	4.0	0.1	4.5	$\varnothing > 19.5$	10	19.5	6	128
MGD 10195 F W50	5.0	0.1	4.5	$\varnothing > 19.5$	10	19.5	6	128

*Gleiches Werkzeug für Innen- und Außeneinstechen

Technischer Teil

Schnittdaten

ISO	Material	Vc m/min	Vorschub mm/Zahn Schnittdurchmesser = D												
			Ø1.5	Ø2	Ø3	Ø4	Ø5	Ø6	Ø7	Ø8	Ø9	Ø10	Ø12	Ø14	Ø16
P	Niedrig- & Mittel-Legierter Kohlenstoffstahl < 0.55%C	60 - 120	0.03	0.04	0.05	0.06	0.08	0.09	0.10	0.11	0.11	0.11	0.12	0.13	0.13
	Hoch-Legierter Kohlenstoffstahl ≥ 0.55%C	60 - 90	0.02	0.04	0.04	0.06	0.06	0.07	0.08	0.09	0.10	0.10	0.11	0.12	0.13
	Legierter Stahl, Vergütungsstahl	50 - 80	0.02	0.03	0.04	0.04	0.04	0.05	0.05	0.06	0.06	0.07	0.08	0.09	0.10
M	Rostfreier Stahl, ferritisch	70 - 100	0.01	0.02	0.03	0.04	0.04	0.04	0.05	0.06	0.06	0.07	0.08	0.08	0.09
	Rostfreier Stahl, austenitisch	60 - 90	0.01	0.02	0.03	0.04	0.04	0.04	0.05	0.06	0.06	0.07	0.08	0.08	0.09
	Stahlguss	70 - 90	0.02	0.03	0.04	0.04	0.04	0.05	0.05	0.06	0.06	0.07	0.08	0.09	0.10
K	Kugelgraphit Temperguss	40 - 80	0.03	0.04	0.05	0.06	0.08	0.09	0.10	0.11	0.11	0.11	0.12	0.13	0.13
N	Aluminium ≤ 12%Si, Kupfer	100 - 200	0.03	0.04	0.05	0.06	0.08	0.09	0.10	0.11	0.11	0.11	0.12	0.13	0.13
	Aluminium > 12% Si	60 - 140	0.02	0.02	0.03	0.04	0.04	0.04	0.05	0.06	0.06	0.07	0.08	0.09	0.10
	Kunststoff, Bronze, Messing	50 - 200	0.06	0.08	0.08	0.10	0.11	0.13	0.13	0.13	0.13	0.13	0.13	0.14	0.14
S	Sonderlegierungen und Titan	20 - 40	0.02	0.02	0.03	0.03	0.04	0.04	0.04	0.04	0.05	0.05	0.05	0.06	0.06
H	Gehärteter Stahl ≤50 HRC	60 - 70	0.02	0.03	0.04	0.04	0.04	0.04	0.05	0.05	0.06	0.06	0.06	0.07	0.08

Supercut Vollhartmetall-Schaftfräser

B14



Inhalt:

Seite:

Schaftfräser Eigenschaften	2
Produktbezeichnung	3
Hochleistungs-Vollhartmetall-Schaftfräser	4-19
4 Schneiden – kurz oder lang	5
4 Schneiden mit Eckenradius – kurz oder lang	6
4 Schneiden mit Eckenradius und abgesetztem Schaft	7
5 Schneiden – Lang	8
5 Schneiden mit Eckenradius – Lang	8
5 Schneiden mit Eckenradius und abgesetztem Schaft	9
6 Schneiden – Besonders lang	10
6 Schneiden mit Eckenradius und abgesetztem Schaft	10
7 Schneiden mit Eckenradius	11
Kugelkopffräser 4 Schneiden mit abgesetztem Schaft	11
Technischer Teil	12-15
Hochleistungs-Vollhartmetall-Schaftfräser für Aluminiumbearbeitung	16-19
VHM-Schaftfräser – 3 Schneiden	17
VHM-Schaftfräser – 3 Schneiden mit Eckenradius	17
Technischer Teil	18
Anwendungsbeispiel	19
Multifunktionelle Fräswerkzeuge	20-23
Produktbezeichnung	21
Arbeitsmethoden	22

Inhalt:

Seite:

Technischer Teil	23
CR-Supercut Schruppfräser	24-30
Produktbezeichnung	25
Kurz	26
Lang	26
Mit abgesetztem Schaft	27
VHM-Schruppfräser für Aluminiumbearbeitung	28-30
Ohne innere Kühlmittelbohrung	28
Mit innerem Kühlmittel durch die Spannuten	29
Technischer Teil	30
Wechselbare CMT Schrupper und Schlichter	31-33
Produktbezeichnung	31
Schrupp-Platten	32
Schlicht-Platten	32
Werkzeughalter	33
CR-Supercut Schaftfräser mit hohem Vorschub	34-39
CR-Supercut Schaftfräser mit hohem Vorschub – Besonderheiten	35
Produktbezeichnung	36
CR-Supercut Schaftfräser mit hohem Vorschub	37
Technischer Teil	38
Anwendungs-Beispiel	39

Schaftfräser Eigenschaften

Zentrums Schneide

Für Eintauch- und Rampenbearbeitung

Optimierte Schneidkanten-geometrie

Für weiches Schneiden und spiegelnde Oberfläche bei der Endbearbeitung

Verstärkte Werkzeugkanten

Verhindert Ausbrüche

Einzigartige Kernkonstruktion

Ungleiche Schneidenteilung

Reduziert Schwingungen

CR3 Beschichtung

Erstklassige Hartmetallqualität kombiniert mit neuer Generation von PVD Beschichtung

Polierte Oberfläche

Bietet eine extra glatte Werkstückoberfläche

Ungleiche Helixwinkel

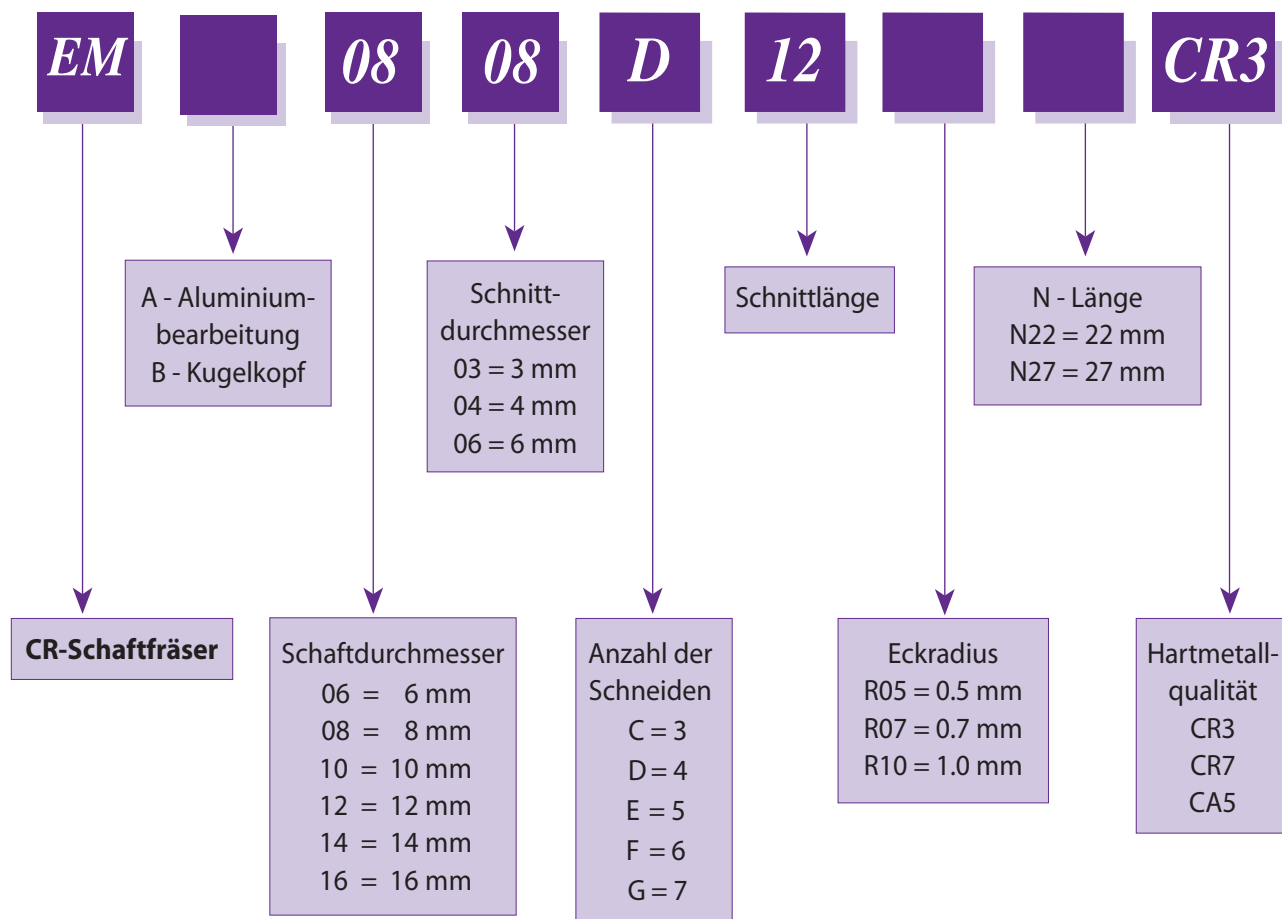
Vibration und hohe Vorschübe

HPC - Hochleistungs-Schneiden

Hohe Vorschubgeschwindigkeit und maximaler Metallabtrag



Produktbezeichnung Bestellcodes



CR-Supercut Schaftfräser *Hochleistungs-Vollhartmetall-Schaftfräser*



Hochleistungs-Schaftfräser CR-Supercut, entwickelt für die Bearbeitung mit hohem Vorschub und hohes Zeitspannvolumen für eine Vielzahl von Werkstoffen. Die innovative Werkzeuggeometrie liefert hohe Leistung bei vibrationsarmer Bearbeitung in einem Durchgang. Ein Werkzeug für Vorschlichten und Feinschlichtbearbeitung mit scharfen Ecken oder Radien.

- Hochleistungsschneiden (HPC)
- Mittenschneider
- Vibrationsarme Bearbeitung
- Hohe Zerspanungsleistung beim Schlitzen, Nutenfräsen, Fräsen, Schulterfräsen und spiralförmigen Einstechen.
- 3–7 Schneiden

Hartmetallqualität: CR3

Ultrafeine Hartmetallsorte mit hoher Härte und Zähigkeit für hohe Schneidkantenstabilität und Verschleißfestigkeit.

Eine neue Generation von PVD-Beschichtungen für leistungsstarke Schnitthanwendungen.

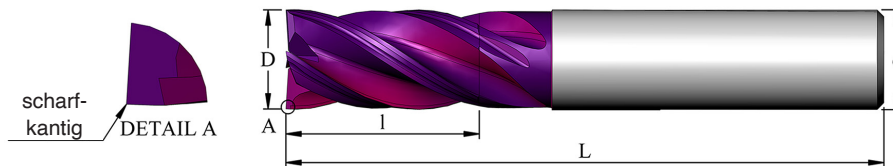
Hartmetallqualität: CR7

Optimale Kombination aus hoher Härte und ausgezeichneter verschleißfester Beschichtung, sowohl in der Trocken- als auch in der Nassbearbeitung. Geeignet für das Schlichten und Vorschlichten von Stählen, rostfreien Stählen und Superlegierungen.

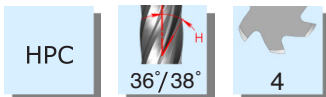
Eine neue Generation von PVD-Beschichtungen für die leistungsstarke Schnitthanwendungen.

Hochleistungs-Vollhartmetall-Schaftfräser

VHM-Schaftfräser – 4 Schneiden



Kurze Ausführung

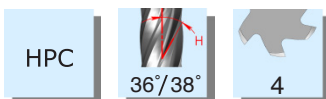


Beschichtung	P	M	K	N	S	H
CR3	●	○	●		○	≤48 HRc
CR7	●	●			●	≤58 HRc

Bestellcode	d	D	Anzahl der Schneiden	l	L
EM 0604 D08	6	4	4	8	57
EM 0605 D10	6	5	4	10	57
EM 0606 D10	6	6	4	10	57
EM 0808 D12	8	8	4	12	63
EM 1010 D14	10	10	4	14	72
EM 1212 D16	12	12	4	16	73
EM 1414 D18	14	14	4	18	75
EM 1616 D24	16	16	4	24	82
EM 2020 D30	20	20	4	30	92

Bestellbeispiel: EM 1212 D16 CR7

Lange Ausführung



Beschichtung	P	M	K	N	S	H
CR3	●	○	●		○	≤48 HRc
CR7	●	●			●	≤58 HRc

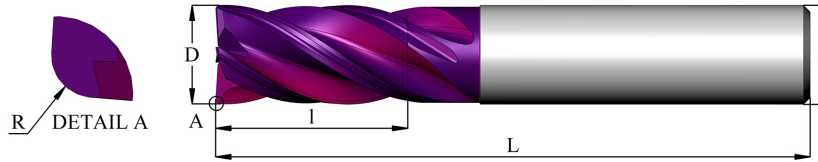
Bestellcode	d	D	Anzahl der Schneiden	l	L
EM 0603 D08	6	3	4	8	57
EM 0604 D11	6	4	4	11	57
EM 0605 D13	6	5	4	13	57
EM 0606 D16	6	6	4	16	57
EM 0807 D16	8	7	4	16	63
EM 0808 D19	8	8	4	19	63
EM 1009 D20	10	9	4	20	72
EM 1010 D22	10	10	4	22	72
EM 1212 D26	12	12	4	26	83
EM 1414 D26	14	14	4	26	85
EM 1616 D32	16	16	4	32	92
EM 2020 D38	20	20	4	38	104

Bestellbeispiel: EM 0808 D19 CR3

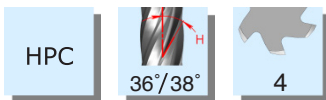
● Erste Wahl

○ Alternative

VHM-Schaftfräser – 4 Schneiden mit Eckenradius



Kurze Ausführung

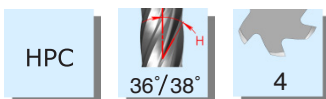


Beschichtung	P	M	K	N	S	H
CR3	●	○	●		○	≤48 HRc
CR7	●	●			●	≤58 HRc

Bestellcode	d	D	Anzahl der Schneiden	R	I	L
EM 0606 D12 R02	6	6	4	0.2	12	57
EM 0808 D12 R05	8	8	4	0.5	12	63
EM 1010 D14 R05	10	10	4	0.5	14	72
EM 1212 D16 R07	12	12	4	0.7	16	73
EM 1414 D18 R07	14	14	4	0.7	18	75
EM 1616 D24 R10	16	16	4	1.0	24	82
EM 2020 D30 R10	20	20	4	1.0	30	92

Bestellbeispiel: EM 1616 D24 R10 CR3

Lange Ausführung



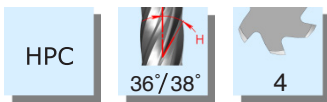
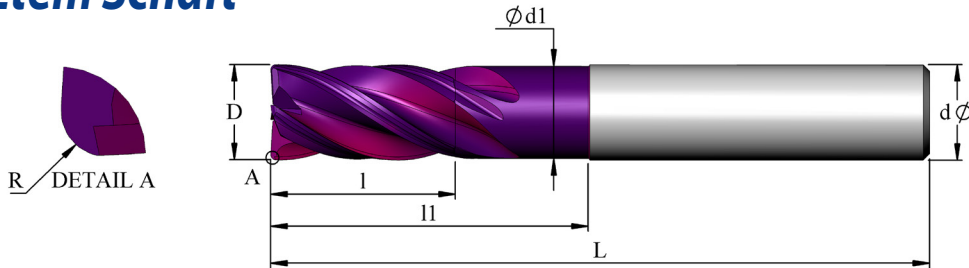
Beschichtung	P	M	K	N	S	H
CR3	●	○	●		○	≤48 HRc
CR7	●	●			●	≤58 HRc

Bestellcode	d	D	Anzahl der Schneiden	R	I	L
EM 0603 D08 R03	6	3	4	0.3	8	57
EM 0604 D11 R03	6	4	4	0.3	11	57
EM 0605 D13 R03	6	5	4	0.3	13	57
EM 0606 D16 R05	6	6	4	0.5	16	57
EM 0807 D16 R03	8	7	4	0.3	16	63
EM 0808 D19 R05	8	8	4	0.5	19	63
EM 1010 D22 R03	10	10	4	0.3	22	72
EM 1010 D22 R05	10	10	4	0.5	22	72
EM 1212 D26 R03	12	12	4	0.3	26	83
EM 1212 D26 R07	12	12	4	0.7	26	83
EM 1414 D26 R07	14	14	4	0.7	26	85
EM 1616 D32 R03	16	16	4	0.3	32	92
EM 1616 D32 R10	16	16	4	1.0	32	92
EM 2020 D38 R10	20	20	4	1.0	38	104

Bestellbeispiel: EM 1212 D26 R03 CR7

● Erste Wahl ○ Alternative

VHM-Schaftfräser – 4 Schneiden mit Eckenradius und abgesetztem Schaft



Beschichtung	P	M	K	N	S	H
CR7	●	●			●	≤58 HRc

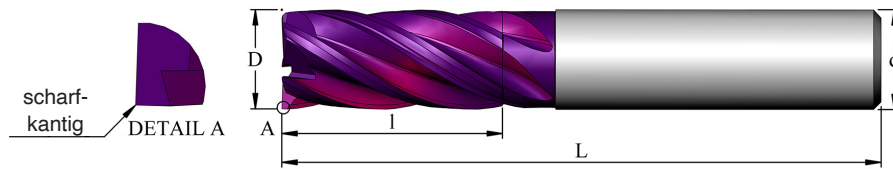
Bestellcode	d	D	l	l1	d1	R	Anzahl der Schneiden	L
EM 0605 D13 R04 N20	6	5	13	20	4.8	0.4	4	57
EM 0605 D13 R10 N20	6	5	13	20	4.8	1.0	4	57
EM 0606 D13 R05 N22	6	6	13	22	5.8	0.5	4	57
EM 0606 D13 R10 N22	6	6	13	22	5.8	1.0	4	57
EM 0808 D17 R05 N29	8	8	17	29	7.7	0.5	4	80
EM 0808 D17 R10 N29	8	8	17	29	7.7	1.0	4	80
EM 1010 D22 R05 N33	10	10	22	33	9.7	0.5	4	80
EM 1010 D22 R10 N33	10	10	22	33	9.7	1.0	4	80
EM 1212 D26 R05 N40	12	12	26	40	11.6	0.5	4	102
EM 1212 D26 R10 N40	12	12	26	40	11.6	1.0	4	102
EM 1616 D32 R05 N46	16	16	32	46	15.5	0.5	4	105
EM 1616 D32 R10 N46	16	16	32	46	15.5	1.0	4	105

Bestellbeispiel: EM 0808 D17 R10 N29 CR7

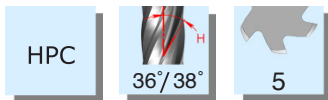
● Erste Wahl

○ Alternative

VHM-Schaftfräser – 5 Schneiden



Lange Ausführung

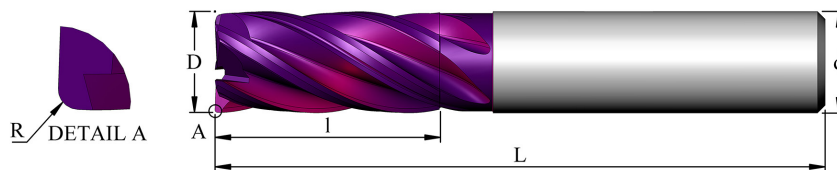


Beschichtung	P	M	K	N	S	H
CR3	●	○	●		○	≤48 HRc
CR7	●	●			●	≤58 HRc

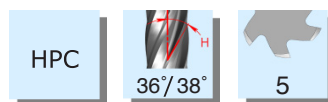
Bestellcode	d	D	Anzahl der Schneiden	I	L
EM 0606 E13	6	6	5	13	57
EM 0808 E19	8	8	5	19	63
EM 1010 E22	10	10	5	22	72
EM 1212 E26	12	12	5	26	83
EM 1414 E26	14	14	5	26	85
EM 1616 E32	16	16	5	32	92
EM 2020 E38	20	20	5	38	104

Bestellbeispiel: EM 0606 E13 CR7

VHM-Schaftfräser – 5 Schneiden mit Eckenradius



Lange Ausführung



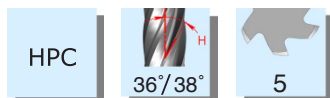
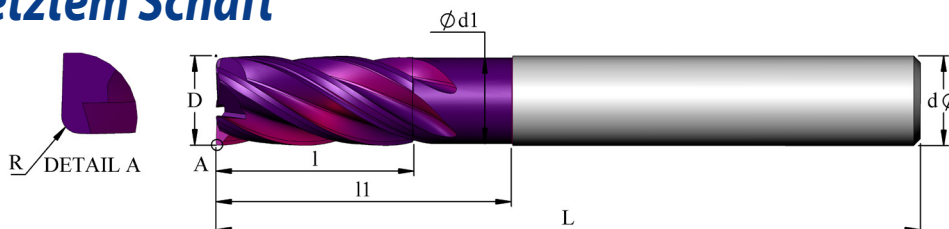
Beschichtung	P	M	K	N	S	H
CR3	●	○	●		○	≤48 HRc
CR7	●	●			●	≤58 HRc

Bestellcode	d	D	Anzahl der Schneiden	R	I	L
EM 0606 E13 R05	6	6	5	0.5	13	57
EM 0808 E19 R05	8	8	5	0.5	19	63
EM 1010 E22 R05	10	10	5	0.5	22	72
EM 1212 E26 R07	12	12	5	0.7	26	83
EM 1414 E26 R07	14	14	5	0.7	26	85
EM 1616 E32 R10	16	16	5	1.0	32	92
EM 2020 E38 R10	20	20	5	1.0	38	104

Bestellbeispiel: EM 0808 E19 R05 CR7

● Erste Wahl ○ Alternative

VHM-Schaftfräser – 5 Schneiden mit Eckenradius und abgesetztem Schaft



Beschichtung	P	M	K	N	S	H
CR7	●	●			●	≤58 HRc

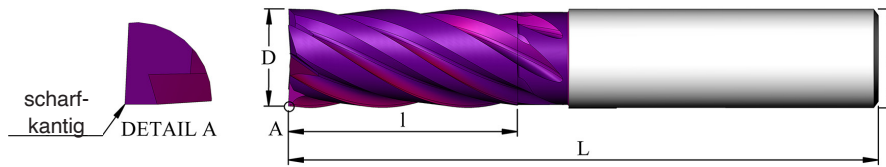
Bestellcode	d	D	l	l1	d1	R	Anzahl der Schneiden	L
EM 0606 E13 R05 N22	6	6	13	22	5.8	0.5	5	57
EM 0606 E13 R10 N22	6	6	13	22	5.8	1.0	5	57
EM 0808 E19 R05 N27	8	8	19	27	7.7	0.5	5	80
EM 0808 E19 R10 N27	8	8	19	27	7.7	1.0	5	80
EM 1010 E22 R05 N33	10	10	22	33	9.7	0.5	5	80
EM 1010 E22 R10 N33	10	10	22	33	9.7	1.0	5	80
EM 1212 E26 R05 N38	12	12	26	38	11.6	0.5	5	102
EM 1212 E26 R10 N38	12	12	26	38	11.6	1.0	5	102
EM 1616 E32 R05 N48	16	16	32	48	15.5	0.5	5	105
EM 1616 E32 R10 N48	16	16	32	48	15.5	1.0	5	105

Bestellbeispiel: EM 1212 E26 R05 N38 CR7

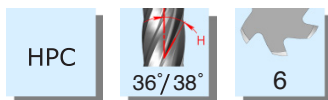
● Erste Wahl

○ Alternative

VHM-Schaftfräser – 6 Schneiden



Extra-lange Ausführung

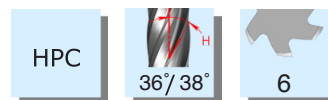
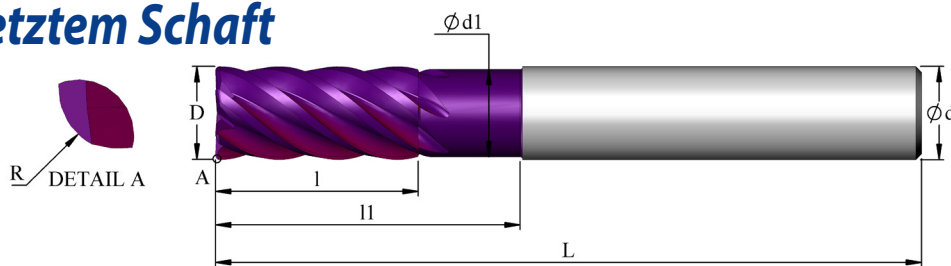


Beschichtung	P	M	K	N	S	H
CR3	●	○	●		○	≤ 48 HRc
CR7	●	●			●	≤ 58 HRc

Bestellcode	d	D	Anzahl der Schneiden	l	L
EM 0606 F18	6	6	6	18	57
EM 0808 F24	8	8	6	24	63
EM 1010 F30	10	10	6	30	80
EM 1212 F36	12	12	6	36	83
EM 1414 F42	14	14	6	42	100
EM 1616 F48	16	16	6	48	105
EM 2020 F60	20	20	6	60	150

Bestellbeispiel: EM 1414 F42 CR7

VHM-Schaftfräser – 6 Schneiden mit Eckenradius und Abgesetztem Schaft



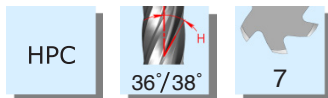
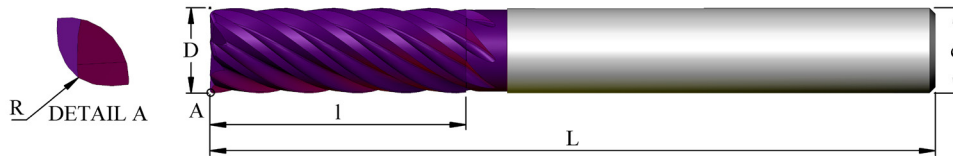
Beschichtung	P	M	K	N	S	H
CR7	●	●			●	≤ 58 HRc

Bestellcode	d	D	l	l1	d1	R	Anzahl der Schneiden	L
EM 1010 F22 R05 N33	10	10	22	33	9.7	0.5	6	80
EM 1010 F22 R10 N33	10	10	22	33	9.7	1.0	6	80
EM 1212 F26 R05 N38	12	12	26	38	11.6	0.5	6	102
EM 1212 F26 R10 N38	12	12	26	38	11.6	1.0	6	102
EM 1616 F34 R05 N48	16	16	34	48	15.5	0.5	6	105
EM 1616 F34 R10 N48	16	16	34	48	15.5	1.0	6	105
EM 2020 F38 R05 N60	20	20	38	60	19.0	0.5	6	150
EM 2020 F38 R10 N60	20	20	38	60	19.0	1.0	6	150

Bestellbeispiel: EM 1010 F22 R10 N33 CR7

● Erste Wahl ○ Alternative

VHM-Schaftfräser – 7 Schneiden mit Eckenradius

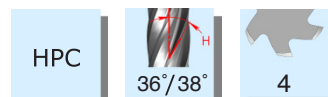
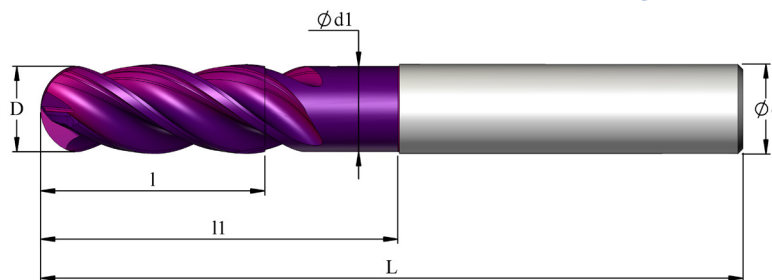


Beschichtung	P	M	K	N	S	H
CR7	●	●			●	≤58 HRc

Bestellcode	d	D	Anzahl der Schneiden	R	I	L
EM 1010 G30 R05	10	10	7	0.5	30	80
EM 1010 G30 R10	10	10	7	1.0	30	80
EM 1212 G36 R05	12	12	7	0.5	36	102
EM 1212 G36 R10	12	12	7	1.0	36	102
EM 1616 G48 R05	16	16	7	0.5	48	110
EM 1616 G48 R10	16	16	7	1.0	48	110

Bestellbeispiel: EM 1010 G30 R05 CR7

VHM-Kugelkopffräser – 4 Schneiden mit Abgesetztem Schaft



Beschichtung	P	M	K	N	S	H
CR7	●	●			●	≤58 HRc

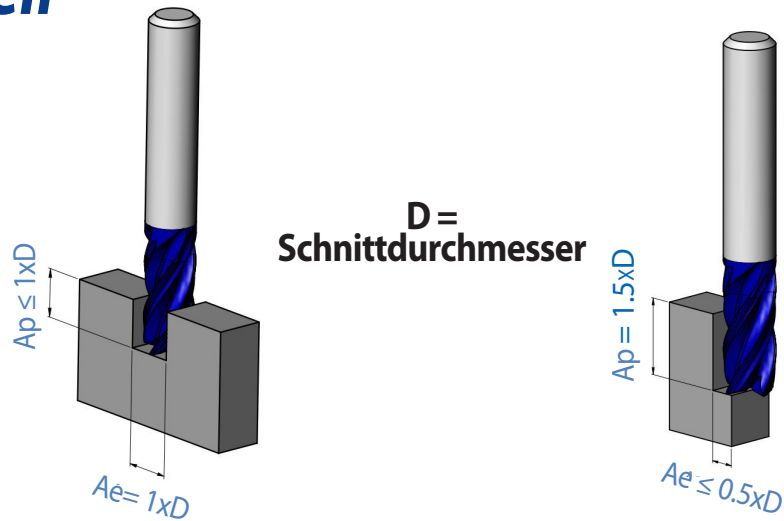
Bestellcode	d	D	I	l1	d1	Anzahl der Schneiden	L
EMB 0605 D09 N14	6	5	9	14	4.8	4	57
EMB 0606 D10 N15	6	6	10	15	5.8	4	57
EMB 0808 D15 N20	8	8	15	20	7.7	4	63
EMB 1010 D18 N25	10	10	18	25	9.7	4	80
EMB 1212 D24 N30	12	12	24	30	11.6	4	83
EMB 1616 D32 N38	16	16	32	38	15.5	4	105

Bestellbeispiel: EMB 1010 D18 N25 CR7

● Erste Wahl

○ Alternative

Technischer Teil



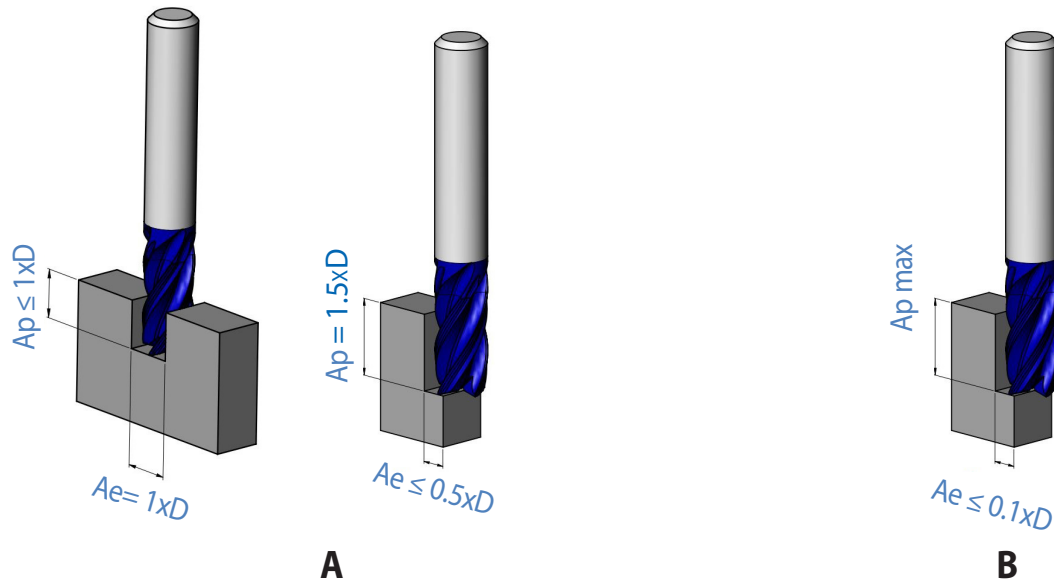
Schnittdaten

4 schneidiger Schaftfräser und Kugelkopf

ISO	Material	Vc [m/min]	Fz [mm/Zahn]								
			Schnittdurchmesser								
			Ø3	Ø4 - Ø5	Ø6 - Ø7	Ø8 - Ø9	Ø10	Ø12	Ø14	Ø16	Ø20
P	Niedrig- & Mittellegierte Kohlenstoffstähle <0.55%C	120-160	0.006	0.020	0.030	0.040	0.047	0.056	0.059	0.064	0.078
	Hochfester Stahl ≥0.55%C	120-160	0.006	0.020	0.030	0.040	0.047	0.056	0.059	0.064	0.078
	Legierter Stahl, Vergütungsstahl	100-140	0.005	0.012	0.020	0.030	0.039	0.047	0.049	0.053	0.065
M	Rostfreier Stahl – Ferritisch	80-140	0.005	0.017	0.020	0.030	0.040	0.047	0.049	0.053	0.065
	Rostfreier Stahl – Austenitisch	70-130	0.004	0.012	0.020	0.022	0.034	0.04	0.043	0.045	0.055
	Stahlguss	70-130	0.004	0.012	0.020	0.022	0.034	0.04	0.043	0.045	0.055
K	Gusseisen	80-140	0.005	0.017	0.023	0.027	0.039	0.047	0.049	0.053	0.065
S	Hitzebeständige Legierungen	20-40	0.005	0.010	0.018	0.031	0.048	0.056	0.060	0.064	0.077
	Titanlegierungen	80-100	0.005	0.010	0.018	0.031	0.048	0.056	0.060	0.064	0.077
H	Gehärteter Stahl <48 HRC	40-70	0.007	0.010	0.017	0.020	0.023	0.025	0.026	0.027	0.028
	Gehärteter Stahl 48-58 HRC	35-60	0.005	0.007	0.012	0.015	0.017	0.018	0.019	0.020	0.020

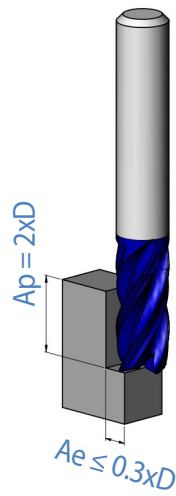
5 schneidiger Schaftfräser

ISO	Material	Vc [m/min]	Fz [mm/Zahn]						
			Schnittdurchmesser						
			Ø6	Ø8	Ø10	Ø12	Ø14	Ø16	Ø20
P	Niedrig- & Mittellegierte Kohlenstoffstähle <0.55%C	120-160	0.034	0.040	0.050	0.063	0.069	0.076	0.089
	Hochfester Stahl ≥0.55%C	120-160	0.034	0.040	0.050	0.063	0.069	0.076	0.089
	Legierter Stahl, Vergütungsstahl	100-140	0.034	0.038	0.050	0.063	0.069	0.076	0.089
M	Rostfreier Stahl – Ferritisch	80-140	0.030	0.032	0.045	0.063	0.065	0.069	0.076
	Rostfreier Stahl – Austenitisch	70-130	0.030	0.032	0.045	0.063	0.065	0.069	0.076
	Stahlguss	70-130	0.030	0.032	0.045	0.063	0.065	0.069	0.076
K	Gusseisen	80-140	0.035	0.037	0.048	0.068	0.068	0.073	0.080
S	Hitzebeständige Legierungen	20-40	0.018	0.031	0.048	0.056	0.060	0.064	0.077
	Titanlegierungen	80-100	0.018	0.031	0.048	0.056	0.060	0.064	0.077
H	Gehärteter Stahl <48 HRc	40-70	0.020	0.020	0.025	0.027	0.030	0.035	0.040
	Gehärteter Stahl 48-58 HRc	35-60	0.015	0.015	0.018	0.020	0.022	0.026	0.030

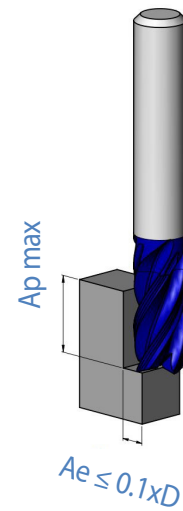


6 schneidiger Schaftfräser

ISO	Material	Vc [m/min]	Fz [mm/Zahn]						
			Schnittdurchmesser						
			Ø6	Ø8	Ø10	Ø12	Ø14	Ø16	Ø20
P	Niedrig- & Mittellegierte Kohlenstoffstähle <0.55%C	A:120-160 B:240-320	A:0.040 B:0.048	A:0.045 B:0.054	A:0.055 B:0.066	A:0.068 B:0.082	A:0.075 B:0.090	A:0.081 B:0.097	A:0.089 B:0.107
	Hochfester Stahl ≥0.55%C	A:120-160 B:240-320	A:0.040 B:0.048	A:0.045 B:0.054	A:0.055 B:0.066	A:0.068 B:0.082	A:0.075 B:0.090	A:0.081 B:0.097	A:0.089 B:0.107
	Legierter Stahl, Vergütungsstahl	A:100-140 B:200-280	A:0.040 B:0.048	A:0.045 B:0.054	A:0.055 B:0.066	A:0.068 B:0.082	A:0.075 B:0.090	A:0.081 B:0.097	A:0.089 B:0.107
M	Rostfreier Stahl – Ferritisch	A:80-140 B:160-280	A:0.035 B:0.042	A:0.037 B:0.044	A:0.050 B:0.060	A:0.068 B:0.078	A:0.070 B:0.084	A:0.074 B:0.089	A:0.081 B:0.097
	Rostfreier Stahl – Austenitisch	A:70-130 B:140-260	A:0.035 B:0.042	A:0.037 B:0.044	A:0.050 B:0.060	A:0.068 B:0.078	A:0.070 B:0.084	A:0.074 B:0.089	A:0.081 B:0.097
	Stahlguss	A:70-130 B:140-260	A:0.035 B:0.042	A:0.037 B:0.044	A:0.050 B:0.060	A:0.068 B:0.078	A:0.070 B:0.084	A:0.074 B:0.089	A:0.081 B:0.097
K	Gusseisen	A:80-140 B:150-270	A:0.038 B:0.045	A:0.040 B:0.047	A:0.053 B:0.063	A:0.071 B:0.081	A:0.073 B:0.087	A:0.077 B:0.092	A:0.084 B:0.100
S	Hitzebeständige Legierungen	A:20-40 B:40-80	A:0.018 B:0.022	A:0.031 B:0.037	A:0.048 B:0.058	A:0.056 B:0.067	A:0.060 B:0.072	A:0.064 B:0.077	A:0.077 B:0.098
	Titanlegierungen	A:80-100 B:160-200	A:0.018 B:0.022	A:0.031 B:0.037	A:0.048 B:0.058	A:0.056 B:0.067	A:0.060 B:0.072	A:0.064 B:0.077	A:0.077 B:0.098
H	Gehärteter Stahl <48 HRc	A:40-70 B:80-140	A:0.023 B:0.028	A:0.025 B:0.030	A:0.030 B:0.036	A:0.033 B:0.040	A:0.036 B:0.043	A:0.040 B:0.048	A:0.045 B:0.054
	Gehärteter Stahl 48-58 HRc	A:35-60 B:70-120	A:0.017 B:0.020	A:0.019 B:0.022	A:0.022 B:0.026	A:0.024 B:0.030	A:0.026 B:0.032	A:0.030 B:0.035	A:0.033 B:0.040



A



B

7 schneidiger Schaftfräser

ISO	Material	Vc [m/min]	Fz [mm/Zahn]		
			Schnittdurchmesser		
			Ø10	Ø12	Ø16
P	Niedrig- & Mittellegierte Kohlenstoffstähle <0.55%C	A:120-160 B:240-330	A:0.055 B:0.066	A:0.068 B:0.082	A:0.081 B:0.097
	Hochfester Stahl ≥0.55%C	A:120-160 B:240-330	A:0.055 B:0.066	A:0.068 B:0.082	A:0.081 B:0.097
	Legierter Stahl, Vergütungsstahl	A:100-140 B:200-280	A:0.055 B:0.066	A:0.068 B:0.082	A:0.081 B:0.097
M	Rostfreier Stahl – Ferritisch	A:80-140 B:160-280	A:0.050 B:0.060	A:0.068 B:0.078	A:0.074 B:0.089
	Rostfreier Stahl – Austenitisch	A:70-130 B:140-260	A:0.050 B:0.060	A:0.068 B:0.078	A:0.074 B:0.089
	Stahlguss	A:70-130 B:140-260	A:0.050 B:0.060	A:0.068 B:0.078	A:0.074 B:0.089
S	Hitzebeständige Legierungen	A:20-40 B:40-80	A:0.048 B:0.058	A:0.056 B:0.067	A:0.064 B:0.077
	Titanlegierungen	A:80-100 B:160-200	A:0.048 B:0.058	A:0.056 B:0.067	A:0.064 B:0.077
H	Gehärteter Stahl <48 HRc	A:40-70 B:80-140	A:0.030 B:0.036	A:0.033 B:0.040	A:0.040 B:0.048
	Gehärteter Stahl 48-58 HRc	A:35-60 B:70-120	A:0.022 B:0.026	A:0.024 B:0.030	A:0.030 B:0.035

CR-Supercut Schaftfräser

*Hochleistungs-Vollhartmetall-Schaftfräser
für die Aluminiumbearbeitung*

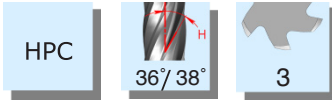
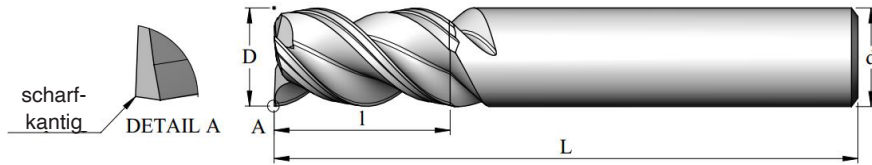


- Hochleistungsschneiden
- Mittenschneider
- Vibrationsarme Bearbeitung
- Hohe Zerspanungsleistung beim Nutenfräsen, Schulterfräsen und spiralförmigen Einstechen.
- Polierte Spannuten, mehr Schneidzwischenraum und offenes Schneidendesign für besseren Spanabfluss weg vom Schneidbereich.
- 3 Schneiden

Hartmetallqualität: CA5

Ultra Feinstkorn Qualität mit hoher Härte und Zähigkeit sorgt für hohe Schneidkantenstabilität und Verschleißfestigkeit.

Vollhartmetall-Schaftfräser – 3 Schneiden

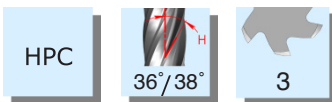
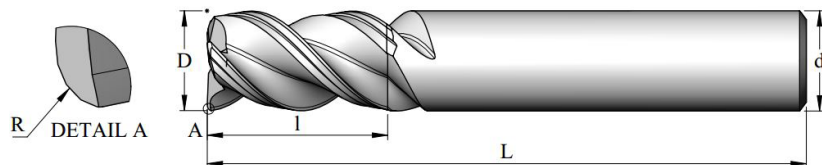


Beschichtung	P	M	K	N	S	H
CA5				●		

Bestellcode	d	D	Anzahl der Schneiden	l	L
EMA 0303 C12	3	3	3	12	38
EMA 0404 C12	4	4	3	12	50
EMA 0505 C14	5	5	3	14	50
EMA 0606 C16	6	6	3	16	50
EMA 0808 C20	8	8	3	20	63
EMA 1010 C22	10	10	3	22	72
EMA 1212 C25	12	12	3	25	83
EMA 1414 C32	14	14	3	32	85
EMA 1616 C32	16	16	3	32	92
EMA 2020 C38	20	20	3	38	104

Bestellbeispiel: EMA 1010 C22 CA5

Vollhartmetall-Schaftfräser – 3 Schneiden mit Eckenradius



Beschichtung	P	M	K	N	S	H
CA5				●		

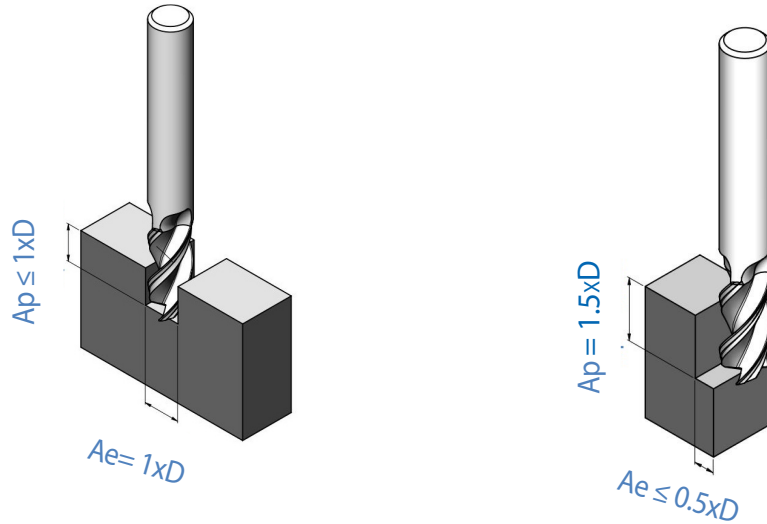
Bestellcode	d	D	Anzahl der Schneiden	R	l	L
EMA 0303 C12 R03	3	3	3	0.3	12	38
EMA 0404 C12 R03	4	4	3	0.3	12	50
EMA 0505 C14 R03	5	5	3	0.3	14	50
EMA 0606 C16 R05	6	6	3	0.5	16	50
EMA 0808 C20 R05	8	8	3	0.5	20	63
EMA 1010 C22 R05	10	10	3	0.5	22	72
EMA 1212 C25 R07	12	12	3	0.7	25	83
EMA 1414 C32 R07	14	14	3	0.7	32	85
EMA 1616 C32 R10	16	16	3	1.0	32	92
EMA 2020 C38 R10	20	20	3	1.0	38	104

Bestellbeispiel: EMA 1010 C22 R05 CA5

● Erste Wahl

○ Alternative

Technischer Teil



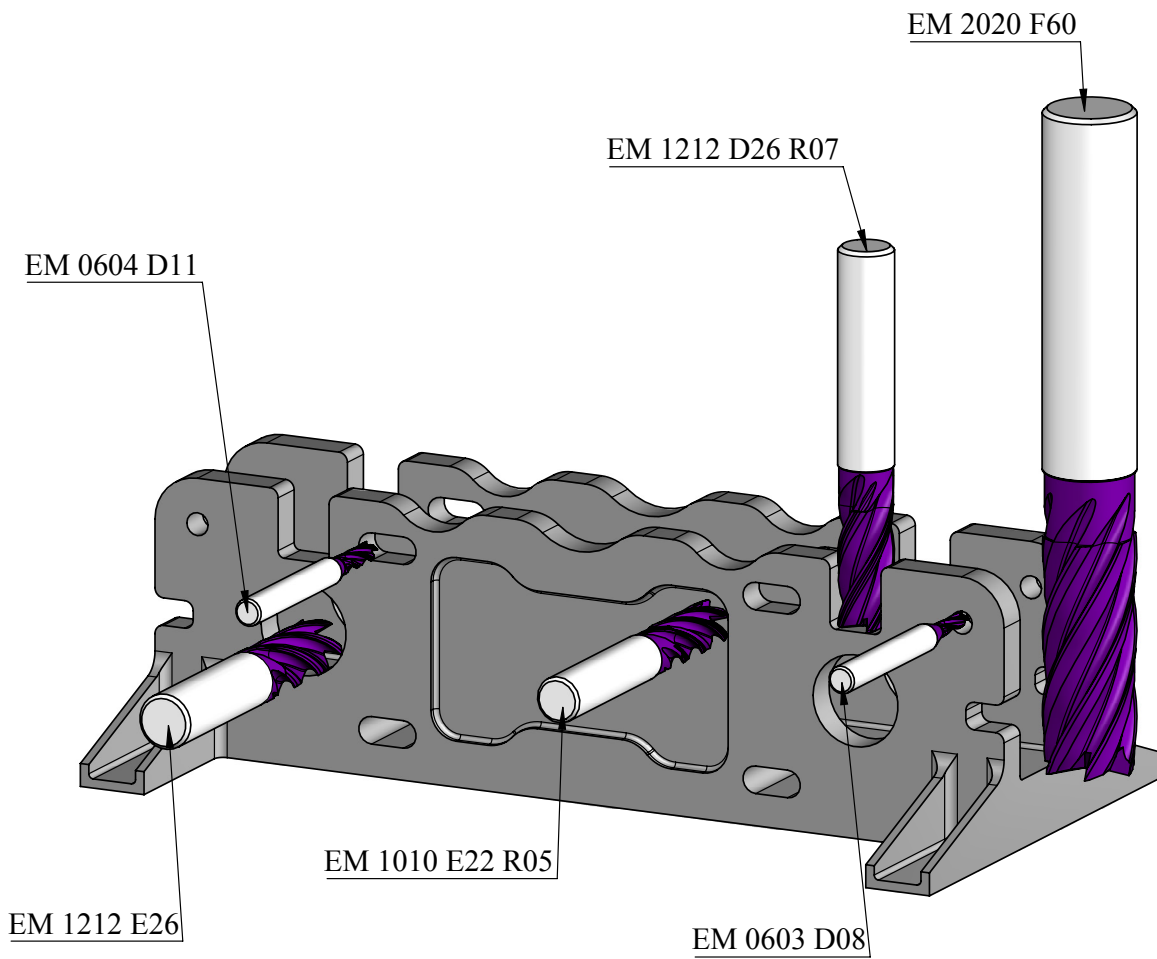
Schnittdaten

Schnittbedingungen für das seitliche Fräsen

ISO	Material	Vc [m/min]	Fz [mm/Zahn]									
			Schnittdurchmesser									
			Ø3	Ø4	Ø5	Ø6	Ø8	Ø10	Ø12	Ø14	Ø16	Ø20
N	Aluminum ≤12%Si, Kupfer	500-1000	0.025	0.035	0.045	0.055	0.070	0.090	0.105	0.125	0.145	0.180
	Aluminum >12%Si	500-1000	0.020	0.030	0.038	0.049	0.063	0.081	0.096	0.115	0.130	0.160
	Synthetics, duroplastics, thermoplastics	500-1000	0.025	0.035	0.045	0.055	0.070	0.090	0.105	0.125	0.145	0.180

Beim Nutenfräsen ist der Fz je nach Anwendung um 15-25% zu reduzieren.

Anwendungs-Beispiel



Multifunktionelle Fräswerkzeuge (MF)

Vorteile

- Führt mehrere Arbeitsgänge mit einem Werkzeug aus
- Beseitigt Werkzeugwechsel
- Reduziert Programmier- und Einrichtungszeiten
- Reduziert die Werkzeugbestände
- Ideal für Maschinen mit einer begrenzten Anzahl von Werkzeugaufnahmen.

Anwendungen

- Anbohren und Bohren
- Seitenfräsen
- Anfasen
- Nuten
- Gravieren



Demonstration



Hartmetallqualität

CR3

Ultrafeine Hartmetallsorte mit hoher Härte und Zähigkeit für hohe Schneidkantenstabilität und Verschleißfestigkeit.

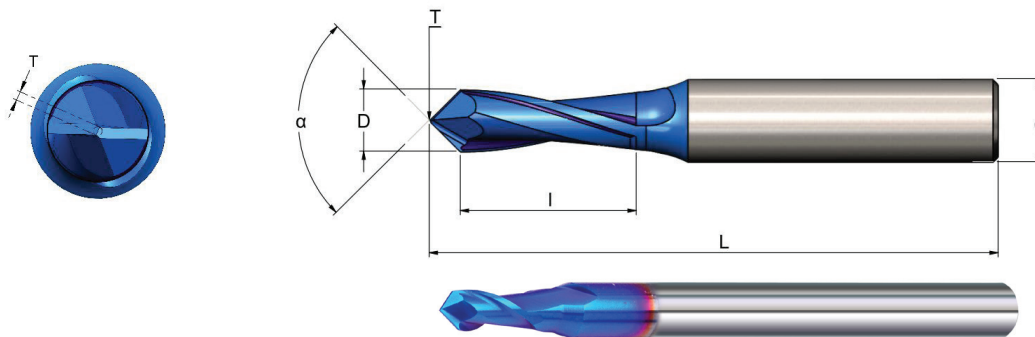
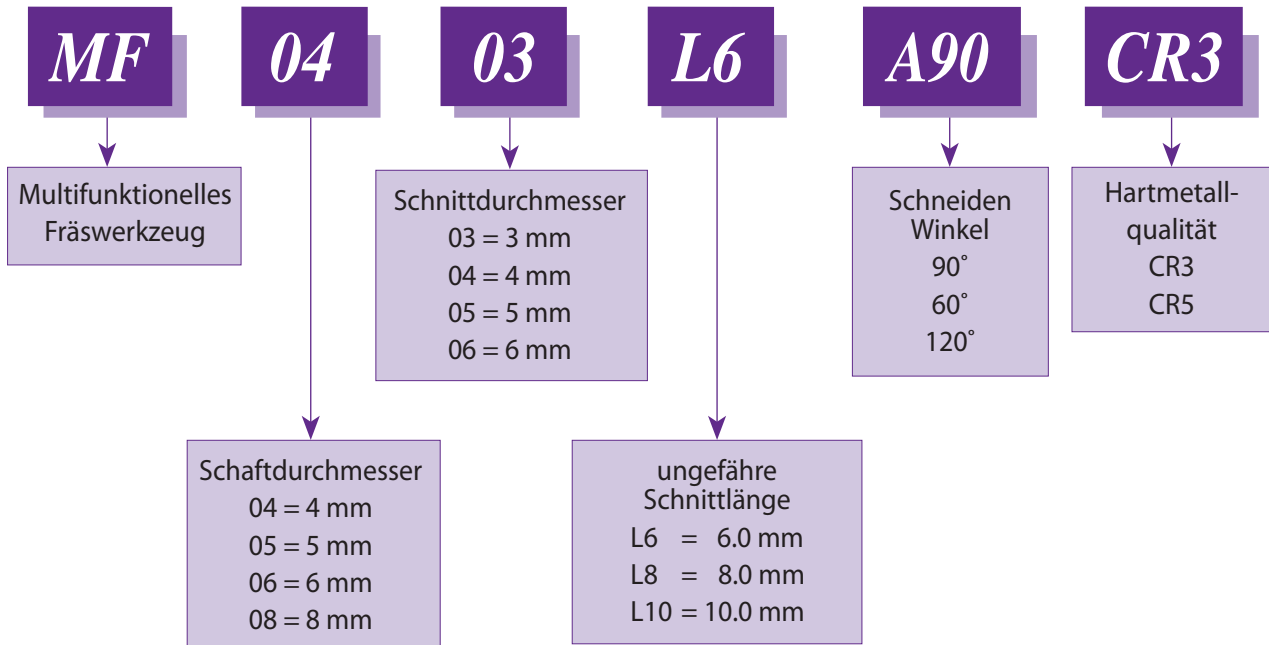
Eine neue Generation von PVD-Beschichtungen für leistungsstarke Schnitthanwendungen.

CR5

Neue PVD-beschichtete Sorte für die Bearbeitung von gehärteten Werkstoffen bis zu 56 HRC und Superlegierungen.

Produktbezeichnung

Bestellcodes



Beschichtung	P	M	K	N	S	H
CR3	●	●	●	●	●	○
CR5	○		○		●	≤ 56 HRc

Bestellcode	d	D	α	*T	l	L
MF 0403 L6 A90	4	3.0	90°	0.3	6.0	51
MF 0504 L8 A90	5	4.0	90°	0.4	8.0	51
MF 0605 L10 A90	6	5.0	90°	0.5	10.0	58
MF 0806 L12 A90	8	6.0	90°	0.6	12.0	64
MF 1008 L16 A90	10	8.0	90°	0.8	16.0	73
MF 1210 L18 A90	12	10.0	90°	1.0	18.0	84
MF 1212 L20 A90	12	12.0	90°	1.2	20.0	84

* T = Stegdicke Anzahl der Schneiden: 2

Für 60°, MF...A60 angeben.

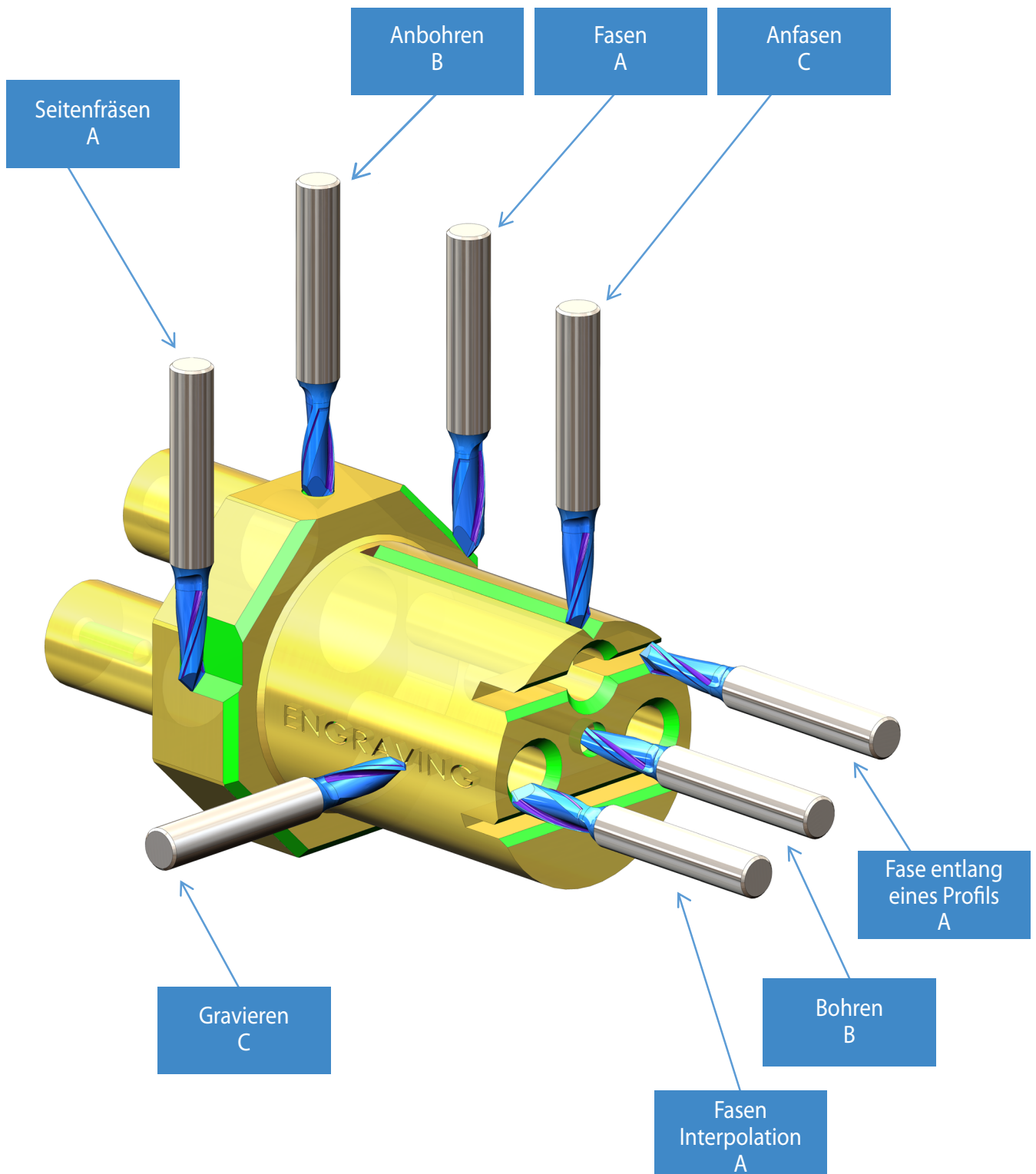
Für 120°, MF...A120 angeben.

● Erste Wahl

○ Alternative

Bestellbeispiel: MF 1210 L18 A90 CR3

Arbeitsmethode



* A, B, C bezieht sich auf die Schnittdaten auf der nächsten Seite.

Technischer Teil

Schnittdaten

A: Seitenfräsen, Fasen

B: Anbohren, Bohren

C: Anfasen, Gravieren

ISO Standard	Material	Vc m/min	Fz mm/Zahn Schnittdurchmesser		
			Ø3 - Ø4	Ø5 - Ø6	Ø8 - Ø12
P	Niedrig- & Mittel-Legierter Kohlenstoffstahl <0.55%C	50-115	A: 0.003-0.01 B: 0.003-0.007 C: 0.005-0.015	A: 0.005-0.02 B: 0.004-0.009 C: 0.006-0.025	A: 0.013-0.038 B: 0.007-0.015 C: 0.015-0.038
	Hoch-Legierter Kohlenstoffstahl ≥0.55%C	40-100	A: 0.002-0.012 B: 0.003-0.007 C: 0.005-0.018	A: 0.005-0.018 B: 0.006-0.01 C: 0.01-0.028	A: 0.009-0.03 B: 0.009-0.018 C: 0.016-0.047
	Legierter Stahl, Vergütungsstahl	40-100	A: 0.002-0.008 B: 0.003-0.006 C: 0.005-0.015	A: 0.005-0.015 B: 0.004-0.009 C: 0.005-0.018	A: 0.013-0.031 B: 0.006-0.015 C: 0.015-0.031
M	Rostfreier Stahl – Ferritisch	30-85	A: 0.004-0.012 B: 0.003-0.007 C: 0.004-0.018	A: 0.007-0.018 B: 0.004-0.016 C: 0.006-0.018	A: 0.018-0.047 B: 0.008-0.024 C: 0.012-0.047
	Rostfreier Stahl – Austenitisch	25-70	A: 0.005-0.010 B: 0.003-0.006 C: 0.004-0.015	A: 0.006-0.015 B: 0.004-0.015 C: 0.005-0.017	A: 0.017-0.04 B: 0.007-0.02 C: 0.01-0.035
	Stahlguss	40-90	A: 0.004-0.012 B: 0.003-0.007 C: 0.004-0.018	A: 0.007-0.018 B: 0.004-0.016 C: 0.006-0.018	A: 0.018-0.047 B: 0.008-0.024 C: 0.012-0.047
K	Gusseisen	30-120	A: 0.003-0.01 B: 0.003-0.007 C: 0.005-0.015	A: 0.005-0.02 B: 0.004-0.009 C: 0.006-0.025	A: 0.013-0.038 B: 0.007-0.015 C: 0.015-0.038
N	Aluminium ≤12%Si, Kupfer	90-120	A: 0.005-0.008 B: 0.004-0.007 C: 0.005-0.008	A: 0.01-0.02 B: 0.008-0.015 C: 0.01-0.02	A: 0.025-0.045 B: 0.02-0.04 C: 0.025-0.045
	Aluminium >12%Si	75-100	A: 0.003-0.006 B: 0.003-0.005 C: 0.003-0.008	A: 0.005-0.015 B: 0.006-0.01 C: 0.005-0.015	A: 0.02-0.032 B: 0.015-0.035 C: 0.02-0.032
	Kunststoff, Duroplaste, Thermoplaste	90-120	A: 0.005-0.008 B: 0.004-0.007 C: 0.005-0.008	A: 0.01-0.02 B: 0.008-0.015 C: 0.01-0.02	A: 0.025-0.045 B: 0.02-0.04 C: 0.025-0.045
S	Nickellegierung,, Titanlegierungen	20-60	A: 0.004-0.008 B: 0.003-0.007 C: 0.002-0.005	A: 0.007-0.01 B: 0.006-0.008 C: 0.005-0.007	A: 0.01-0.025 B: 0.008-0.02 C: 0.007-0.015
H	Gehärteter Stahl 40-45 HRc	20-60	A: 0.005-0.009 B: 0.004-0.008 C: 0.003-0.006	A: 0.008-0.015 B: 0.007-0.009 C: 0.006-0.008	A: 0.015-0.03 B: 0.009-0.025 C: 0.008-0.02
	Gehärteter Stahl 45-56 HRc	10-50	A: 0.004-0.009 B: 0.003-0.008 C: 0.002-0.006	A: 0.007-0.015 B: 0.006-0.009 C: 0.005-0.008	A: 0.014-0.03 B: 0.008-0.025 C: 0.007-0.02

CR-Supercut Schruppfräser

CPT Vollhartmetall Schruppfräser sind innovative Hochleistungsfräser, die speziell für hohe Volumenerspannung entwickelt wurden.

Mehrere Schneiden mit Vorschlicht-Profil und Mittelschneide bieten eine hohe Abtragsrate beim Nuten-, Umfangfräsen und Eintauchen.



Besonderheiten

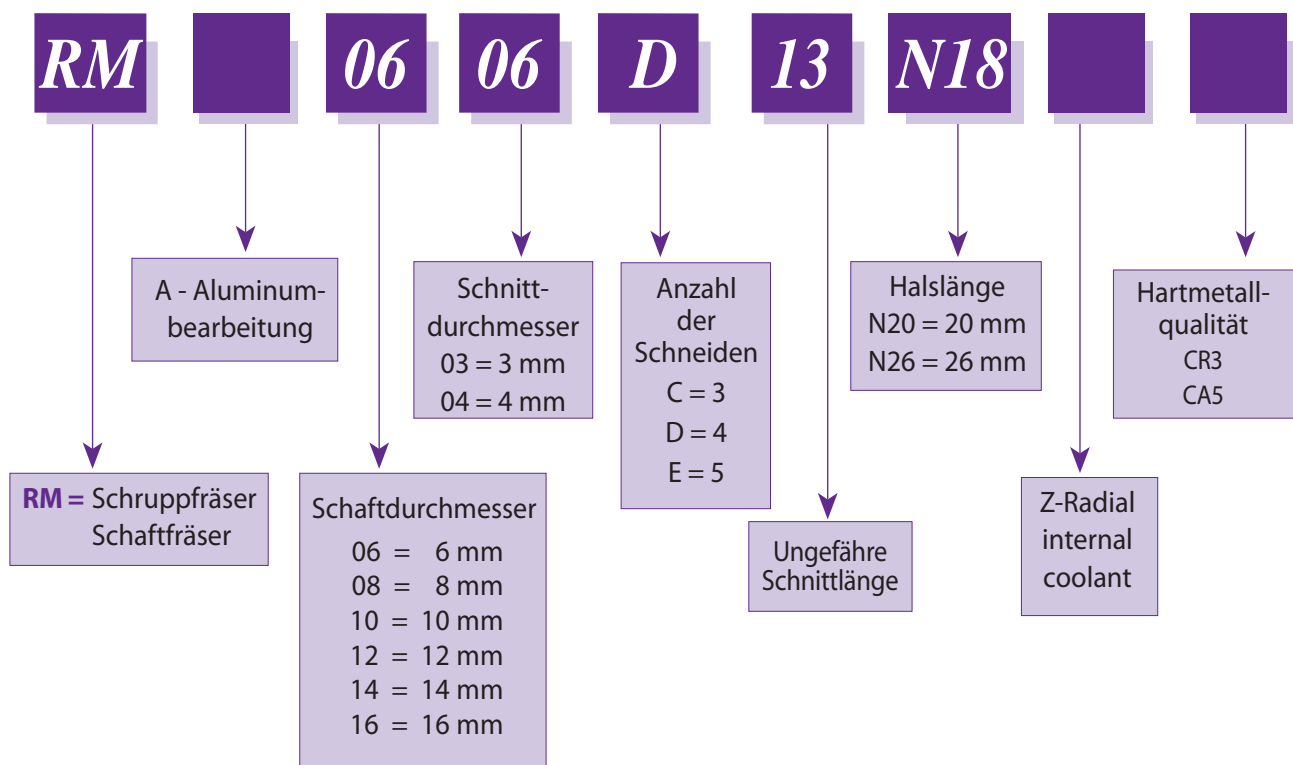
- Hochleistungsschneiden (HPC)
- Innovative Schruppgeometrie produziert kleinere Späne
niedrige Schneidkräfte
- Extrem hohe Materialabtragsrate
- Verstärkte Eckfase, bringt zusätzliche Festigkeit für eine längere Standzeit
- Entwickelt um schwierige und abrasive Materialien zu bearbeiten

Hartmetallqualität: CR3

Ultrafeine Hartmetallsorte mit hoher Härte und Zähigkeit für hohe Schneidkantenstabilität und Verschleißfestigkeit.

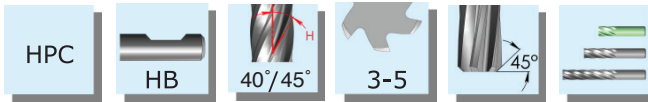
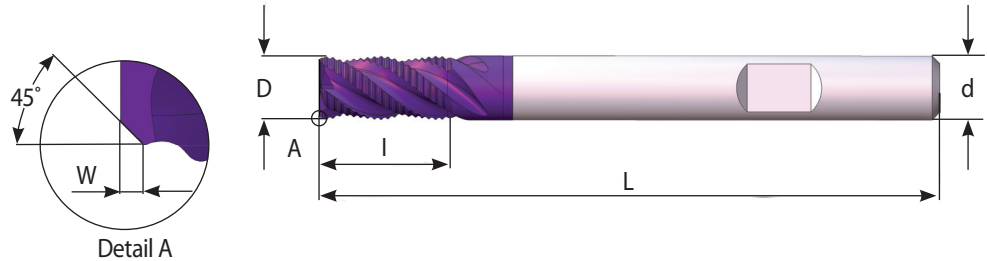
Eine neue Generation von PVD-Beschichtungen für leistungsstarke Schnitthanwendungen.

Produktbezeichnung Bestellcodes



VHM-Schruppfräser

Kurze Ausführung

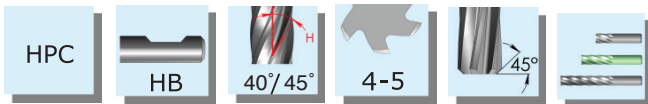


Beschichtung	P	M	K	N	S	H
CR3	●	●	●	○	●	≤56 HRc

Bestellcode	d	D	W	Anzahl der Schneiden	I	L
RM 0603 C05	6	3	0.2	3	5	58
RM 0604 C09	6	4	0.3	3	9	58
RM 0605 D10	6	5	0.3	4	10	58
RM 0606 D10	6	6	0.3	4	10	58
RM 0808 D12	8	8	0.3	4	12	64
RM 1010 D14	10	10	0.3	4	14	73
RM 1212 D16	12	12	0.4	4	16	84
RM 1414 D20	14	14	0.5	4	20	84
RM 1616 E27	16	16	0.5	5	27	105

Bestellbeispiel: RM 0606 D10 CR3

Lange Ausführung



Beschichtung	P	M	K	N	S	H
CR3	●	●	●	○	●	≤56 HRc

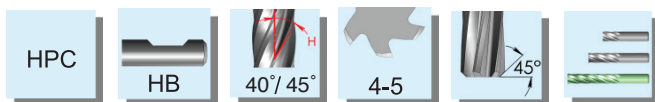
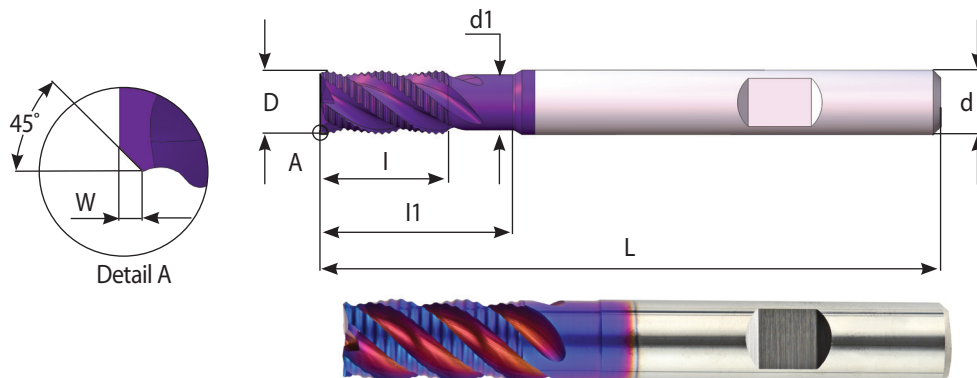
Bestellcode	d	D	W	Anzahl der Schneiden	I	L
RM 0606 D16	6	6	0.3	4	16	58
RM 0807 D16	8	7	0.3	4	16	64
RM 0808 D18	8	8	0.3	4	18	64
RM 1010 D22	10	10	0.3	4	22	73
RM 1212 D26	12	12	0.4	4	26	84
RM 1414 D30	14	14	0.5	4	30	92
RM 1616 E32	16	16	0.5	5	32	92
RM 2020 E40	20	20	0.5	5	40	104

Bestellbeispiel: RM 1212 D26 CR3

● Erste Wahl

○ Alternative

VHM-Schruppfräser mit Abgesetztem Schaft



Beschichtung	P	M	K	N	S	H
CR3	●	●	●	○	●	≤56 HRc

Bestellcode	d	D	l	l1	d1	W	Anzahl der Schneiden	L
RM 0606 D13 N18	6	6	13	18	5.8	0.3	4	58
RM 0808 D17 N24	8	8	17	24	7.7	0.3	4	64
RM 1010 D21 N30	10	10	21	30	9.7	0.3	4	73
RM 1212 D25 N36	12	12	25	36	11.6	0.4	4	84
RM 1616 E33 N48	16	16	33	48	15.5	0.5	5	105

Bestellbeispiel: RM 1010 D21 N30 CR3

● Erste Wahl

○ Alternative

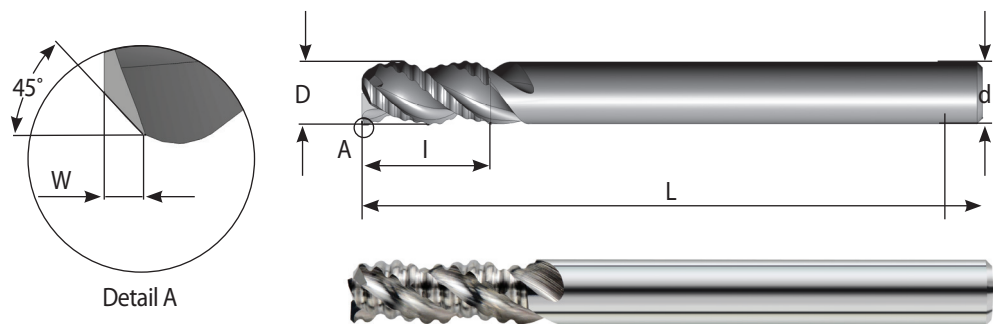
VHM-Schruppfräser - Aluminiumbearbeitung

Besonderheiten

- Hochleistungsschneiden (HPC)
- Optimale Nutengeometrie liefert maximale Abtragsrate und einen besseren Spanabtransport
- Geringe Schneidkräfte
- Verstärkte Eckfase, fördert zusätzliche Festigkeit für längere Standzeiten
- Unbeschichtete, polierte Spankammern

Hartmetallqualität: CA5

Ultra Feinstkorn Qualität mit hoher Härte und Zähigkeit sorgt für hohe Schneidkantenstabilität und Verschleißfestigkeit.



Beschichtung	P	M	K	N	S	H
CA5		○	○	●	○	

Bestellcode	d	D	W	Anzahl der Schneiden	I	L
RMA 0604 C08	6	4	0.3	3	8	57
RMA 0606 C16	6	6	0.3	3	16	57
RMA 0808 C19	8	8	0.3	3	19	63
RMA 1010 C22	10	10	0.3	3	22	72
RMA 1212 C26	12	12	0.4	3	26	83

Bestellbeispiel: RMA 0604 C08 CA5

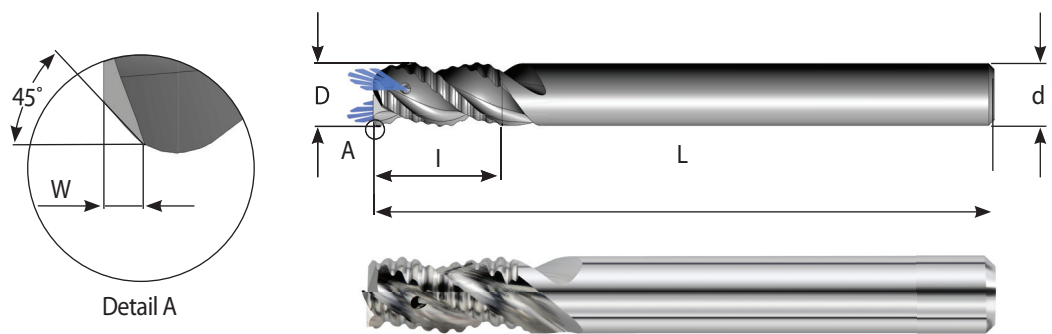
● Erste Wahl

○ Alternative

VHM-Schruppfräser - Aluminiumbearbeitung mit innerem Kühlmittel durch die Spannuten

Die Kühlmittelbohrungen sorgen für hohen Kühlmitteldruck durch das Werkzeug und spülen die Späne weg.

Hartmetallqualität: CA5



Beschichtung	P	M	K	N	S	H
CA5		○	○	●	○	

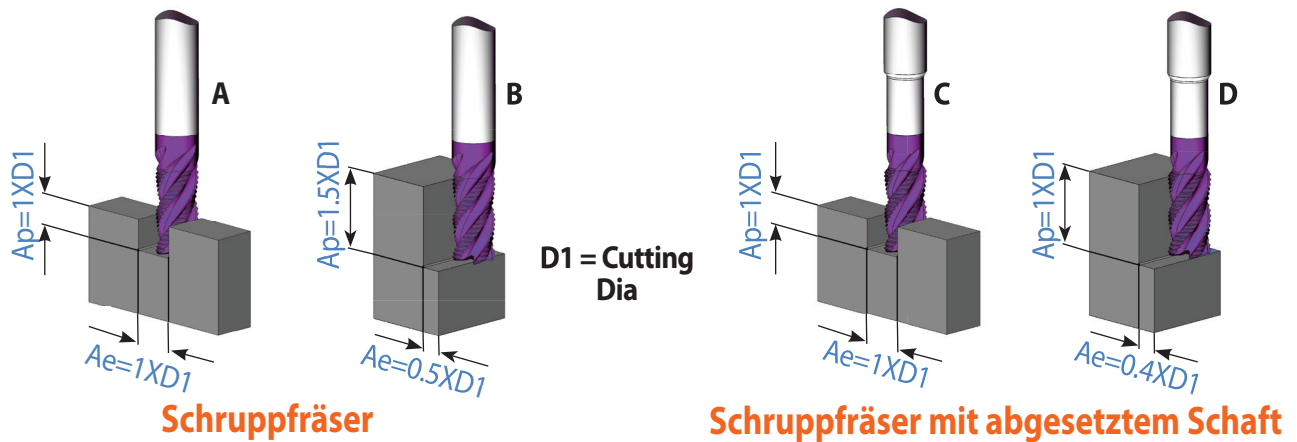
Bestellcode	d	D	W	Anzahl der Schneiden	I	L
RMA 0606 C16 Z	6	6	0.3	3	16	58
RMA 0808 C19 Z	8	8	0.3	3	19	64
RMA 1010 C22 Z	10	10	0.3	3	22	73
RMA 1212 C26 Z	12	12	0.4	3	26	84

Bestellbeispiel: RMA 0808 C19 Z CA5

● Erste Wahl

○ Alternative

Technischer Teil



Schnittdaten

Schruppfräser mit Hals (C, D) können mit gleichem Vorschub und Geschwindigkeit wie unten verwendet werden

ISO Standard	Material	Vc [m/min]	Fz [mm/Zahn] Schnittdurchmesser			
			Ø3- Ø4	Ø5- Ø6	Ø7- Ø10	Ø12- Ø20
P	Niedrig- & Mittel-Legierter Kohlenstoffstahl <0.55%C	A: 120-180 B: 140-200	A: 0.012-0.02 B: 0.018-0.024	A: 0.025-0.03 B: 0.03-0.036	A: 0.035-0.05 B: 0.048-0.06	A: 0.055-0.08 B: 0.072-0.096
	Hoch-Legierter Kohlenstoffstahl ≥0.55%C	A: 110-160 B: 140-180	A: 0.01-0.015 B: 0.015-0.02	A: 0.015-0.02 B: 0.025-0.03	A: 0.03-0.04 B: 0.035-0.045	A: 0.04-0.055 B: 0.06-0.08
	Legierter Stahl, Vergütungsstahl	A: 100-140 B: 130-160	A: 0.009-0.012 B: 0.009-0.012	A: 0.015-0.018 B: 0.015-0.018	A: 0.024-0.03 B: 0.024-0.03	A: 0.036-0.048 B: 0.036-0.048
M	Rostfreier Stahl – Ferritisch	A: 100-140 B: 130-150	A: 0.009-0.012 B: 0.012-0.016	A: 0.015-0.018 B: 0.02- 0.024	A: 0.024-0.03 B: 0.032-0.04	A: 0.036-0.048 B: 0.048-0.064
	Rostfreier Stahl – Austenitisch	A: 70-100 B: 90-130	A: 0.008-0.011 B: 0.01-0.016	A: 0.01-0.015 B: 0.015- 0.024	A: 0.02-0.025 B: 0.03-0.04	A: 0.03-0.04 B: 0.045-0.06
	Stahlguss	A: 120-160 B: 140-180	A: 0.009-0.012 B: 0.012-0.016	A: 0.015-0.018 B: 0.02- 0.024	A: 0.024-0.03 B: 0.032-0.04	A: 0.036-0.048 B: 0.048-0.064
K	Gusseisen	A: 100-160 B: 140-180	A: 0.012-0.02 B: 0.018-0.024	A: 0.025-0.03 B: 0.03-0.036	A: 0.035-0.05 B: 0.048-0.06	A: 0.055-0.08 B: 0.072-0.096
N	Aluminum ≤12%Si, Kupfer	A: 180-250 B: 200-300	A: 0.015-0.025 B: 0.018-0.03	A: 0.03-0.04 B: 0.035-0.045	A: 0.04-0.06 B: 0.045-0.065	A: 0.06-0.09 B: 0.065-0.095
	Aluminum >12%Si	A: 100-200 B: 130-250	A: 0.01-0.02 B: 0.01-0.02	A: 0.025-0.035 B: 0.03-0.04	A: 0.035-0.055 B: 0.04-0.05	A: 0.055-0.08 B: 0.05-0.09
	Synthetics, Duroplaste, Thermoplaste	A: 180-250 B: 200-300	A: 0.015-0.025 B: 0.018-0.03	A: 0.03-0.04 B: 0.035-0.045	A: 0.04-0.06 B: 0.045-0.065	A: 0.06-0.09 B: 0.065-0.095
S	Nickellegierung, Titanlegierung	A: 50-70 B: 60-80	A: 0.012-0.016 B: 0.012-0.016	A: 0.02-0.024 B: 0.02-0.024	A: 0.032-0.04 B: 0.032-0.04	A: 0.048-0.064 B: 0.048-0.064
H	Gehärteter Stahl 45-50 HRc	A: 50-70 B: 60-80	A: 0.01-0.02 B: 0.018-0.024	A: 0.02-0.025 B: 0.025-0.03	A: 0.03-0.04 B: 0.04-0.05	A: 0.04-0.06 B: 0.06-0.08
	Gehärteter Stahl 51-56 HRc	A: 40-60 B: 50-70	A: 0.01-0.015 B: 0.015-0.02	A: 0.015-0.025 B: 0.02-0.025	A: 0.02-0.035 B: 0.025-0.04	A: 0.03-0.055 B: 0.035-0.065

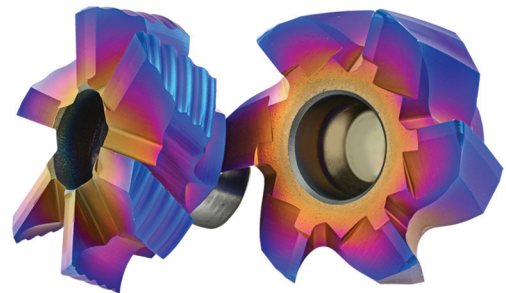
Wechselbare CMT Schrupper und Schlichter Für hervorragende Leistung

- Solide und präzise Spanmittelmethode ermöglicht die volle Wiederholgenauigkeit
- Arbeiten bei hohen Schnittwerten
- Baukastensystem mit dem Standard CMT-Werkzeughalter und verschiedenen Schaftoptionen
- Ermöglicht die Bearbeitung mit großem Überhang

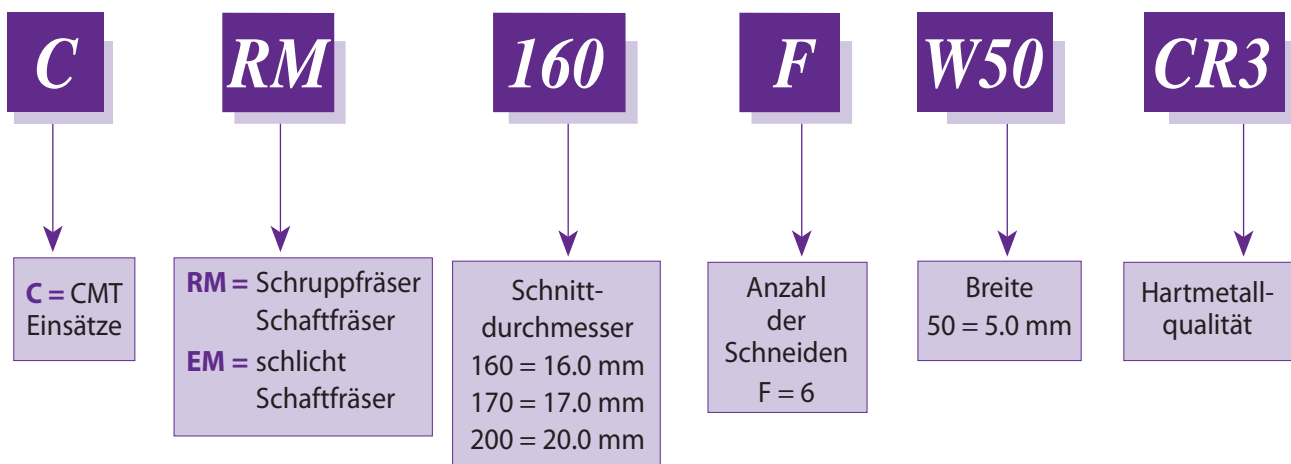
Hartmetallqualität: CR3

Ultrafeine Hartmetallsorte mit hoher Härte und Zähigkeit für hohe Schneidkantenstabilität und Verschleißfestigkeit.

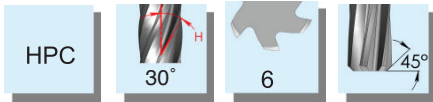
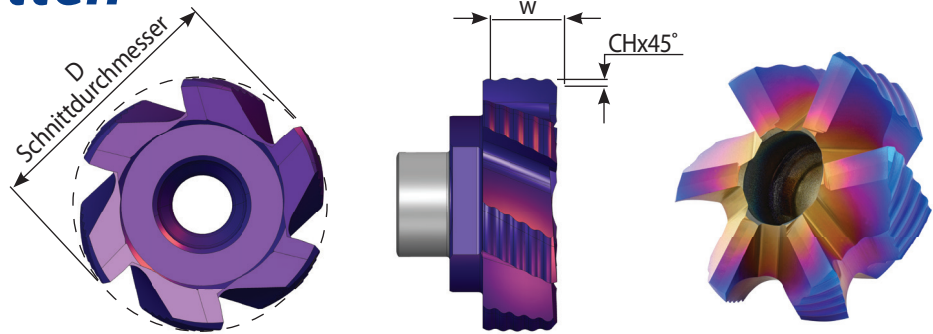
Eine neue Generation von PVD-Beschichtungen für leistungsstarke Schnitanwendungen.



Produktbezeichnung Bestellcodes



Schrupp-Platten

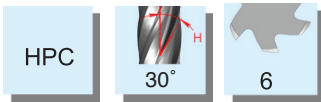
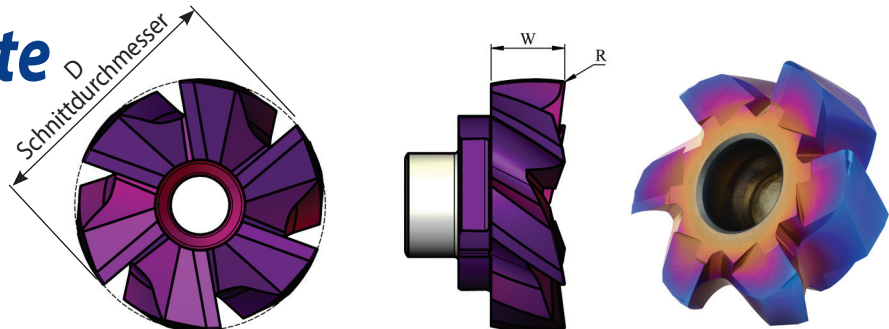


Beschichtung	P	M	K	N	S	H
CR3	●	●	●	○	●	≤56 HRc

Platten Typ	Bestellcode	D	Anzahl der Schneiden	W	CH
S20	CRM160 F W50	16.0	6	5.0	0.4
S20	CRM170 F W50	17.0	6	5.0	0.4
S20	CRM200 F W50	20.0	6	5.0	0.4

Bestellbeispiel: CRM170 F W50 CR3

Schlicht-Platte



Beschichtung	P	M	K	N	S	H
CR3	●	●	●	○	●	≤56 HRc

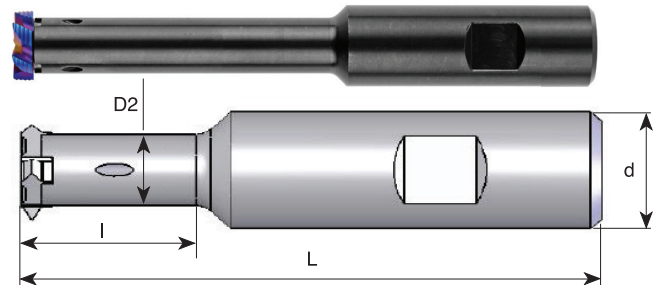
Platten Typ	Bestellcode	D	Anzahl der Schneiden	W	R
S20	CEM160 F W50	16.0	6	5.0	0.1
S20	CEM170 F W50	17.0	6	5.0	0.1
S20	CEM200 F W50	20.0	6	5.0	0.1

Bestellbeispiel: CEM200 F W50 CR3

Die CMT Schruppräser sollten mit den Haltern von Seite B14-33 verwendet werden.

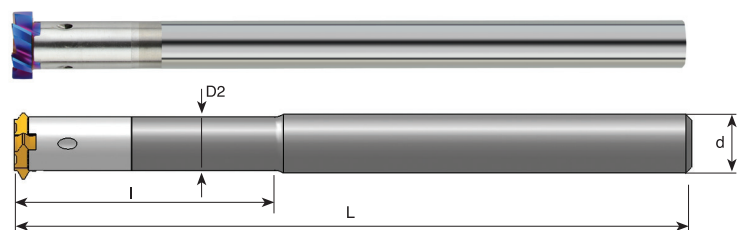
● Erste Wahl ○ Alternative

VHM-Halter mit innerer Kühlmittelbohrung



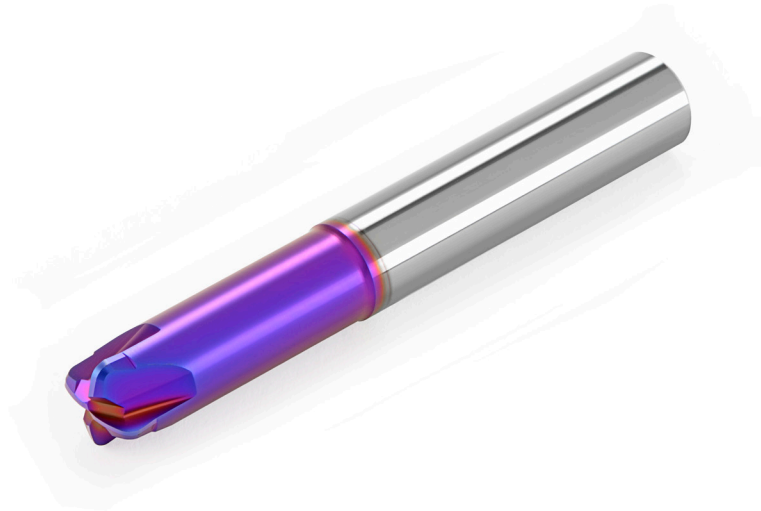
Bestellcode	Platten Typ	d	D2	l	L	Spannschraube	Torx Schlüssel
SRC 1618 F	S20	16	12.0	25	80	S16	K16
SRC 1618 G	S20	16	12.0	40	90	S16	K16
SRC 1618 H	S20	16	13.8	48	100	S16	K16
SRC 2018 H	S20	20	13.8	32	100	S16	K16
SRC 2018 J	S20	20	13.8	48	110	S16	K16
SRC 2018 L	S20	20	13.8	74	140	S16	K16

VHM-Halter mit innerer Kühlmittelbohrung



Bestellcode	Platten Typ	d	D2	l	L	Spannschraube	Torx Schlüssel
CRC 1218 P	S20	12	12.0	-	170	S16	K16
CRC 1618 L48 R	S20	16	13.8	48	195	S16	K16
CRC 1618 L74 R	S20	16	13.8	74	195	S16	K16

CR-Supercut Schaftfräser mit hohem Vorschub



Hochleistungsfräser, ausgelegt für hohe Vorschubgeschwindigkeiten bei geringer Schnitttiefe. Die innovative Werkzeuggeometrie ermöglicht eine extrem hohe Materialabtragsrate (MRR) und hohe Maschinenproduktivität. Die Hochvorschubbearbeitung ist die erste Wahl für Anwendungen mit tiefen und flachen Werkstückbesonderheiten, 3D-Profilierung, Anwendungen im Werkzeug- und Formenbau und Bearbeitung unter instabilen Bedingungen.

- Hochleistungsschneiden (HPC)
- bis zu 3xD Einsatzlänge ermöglicht Rampenbearbeitung und Trochoidalfräsen übersetzen
- Hohe Materialabtragsraten, bietet eine verkürzte Zykluszeit
- Dasselbe Werkzeug für Schrapp- oder Vorschlichtbearbeitungen
- Für eine breite Palette von Materialien bis zu 62 HRc

Hartmetallqualität: CR3

Ultrafeine Hartmetallsorte mit hoher Härte und Zähigkeit für hohe Schneidkantenstabilität und Verschleißfestigkeit.

Eine neue Generation von PVD-Beschichtungen für leistungsstarke Schnitthanwendungen.

CR-Supercut Schaftfräser mit hohem Vorschub *Eigenschaften*

Optimierte Schneidengeometrie

Für maximale
Materialabtragsrate

Multi- Funktionsbearbeitung

Rampenbearbeitung,
Trochoidal Interpolation
Stirnfräsen

Langer Hals

reichweite für tiefe
Anwendungen

Kurze Schneiden und großer Kern

Für eine hohe
Steifigkeit

HPC - Hochleistung Schneiden

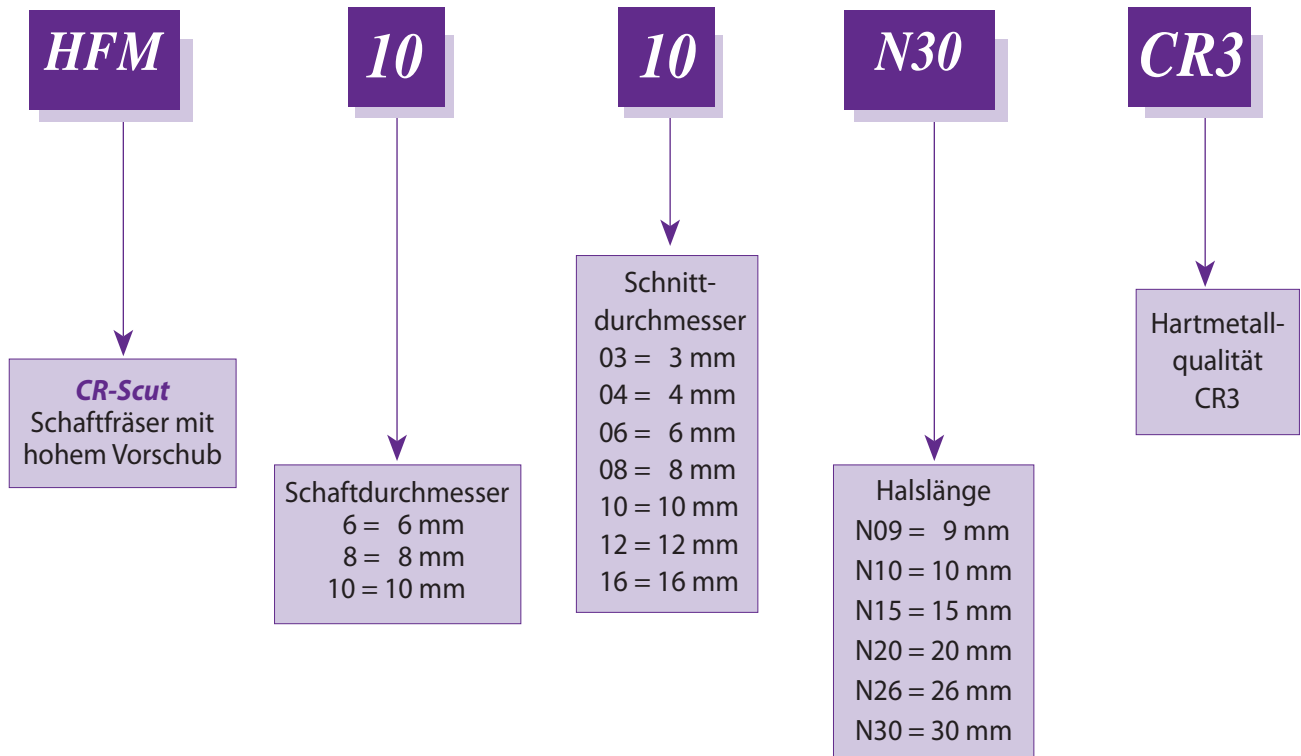
Hohe Vorschub-
geschwindigkeit für
maximale Material
Abtragsleistung

CR3 Beschichtung

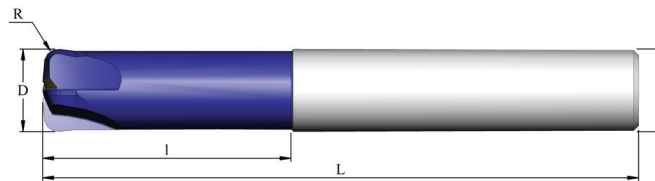
Hervorragende
Hartmetallqualität
kombiniert mit einer
neuen Generation der
PVD-Beschichtung



Produktbezeichnung Bestellcodes



CR-Supercut Schaftfräser mit hohem Vorschub



Beschichtung	P	M	K	N	S	H
CR3	●	●	●		●	≤62 HRc

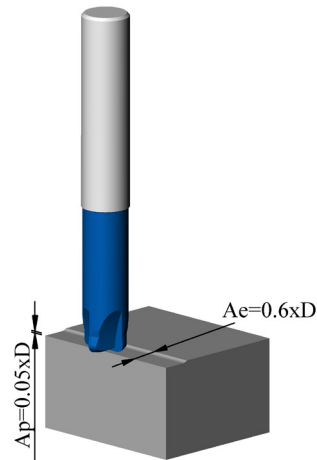
Bestellcode	d	D	Anzahl der Schneiden	R	l	L
HFM 0603 N09	6	3	4	0.4	9	57
HFM 0604 N10	6	4	4	0.5	10	57
HFM 0605 N15	6	5	4	0.8	15	57
HFM 0606 N20	6	6	4	0.9	20	57
HFM 0808 N26	8	8	4	1.3	26	63
HFM 1010 N30	10	10	4	1.7	30	72
HFM 1212 N34	12	12	4	2.1	34	83
HFM 1616 N42	16	16	4	2.7	42	110

Bestellbeispiel: HFM 0603 N09 CR3

● Erste Wahl

○ Alternative

Technischer Teil

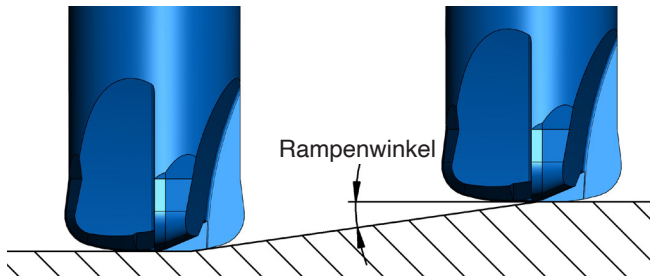


D = Schnittdurchmesser

Schnittdaten

ISO	Material	Vc [m/min]	Vorschub Fz [mm/Zahn]							
			Schnittdurchmesser							
			Ø3	Ø4	Ø5	Ø6	Ø8	Ø10	Ø12	Ø16
P	Niedrig- & Mittellegierte Kohlenstoffstahl <0.55%C	140 - 200	0.25	0.25	0.30	0.35	0.35	0.45	0.55	0.60
	Hochfester Stahl ≥0.55%C	140 - 200	0.25	0.25	0.30	0.35	0.35	0.45	0.55	0.60
	Legierter Stahl, Vergütungsstahl	120 - 200	0.20	0.20	0.25	0.30	0.30	0.40	0.50	0.55
M	Rostfreier Stahl – Ferritisch	100 - 140	0.10	0.15	0.20	0.20	0.30	0.30	0.40	0.50
	Rostfreier Stahl – Austenitisch	90 - 130	0.10	0.10	0.15	0.15	0.20	0.20	0.30	0.40
	Stahlguss	90 - 130	0.10	0.10	0.15	0.15	0.20	0.20	0.30	0.40
K	Gusseisen	100 - 140	0.10	0.15	0.20	0.20	0.30	0.30	0.40	0.50
S	Hochtemperaturlegierung	70 - 90	0.10	0.10	0.10	0.15	0.15	0.20	0.20	0.25
	Titanlegierungen	80 - 100	0.10	0.10	0.10	0.15	0.15	0.20	0.20	0.25
H	Gehärteter Stahl 45-50 HRc	80 - 190	0.15	0.15	0.20	0.25	0.25	0.35	0.45	0.50
	Gehärteter Stahl 51-56 HRc	80 - 180	0.10	0.10	0.10	0.20	0.20	0.30	0.40	0.40
	Gehärteter Stahl 56-62 HRc	40 - 80	0.10	0.10	0.10	0.15	0.15	0.20	0.25	0.30

Rampenbearbeitung



Rampenwinkel	Vorschub
1°	100%
2°	80%
3°	70%
4°	60%
5°	50%



Fallbeispiel

Anwendung

Taschenbearbeitung durch Helix-Interpolation

Werkstoff des Werkstücks

Vergütungsstahl SAE 4340

Härte: 45 HRC

Schaftfräser Beschreibung

HFM 0604 N10 CR3

Schaftdurchmesser: Ø 6 mm

Schneiddurchmesser: Ø 4 mm

Anzahl der Schneiden: 4

Schaftlänge: 10 mm

Schnittbedingungen

Schnittgeschwindigkeit: 170 m/min

Vorschub: 0,15 mm/Zahn

$A_p = 0,2$ mm

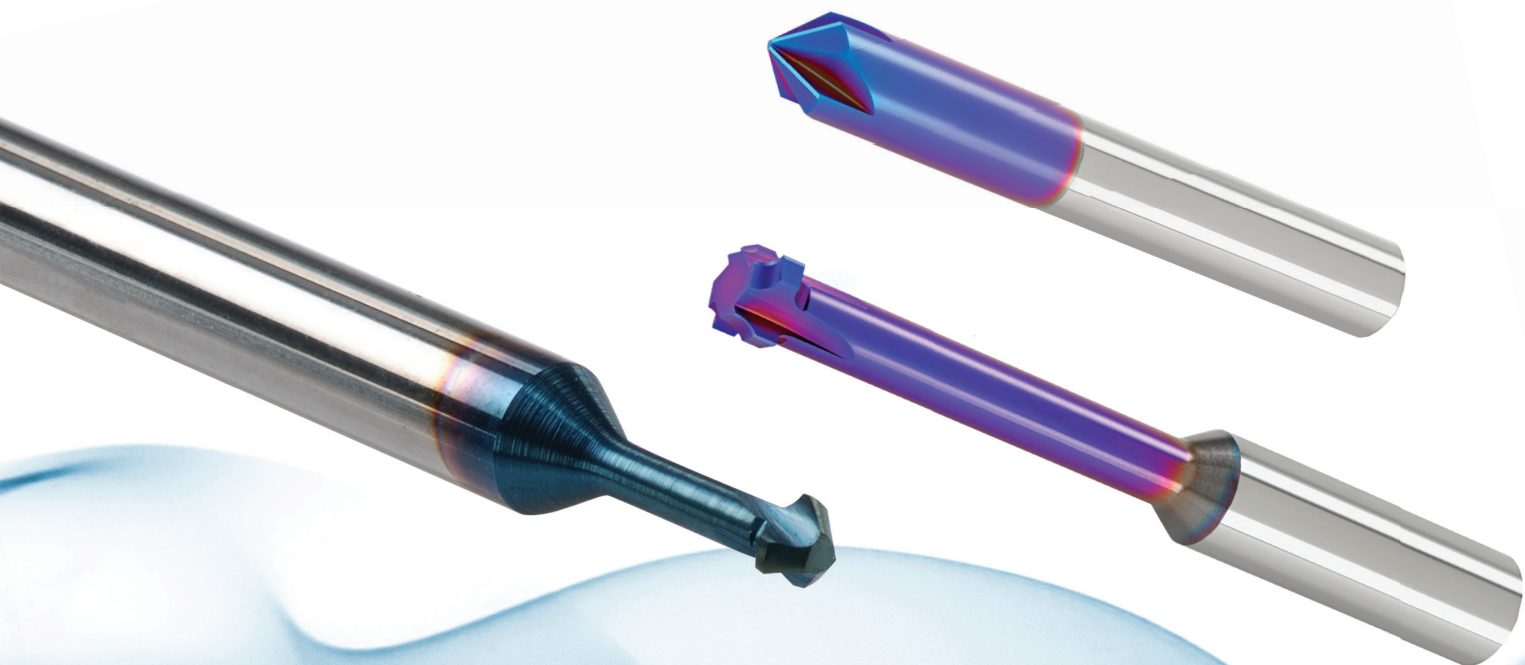
Maschine

Mazak Integrex

Kühlmittel: Emulsion 6%

Ergebnisse

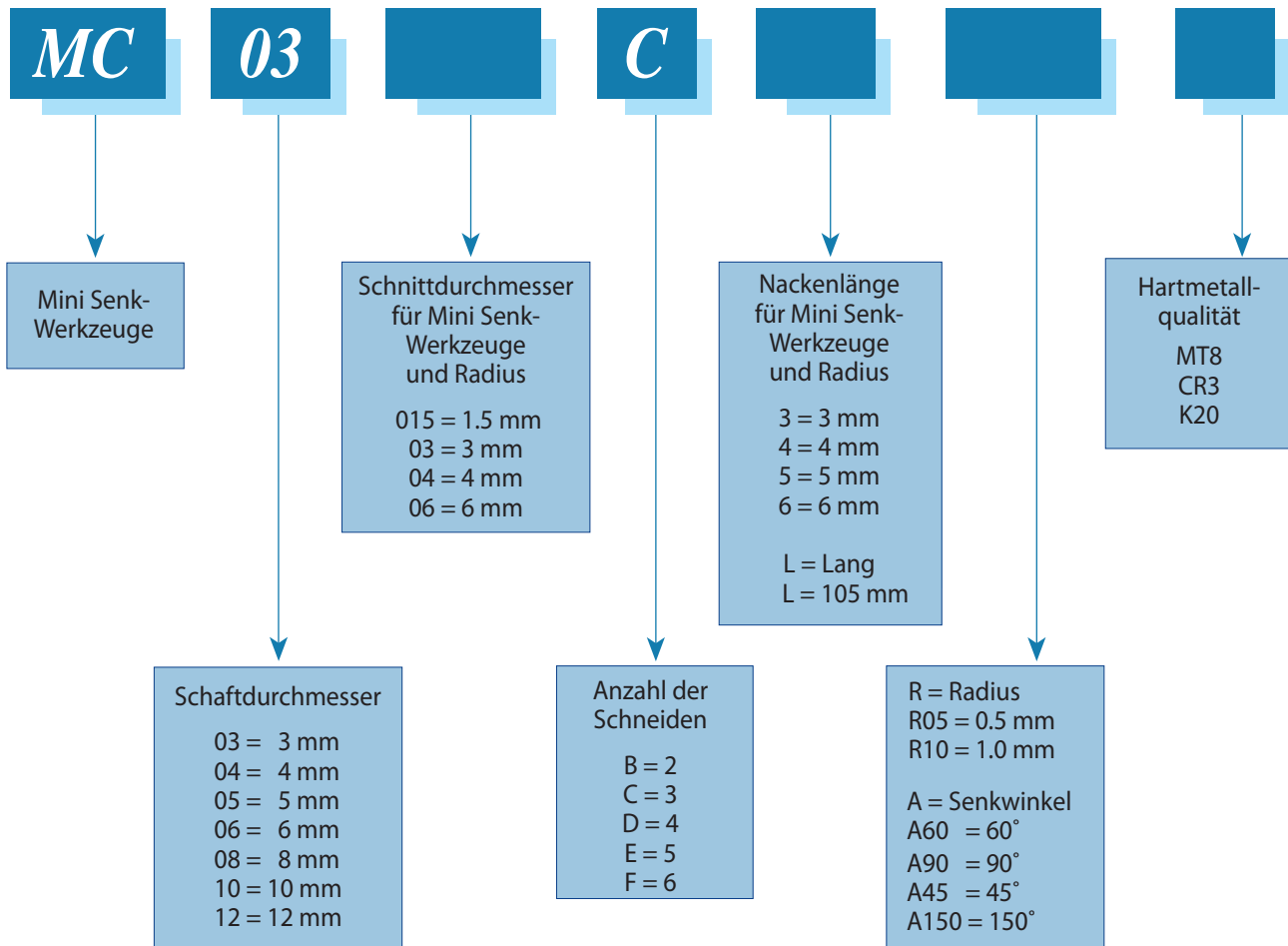
Lebensdauer des Werkzeugs: Das Werkzeug hat 94 Minuten gearbeitet und ist immer noch in gutem Zustand, um weiterzuarbeiten



Inhalt:	Seite:	Inhalt:	Seite:
Produktbezeichnung	2	Kegelsenker	7
Mini Senk-Werkzeuge 90°, 60°, 150°	3-4	Technischer Teil	8-10
Mini Senk-Werkzeuge Winkelstirnfräser 45°	5	Mini Senk-Werkzeuge Schnittdaten	8
Mini Senk-Werkzeugesets	5	VHM Radius Schaftfräser Schnittdaten	9
VHM Radius Schaftfräser	6	Kegelsenker Schnittdaten	10

Produktbezeichnung

Mini Senk-Werkzeuge, VHM Radius Schaftfräser und Kegelsenker – Bestellcodes

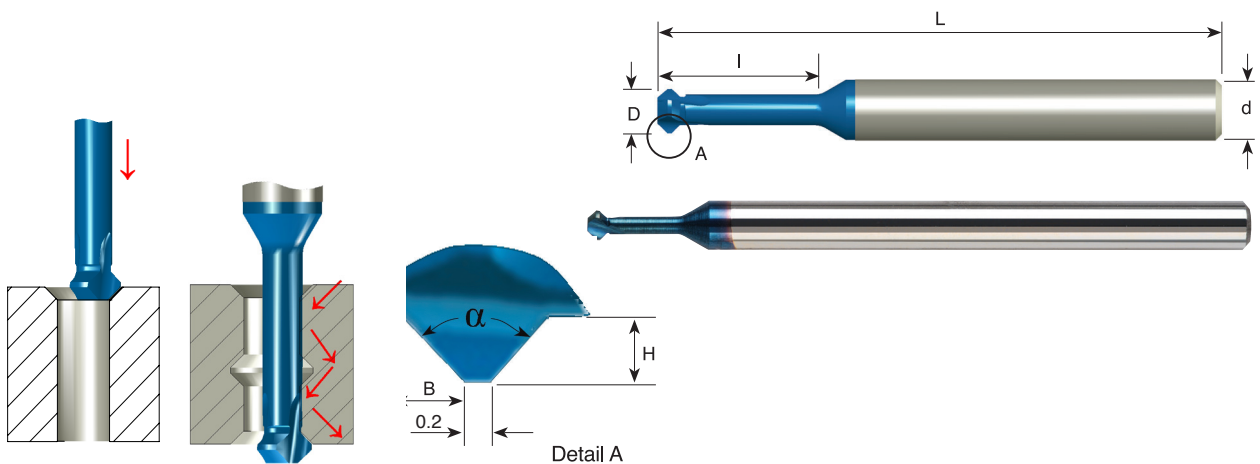


Mini Senk-Werkzeuge

- Optimal zum Endgraten, Rückwärts senken und Einstechen
- Doppelseitig schneidend
- Spiralgenutet für weiches Zerspanen



MT8 Feinstkorn Hartmetall mit einer Aluminium-Titan-Nitrit Mehrlagenbeschichtung (ISO K10-K20). Sehr hohe Temperaturbeständigkeit und weiche Schnitte für hohe Schnittgeschwindigkeiten garantieren beste Standzeiten. Generell für alle Regel- und Feingewinde einsetzbar.



90°

Beschichtung	P	M	K	N	S	H
MT8	●	●	●	○	●	≤50 HRc

Bestellcode	d	D	I	H	B	α	Anzahl der Nuten	L
MC 03015 C3 A90	3	1.5	3.8	0.3	0.4	90°	3	39
MC 0302 C5 A90	3	2.0	5.0	0.4	0.5	90°	3	39
MC 03025 C6 A90	3	2.5	6.3	0.5	0.6	90°	3	39
MC 0303 C7 A90	3	3.0	7.5	0.6	0.7	90°	3	39
MC 04035 C9 A90	4	3.5	8.8	0.7	0.8	90°	3	51
MC 0404 C10 A90	4	4.0	10.0	0.8	0.9	90°	3	51
MC 05045 C11 A90	5	4.5	11.3	1.0	1.1	90°	3	51
MC 0505 C12 A90	5	5.0	12.5	1.1	1.2	90°	3	51
MC 06055 C13 A90	6	5.5	13.8	1.2	1.3	90°	3	51
MC 0606 C15 A90	6	6.0	15.0	1.5	1.6	90°	3	51

Bestellbeispiel: MC 0302 C5 A90 MT8

● Erste Wahl

○ Alternative

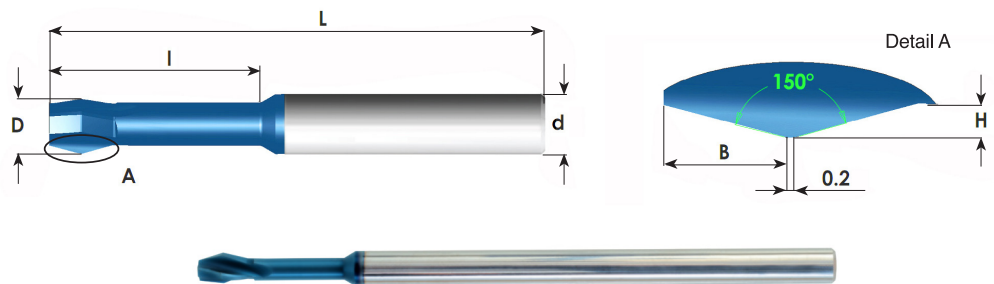
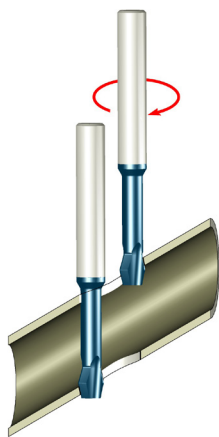
Für große Auskraglängen 90°

Beschichtung	P	M	K	N	S	H
MT8	●	●	●	○	●	≤ 50 HRc

Bestellcode	d	D	l	H	B	α	Anzahl der Nuten	L
MC 0303 C12 A90	3	3.0	12.0	0.6	0.7	90°	3	39
MC 04035 C14 A90	4	3.5	14.0	0.7	0.8	90°	3	51
MC 0404 C16 A90	4	4.0	16.0	0.8	0.9	90°	3	51
MC 0404 C16L A90	4	4.0	16.0	0.8	0.9	90°	3	105
MC 05045 C18 A90	5	4.5	18.0	1.0	1.1	90°	3	51
MC 0505 C20 A90	5	5.0	20.0	1.1	1.2	90°	3	51
MC 0505 C20L A90	5	5.0	20.0	1.1	1.2	90°	3	105
MC 06055 C22 A90	6	5.5	22.0	1.2	1.3	90°	3	58
MC 0606 C24 A90	6	6.0	24.0	1.5	1.6	90°	3	58
MC 0606 C24L A90	6	6.0	24.0	1.5	1.6	90°	3	105
MC 0808 D28 A90	8	8.0	28.0	1.6	1.7	90°	4	64
MC 0808 D28L A90	8	8.0	28.0	1.6	1.7	90°	4	105
MC 1010 E35 A90	10	10.0	35.0	1.8	1.9	90°	5	73
MC 1212 F42 A90	12	12.0	42.0	2.1	2.2	90°	6	84

60°

Bestellcode	d	D	l	H	B	α	Anzahl der Nuten	L
MC 0302 C5 A60	3	2.0	5.0	0.4	0.3	60°	3	39
MC 0303 C7 A60	3	3.0	7.5	0.6	0.3	60°	3	39
MC 04035 C9 A60	4	3.5	8.8	0.7	0.5	60°	3	51
MC 0404 C10 A60	4	4.0	10.0	0.8	0.5	60°	3	51
MC 05045 C11 A60	5	4.5	11.3	1.0	0.6	60°	3	51
MC 0505 C12 A60	5	5.0	12.5	1.1	0.7	60°	3	51



150°

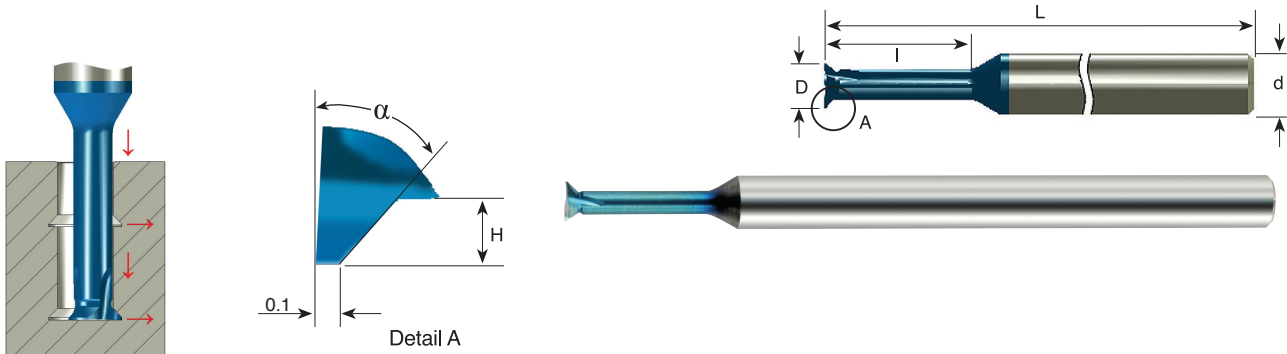
Beschichtung	P	M	K	N	S	H
MT8	●	●	●	○	●	≤ 50 HRc

Bestellcode	d	D	l	H	B	Anzahl der Nuten	L
MC 0303 C12 A150	3	3.0	12.0	0.6	2.2	3	39
MC 0404 C16 A150	4	4.0	16.0	0.8	3.0	3	51
MC 0404 C16L A150	4	4.0	16.0	0.8	3.0	3	105
MC 0505 C20 A150	5	5.0	20.0	1.0	3.8	3	51
MC 0505 C20L A150	5	5.0	20.0	1.0	3.8	3	105
MC 0606 C24 A150	6	6.0	24.0	1.0	3.8	3	58
MC 0606 C24L A150	6	6.0	24.0	1.0	3.8	3	105
MC 0808 C28 A150	8	8.0	28.0	1.0	3.8	3	64
MC 0808 C28L A150	8	8.0	28.0	1.0	3.8	3	105

Bestellbeispiel: MC 0303 C12 A150 MT8

● Erste Wahl

○ Alternative



Winkelstirnräser 45°

Beschichtung	P	M	K	N	S	H
MT8	●	●	●	○	●	≤50 HRc

Bestellcode	d	D	l	H	α	Anzahl der Nuten	L
MC 03015 C4 A45	3	1.5	4.5	0.3	45°	3	39
MC 0302 C6 A45	3	2.0	6.0	0.4	45°	3	39
MC 03025 C7 A45	3	2.5	7.5	0.5	45°	3	39
MC 0303 C12 A45	3	3.0	12.0	0.6	45°	3	39
MC 04035 C14 A45	4	3.5	14.0	0.7	45°	3	51
MC 0404 C16 A45	4	4.0	16.0	0.8	45°	3	51
MC 05045 C18 A45	5	4.5	18.0	1.0	45°	3	51
MC 0505 C20 A45	5	5.0	20.0	1.1	45°	3	51
MC 06055 C22 A45	6	5.5	22.0	1.2	45°	3	58
MC 0606 C24 A45	6	6.0	24.0	1.5	45°	3	58

Eine Schneidkante

Bestellbeispiel: MC 0303 C12 A45 MT8

● Erste Wahl

○ Alternative

Mini Senk-Werkzeuge Set

Set Beschreibung: Set KMC

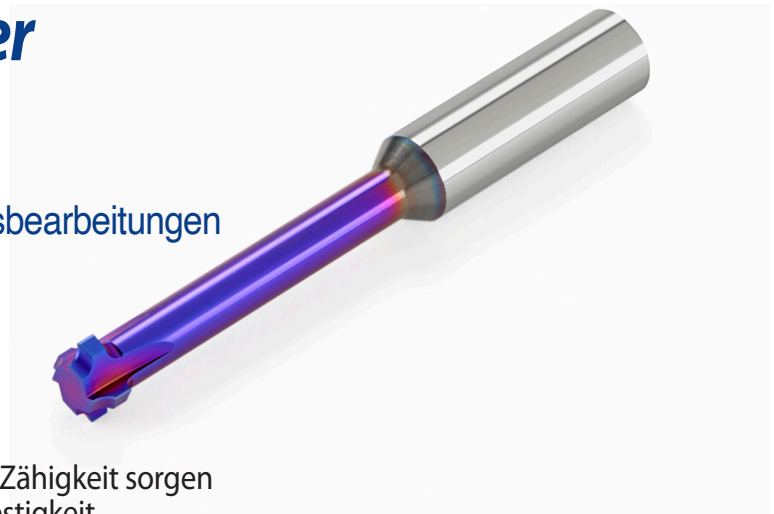
Inhalt	Stk.
MC 0303 C12 A90	1
MC 03025 C6 A90	1
MC 0404 C10 A90	1
MC 04035 C9 A90	1
MC 05045 C11 A90	1
MC 0606 C24 A90	1



VHM Radius Schaftfräser

Besonderheiten

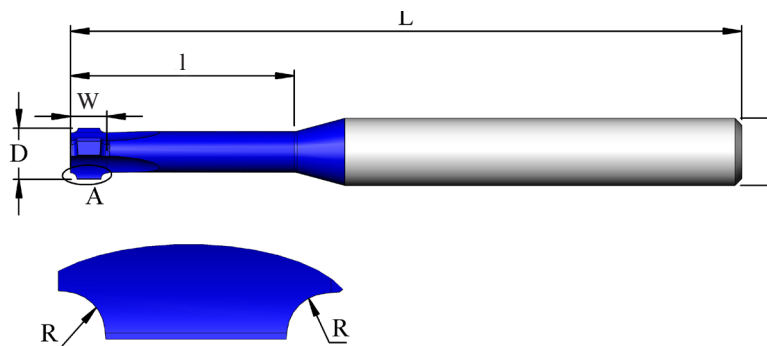
- Werkzeuge für unterschiedliche Radiusbearbeitungen
- 2, 3 oder 4 Schneiden
- Zylinderschaft DIN6535-HA



Hartmetallqualität: CR3

Ultra-Fine-Hartmetall-Klasse mit hoher Härte und Zähigkeit sorgen für hohe Schneidkantenstabilität und Verschleißfestigkeit.

Eine neue Generation von PVD-Beschichtungen für leistungsstarke Schnittanwendungen.



DETAIL A

Beschichtung	P	M	K	N	S	H
CR3	●	●	●	○	●	≤50 HRc

Bestellcode	d	D	l	R	W	No. of Flutes	L
MC 0302 B8 R02	3	2.0	8.0	0.2	1.4	2	38
MC 03025 B9 R03	3	2.5	9.0	0.3	1.6	2	38
MC 03025 B10 R04	3	2.5	10.0	0.4	2.0	2	38
MC 0303 B12 R05	3	3.0	12.0	0.5	2.2	2	38
MC 0605 C20 R05	6	5.0	20.0	0.5	2.5	3	57
MC 0605 C25 R06	6	5.0	25.0	0.6	2.7	3	57
MC 0606 C30 R08	6	6.0	30.0	0.8	3.3	3	57
MC 08065 C35 R10	8	6.5	35.0	1.0	3.7	3	63
MC 08075 D35 R12	8	7.5	35.0	1.2	4.1	4	63
MC 10085 D35 R15	10	8.5	35.0	1.5	4.9	4	72
MC 1009 D35 R18	10	9.0	35.0	1.8	5.6	4	72
MC 1010 D35 R20	10	10.0	35.0	2.0	6.0	4	72
MC 1211 D35 R25	12	11.0	35.0	2.5	7.5	4	83
MC 1212 D35 R30	12	12.0	35.0	3.0	8.5	4	83

Bestellbeispiel: MC 0303 B12 R05 CR3

● Erste Wahl

○ Alternative

Kegelsenker Vollhartmetall-Fasenfräser

Besonderheiten

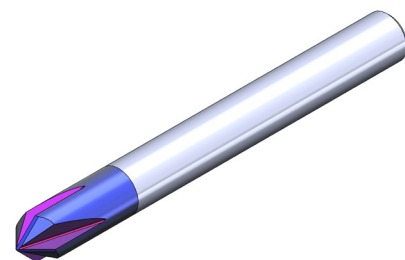
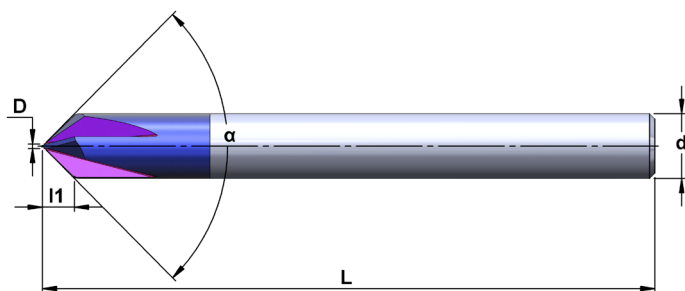
- Werkzeuge für 45° und 30° Anfasen und Entgraten
- Vier Schneiden
- Zylinderschaft DIN6535-HA (Weldon-Schaft auf Anfrage erhältlich)

Hartmetallqualitäten

CR3 Ultra-Fine-Hartmetall-Klasse mit hoher Härte und Zähigkeit sorgen für hohe Schneidkantenstabilität und Verschleißfestigkeit.

Eine neue Generation von PVD-Beschichtungen für leistungsstarke Schnittanwendungen.

K20 Unbeschichtete Feinstkornqualität für Aluminium und Nichteisenmetalle, rostfreien Stahl und Titan.



Beschichtung	P	M	K	N	S	H
CR3	●	●	●	○	●	≤58 HRc
K20			●	●	○	

Bestellcode	d	D	l1	L	Anzahl der Nuten	α
MC03 D A60	3	0.2	2.4	38	4	60°
MC04 D A60	4	0.3	3.2	50		
MC05 D A60	5	0.4	4.0	50		
MC06 D A60	6	0.5	4.8	57		
MC08 D A60	8	0.6	6.4	63		
MC10 D A60	10	0.8	8.0	72		
MC12 D A60	12	1.0	9.5	83	4	90°
MC03 D A90	3	0.2	1.4	38		
MC04 D A90	4	0.3	1.8	50		
MC05 D A90	5	0.4	2.3	50		
MC06 D A90	6	0.5	2.7	57		
MC08 D A90	8	0.6	3.7	63		
MC10 D A90	10	0.8	4.6	72		
MC12 D A90	12	1.0	5.5	83		

Bestellbeispiel: MC04 D A90 K20

● Erste Wahl

○ Alternative

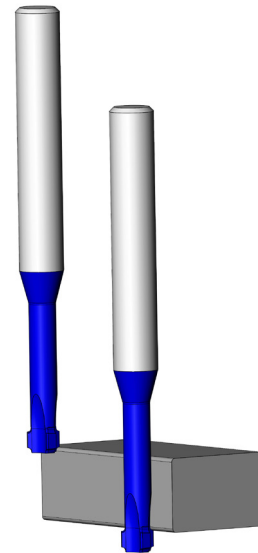
Technischer Teil

Mini Senk-Werkzeuge Schnittdaten

ISO	Material	Vc m/min	Vorschub mm/Zahn Schnittdurchmesser = D												
			Ø1.5	Ø2	Ø3	Ø4	Ø5	Ø6	Ø7	Ø8	Ø9	Ø10	Ø12	Ø14	Ø16
P	Niedrig- und Mittel-Legierter Kohlenstoffstahl <0.55%C	60 - 120	0.03	0.04	0.05	0.06	0.08	0.09	0.10	0.11	0.11	0.11	0.12	0.13	0.13
	Hoch-Legierter Kohlenstoffstahl ≥0.55%C	60 - 90	0.02	0.04	0.04	0.06	0.06	0.07	0.08	0.09	0.10	0.10	0.11	0.12	0.13
	Legierter Stahl, Vergütungsstahl	50 - 80	0.02	0.03	0.04	0.04	0.04	0.05	0.05	0.06	0.06	0.07	0.08	0.09	0.10
M	Rostfreier Stahl, ferritisch	70 - 100	0.01	0.02	0.03	0.04	0.04	0.04	0.05	0.06	0.06	0.07	0.08	0.08	0.09
	Rostfreier Stahl, austenitisch	60 - 90	0.01	0.02	0.03	0.04	0.04	0.04	0.05	0.06	0.06	0.07	0.08	0.08	0.09
	Stahlguss	70 - 90	0.02	0.03	0.04	0.04	0.04	0.05	0.05	0.06	0.06	0.07	0.08	0.09	0.10
K	Gusseisen	40 - 80	0.03	0.04	0.05	0.06	0.08	0.09	0.10	0.11	0.11	0.11	0.12	0.13	0.13
N	Aluminum ≤12%Si, Kupfer	100 - 200	0.03	0.04	0.05	0.06	0.08	0.09	0.10	0.11	0.11	0.11	0.12	0.13	0.13
	Aluminum >12% Si	60 - 140	0.02	0.02	0.03	0.04	0.04	0.04	0.05	0.06	0.06	0.07	0.08	0.09	0.10
	Kunststoff, Bronze, Messing	50 - 200	0.06	0.08	0.08	0.10	0.11	0.13	0.13	0.13	0.13	0.13	0.13	0.14	0.14
S	Nickellegierung, Titanlegierung	20 - 40	0.02	0.02	0.03	0.03	0.04	0.04	0.04	0.04	0.05	0.05	0.05	0.06	0.06
H	Gehärteter Stahl, 45-50 HRc	60 - 70	0.02	0.03	0.04	0.04	0.04	0.04	0.05	0.05	0.06	0.06	0.06	0.07	0.08

Vollhartmetall Radiusfräser

Anwendungsbeispiel



Schnittdaten

ISO	Material	Vc (m/min)	Fz [mm/Zahn]				
			Ø1-Ø2	Ø3-Ø4	Ø6-Ø8	Ø10-Ø12	Ø16
P	Niedrig- und Mittel-Legierter Kohlenstoffstahl <0.55%C	60-70	0.010	0.012	0.015	0.020	0.030
	Hoch-Legierter Kohlenstoffstahl ≥0.55%C	40-60	0.010	0.012	0.015	0.020	0.030
	Legierter Stahl, Vergütungsstahl	30-40	0.010	0.012	0.013	0.017	0.025
M	Rostfreier Stahl, ferritisch	20-30	0.007	0.010	0.010	0.015	0.020
	Rostfreier Stahl, austenitisch	20-30	0.007	0.010	0.010	0.015	0.020
	Stahlguss	20-30	0.007	0.010	0.010	0.015	0.020
K	Gusseisen	30-40	0.010	0.012	0.013	0.017	0.025
N	Aluminum ≤6%Si, Kupfer	70-100	0.012	0.012	0.015	0.020	0.030
	Aluminum >6%Si	90-150	0.012	0.012	0.015	0.020	0.030
	Kunststoff, Bronze, Messing	100-150	0.015	0.025	0.030	0.040	0.050
S	Nickellegierung, Titanlegierung	15-30	0.007	0.010	0.010	0.015	0.020
H	Gehärteter Stahl, 45-50 HRc	20-40	0.007	0.010	0.013	0.017	0.025

Kegelsenker

Schnittdaten

ISO	Material	V _c (m/min)	d	Vorschub f _z mm/Zahn
P	Niedrig- und Mittel-Legierter Kohlenstoffstahl <0.55%C	120 - 240	Ø3-Ø4	0.04 - 0.06
	Hoch-Legierter Kohlenstoffstahl ≥0.55%C	80 - 180	Ø5-Ø6	0.05 - 0.07
	Legierter Stahl, Vergütungsstahl	50 - 120		
M	Rostfreier Stahl, ferritisch	70 - 100	Ø8	0.06 - 0.08
	Rostfreier Stahl, austenitisch	60 - 140	Ø10	0.07 - 0.10
	Stahlguss	70 - 100	Ø12	0.08 - 0.15
K	Gusseisen	80 - 160		
N	Aluminium ≤6%Si, Kupfer	150 - 500		
	Aluminium >6%Si	100 - 250		
	Kunststoff, Bronze, Messing	80 - 200		
S	Nickellegierung, Titanlegierung	30 - 90		
H	Gehärteter Stahl, 45-50 HRc	60 - 70		
	Gehärteter Stahl, 51-58 HRc	50 - 60		



Demonstration

Inhalt:

Einführung
U-Typ Wendepplatten und Halter
Mini-Gewindefräser - MTI
CMT- Vertikal Gewindefräsen

Seite:

2
2
3
3

Inhalt:

CMT- mit mehreren Nuten
V-Typ Wendeschneidplatten und Halter
Anfrage zum Verzahnungsfräsen

Seite:

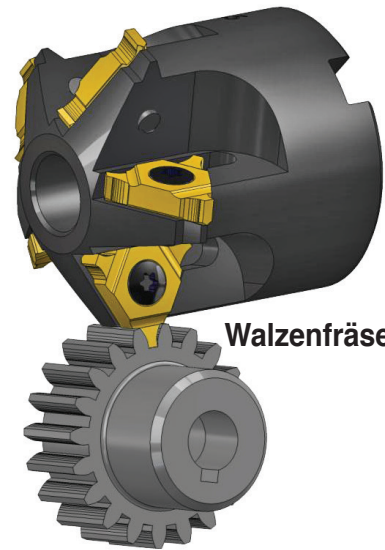
3
4
4

Verzahnungsfräsen

CPT präsentiert neue innovative Werkzeuge für die Herstellung von Zahnrädern, Steckverzahnungen und Zahnstangen. Wir bieten vielseitige Lösungen nach Kundenwunsch an und haben ein breites Spektrum von Wendepplatten in verschiedenen Geometrien und Beschichtungen.

Profile nach DIN 5480, DIN 3960, ASA B5.15-1950 Standards.

Die CPT Verzahnungsfräslinie basiert auf unseren Standard Werkzeughalter. Die Sonder-Wendepplatten werden nach Zeichnung angefertigt und für jede einzelne Anwendung optimiert. Wir sind sehr flexibel und können kurze Lieferzeiten garantieren. Alle Profile sind komplett und sehr präzise geschliffen



Walzenfräser

Hohe Flexibilität

- Das gleiche Werkzeug kann für verschiedene Verzahnungsgrößen und Profile benutzt werden.
- Eine Vielfalt von Produktionsoptionen an Bearbeitungszentren, Multi-Task und CNC 5- Achs-Maschinen.
- In den meisten Fällen können die Komponenten mit nur einer Aufspannung bearbeitet werden.

U-Typ Wendepplatten und Halter

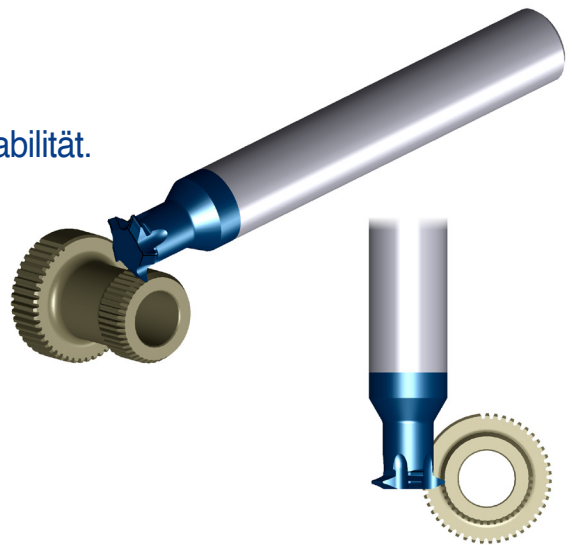
- Wendepplatten mit bis zu 3 Schneidkanten.
- Mehrere Nuten.
- Für relativ große Profile und Hochleistungsschnitte.
- Die Plattensitze sind sehr präzise hergestellt und garantieren deshalb nur kleine Ausläufe..



Weldonschaft

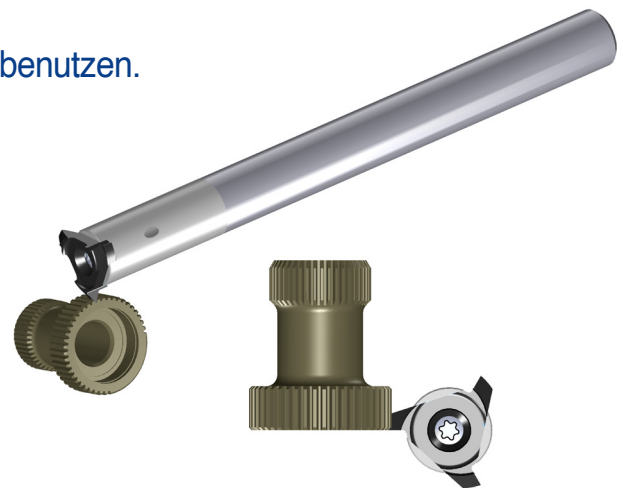
Mini Gewindefräser – MTI

- VHM-Werkzeug für eine hohe Genauigkeit und Stabilität.
- Für kleine und mittlere Profile.
- 3 bis 6 Schneidkanten.
- Große Auswahl an Hartmetallbeschichtungen.



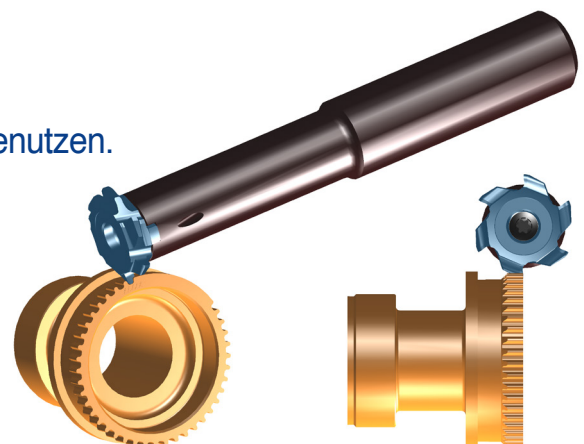
CMT – Vertikales Fräsen

- Vertikaler Verzahnungsfräser mit Wendeschneidplatten.
- 3 bis 4 Schneidkanten.
- Mit Standard Stahl- oder VHM-CMT Halter zu benutzen.
- Mit Innenkühlung.



CMT mit mehreren Nuten

- Mehrere Nuten (6 bis 8) für hohe Leistungen.
- Weicher Schnitt.
- Mit Standard Stahl- oder VHM-CMT Halter zu benutzen.
- Mit Innenkühlung.



V-Typ Wendeschneidplatten und Halter

- Wendeplatten mit bis zu 3 Schneidkanten.
- Die Plattensitze sind sehr präzise hergestellt und garantieren deshalb nur kleine Ausläufe.



Anfrage zum Verzahnungsfräsen

Jede Anfrage hat seine eigene Geometrie und Spezifikationen. Um Ihnen die beste Lösung zu bieten, benötigen wir folgende Daten:

- Verzahnungsstandard
- Eine vollständige Zeichnung der angeforderten Verzahnung mit den folgenden Spezifikationen:
 - Form des Zahnes
 - Anzahl der Zähne
 - Außendurchmesser, Flankendurchmesser und Kerndurchmesser
 - Qualitätsanforderungen
 - Materialangabe
- Bevorzugte Lösung: VHM Werkzeug oder Wendeplatten mit Halter.



RAGOTZKY+GATJE

Holtenuer Strasse 288, 24106 Kiel | mail@ragotzkygaetje.de | 0431-389080
ragotzkygaetje.de | shop.ragotzkygaetje.de | spannsysteme-shop.de

HANS TREIBER

Gutenbergstrasse 19, 24558 Henstedt-Ulzburg | 04193-77943
mail@hanstreiber.de | shop.hanstreiber.de | fraeser-shop.de