



Ihr Technologiepartner für die wirtschaftliche Zerspanung
UNIQ[®] – die neue Generation
der Hydrodehnspanntechnik

RAGOTZKY+GÄTJE

Holtenuer Strasse 288, 24106 Kiel | mail@ragotzkygaetje.de | 0431-389080
ragotzkygaetje.de | shop.ragotzkygaetje.de | spannsysteme-shop.de

HANS TREIBER

Gutenbergstrasse 19, 24558 Henstedt-Ulzburg | 04193-77943
mail@hanstreiber.de | shop.hanstreiber.de | fraeser-shop.de

INDUSTRIEDESIGN MIT MEHRWERT – UNIQ® CHUCK

Das neu entwickelte Hydrodehn-Spannsystem ermöglicht hohe Bearbeitungsparameter durch hervorragende Stabilität und Genauigkeit. Es minimiert selbsterregte Schwingungen wodurch eingespannte Werkzeuge keinen Mikroschwingungen ausgesetzt werden. Das wiederum führt zu einer reduzierten Spindellast um bis zu 5 Prozent, ermöglicht eine deutlich längere Werkzeugstandzeit und garantiert optimale Oberflächengüten.

Zusätzlich sorgt die brillante Oberfläche, die MAPAL durch ein speziell entwickeltes Polierverfahren erzeugt, dafür, dass die Spannfutter schmutz- und korrosionsbeständiger sind. Anwender können das Werkzeug prozesssicher in der Aufnahme mit geringem Kraftaufwand spannen. Dafür sorgt das „Foolproof-Handling“, also eine einfache und selbsterklärende Handhabung der Spannfutter. Insbesondere beim UNIQ DReaM Chuck, 4.5° bedeutet dies eine erhebliche Zeitersparnis gegenüber anderen Spannmechanismen.



Design-Features im Detail:

Formensprache

FEM-unterstützte Konturen für maximale Steifigkeit bei minimalem Ressourceneinsatz

Polierte Oberfläche

Maximale Korrosions- und Schmutzbeständigkeit

Blaue Betätigungsschraube

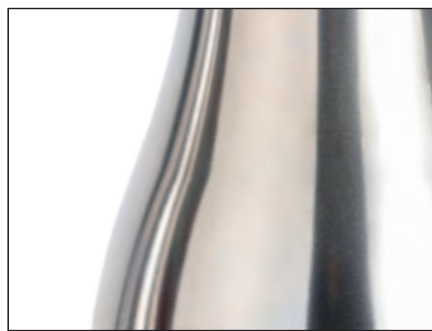
- Optisches Bedienelement - Fool Proof
- Reduzierte Fehler- und Unfallgefahr

Reduziertes Anzugsmoment

- Reduktion der Nebenzeiten
- Ergonomisches Handling

Signaturelemente

Informationen zu Funktion und Produkt



Formensprache | Bionische Konturen

- Höhere Stabilität und Genauigkeit des Gesamtsystems
- Geringere Abdrängung des Werkzeuges
- Die Werkzeugschneide ist konstant im Eingriff
- Weniger Gewicht durch minimalen Ressourceneinsatz
- Liegt gut in der Hand beim Rüsten des Werkzeugmagazins
- Selbsterregte Schwingungen werden minimiert
- Die Werkzeuge sind keinen Mikroschwingungen ausgesetzt

Polierte Oberflächen

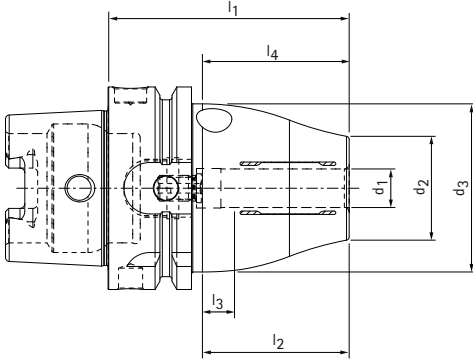
- Schmutzbeständigkeit (Korrosionsbeständigkeit) erhöht
- Höchste Wuchtgüten durch verdichtete Oberflächen

Blaue Betätigungsschraube | Signaturelemente

- Eindeutige Zuordnung der Bedienschraube und leichtere Betätigung durch Reduktion des bis zu 70 % reduzierten Anzugsmoments der Betätigungsschraube
- Übersichtlichkeit am Produkt geschaffen, wichtige Funktions- und Produktinformationen sofort verfügbar

UNIQ® Mill Chuck, HA

Mit axialer Werkzeuglängeneinstellung
Schaft HSK-A nach DIN 69893-1



HSK-A	Baumaße							G	Drehmoment * [Nm]	Spezifikation	Bestell-Nr.	Verfügbarkeit
	d ₁	d ₂	d ₃	l ₁	l ₂	l ₃	l ₄					
63	6,0	26,0	50,0	65,0	37,0	10,0	35,2	M5	22	MHC-HSK-A063-06-065-1-0-A	31270591	ab Lager
63	8,0	28,0	50,0	65,0	37,0	10,0	35,2	M6	47	MHC-HSK-A063-08-065-1-0-A	31270593	
63	10,0	30,0	50,0	75,0	41,0	10,0	45,2	M8x1	85	MHC-HSK-A063-10-075-1-0-A	31270595	
63	12,0	32,0	52,5	75,0	46,0	10,0	45,2	M8x1	130	MHC-HSK-A063-12-075-1-0-A	31229418	
63	14,0	34,0	52,5	75,0	46,0	10,0	45,2	M8x1	240	MHC-HSK-A063-14-075-1-0-A	31374670	
63	16,0	38,0	52,5	79,0	49,0	10,0	49,2	M8x1	350	MHC-HSK-A063-16-079-1-0-A	31270598	
63	18,0	38,0	52,5	79,0	49,0	10,0	49,2	M8x1	430	MHC-HSK-A063-18-079-1-0-A	31374671	
63	20,0	38,0	52,5	79,0	51,0	10,0	49,2	M8x1	520	MHC-HSK-A063-20-079-1-0-A	31229438	
63	25,0	48,0	57,0	95,0	57,0	10,0	45,0	M10x1	700	MHC-HSK-A063-25-095-1-0-A	31396170	
63	32,0	58,5	62,5	110,0	61,0	10,0	56,6	M10x1	900	MHC-HSK-A063-32-110-1-0-A	31396171	
100	6,0	26,0	50,0	73,0	37,0	10,0	40,2	M5	22	MHC-HSK-A100-06-073-1-0-A	31345192	ab Lager
100	8,0	28,0	50,0	73,0	37,0	10,0	40,2	M6	47	MHC-HSK-A100-08-073-1-0-A	31345193	
100	10,0	30,0	50,0	83,0	41,0	10,0	50,2	M8x1	85	MHC-HSK-A100-10-083-1-0-A	31345194	
100	12,0	32,0	52,5	83,0	46,0	10,0	50,2	M8x1	130	MHC-HSK-A100-12-083-1-0-A	31345195	
100	14,0	34,0	52,5	83,0	46,0	10,0	50,2	M8x1	240	MHC-HSK-A100-14-083-1-0-A	31345196	
100	16,0	38,0	52,5	87,0	49,0	10,0	54,2	M8x1	350	MHC-HSK-A100-16-087-1-0-A	31345197	
100	18,0	38,0	52,5	87,0	49,0	10,0	54,2	M8x1	430	MHC-HSK-A100-18-087-1-0-A	31345198	
100	20,0	38,0	52,5	87,0	51,0	10,0	54,2	M8x1	520	MHC-HSK-A100-20-087-1-0-A	31345199	
100	25,0	56,0	70,0	95,0	57,0	10,0	62,2	M10x1	700	MHC-HSK-A100-25-095-1-0-A	31345200	
100	32,0	60,0	75,0	100,0	61,0	10,0	67,2	M10x1	900	MHC-HSK-A100-32-100-1-0-A	31345201	

* Zulässiges übertragbares Drehmoment.

Maßangaben in mm.

Verwendung: Zum Spannen von Werkzeugen mit glatten Zylinderschäften nach DIN 1835 Form A, DIN 6535 Form HA sowie mit Ausnehmungen nach DIN 1835 Form B, E und DIN 6535 Form HB, HE direkt und mit Reduzierhülse im Spanndurchmesser. Der Spanndurchmesser ist für eine Schafttoleranz h6 ausgelegt.

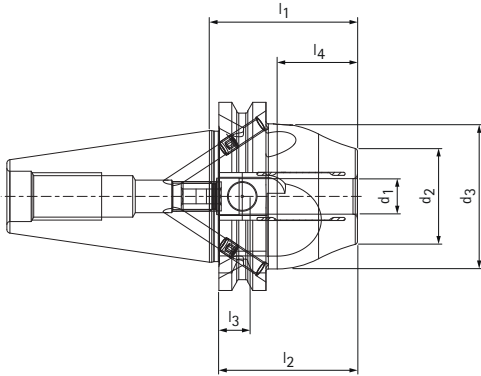
Lieferumfang: Mit Längeneinstellschraube, ohne Kühlmittelrohr.

Ausführung: Höchste Werkzeugstandzeiten und Fertigungsqualitäten bei Einsatz von glatten Zylinderschäften nach DIN 1835 Form A und DIN 6535 Form HA. Bei einer Auskraglänge von 2,5xD (max. 50 mm) Rundlaufgenauigkeit 3 µm. Bei Einsatz von Zylinder-

schäften mit geneigter Spannfläche (Form E und Form HE) ist eine Beeinträchtigung der Genauigkeit möglich. Drehmomentübertragung perfekt zugeschnitten auf Ihre Anwendung. Hinweis: Kühlmittelzufuhr über zentrale Durchgangsbohrung. Kühlmittelrohre, Codeträger, Reduzierhülsen zur Reduzierung des Spanndurchmessers (bei Verwendung der Reduzierhülse ist eine Beeinträchtigung der Genauigkeit möglich) siehe Rubrik Zubehör, Ersatzteile und Messmittel. Längeneinstellschrauben auf Anfrage erhältlich. Wuchtgüte: G 2,5 bei 25.000 min⁻¹ im Auslieferungszustand.

UNIQ® Mill Chuck, HA

Mit axialer Werkzeuglängeneinstellung
Schaft SK nach ISO 7388-1 Form AD/AF



SK	Baumaße								G	Drehmoment * [Nm]	Spezifikation	Bestell-Nr.	Verfügbarkeit
	d ₁	d ₂	d ₃	d ₄	l ₁	l ₂	l ₃	l ₄					
40	6,0	26,0	42,0	-	50,0	37,0	10,0	27,1	M5	22	MHC-SK040-06-050-3-0-A	31345212	ab Lager
40	8,0	28,0	42,0	-	50,0	37,0	10,0	27,1	M6	47	MHC-SK040-08-050-3-0-A	31345213	
40	10,0	30,0	42,0	-	50,0	41,0	10,0	27,1	M8x1	85	MHC-SK040-10-050-3-0-A	31345214	
40	12,0	32,0	49,0	-	50,0	46,0	10,0	27,1	M10x1	130	MHC-SK040-12-050-3-0-A	31345215	
40	14,0	34,0	49,0	-	50,0	46,0	10,0	27,1	M10x1	240	MHC-SK040-14-050-3-0-A	31374686	
40	16,0	38,0	49,0	-	64,5	49,0	10,0	41,6	M12x1	350	MHC-SK040-16-065-3-0-A	31345216	
40	18,0	38,0	49,0	-	64,5	49,0	10,0	41,6	M12x1	430	MHC-SK040-18-065-3-0-A	31374687	
40	20,0	38,0	49,0	-	64,5	51,0	10,0	41,6	M16x1	520	MHC-SK040-20-065-3-0-A	31345217	
40	25,0	48,0	57,0	49,5	110,0	57,0	10,0	65,3	M10x1	700	MHC-SK040-25-110-3-0-A	31396178	
40	32,0	58,5	62,5	49,5	115,0	61,0	10,0	65,5	M12x1	900	MHC-SK040-32-115-3-0-A	31396179	

* Zulässiges übertragbares Drehmoment.

Maßangaben in mm.

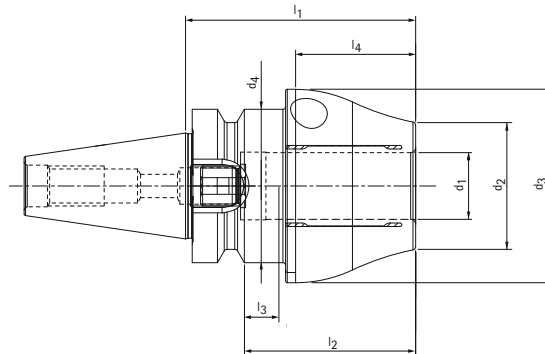
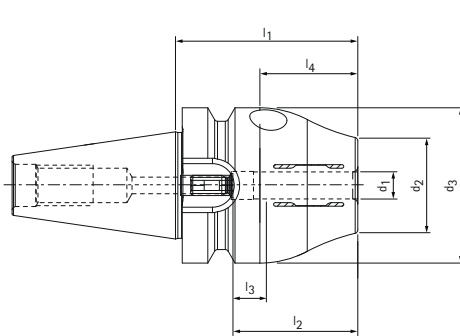
Verwendung: Zum Spannen von Werkzeugen mit glatten Zylinderschäften nach DIN 1835 Form A, DIN 6535 Form HA sowie mit Ausnehmungen nach DIN 1835 Form B, E und DIN 6535 Form HB, HE direkt und mit Reduzierhülse im Spanndurchmesser. Der Spanndurchmesser ist für eine Schafttoleranz h6 ausgelegt.
Lieferumfang: Mit Längeneinstellschraube, ohne Anzugsbolzen.
Ausführung: Höchste Werkzeugstandzeiten und Fertigungsqualitäten bei Einsatz von glatten Zylinderschäften nach DIN 1835 Form A und DIN 6535 Form HA. Bei einer Auskraglänge von 2,5xD (max. 50 mm) Rundlaufgenauigkeit 3 µm. Bei Einsatz von Zylinder-

schäften mit geneigter Spannfläche (Form E und Form HE) ist eine Beeinträchtigung der Genauigkeit möglich. Drehmomentübertragung perfekt zugeschnitten auf Ihre Anwendung.
Hinweis: Kühlmittelzufuhr über zentrale Durchgangsbohrung. Anzugsbolzen, Reduzierhülsen zur Reduzierung des Spanndurchmessers (bei Verwendung der Reduzierhülse ist eine Beeinträchtigung der Genauigkeit möglich) siehe Rubrik Zubehör und Ersatzteile. Längeneinstellschrauben auf Anfrage erhältlich.
Wuchtgüte: G 2,5 bei 25.000 min⁻¹ im Auslieferungszustand.

UNIQ® Mill Chuck, HA

Mit axialer Werkzeuglängeneinstellung

Schaft BT nach ISO 7388-2 Form JD/JF (JIS B 6339)



BT	Baumaße								G	Drehmoment * [Nm]	Spezifikation	Bestell-Nr.	Verfügbarkeit
	d ₁	d ₂	d ₃	d ₄	l ₁	l ₂	l ₃	l ₄					
30**	6,0	26,0	46,0	-	54,0	37,0	10,0	29	M5	22	MHC-BT030-06-054-1-0-A	31280342	ab Lager
30**	8,0	28,0	46,0	-	54,0	37,0	10,0	29	M6	47	MHC-BT030-08-054-1-0-A	31280343	
30**	10,0	30,0	50,0	46,0	54,0	41,0	10,0	23,5	M8x1	85	MHC-BT030-10-054-1-0-A	31280344	
30**	12,0	32,0	50,0	46,0	54,0	46,0	10,0	23,5	M10x1	130	MHC-BT030-12-054-1-0-A	31280345	
30**	14,0	38,0	52,0	46,0	54,0	46,0	10,0	21,0	M10x1	240	MHC-BT030-14-054-1-0-A	31374678	
30**	16,0	38,0	55,0	46,0	69,0	49,0	10,0	38,5	M12x1	350	MHC-BT030-16-069-1-0-A	31280346	
30**	18,0	38,0	55,0	46,0	69,0	49,0	10,0	36,0	M12x1	430	MHC-BT030-18-069-1-0-A	31374679	
30**	20,0	38,0	58,0	46,0	69,0	51,0	10,0	38,5	M12x1	520	MHC-BT030-20-069-1-0-A	31280347	
40	6,0	26,0	42,0	-	58,0	37,0	10,0	27,2	M5	22	MHC-BT040-06-058-3-0-A	31345236	ab Lager
40	8,0	28,0	42,0	-	58,0	37,0	10,0	27,2	M6	47	MHC-BT040-08-058-3-0-A	31345237	
40	10,0	30,0	42,0	-	58,0	41,0	10,0	27,2	M8x1	85	MHC-BT040-10-058-3-0-A	31345238	
40	12,0	32,0	49,0	-	58,0	46,0	10,0	27,2	M10x1	130	MHC-BT040-12-058-3-0-A	31345239	
40	14,0	34,0	49,0	-	58,0	46,0	10,0	27,2	M10x1	240	MHC-BT040-14-058-3-0-A	31396154	
40	16,0	38,0	49,0	-	72,5	49,0	10,0	41,7	M12x1	350	MHC-BT040-16-073-3-0-A	31345240	
40	18,0	38,0	49,0	-	72,5	49,0	10,0	41,7	M12x1	430	MHC-BT040-18-073-3-0-A	31396155	
40	20,0	38,0	49,0	-	72,5	51,0	10,0	41,7	M16x1	520	MHC-BT040-20-073-3-0-A	31345241	
40	25,0	48,0	57,0	-	100,0	57,0	10,0	44,6	M16x1	700	MHC-BT040-25-100-3-0-A	31396156	
40	32,0	58,5	62,0	-	105,0	61,0	10,0	50,0	M16x1	900	MHC-BT040-32-105-3-0-A	31396157	

* Zulässiges übertragbares Drehmoment.

** Ausführung: Steilkegelgröße ist nicht in Kombi-Ausführung JD/JF erhältlich

Maßangaben in mm.

Verwendung: Zum Spannen von Werkzeugen mit glatten Zylinderschäften nach DIN 1835 Form A, DIN 6535 Form HA sowie mit Ausnehmungen nach DIN 1835 Form B, E und DIN 6535 Form HB, HE direkt und mit Reduzierhülse im Spanndurchmesser. Der Spanndurchmesser ist für eine Schafttoleranz h6 ausgelegt.

Lieferumfang: Mit Längeneinstellschraube, ohne Anzugsbolzen.

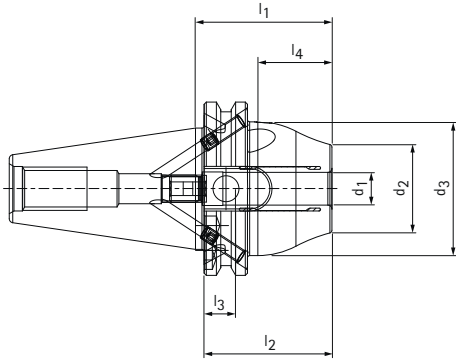
Ausführung: Höchste Werkzeugstandzeiten und Fertigungsqualitäten bei Einsatz von glatten Zylinderschäften nach DIN 1835 Form A und DIN 6535 Form HA. Bei einer Auskraglänge von 2,5xD (max. 50 mm) Rundlaufgenauigkeit 3 µm. Bei Einsatz von Zylinder-

schäften mit geeigneter Spannfläche (Form E und Form HE) ist eine Beeinträchtigung der Genauigkeit möglich. Drehmomentübertragung perfekt zugeschnitten auf Ihre Anwendung. Hinweis: Kühlmittelzufuhr über zentrale Durchgangsbohrung. Anzugsbolzen, Reduzierhülsen zur Reduzierung des Spanndurchmessers (bei Verwendung der Reduzierhülse ist eine Beeinträchtigung der Genauigkeit möglich) siehe Rubrik Zubehör und Ersatzteile. Längeneinstellschrauben auf Anfrage erhältlich.

Wuchtgüte: G 2,5 bei 25.000 min⁻¹ im Auslieferungszustand.

UNIQ® Mill Chuck, HA

Mit axialer Werkzeuglängeneinstellung
Schaft "CAT" nach ASME B5.50-1994



CAT	Baumaße							G	Drehmoment * [Nm]	Spezifikation	Bestell-Nr.	Verfügbarkeit
	d ₁	d ₂	d ₃	l ₁	l ₂	l ₃	l ₄					
40	6,0	26,0	42,0	50,0	37,0	10,0	27,1	M5	22	MHC-CAT040-06-050-3-0-A	31345224	ab Lager
40	8,0	28,0	42,0	50,0	37,0	10,0	27,1	M6	47	MHC-CAT040-08-050-3-0-A	31345225	
40	10,0	30,0	42,0	50,0	41,0	10,0	27,1	M8x1	85	MHC-CAT040-10-050-3-0-A	31345226	
40	12,0	32,0	49,0	50,0	46,0	10,0	27,1	M10x1	130	MHC-CAT040-12-050-3-0-A	31345227	
40	14,0	32,0	49,0	50,0	46,0	10,0	27,1	M10x1	240	MHC-CAT040-14-050-3-0-A	31374694	
40	16,0	38,0	49,0	64,5	49,0	10,0	41,6	M12x1	350	MHC-CAT040-16-065-3-0-A	31345228	
40	18,0	38,0	49,0	64,5	49,0	10,0	41,6	M12x1	430	MHC-CAT040-18-065-3-0-A	31374695	
40	20,0	38,0	49,0	64,5	51,0	10,0	41,6	M16x1	520	MHC-CAT040-20-065-3-0-A	31345229	

* Zulässiges übertragbares Drehmoment.

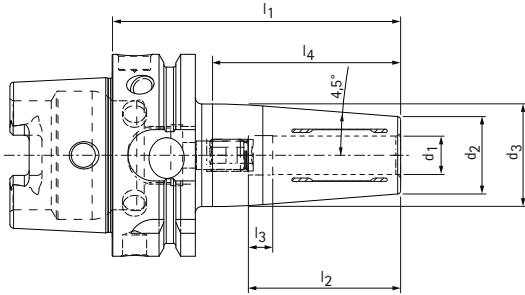
Maßangaben in mm.

Verwendung: Zum Spannen von Werkzeugen mit glatten Zylinderschäften nach DIN 1835 Form A, DIN 6535 Form HA sowie mit Ausnehmungen nach DIN 1835 Form B, E und DIN 6535 Form HB, HE direkt und mit Reduzierhülse im Spanndurchmesser. Der Spanndurchmesser ist für eine Schafttoleranz h6 ausgelegt.
Lieferumfang: Mit Längeneinstellschraube, ohne Anzugsbolzen.
Ausführung: Höchste Werkzeugstandzeiten und Fertigungsqualitäten bei Einsatz von glatten Zylinderschäften nach DIN 1835 Form A und DIN 6535 Form HA. Bei einer Auskräglänge von 2,5xD (max. 50 mm) Rundlaufgenauigkeit 3 µm. Bei Einsatz von Zylinder-

schäften mit geneigter Spannfläche (Form E und Form HE) ist eine Beeinträchtigung der Genauigkeit möglich. Drehmomentübertragung perfekt zugeschnitten auf Ihre Anwendung. Hinweis: Kühlmittelzufuhr über zentrale Durchgangsbohrung. Anzugsbolzen, Reduzierhülsen zur Reduzierung des Spanndurchmessers (bei Verwendung der Reduzierhülse ist eine Beeinträchtigung der Genauigkeit möglich) siehe Rubrik Zubehör und Ersatzteile. Längeneinstellschrauben auf Anfrage erhältlich.
Wuchtgüte: G 2,5 bei 25.000 min⁻¹ im Auslieferungszustand.

UNIQ® DReaM Chuck, 4.5°

Mit axialer Werkzeuglängeneinstellung, Spanneinleitung im Bund
Schaft HSK-A nach DIN 69893-1



HSK-A	Baumaße							G	Drehmoment * [Nm]	Spezifikation	Bestell-Nr.	Verfügbarkeit
	d ₁	d ₂	d ₃	l ₁	l ₂	l ₃	l ₄					
63	6,0	21,0	27,0	80,0	37,0	10,0	48,9	M5	18	MHC-HSK-A063-06-080-1-0-A	31270515	ab Lager
63	6,0	21,0	27,0	120,0	37,0	10,0	48,9	M5	18	MHC-HSK-A063-06-120-1-0-A	31441122	
63	6,0	21,0	27,0	160,0	37,0	10,0	48,9	M5	18	MHC-HSK-A063-06-160-1-0-A	31499983	
63	8,0	21,0	27,0	80,0	37,0	10,0	48,9	M6	35	MHC-HSK-A063-08-080-1-0-A	31270525	
63	8,0	21,0	27,0	120,0	37,0	10,0	48,9	M6	35	MHC-HSK-A063-08-120-1-0-A	31441123	
63	8,0	21,0	27,0	160,0	37,0	10,0	48,9	M8x1	35	MHC-HSK-A063-08-160-1-0-A	31499984	
63	10,0	24,0	32,0	85,0	41,0	10,0	53,7	M8x1	60	MHC-HSK-A063-10-085-1-0-A	31270550	
63	10,0	24,0	32,0	120,0	41,0	10,0	61,6	M8x1	60	MHC-HSK-A063-10-120-1-0-A	31441124	
63	10,0	24,0	32,0	160,0	41,0	10,0	61,6	M8x1	60	MHC-HSK-A063-10-160-1-0-A	31499985	
63	12,0	24,0	32,0	90,0	46,0	10,0	58,6	M10x1	90	MHC-HSK-A063-12-090-1-0-A	31229439	
63	12,0	24,0	32,0	120,0	46,0	10,0	61,6	M10x1	90	MHC-HSK-A063-12-120-1-0-A	31441125	
63	12,0	24,0	32,0	160,0	46,0	10,0	61,6	M10x1	90	MHC-HSK-A063-12-160-1-0-A	31499986	
63	14,0	27,0	34,0	90,0	46,0	10,0	57,2	M10x1	130	MHC-HSK-A063-14-090-1-0-A	31375071	
63	14,0	27,0	34,0	120,0	46,0	10,0	56,2	M10x1	130	MHC-HSK-A063-14-120-1-0-A	31441126	
63	14,0	27,0	34,0	160,0	46,0	10,0	56,2	M10x1	130	MHC-HSK-A063-14-160-1-0-A	31499987	
63	16,0	27,0	34,0	95,0	49,0	10,0	63,1	M12x1	200	MHC-HSK-A063-16-095-1-0-A	31270555	
63	16,0	27,0	34,0	120,0	49,0	10,0	56,2	M12x1	200	MHC-HSK-A063-16-120-1-0-A	31441127	
63	16,0	27,0	34,0	160,0	49,0	10,0	56,2	M12x1	200	MHC-HSK-A063-16-160-1-0-A	31499988	
63	18,0	33,0	42,0	95,0	49,0	10,0	63,0	M12x1	250	MHC-HSK-A063-18-095-1-0-A	31375072	
63	18,0	33,0	42,0	120,0	49,0	10,0	68,9	M12x1	250	MHC-HSK-A063-18-120-1-0-A	31441128	
63	18,0	33,0	42,0	160,0	49,0	10,0	68,9	M12x1	250	MHC-HSK-A063-18-160-1-0-A	31499989	
63	20,0	33,0	42,0	100,0	51,0	10,0	68,9	M16x1	330	MHC-HSK-A063-20-100-1-0-A	31229440	
63	20,0	33,0	42,0	120,0	51,0	10,0	68,9	M16x1	330	MHC-HSK-A063-20-120-1-0-A	31441129	
63	20,0	33,0	42,0	160,0	51,0	10,0	68,9	M16x1	330	MHC-HSK-A063-20-160-1-0-A	31500040	
63	25,0	44,0	52,5	115,0	57,0	10,0	85,4	M16x1	500	MHC-HSK-A063-25-115-1-0-A	31396186	
63	25,0	44,0	52,5	160,0	57,0	10,0	85,4	M16x1	500	MHC-HSK-A063-25-160-1-0-A	31504685	
63	32,0	44,0	52,5	120,0	61,0	10,0	90,1	M16x1	650	MHC-HSK-A063-32-120-1-0-A	31396187	
63	32,0	44,0	52,5	160,0	61,0	10,0	90,1	M16x1	650	MHC-HSK-A063-32-160-1-0-A	31504687	

UNIQ® DReAM Chuck, 4.5° | Mit axialer Werkzeuglängeneinstellung, Spanneinleitung im Bund, Schaft HSK-A nach DIN 69893-1

HSK-A	Baumaße							G	Drehmoment * [Nm]	Spezifikation	Bestell-Nr.	Verfügbarkeit
	d ₁	d ₂	d ₃	l ₁	l ₂	l ₃	l ₄					
100	6,0	21,0	27,0	85,0	37,0	10,0	38,7	M5	18	MHC-HSK-A100-06-085-1-0-A	31344789	ab Lager
100	6,0	21,0	27,0	120,0	37,0	10,0	48,9	M5	18	MHC-HSK-A100-06-120-1-0-A	31496256	
100	6,0	21,0	27,0	160,0	37,0	10,0	48,9	M5	18	MHC-HSK-A100-06-160-1-0-A	31500057	
100	8,0	21,0	27,0	85,0	37,0	10,0	38,7	M6	35	MHC-HSK-A100-08-085-1-0-A	31344860	
100	8,0	21,0	27,0	120,0	37,0	10,0	48,9	M6	35	MHC-HSK-A100-08-120-1-0-A	31496257	
100	8,0	21,0	27,0	160,0	37,0	10,0	48,9	M6	35	MHC-HSK-A100-08-160-1-0-A	31500058	
100	10,0	24,0	32,0	90,0	41,0	10,0	53,7	M8x1	60	MHC-HSK-A100-10-090-1-0-A	31344862	
100	10,0	24,0	32,0	120,0	41,0	10,0	61,6	M8x1	60	MHC-HSK-A100-10-120-1-0-A	31496258	
100	10,0	24,0	32,0	160,0	41,0	10,0	61,6	M8x1	60	MHC-HSK-A100-10-160-1-0-A	31500059	
100	12,0	24,0	32,0	95,0	46,0	10,0	58,6	M10x1	90	MHC-HSK-A100-12-095-1-0-A	31344863	
100	12,0	24,0	32,0	120,0	46,0	10,0	61,6	M10x1	90	MHC-HSK-A100-12-120-1-0-A	31496259	
100	12,0	24,0	32,0	160,0	46,0	10,0	61,6	M10x1	90	MHC-HSK-A100-12-160-1-0-A	31500060	
100	14,0	27,0	34,0	95,0	46,0	10,0	57,2	M10x1	130	MHC-HSK-A100-14-095-1-0-A	31344864	
100	14,0	27,0	34,0	120,0	46,0	10,0	56,2	M10x1	130	MHC-HSK-A100-14-120-1-0-A	31496300	
100	14,0	27,0	34,0	160,0	46,0	10,0	56,2	M10x1	130	MHC-HSK-A100-14-160-1-0-A	31500061	
100	16,0	27,0	34,0	100,0	49,0	10,0	63,1	M12x1	200	MHC-HSK-A100-16-100-1-0-A	31344865	
100	16,0	27,0	34,0	120,0	49,0	10,0	56,2	M12X1	200	MHC-HSK-A100-16-120-1-0-A	31496301	
100	16,0	27,0	34,0	160,0	49,0	10,0	56,2	M12x1	200	MHC-HSK-A100-16-160-1-0-A	31500062	
100	18,0	33,0	42,0	100,0	49,0	10,0	63,0	M12x1	250	MHC-HSK-A100-18-100-1-0-A	31344866	
100	18,0	33,0	42,0	120,0	49,0	10,0	68,9	M12X1	250	MHC-HSK-A100-18-120-1-0-A	31496302	
100	18,0	33,0	42,0	160,0	49,0	10,0	68,9	M12x1	250	MHC-HSK-A100-18-160-1-0-A	31500063	
100	20,0	33,0	42,0	105,0	51,0	10,0	68,9	M16x1	330	MHC-HSK-A100-20-105-1-0-A	31344867	
100	20,0	33,0	42,0	120,0	51,0	10,0	68,9	M16X1	330	MHC-HSK-A100-20-120-1-0-A	31496303	
100	20,0	33,0	42,0	160,0	51,0	10,0	68,9	M16x1	330	MHC-HSK-A100-20-160-1-0-A	31500064	
100	25,0	44,0	53,0	115,0	57,0	10,0	80,7	M16x1	500	MHC-HSK-A100-25-115-1-0-A	31344868	
100	25,0	44,0	53,0	160,0	57,0	10,0	88,6	M16x1	500	MHC-HSK-A100-25-160-1-0-A	31505294	
100	32,0	44,0	53,0	120,0	61,0	10,0	84,6	M16x1	650	MHC-HSK-A100-32-120-1-0-A	31344869	
100	32,0	44,0	53,0	160,0	61,0	10,0	93,3	M16x1	650	MHC-HSK-A100-32-160-1-0-A	31505295	

* Zulässiges übertragbares Drehmoment.

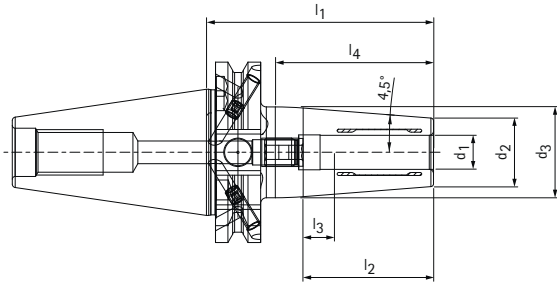
Maßangaben in mm.

Verwendung: Zum Spannen von Werkzeugen mit glatten Zylinderschäften nach DIN 1835 Form A, DIN 6535 Form HA sowie mit Ausnehmungen nach DIN 1835 Form B, E und DIN 6535 Form HB, HE direkt und mit Reduzierhülse im Spanndurchmesser. Der Spanndurchmesser ist für eine Schafttoleranz h6 ausgelegt.
 Lieferumfang: Mit Längeneinstellschraube, ohne Kühlmittelrohr.
 Ausführung: Höchste Werkzeugstandzeiten und Fertigungsqualitäten bei Einsatz von glatten Zylinderschäften nach DIN 1835 Form A und DIN 6535 Form HA. Bei einer Auskrümmungslänge von 2,5xD (max. 50 mm) Rundlaufgenauigkeit 3 µm. Bei Einsatz von Zylinder-

schäften mit geneigter Spannfläche (Form E und Form HE) ist eine Beeinträchtigung der Genauigkeit möglich. Drehmomentübertragung perfekt zugeschnitten auf Ihre Anwendung.
 Hinweis: Kühlmittelzufuhr über zentrale Durchgangsbohrung. Kühlmittelrohre, Codeträger, Reduzierhülsen zur Reduzierung des Spanndurchmessers (Bei Verwendung der Reduzierhülse ist eine Beeinträchtigung der Genauigkeit möglich) siehe Rubrik Zubehör, Ersatzteile und Messmittel. Längeneinstellschrauben auf Anfrage erhältlich.
 Wuchtgüte: G 2,5 bei 25.000 min⁻¹ im Auslieferungszustand.

UNIQ® DReaM Chuck, 4.5°

Mit axialer Werkzeuglängeneinstellung, Spanneinleitung im Bund
Schaft SK nach ISO 7388-1 Form AD/AF



SK	Baumaße								G	Drehmoment * [Nm]	Spezifikation	Bestell-Nr.	Verfügbarkeit
	d ₁	d ₂	d ₃	d ₄	l ₁	l ₂	l ₃	l ₄					
40	6,0	21,0	27,0	-	80,0	37,0	10,0	55,7	M5	18	MHC-SK040-06-080-3-0-A	31344880	ab Lager
40	6,0	21,0	27,0	-	120,0	37,0	10,0	48,9	M5	18	MHC-SK040-06-120-3-0-A	31441418	ab Lager
40	6,0	21,0	27,0	-	160,0	37,0	10,0	48,9	M5	18	MHC-SK040-06-160-3-0-A	31561428	KW 22 / 2025
40	8,0	21,0	27,0	-	80,0	37,0	10,0	55,7	M6	35	MHC-SK040-08-080-3-0-A	31344881	ab Lager
40	8,0	21,0	27,0	-	120,0	37,0	10,0	48,9	M6	35	MHC-SK040-08-120-3-0-A	31441419	ab Lager
40	8,0	21,0	27,0	-	160,0	37,0	10,0	48,9	M6	35	MHC-SK040-08-160-3-0-A	31561429	KW 22 / 2025
40	10,0	24,0	32,0	-	80,0	41,0	10,0	55,7	M8x1	60	MHC-SK040-10-080-3-0-A	31344882	ab Lager
40	10,0	24,0	32,0	-	120,0	41,0	10,0	61,6	M8x1	60	MHC-SK040-10-120-3-0-A	31441490	ab Lager
40	10,0	24,0	32,0	-	160,0	41,0	10,0	61,6	M8x1	60	MHC-SK040-10-160-3-0-A	31561500	KW 22 / 2025
40	12,0	24,0	32,0	-	80,0	46,0	10,0	55,7	M10x1	90	MHC-SK040-12-080-3-0-A	31344883	ab Lager
40	12,0	24,0	32,0	-	120,0	46,0	10,0	61,6	M10x1	90	MHC-SK040-12-120-3-0-A	31441491	ab Lager
40	12,0	24,0	32,0	-	160,0	46,0	10,0	61,6	M10x1	90	MHC-SK040-12-160-3-0-A	31561501	KW 22 / 2025
40	14,0	27,0	34,0	-	80,0	46,0	10,0	55,8	M10x1	130	MHC-SK040-14-080-3-0-A	31375087	ab Lager
40	14,0	27,0	34,0	-	120,0	46,0	10,0	56,2	M10x1	130	MHC-SK040-14-120-3-0-A	31441492	ab Lager
40	14,0	27,0	34,0	-	160,0	46,0	10,0	56,2	M10x1	130	MHC-SK040-14-160-3-0-A	31561502	KW 22 / 2025
40	16,0	27,0	34,0	-	80,0	49,0	10,0	55,8	M12x1	200	MHC-SK040-16-080-3-0-A	31344884	ab Lager
40	16,0	27,0	34,0	-	120,0	49,0	10,0	56,2	M12x1	200	MHC-SK040-16-120-3-0-A	31441493	ab Lager
40	16,0	27,0	34,0	-	160,0	49,0	10,0	56,2	M12x1	200	MHC-SK040-16-160-3-0-A	31561503	KW 22 / 2025
40	18,0	33,0	42,0	-	80,0	49,0	10,0	57,2	M12x1	250	MHC-SK040-18-080-3-0-A	31375088	ab Lager
40	18,0	33,0	42,0	-	120,0	49,0	10,0	68,9	M12x1	250	MHC-SK040-18-120-3-0-A	31441494	ab Lager
40	18,0	33,0	42,0	-	160,0	49,0	10,0	68,9	M12x1	250	MHC-SK040-18-160-3-0-A	31561504	KW 22 / 2025
40	20,0	33,0	42,0	-	80,0	51,0	10,0	57,2	M16x1	330	MHC-SK040-20-080-3-0-A	31344885	ab Lager
40	20,0	33,0	42,0	-	120,0	51,0	10,0	68,9	M16x1	330	MHC-SK040-20-120-3-0-A	31441495	ab Lager
40	20,0	33,0	42,0	-	160,0	51,0	10,0	68,9	M16x1	330	MHC-SK040-20-160-3-0-A	31561505	KW 22 / 2025
40	25,0	44,0	53,0	49,0	100,0	57,0	10,0	58,7	M10x1	500	MHC-SK040-25-100-3-0-A	31396194	ab Lager
40	25,0	44,0	53,0	49,0	160,0	57,0	10,0	60,0	M10x1	500	MHC-SK040-25-160-3-0-A	31561506	KW 22 / 2025
40	32,0	44,0	53,0	-	100,0	61,0	10,0	58,3	M10x1	650	MHC-SK040-32-100-3-0-A	31396195	ab Lager
40	32,0	44,0	53,0	49,0	160,0	61,0	10,0	60,0	M10x1	650	MHC-SK040-32-160-3-0-A	31561507	KW 22 / 2025

* Zulässiges übertragbares Drehmoment.

Maßangaben in mm.

Verwendung: Zum Spannen von Werkzeugen mit glatten Zylinderschäften nach DIN 1835 Form A, DIN 6535 Form HA sowie mit Ausnehmungen nach DIN 1835 Form B, E und DIN 6535 Form HB, HE direkt und mit Reduzierhülse im Spanndurchmesser. Der Spanndurchmesser ist für eine Schafttoleranz h6 ausgelegt.

Lieferumfang: Mit Längeneinstellschraube, ohne Anzugsbolzen.

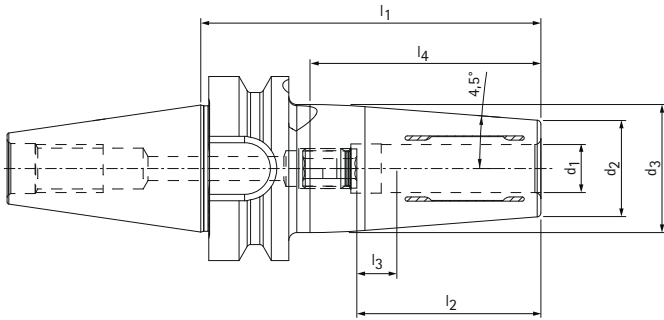
Ausführung: Höchste Werkzeugstandzeiten und Fertigungsqualitäten bei Einsatz von glatten Zylinderschäften nach DIN 1835 Form A und DIN 6535 Form HA. Bei einer Auskrümmungslänge von 2,5xD (max. 50 mm) Rundlaufgenauigkeit 3 µm. Bei Einsatz von Zylinder-

schäften mit geneigter Spannfläche (Form E und Form HE) ist eine Beeinträchtigung der Genauigkeit möglich. Drehmomentübertragung perfekt zugeschnitten auf Ihre Anwendung. Hinweis: Kühlmittelzufuhr über zentrale Durchgangsbohrung. Anzugsbolzen, Reduzierhülsen zur Reduzierung des Spanndurchmessers (bei Verwendung der Reduzierhülse ist eine Beeinträchtigung der Genauigkeit möglich) siehe Rubrik Zubehör und Ersatzteile. Längeneinstellschrauben auf Anfrage erhältlich.

Wuchtgüte: G 2,5 bei 25.000 min⁻¹ im Auslieferungszustand.

UNIQ® DReaM Chuck, 4.5°

Mit axialer Werkzeuglängeneinstellung, Spanneinleitung im Bund
Schaft BT nach ISO 7388-2 Form JD/JF (JIS B 6339)



BT	Baumaße							G	Drehmoment * [Nm]	Spezifikation	Bestell-Nr.	Verfügbarkeit
	d ₁	d ₂	d ₃	l ₁	l ₂	l ₃	l ₄					
30**	6,0	21,0	27,0	85,0	37,0	10,0	57,7	M5	18	MHC-BT030-06-085-1-0-A	31280360	ab Lager
30**	8,0	21,0	27,0	85,0	37,0	10,0	57,7	M6	35	MHC-BT030-08-085-1-0-A	31280361	
30**	10,0	24,0	32,0	85,0	41,0	10,0	57,7	M8x1	60	MHC-BT030-10-085-1-0-A	31280362	
30**	12,0	24,0	32,0	85,0	46,0	10,0	57,7	M10x1	90	MHC-BT030-12-085-1-0-A	31280365	
30**	14,0	27,0	34,0	85,0	46,0	10,0	57,2	M10x1	130	MHC-BT030-14-085-1-0-A	31375079	
30**	16,0	27,0	34,0	85,0	49,0	10,0	57,2	M10x1	200	MHC-BT030-16-085-1-0-A	31280366	
30**	18,0	33,0	42,0	85,0	49,0	10,0	57,5	M12x1	250	MHC-BT030-18-085-1-0-A	31375080	
30**	20,0	33,0	42,0	85,0	51,0	10,0	57,5	M10x1	330	MHC-BT030-20-085-1-0-A	31280367	
40	6,0	21,0	27,0	90,0	37,0	10,0	57,7	M5	18	MHC-BT040-06-090-3-0-A	31344904	ab Lager
40	6,0	21,0	27,0	120,0	37,0	10,0	48,9	M5	18	MHC-BT040-06-120-3-0-A	31496324	
40	8,0	21,0	27,0	90,0	37,0	10,0	57,7	M6	35	MHC-BT040-08-090-3-0-A	31344905	
40	8,0	21,0	27,0	120,0	37,0	10,0	48,9	M6	35	MHC-BT040-08-120-3-0-A	31496325	
40	10,0	24,0	32,0	90,0	41,0	10,0	57,7	M8x1	60	MHC-BT040-10-090-3-0-A	31344906	
40	10,0	24,0	32,0	120,0	41,0	10,0	61,6	M8x1	60	MHC-BT040-10-120-3-0-A	31496326	
40	12,0	24,0	32,0	90,0	46,0	10,0	57,7	M10x1	90	MHC-BT040-12-090-3-0-A	31344907	
40	12,0	24,0	32,0	120,0	46,0	10,0	61,6	M10x1	90	MHC-BT040-12-120-3-0-A	31496327	
40	14,0	27,0	34,0	90,0	46,0	10,0	57,2	M10x1	130	MHC-BT040-14-090-3-0-A	31396128	
40	14,0	27,0	34,0	120,0	46,0	10,0	56,2	M10x1	130	MHC-BT040-14-120-3-0-A	31496328	
40	16,0	27,0	34,0	90,0	49,0	10,0	57,2	M12x1	200	MHC-BT040-16-090-3-0-A	31344908	
40	16,0	27,0	34,0	120,0	49,0	10,0	56,2	M12x1	200	MHC-BT040-16-120-3-0-A	31496329	
40	18,0	33,0	42,0	90,0	49,0	10,0	57,5	M12x1	250	MHC-BT040-18-090-3-0-A	31396129	
40	18,0	33,0	42,0	120,0	49,0	10,0	68,9	M12x1	250	MHC-BT040-18-120-3-0-A	31496330	
40	20,0	33,0	42,0	90,0	51,0	10,0	57,5	M16x1	330	MHC-BT040-20-090-3-0-A	31344909	
40	20,0	33,0	42,0	120,0	51,0	10,0	68,9	M16x1	330	MHC-BT040-20-120-3-0-A	31496331	
40	25,0	44,0	53,0	100,0	57,0	10,0	67,9	M16x1	500	MHC-BT040-25-100-3-0-A	31396140	
40	32,0	44,0	53,0	100,0	61,0	10,0	67,9	M16x1	650	MHC-BT040-32-100-3-0-A	31396141	

* Zulässiges übertragbares Drehmoment.

** Ausführung: Steilkegelgröße ist nicht in Kombi-Ausführung JD/JF erhältlich

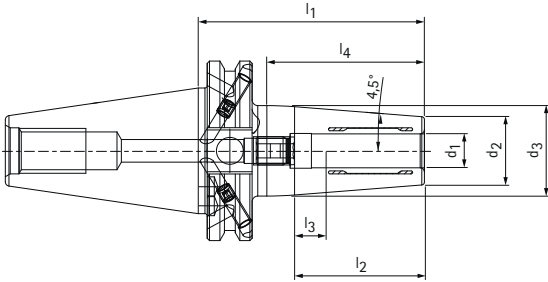
Maßangaben in mm.

Verwendung: Zum Spannen von Werkzeugen mit glatten Zylinderschäften nach DIN 1835 Form A, DIN 6535 Form HA sowie mit Ausnehmungen nach DIN 1835 Form B, E und DIN 6535 Form HB, HE direkt und mit Reduzierhülse im Spanndurchmesser. Der Spanndurchmesser ist für eine Schafttoleranz h6 ausgelegt.
Lieferumfang: Mit Längeneinstellschraube, ohne Anzugsbolzen.
Ausführung: Höchste Werkzeugstandzeiten und Fertigungsqualitäten bei Einsatz von glatten Zylinderschäften nach DIN 1835 Form A und DIN 6535 Form HA. Bei einer Ausraglänge von 2,5xD (max. 50 mm) Rundlaufgenauigkeit 3 µm. Bei Einsatz von Zylinder-

schäften mit geneigter Spannfläche (Form E und Form HE) ist eine Beeinträchtigung der Genauigkeit möglich. Drehmomentübertragung perfekt zugeschnitten auf Ihre Anwendung.
Hinweis: Kühlmittelzufuhr über zentrale Durchgangsbohrung. Anzugsbolzen, Reduzierhülsen zur Reduzierung des Spanndurchmessers. (Bei Verwendung der Reduzierhülse ist eine Beeinträchtigung der Genauigkeit möglich) siehe Rubrik Zubehör und Ersatzteile. Längeneinstellschrauben auf Anfrage erhältlich.
Wuchtgüte: G 2,5 bei 25.000 min⁻¹ im Auslieferungszustand.

UNIQ® DReaM Chuck, 4.5°

Mit axialer Werkzeuglängeneinstellung, Spanneinleitung im Bund
Schaft "CAT" nach ASME B5.50-1994



CAT	Baumaße							G	Drehmoment * [Nm]	Spezifikation	Bestell-Nr.	Verfügbarkeit
	d ₁	d ₂	d ₃	l ₁	l ₂	l ₃	l ₄					
40	6,0	21,0	27,0	80,0	37,0	10,0	55,7	M5	18	MHC-CAT040-06-080-3-0-A	31344892	ab Lager
40	8,0	21,0	27,0	80,0	37,0	10,0	55,7	M6	35	MHC-CAT040-08-080-3-0-A	31344893	
40	10,0	24,0	32,0	80,0	41,0	10,0	55,7	M8x1	60	MHC-CAT040-10-080-3-0-A	31344894	
40	12,0	24,0	32,0	80,0	46,0	10,0	55,7	M10x1	90	MHC-CAT040-12-080-3-0-A	31344895	
40	14,0	27,0	34,0	80,0	46,0	10,0	55,8	M10x1	130	MHC-CAT040-14-080-3-0-A	31375095	
40	16,0	27,0	34,0	80,0	49,0	10,0	55,8	M12x1	200	MHC-CAT040-16-080-3-0-A	31344896	
40	18,0	33,0	42,0	80,0	49,0	10,0	57,2	M12x1	250	MHC-CAT040-18-080-3-0-A	31375096	
40	20,0	33,0	42,0	80,0	51,0	10,0	57,2	M16x1	330	MHC-CAT040-20-080-3-0-A	31344897	

* Zulässiges übertragbares Drehmoment.

Maßangaben in mm.

Verwendung: Zum Spannen von Werkzeugen mit glatten Zylinderschäften nach DIN 1835 Form A, DIN 6535 Form HA sowie mit Ausnehmungen nach DIN 1835 Form B, E und DIN 6535 Form HB, HE direkt und mit Reduzierhülse im Spanndurchmesser. Der Spanndurchmesser ist für eine Schafttoleranz h6 ausgelegt.

Lieferumfang: Mit Längeneinstellschraube, ohne Anzugsbolzen.

Ausführung: Höchste Werkzeugstandzeiten und Fertigungsqualitäten bei Einsatz von glatten Zylinderschäften nach DIN 1835 Form A und DIN 6535 Form HA. Bei einer Auskraglänge von 2,5xD (max. 50 mm) Rundlaufgenauigkeit 3 µm. Bei Einsatz von Zylinder-

schäften mit geneigter Spannfläche (Form E und Form HE) ist eine Beeinträchtigung der Genauigkeit möglich. Drehmomentübertragung perfekt zugeschnitten auf Ihre Anwendung. Hinweis: Kühlmittelzufuhr über zentrale Durchgangsbohrung. Anzugsbolzen, Reduzierhülsen zur Reduzierung des Spanndurchmessers (bei Verwendung der Reduzierhülse ist eine Beeinträchtigung der Genauigkeit möglich) siehe Rubrik Zubehör und Ersatzteile. Längeneinstellschrauben auf Anfrage erhältlich.

Wuchtgüte: G 2,5 bei 25.000 min⁻¹ im Auslieferungszustand.



Entdecken Sie jetzt Werkzeug- und Service-Lösungen, die Sie vorwärts bringen:

BOHRUNGSBEARBEITUNG

REIBEN | FEINBOHREN

VOLLBOHREN | AUFBOHREN | SENKEN

FRÄSEN

SPANNEN

DREHEN

AUSSTEUERN

EINSTELLEN | MESSEN | AUSGEBEN

SERVICES

RAGOTZKY+GÄTJE

Holtenuer Strasse 288, 24106 Kiel | mail@ragotzkygaetje.de | 0431-389080
ragotzkygaetje.de | shop.ragotzkygaetje.de | spannsysteme-shop.de

HANS TREIBER

Gutenbergstrasse 19, 24558 Henstedt-Ulzburg | 04193-77943
mail@hanstreiber.de | shop.hanstreiber.de | fraeser-shop.de

FOLLOW US

