



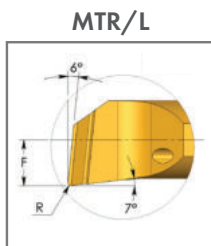
Tiny Tools

Inhalt:

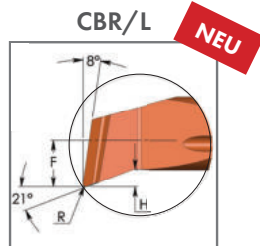
Seite:

Tiny Tools Anwendungsübersich	2
Miniatur-Werkzeuge	4-37
Produktbezeichnung – Bestellcode Tiny Tools Miniatur-Werkzeuge	3
MTR Innenausdrehen	4-6
CBR Profildrehen und Innenausdrehen	7
CMR Multi-Task Anwendungen	8
MXR Rückwärtsdrehen	9
MPR Profildrehen und Innenausdrehen	10-11
MUR Profildrehen, 90° Plandrehen	12
MQR Profildrehen und Innenausdrehen	13
MIR Gewindedrehen	14-20
MDR Gewindefreistich, Anfasen und Einstechen	21
CPR Vorstechen und Anfasen	22
MCR Anfasen und Innenausdrehen	23
MWR Senken und Profildrehen	24
MGR Einstechen	25-26
MKR Vollradius Einstechen	27
MFR Axial Einstechen	28
MFR Axial Einstechen mit Spanbrecher	29
MFL Axial Einstechen	30
MVR Axial Einstechen für extreme Tiefen	31
MZR Axial Einstechen	32
MZL Axial Einstechen	33
HK Räumwerkzeug für Innensechskant	34
SuperCut MSD-Vollhartmetall-Bohrer	35-40
Tiny Tools Halter	41-55
Produktbezeichnung – Bestellcode Mini Spannhülsen	41-42
Tiny Tool Halter für Langdrehautomaten	43
CIM – Schnell-Spannsystem	44-46
Tiny Tool Halter mit quadratischem Schaft	47
Produktbezeichnung – Bestellcode SEMR/SEMK	48-49
Tiny Tools Sets	50
Technischer Teil	51-54

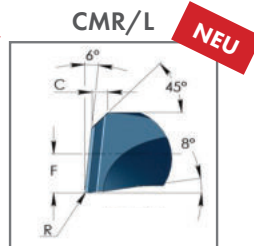
Tiny Tools Anwendungsübersicht



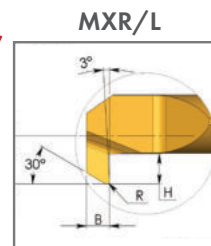
Innenausdrehen mit
Innenkühlung



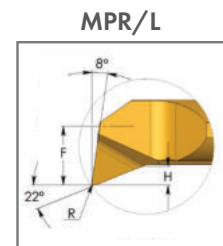
Profildrehen und Innenaus-
drehen mit Spanbrecher



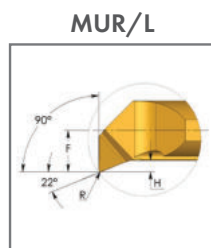
Bohren, Drehen, Plan-
drehen und Anfasen



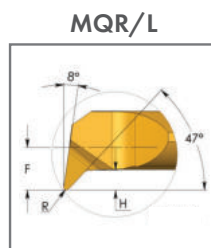
Rückwärtsdrehen



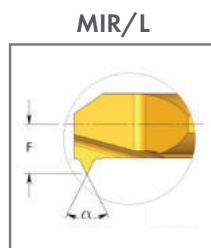
Profildrehen und
Innenausdrehen



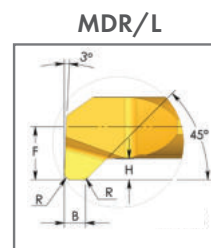
Profildrehen,
90° Plandrehen



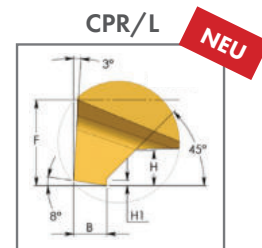
Profildrehen und
Innenausdrehen



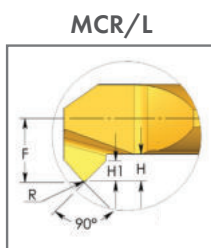
Gewindedrehen



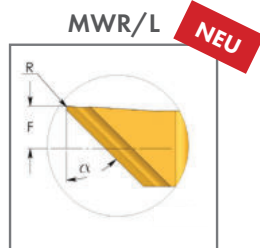
Gewindrefreistich,
Anfasen und Einstechen



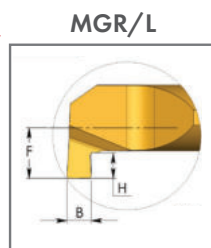
Vorstechen und Fasen



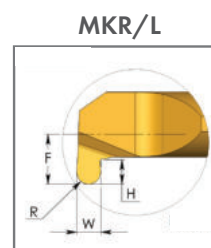
Anfasen und
Innenausdrehen



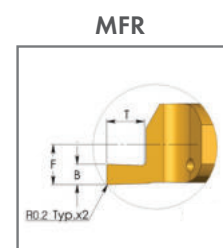
Senken und Profildrehen



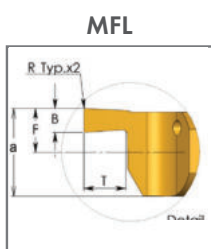
Einstechen



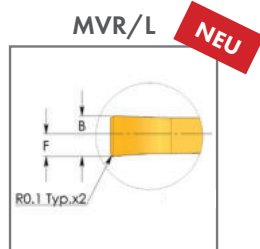
Vollradius Einstechen



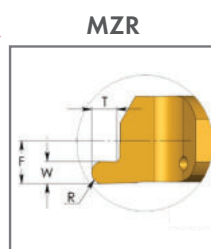
Axial Einstechen
(Innen)



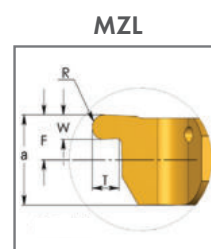
Axial Einstechen
(Außen)



Axial Einstechen für
extreme Tiefen –
mit 2 Kühlkanälen

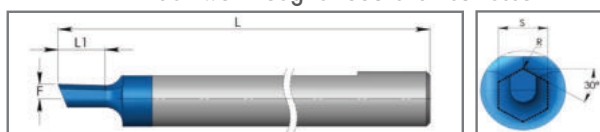


Vollradius Axial
Einstechen (Innen)

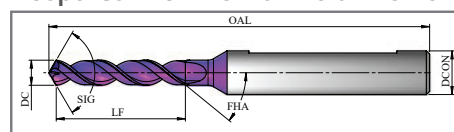


Vollradius Axial
Einstechen (Außen)

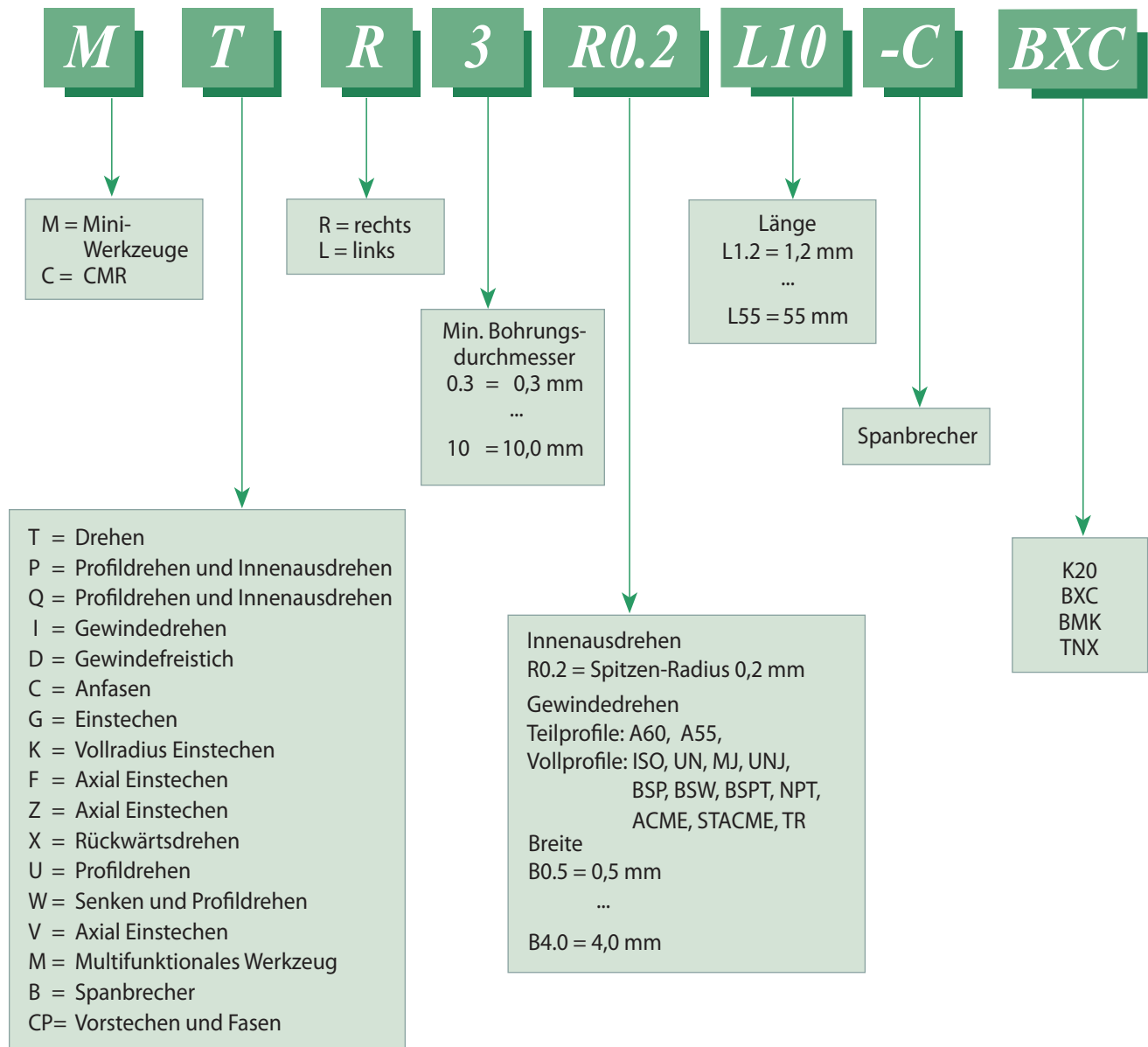
HK – Räumwerkzeug für Sechskantschlüssel



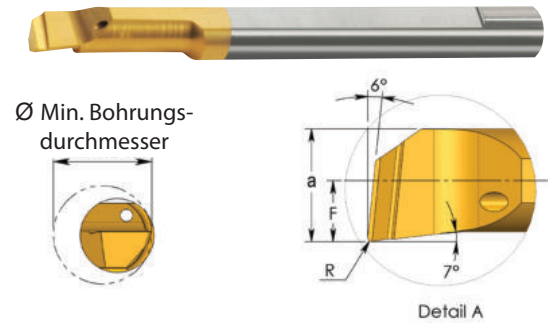
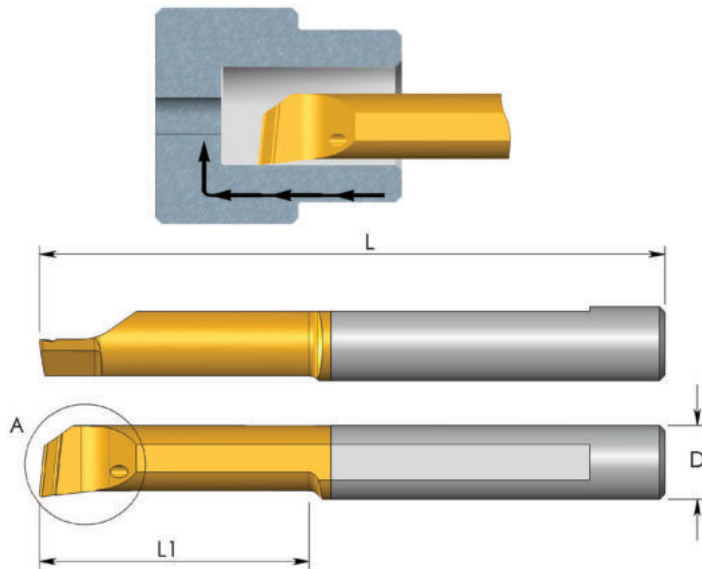
SuperCut MSD-Vollhartmetall-Bohrer



Produktbezeichnung – Bestellcode Tiny Tools Miniatur-Werkzeuge



MTR Einsätze Innenausdrehen



Beschichtung	P	M	K	N	S	H
K20		○	○	●	○	
BXC	●	●	●	○	●	○
BMK	●	●	●	○	●	○
TNX	●	●	●	○	●	●

● Erste Wahl ○ Alternative

Für linke Ausführung MTL statt MTR angeben

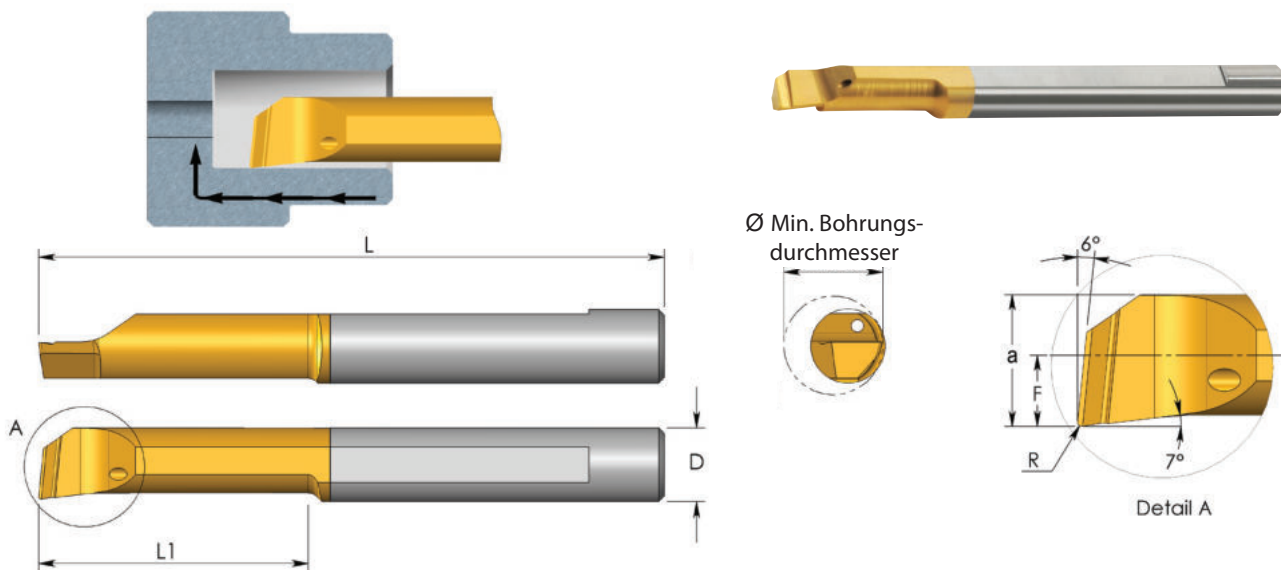
D	Bestellcode	L	L1	R	F	a	Min. Ø	K20	BXC	BMK	TNX	Halter
3.0	MTR 0.3 R0 L1	39	1.2	0	0.1	0.25	0.3	●	●	●		SIM ... H3
	MTR 0.5 R0.05 L2	39	2.0	0.05	0.2	0.45	0.5	●	●	●		
3.0	MTR 1 R0 L6	39	6	0	0.45	0.95	1.0	●	●	●		SIM ... H3
	MTR 1 R0.05 L4	39	4	0.05	0.45	0.95	1.0	●	●	●	●	
	MTR 1 R0.05 L6	39	6	0.05	0.45	0.95	1.0	●	●	●		
3.0	MTR 1.2 R0 L7	39	7	0	0.55	1.15	1.2	●	●	●		SIM ... H3
	MTR 1.2 R0 L9	39	9	0	0.55	1.15	1.2	●	●	●		
	MTR 1.2 R0.05 L9	39	9	0.05	0.55	1.15	1.2	●	●	●		
3.0	MTR 1.5 R0 L6	39	6	0	0.7	1.4	1.5	●	●	●		SIM ... H3
	MTR 1.5 R0.1 L6	39	6	0.10	0.7	1.4	1.5	●	●	●	●	
	MTR 1.5 R0.1 L10	39	10	0.10	0.7	1.4	1.5	●	●	●		
3.0	MTR 2 R0 L10	39	10	0	0.8	1.8	2.1	●	●	●		SIM ... H3
	MTR 2 R0.05 L5	39	5	0.05	0.8	1.8	2.1	●	●	●	●	
	MTR 2 R0.05 L10	39	10	0.05	0.8	1.8	2.1	●	●	●	●	
	MTR 2 R0.1 L10	39	10	0.10	0.8	1.8	2.1	●	●	●		
	MTR 2 R0.1 L15	39	15	0.10	0.8	1.8	2.1	●	●	●	●	
	MTR 2 R0.15 L5	39	5	0.15	0.8	1.8	2.1	●	●	●	●	
4.0	MTR 2.5 R0 L10	51	10	0	1.0	2.3	2.5	●	●	●		SIM ... H4
	MTR 2.5 R0.1 L10	51	10	0.10	1.0	2.3	2.5	●	●	●		
	MTR 2.5 R0.1 L15	51	15	0.10	1.0	2.3	2.5	●	●	●		
	MTR 2.5 R0.15 L10	51	10	0.15	1.0	2.3	2.5	●	●	●		
3.0	MTR 3 R0.05 L10	39	10	0.05	1.3	2.8	3.1	●	●	●	●	SIM ... H3
	MTR 3 R0.05 L15	39	15	0.05	1.3	2.8	3.1	●	●	●	●	
	MTR 3 R0.1 L10	39	10	0.10	1.3	2.8	3.1	●	●	●	●	
	MTR 3 R0.1 L15	39	15	0.10	1.3	2.8	3.1	●	●	●	●	
	MTR 3 R0.2 L10	39	10	0.20	1.3	2.8	3.1	●	●	●	●	

Für Halter siehe Seite 41-50

● Verfügbar

Weitere Artikel auf Anfrage erhältlich

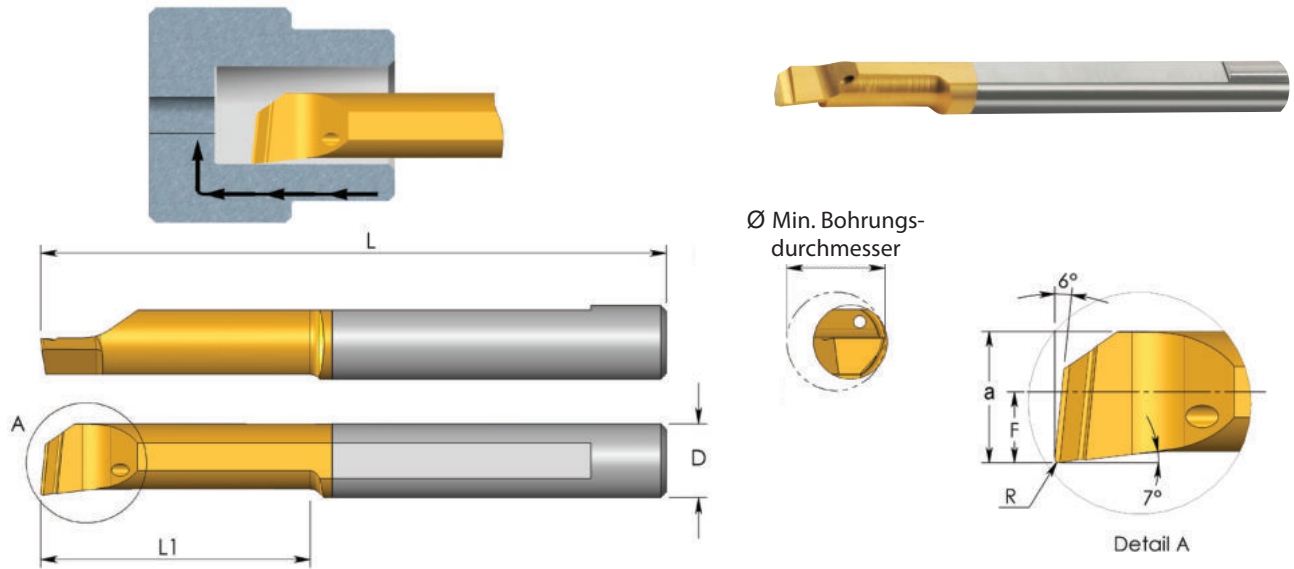
MTR Einsätze Innenausdrehen



D	Bestellcode	L	L1	R	F	a	Min. Ø	K20	BXC	BMK	TNX	Halter
Neu 4.0	MTR 3.7 R0.1 L10	51	10	0.10	1.6	3.5	3.7	•	•	•		SIM ... H4
	MTR 3.7 R0.1 L15	51	15	0.10	1.6	3.5	3.7	•	•	•		
	MTR 3.7 R0.15 L15	51	15	0.15	1.6	3.5	3.7	•	•	•		
4.0	MTR 4 R0.05 L15	51	15	0.05	1.7	3.7	4.1	•	•	•	•	SIM ... H4
	MTR 4 R0.05 L22	51	22	0.05	1.7	3.7	4.1	•	•	•		
	MTR 4 R0.1 L10	51	10	0.10	1.7	3.7	4.1	•	•	•		
	MTR 4 R0.1 L15	51	15	0.10	1.7	3.7	4.1	•	•	•	•	
	MTR 4 R0.1 L22	51	22	0.10	1.7	3.7	4.1	•	•	•	•	
	MTR 4 R0.2 L10	51	10	0.20	1.7	3.7	4.1	•	•	•	•	
	MTR 4 R0.2 L15	51	15	0.20	1.7	3.7	4.1	•	•	•	•	
	MTR 4 R0.2 L22	51	22	0.20	1.7	3.7	4.1	•	•	•	•	
	MTR 4 R0.2 L30	62	30	0.20	1.7	3.7	4.1	•	•	•	•	
Neu 5.0	MTR 5 R0.05 L15	51	15	0.05	2.1	4.6	5.1	•	•	•		SIM ... H5
	MTR 5 R0.05 L22	51	22	0.05	2.1	4.6	5.1	•	•	•		
	MTR 5 R0.1 L15	51	15	0.10	2.1	4.6	5.1	•	•	•	•	
	MTR 5 R0.1 L22	51	22	0.10	2.1	4.6	5.1	•	•	•	•	
	MTR 5 R0.1 L30	76	30	0.10	2.1	4.6	5.1	•	•	•		
	MTR 5 R0.2 L10	51	10	0.20	2.1	4.6	5.1	•	•	•		
	MTR 5 R0.2 L15	51	15	0.20	2.1	4.6	5.1	•	•	•	•	
	MTR 5 R0.2 L22	51	22	0.20	2.1	4.6	5.1	•	•	•	•	
	MTR 5 R0.2 L30	76	30	0.20	2.1	4.6	5.1	•	•	•	•	
	MTR 5 R0.2 L40	76	40	0.20	2.1	4.6	5.1	•	•	•		

• Verfügbar
Weitere Artikel auf Anfrage erhältlich

MTR Einsätze Innenausdrehen



D	Bestellcode	L	L1	R	F	a	Min. Ø	K20	BXC	BMK	TNX	Halter
6.0	MTR 6 R0.05 L15	51	15	0.05	2.8	5.8	6.1	•	•	•		SIM ... H6
	MTR 6 R0.05 L22	51	22	0.05	2.8	5.8	6.1	•	•	•		
	MTR 6 R0.1 L15	51	15	0.10	2.8	5.8	6.1	•	•	•	•	
	MTR 6 R0.1 L22	51	22	0.10	2.8	5.8	6.1	•	•	•		
	MTR 6 R0.2 L15	51	15	0.20	2.8	5.8	6.1	•	•	•	•	
	MTR 6 R0.2 L22	51	22	0.20	2.8	5.8	6.1	•	•	•	•	
	MTR 6 R0.2 L30	58	30	0.20	2.8	5.8	6.1	•	•	•	•	
	MTR 6 R0.2 L35	76	35	0.20	2.8	5.8	6.1	•	•	•	•	
7.0	MTR 7 R0.2 L22	62	22	0.20	3.3	6.8	7.1	•	•	•	•	SIM ... H7
	MTR 7 R0.2 L30	62	30	0.20	3.3	6.8	7.1	•	•	•	•	
8.0	MTR 8 R0.2 L15	64	15	0.20	3.8	7.8	8.1	•	•	•	•	SIM ... H8
	MTR 8 R0.2 L22	64	22	0.20	3.8	7.8	8.1	•	•	•	•	
	MTR 8 R0.2 L35	76	35	0.20	3.8	7.8	8.1	•	•	•	•	
10.0	MTR 10 R0.2 L35	73	35	0.20	4.8	9.8	10.1	•	•	•		SIM ... H10

Bestellbeispiel: MTR 4 R0.2 L15 BXC
Für Halter siehe Seite 41-50

• Verfügbar
Weitere Artikel auf Anfrage erhältlich

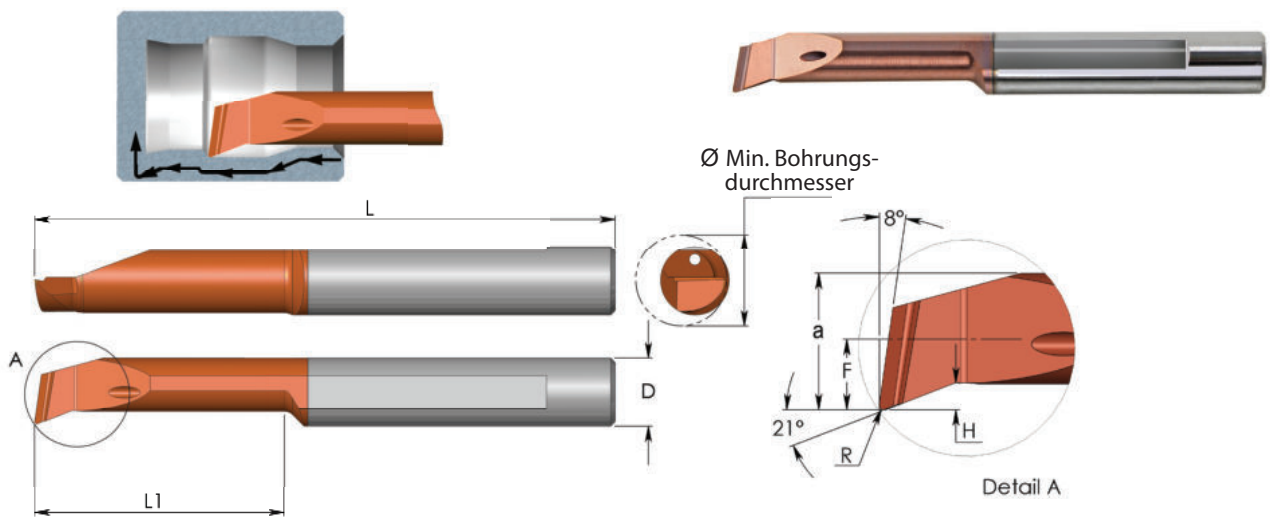
CBR Miniatur-Werkzeuge

Profildrehen und Innenausdrehen mit fortschrittlichem Spanbrecher

Die Spanabfuhr erfolgt dank eines fortschrittlichen Spanbrechers und einer internen Kühlmittelzufuhr durch das Werkzeug, wodurch die Späne aus der Bohrung befördert werden.

Hervorragende Lösung für die Bearbeitung von rostfreien Stählen, Superlegierungen und anderen „schwierigen“ Materialien, die um das Werkzeug und das Werkstück herum kräuselnde Späne bilden.

Kann auch als Allzweckwerkzeug für eine breites Spektrum von Materialien verwendet werden.



Beschichtung	P	M	K	N	S	H
TNX	●	●	●	●	●	●

● Erste Wahl ○ Alternative

Für linke Ausführung CBL statt CBR angeben

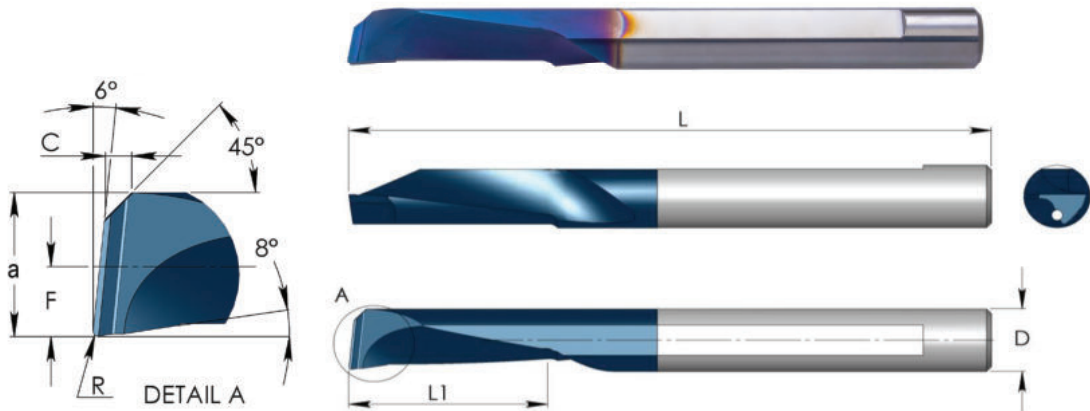
	D	Bestellcode	L	L1	R	H	F	a	Min. Ø	TNX	Halter
Neu	4.0	CBR 4 R0.1 L10	51	10	0.1	0.4	1.8	3.8	4.1	●	SIM ... H4
		CBR 4 R0.2 L10	51	10	0.2	0.4	1.8	3.8	4.1	●	
		CBR 4 R0.1 L15	51	15	0.1	0.4	1.8	3.8	4.1	●	
		CBR 4 R0.2 L15	51	15	0.2	0.4	1.8	3.8	4.1	●	
		CBR 4 R0.2 L22	51	22	0.2	0.4	1.8	3.8	4.1	●	
Neu	5.0	CBR 5 R0.2 L10	51	10	0.2	0.8	2.3	4.8	5.1	●	SIM ... H5
		CBR 5 R0.1 L15	51	15	0.1	0.8	2.3	4.8	5.1	●	
		CBR 5 R0.2 L15	51	15	0.2	0.8	2.3	4.8	5.1	●	
		CBR 5 R0.1 L22	51	22	0.1	0.8	2.3	4.8	5.1	●	
		CBR 5 R0.2 L22	51	22	0.2	0.8	2.3	4.8	5.1	●	
Neu	6.0	CBR 5 R0.2 L30	76	30	0.2	0.8	2.3	4.8	5.1	●	SIM ... H6
		CBR 6 R0.1 L15	51	15	0.1	1.0	2.8	5.8	6.1	●	
		CBR 6 R0.2 L15	51	15	0.2	1.0	2.8	5.8	6.1	●	
		CBR 6 R0.1 L22	51	22	0.1	1.0	2.8	5.8	6.1	●	
		CBR 6 R0.2 L22	51	22	0.2	1.0	2.8	5.8	6.1	●	

Bestellbeispiel: CBR 5 R0.2 L15 TNX
Für Halter siehe Seite 41-50

● Verfügbar
Weitere Artikel auf Anfrage erhältlich

CMR Multi-Task Miniatur-Werkzeuge

Multifunktionales Tiny Tool CMR zum Bohren, ins Volle Innenausdrehen, Plandrehen und Anfasen



Beschichtung	P	M	K	N	S	H
BMK	●	●	●	○	●	●

● Erste Wahl ○ Alternative

Für linke Ausführung CML statt CMR angeben

D	Bestellcode	L	L1	R	F	a	C	Min. Ø*	BMK	Halter
4.0	CMR 4 R0.1 L10	51	10	0.1	1.8	3.8	1.1	4.0	●	SIM...H4
	CMR 4 R0.1 L15	51	15	0.1	1.8	3.8	1.1	4.0	●	
5.0	CMR 5 R0.2 L10	51	10	0.2	2.3	4.8	1.3	5.0	●	SIM...H5
	CMR 5 R0.2 L15	51	15	0.2	2.3	4.8	1.3	5.0	●	
6.0	CMR 6 R0.2 L12	58	12	0.2	2.8	5.8	1.5	6.0	●	SIM...H6
	CMR 6 R0.2 L18	58	18	0.2	2.8	5.8	1.5	6.0	●	

Bestellbeispiel: CMR 6 R0.2 L12 BMK

* Der Mindestdurchmesser, den das Werkzeug aus vollem Material herstellen kann.

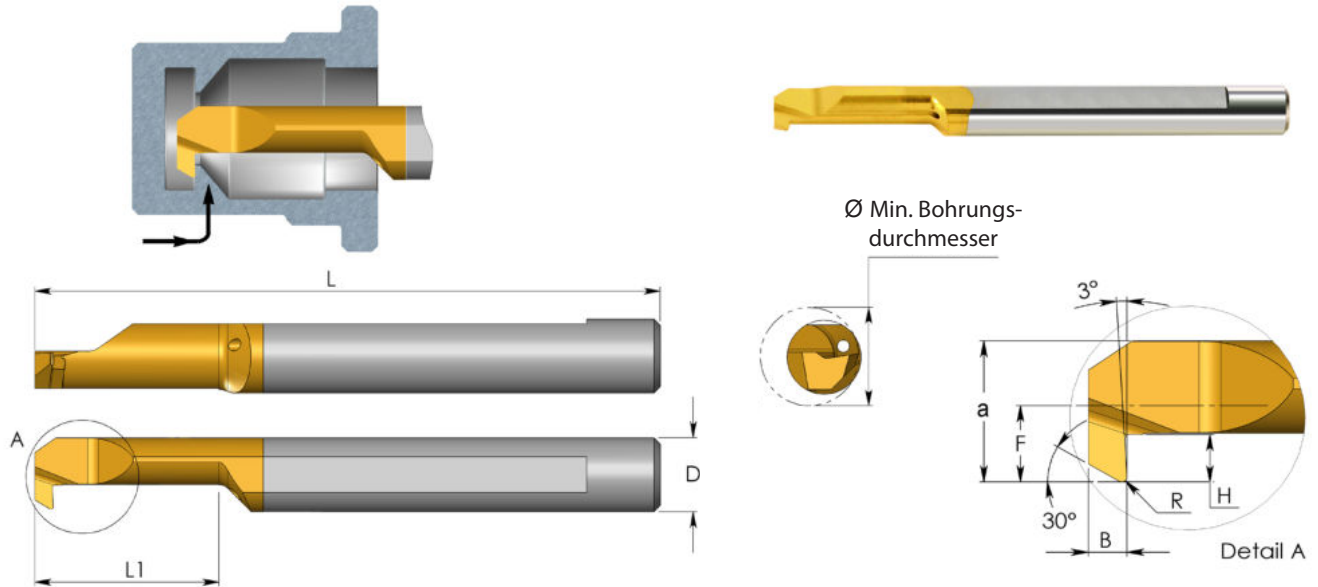
Für Halter siehe Seite 41-50

● Verfügbar
Weitere Artikel auf Anfrage erhältlich



Demonstration

MXR Einsätze Rückwärtsdrehen



Beschichtung	P	M	K	N	S	H
K20		○	○	●	○	
BXC	●	●	●	○	●	○
BMK	●	●	●	○	●	○
TNX	●	●	●	○	●	●

● Erste Wahl ○ Alternative

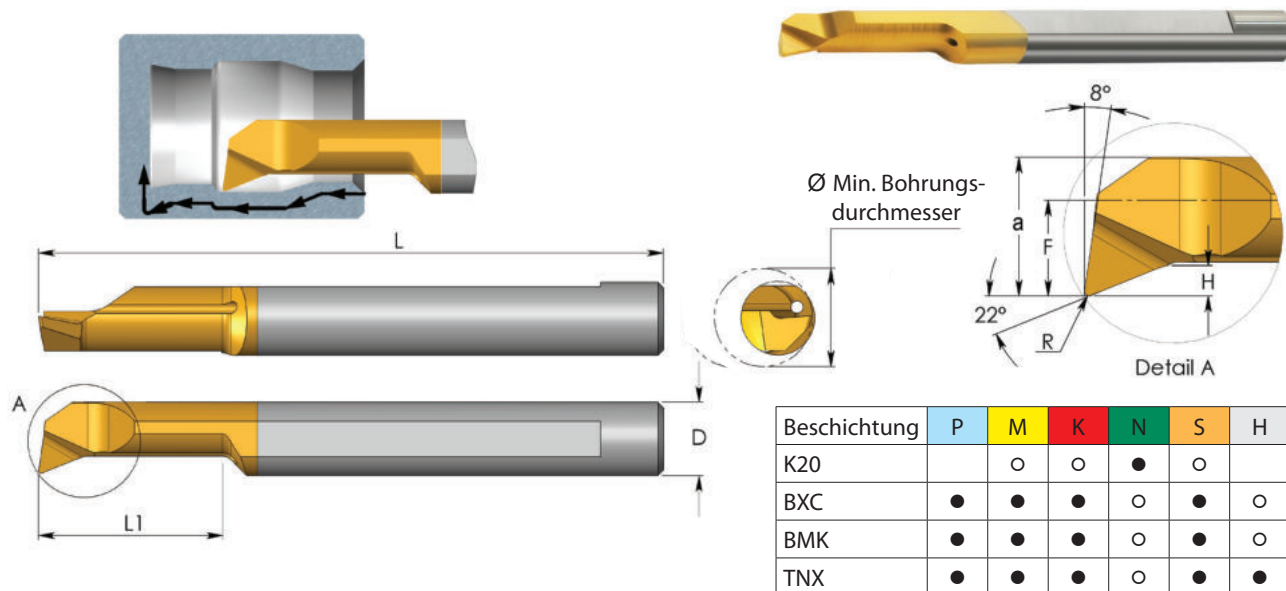
Für linke Ausführung **MXL** statt **MXR** angeben

D	Bestellcode	L	L1	B	R	H	F	a	Min. Ø	K20	BXC	BMK	TNX	Halter
4.0	MXR 4 R0.1 L10	51	10	1.3	0.10	0.5	1.3	2.8	3.1	●	●	●		SIM ... H4
4.0	MXR 4 R0.15 L10	51	10	1.3	0.15	0.8	1.7	3.7	4.1	●	●	●		SIM ... H4
	MXR 4 R0.15 L15	51	15	1.3	0.15	0.8	1.7	3.7	4.1	●	●	●	●	
	MXR 4 R0.15 L22	51	22	1.3	0.15	0.8	1.7	3.7	4.1	●	●	●		
5.0	MXR 5 R0.2 L15	51	15	1.5	0.20	1.0	2.3	4.8	5.1	●	●	●		SIM ... H5
	MXR 5 R0.2 L22	51	22	1.5	0.20	1.0	2.3	4.8	5.1	●	●	●		
6.0	MXR 6 R0.2 L15	51	15	1.5	0.20	1.8	2.8	5.8	6.1	●	●	●		SIM ... H6
	MXR 6 R0.2 L22	51	22	1.5	0.20	1.8	2.8	5.8	6.1	●	●	●	●	
7.0	MXR 7 R0.2 L30	62	30	3.0	0.20	2.5	3.3	6.8	7.1	●	●	●		SIM ... H7

Bestellbeispiel: MXR 4 R0.15 L15 BXC
Für Halter siehe Seite 41-50

● Verfügbar
Weitere Artikel auf Anfrage erhältlich

MPR Einsätze Profildrehen und Innenausdrehen



Für linke Ausführung MPL statt MPR angeben

● Erste Wahl ○ Alternative

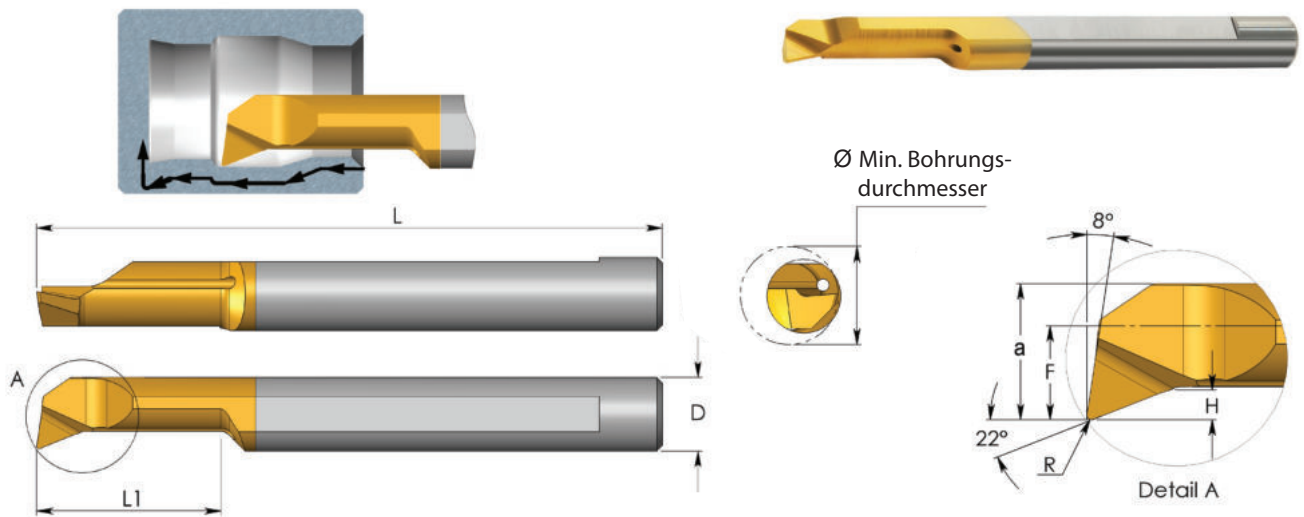
D	Bestellcode	L	L1	R	H	F	a	Min. Ø	K20	BXC	BMK	TNX	Halter
3.0	MPR 1 R0.05 L4	39	4	0.05	0.2	0.45	0.95	1.0	●	●	●		SIM ... H3
	MPR 1 R0.05 L8	39	8	0.05	0.2	0.45	0.95	1.0	●	●	●		
3.0	MPR 1.2 R0.1 L5	39	5	0.10	0.3	0.55	1.15	1.2	●	●	●		SIM ... H3
	MPR 1.2 R0.1 L9	39	9	0.10	0.3	0.55	1.15	1.2	●	●	●		
3.0	MPR 1.5 R0.05 L10	39	10	0.05	0.3	0.7	1.4	1.5	●	●	●		SIM ... H3
	MPR 1.5 R0.1 L6	39	6	0.10	0.3	0.7	1.4	1.5	●	●	●	●	
	MPR 1.5 R0.1 L10	39	10	0.10	0.3	0.7	1.4	1.5	●	●	●	●	
3.0	MPR 2 R0.05 L10	39	10	0.05	0.5	0.8	1.8	2.1	●	●	●		SIM ... H3
	MPR 2 R0.1 L10	39	10	0.10	0.5	0.8	1.8	2.1	●	●	●	●	
	MPR 2 R0.15 L5	39	5	0.15	0.5	0.8	1.8	2.1	●	●	●	●	
	MPR 2 R0.15 L10	39	10	0.15	0.5	0.8	1.8	2.1	●	●	●	●	
4.0	MPR 2.5 R0.1 L10	51	10	0.10	0.6	1.0	2.3	2.5	●	●	●		SIM ... H4
	MPR 2.5 R0.1 L15	51	15	0.10	0.6	1.0	2.3	2.5	●	●	●		
3.0	MPR 3 R0.05 L10	39	10	0.05	0.7	1.3	2.8	3.1	●	●	●	●	SIM ... H3
	MPR 3 R0.05 L15	39	15	0.05	0.7	1.3	2.8	3.1	●	●	●		
	MPR 3 R0.1 L10	39	10	0.10	0.7	1.3	2.8	3.1	●	●	●		
	MPR 3 R0.1 L15	39	15	0.10	0.7	1.3	2.8	3.1	●	●	●	●	
	MPR 3 R0.1 L22	47	22	0.10	0.7	1.3	2.8	3.1	●	●	●		
	MPR 3 R0.2 L10	39	10	0.20	0.7	1.3	2.8	3.1	●	●	●	●	
	MPR 3 R0.2 L15	39	15	0.20	0.7	1.3	2.8	3.1	●	●	●	●	
4.0	MPR 4 R0.1 L10	51	10	0.10	0.8	1.7	3.8	4.1	●	●	●	●	SIM ... H4
	MPR 4 R0.1 L15	51	15	0.10	0.8	1.7	3.8	4.1	●	●	●	●	
	MPR 4 R0.1 L22	51	22	0.10	0.8	1.7	3.8	4.1	●	●	●		
	MPR 4 R0.2 L10	51	10	0.20	0.8	1.7	3.8	4.1	●	●	●	●	
	MPR 4 R0.2 L15	51	15	0.20	0.8	1.7	3.8	4.1	●	●	●	●	
	MPR 4 R0.2 L22	51	22	0.20	0.8	1.7	3.8	4.1	●	●	●	●	
	MPR 4 R0.2 L30	62	30	0.20	0.8	1.7	3.8	4.1	●	●	●		

Für Halter siehe Seite 41-50

● Verfügbar

Weitere Artikel auf Anfrage erhältlich

MPR Einsätze Profildrehen und Innenausdrehen

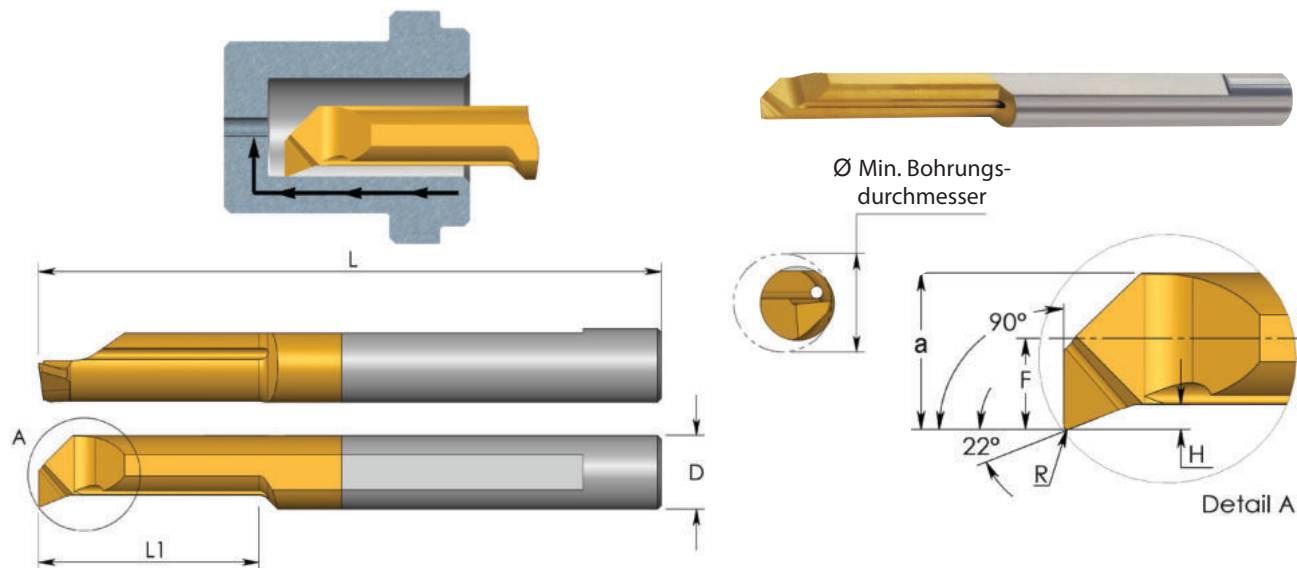


D	Bestellcode	L	L1	R	H	F	a	Min. Ø	K20	BXC	BMK	TNX	Halter
5.0	MPR 5 R0.1 L22	51	22	0.10	1.2	2.1	4.6	5.1	•	•	•	•	SIM ... H5
	MPR 5 R0.1 L30	76	30	0.10	1.2	2.1	4.6	5.1	•	•	•		
	MPR 5 R0.2 L10	51	10	0.20	1.2	2.1	4.6	5.1	•	•	•	•	
	MPR 5 R0.2 L22	51	22	0.20	1.2	2.1	4.6	5.1	•	•	•	•	
	MPR 5 R0.2 L30	76	30	0.20	1.2	2.1	4.6	5.1	•	•	•	•	
	MPR 5 R0.2 L40	76	40	0.20	0.9	2.1	4.6	5.1	•	•	•		
6.0	MPR 6 R0.05 L15	51	15	0.05	1.4	2.8	5.8	6.1	•	•	•		SIM ... H6
	MPR 6 R0.1 L15	51	15	0.10	1.4	2.8	5.8	6.1	•	•	•		
	MPR 6 R0.1 L22	51	22	0.10	1.4	2.8	5.8	6.1	•	•	•		
	MPR 6 R0.2 L10	51	10	0.20	1.4	2.8	5.8	6.1	•	•	•		
	MPR 6 R0.2 L15	51	15	0.20	1.4	2.8	5.8	6.1	•	•	•	•	
	MPR 6 R0.2 L22	51	22	0.20	1.4	2.8	5.8	6.1	•	•	•	•	
	MPR 6 R0.2 L30	76	30	0.20	1.4	2.8	5.8	6.1	•	•	•	•	
7.0	MPR 7 R0.2 L22	62	22	0.20	1.5	3.3	6.8	7.1	•	•	•		SIM ... H7
	MPR 7 R0.2 L25	62	25	0.20	1.5	3.3	6.8	7.1	•	•	•		
	MPR 7 R0.2 L30	62	30	0.20	1.5	3.3	6.8	7.1	•	•	•	•	
	MPR 7 R0.2 L35	62	35	0.20	1.5	3.3	6.8	7.1	•	•	•		
8.0	MPR 8 R0.2 L15	64	15	0.20	1.6	3.8	7.8	8.1	•	•	•	•	SIM ... H8
	MPR 8 R0.2 L22	64	22	0.20	1.6	3.8	7.8	8.1	•	•	•	•	
	MPR 8 R0.2 L35	76	35	0.20	1.6	3.8	7.8	8.1	•	•	•	•	
10.0	MPR 10 R0.2 L35	73	35	0.20	2.0	4.8	9.8	10.1	•	•	•		SIM ... H10

Bestellbeispiel: MPR 4 R0.2 L15 BXC
Für Halter siehe Seite 41-50

• Verfügbar
Weitere Artikel auf Anfrage erhältlich

MUR Einsätze Profildrehen, 90° Plandrehen



Beschichtung	P	M	K	N	S	H
K20		○	○	●	○	
BXC	●	●	●	○	●	○
BMK	●	●	●	○	●	○
TNX	●	●	●	○	●	●

● Erste Wahl ○ Alternative

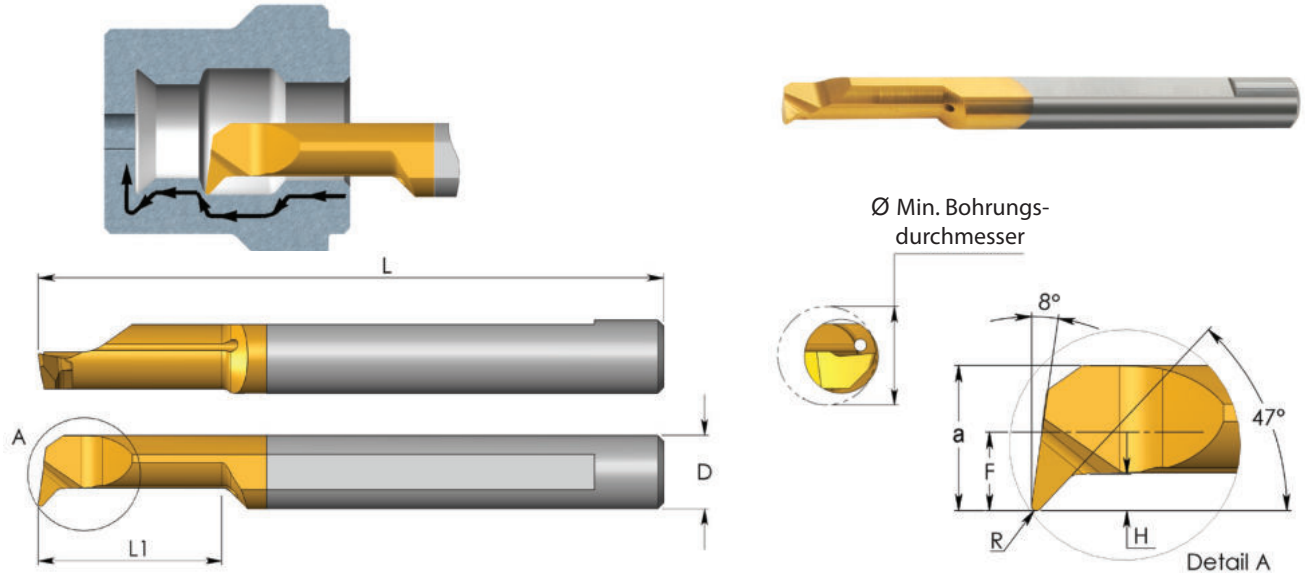
Für linke Ausführung MUL statt MUR angeben

D	Bestellcode	L	L1	R	H	F	a	Min. Ø	K20	BXC	BMK	TNX	Halter
3.0	MUR 3 R0.05 L10	39	10	0.05	0.4	1.3	2.8	3.1	●	●	●		SIM ... H3
	MUR 3 R0.05 L15	39	15	0.05	0.4	1.3	2.8	3.1	●	●	●	●	
4.0	MUR 4 R0.1 L10	51	10	0.10	0.5	1.7	3.7	4.1	●	●	●		SIM ... H4
	MUR 4 R0.1 L15	51	15	0.10	0.5	1.7	3.7	4.1	●	●	●	●	
	MUR 4 R0.1 L22	51	22	0.10	0.5	1.7	3.7	4.1	●	●	●		
5.0	MUR 5 R0.15 L15	51	15	0.15	0.7	2.1	4.6	5.1	●	●	●		SIM ... H5
	MUR 5 R0.15 L22	51	22	0.15	0.7	2.1	4.6	5.1	●	●	●		
6.0	MUR 6 R0.15 L15	51	15	0.15	0.9	2.8	5.8	6.1	●	●	●		SIM ... H6
	MUR 6 R0.15 L22	51	22	0.15	0.9	2.8	5.8	6.1	●	●	●	●	
	MUR 6 R0.15 L30	76	30	0.15	0.9	2.8	5.8	6.1	●	●	●		
8.0	MUR 8 R0.2 L22	64	22	0.20	1.1	3.8	7.8	8.1	●	●	●		SIM ... H8

Bestellbeispiel: MUR 5 R0.15 L15 BXC
Für Halter siehe Seite 41-50

● Verfügbar
Weitere Artikel auf Anfrage erhältlich

MQR Einsätze Profildrehen und Innenausdrehen



Beschichtung	P	M	K	N	S	H
K20		○	○	●	○	
BXC	●	●	●	○	●	○
BMK	●	●	●	○	●	○
TNX	●	●	●	○	●	●

● Erste Wahl ○ Alternative

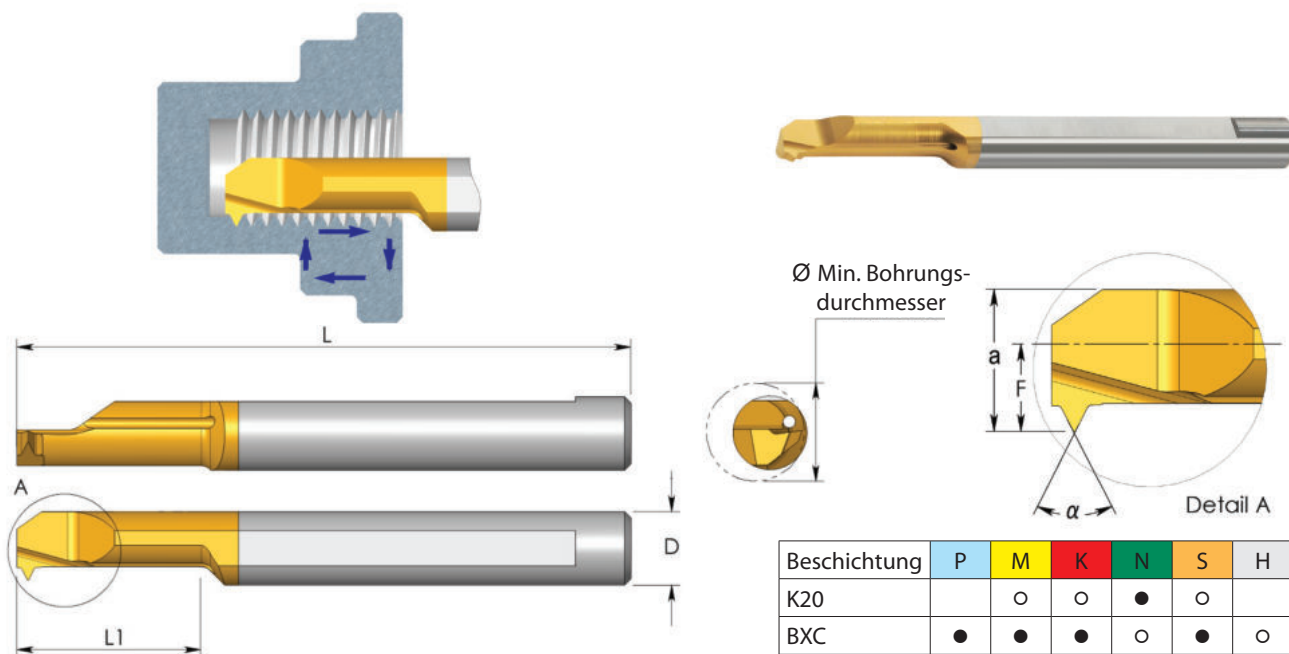
Für linke Ausführung MQL statt MQR angeben

D	Bestellcode	L	L1	R	H	F	a	Min. Ø	K20	BXC	BMK	TNX	Halter
3.0	MQR 3 R0.1 L10	39	10	0.10	0.6	1.3	2.8	3.1	●	●	●		SIM ... H3
	MQR 3 R0.1 L15	39	15	0.10	0.6	1.3	2.8	3.1	●	●	●		
4.0	MQR 4 R0.1 L22	51	22	0.10	0.8	1.8	3.8	4.1	●	●	●		SIM ... H4
	MQR 4 R0.2 L10	51	10	0.20	0.8	1.8	3.8	4.1	●	●	●	●	
	MQR 4 R0.2 L15	51	15	0.20	0.8	1.8	3.8	4.1	●	●	●	●	
	MQR 4 R0.2 L22	51	22	0.20	0.8	1.8	3.8	4.1	●	●	●		
5.0	MQR 5 R0.2 L15	51	15	0.20	1.0	2.3	4.8	5.1	●	●	●	●	SIM ... H5
	MQR 5 R0.2 L22	51	22	0.20	1.0	2.3	4.8	5.1	●	●	●	●	
6.0	MQR 6 R0.2 L15	51	15	0.20	1.4	2.8	5.8	6.1	●	●	●	●	SIM ... H6
	MQR 6 R0.2 L22	51	22	0.20	1.4	2.8	5.8	6.1	●	●	●	●	
	MQR 6 R0.2 L30	58	30	0.20	1.4	2.8	5.8	6.1	●	●	●		
7.0	MQR 7 R0.2 L22	62	22	0.20	1.8	3.3	6.8	7.1	●	●	●		SIM ... H7
	MQR 7 R0.2 L30	62	30	0.20	1.8	3.3	6.8	7.1	●	●	●		
8.0	MQR 8 R0.2 L22	64	22	0.20	1.6	3.8	7.8	8.1	●	●	●		SIM ... H8
	MQR 8 R0.2 L27	64	27	0.20	2.0	3.8	7.8	8.1	●	●	●	●	

Bestellbeispiel: MQR 5 R0.2 L15 BXC
Für Halter siehe Seite 41-50

● Verfügbar
Weitere Artikel auf Anfrage erhältlich

MIR Einsätze Gewindedrehen



Teilprofil 55°

Für linke Ausführung MIL statt MIR angeben

Beschichtung	P	M	K	N	S	H
K20		○	○	●	○	
BXC	●	●	●	○	●	○
BMK	●	●	●	○	●	○
TNX	●	●	●	○	●	●

● Erste Wahl ○ Alternative

D	Bestellcode	Steigung		L	L1	α	F	a	Min. Ø	K20	BXC	BMK	TNX	Halter
		mm	Gänge/Zoll											
3.0	MIR 3 L15 A55	0.5 - 1.0	48 - 24	39	15	55	1.4	2.9	3.2	●	●	●		SIM ... H3
4.0	MIR 4 L15 A55	0.5 - 1.0	48 - 24	51	15	55	1.8	3.8	4.1	●	●	●		SIM ... H4
5.0	MIR 5 L15 A55	0.5 - 1.25	48 - 20	51	15	55	2.3	4.8	5.1	●	●	●		SIM ... H5
	MIR 5 L22 A55	0.5 - 1.25	48 - 20	51	22	55	2.3	4.8	5.1	●	●	●		
6.0	MIR 6 L15 A55	0.5 - 1.5	48 - 16	51	15	55	2.6	5.6	6.0	●	●	●	●	SIM ... H6
	MIR 6 L22 A55	0.5 - 1.5	48 - 16	51	22	55	2.6	5.6	6.0	●	●	●	●	

Bestellbeispiel: MIR 5 L15 A55 BXC

Teilprofil 60°

Für linke Ausführung MIL statt MIR angeben

D	Bestellcode	Steigung		L	L1	α	F	a	Min. Ø	K20	BXC	BMK	TNX	Halter
		mm	Gänge/Zoll											
3.0	MIR 1 L5 A60	0.25 - 0.35	100 - 72	39	4.8	60	0.55	1.15	1.2	●	●	●		SIM ... H3
	MIR 1.5 L6 A60	0.35 - 0.45	72 - 56	39	6.3	60	0.65	1.35	1.4	●	●	●		
3.0	MIR 2 L8 A60	0.45 - 0.7	56 - 32	39	8	60	1.0	2.0	2.1	●	●	●		SIM ... H3
3.0	MIR 3 L14 A60	0.25 - 0.35	100 - 72	39	14	60	1.4	2.9	3.2	●	●	●		SIM ... H3
	MIR 3 L15 A60	0.7 - 1.0	32 - 24	39	15	60	1.4	2.9	3.2	●	●	●	●	
4.0	MIR 4 L17 A60	0.35 - 0.45	72 - 56	51	17	60	1.8	3.8	4.1	●	●	●		SIM ... H4
	MIR 4 L15 A60	0.8 - 1.0	32 - 24	51	15	60	1.8	3.8	4.1	●	●	●	●	
5.0	MIR 5 L15 A60	1.0 - 1.25	24 - 20	51	15	60	2.3	4.8	5.1	●	●	●	●	SIM ... H5
	MIR 5 L22 A60	1.0 - 1.25	24 - 20	51	22	60	2.3	4.8	5.1	●	●	●	●	
6.0	MIR 6 L15 A60	1.0 - 1.5	24 - 16	51	15	60	2.6	5.6	6.0	●	●	●	●	SIM ... H6
	MIR 6 L22 A60	1.0 - 1.5	24 - 16	51	22	60	2.6	5.6	6.0	●	●	●	●	
8.0	MIR 8 L22 A60	1.0 - 2.0	24 - 13	64	22	60	3.8	7.8	8.0	●	●	●	●	SIM ... H8

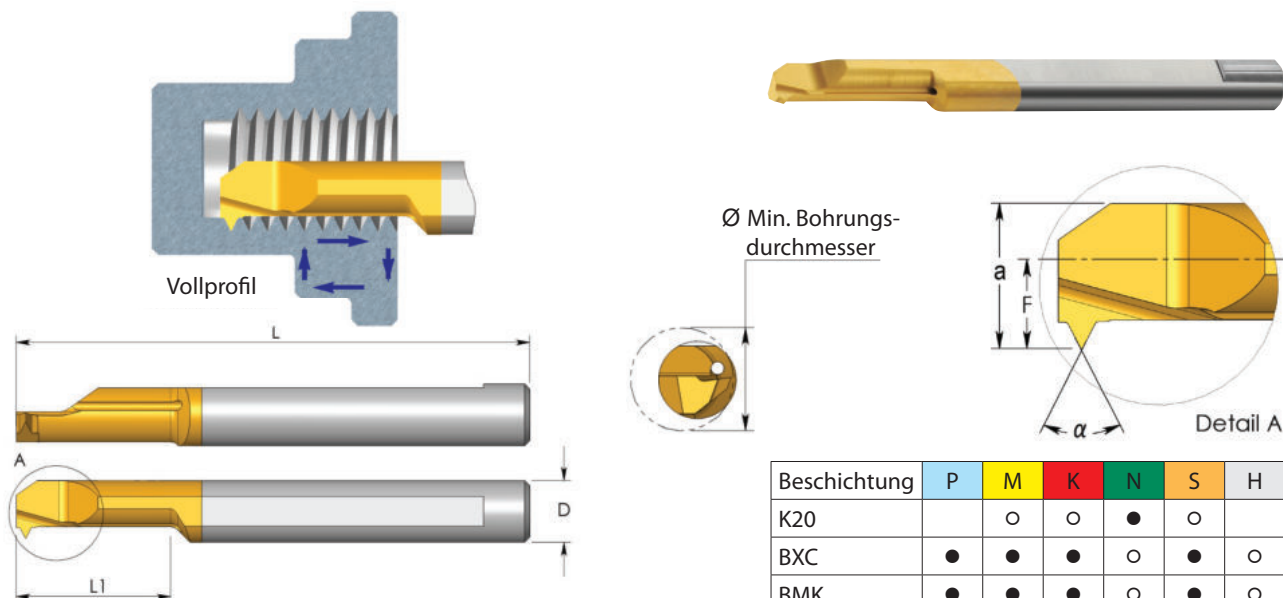
Bestellbeispiel: MIR 5 L15 A60 BXC

Für Halter siehe Seite 41-50

● Verfügbar

Weitere Artikel auf Anfrage erhältlich

MIR Einsätze Gewindedrehen



Beschichtung	P	M	K	N	S	H
K20		○	○	●	○	
BXC	●	●	●	○	●	○
BMK	●	●	●	○	●	○
TNX	●	●	●	○	●	●

● Erste Wahl ○ Alternative

Vollprofil – ISO 60°

Für linke Ausführung MIL statt MIR angeben

D	Bestellcode	Steigung mm	M grob	M Fein	L	L1	α	F	a	Min. Ø	K20	BXC	BMK	TNX	Halter
3.0	MIR 3 L10 0.5 ISO	0.5	M3	M3.5	39	10	60	1.0	2.3	2.4	●	●	●		SIM ... H3
	MIR 3 L15 0.5 ISO	0.5		M4	39	15	60	1.4	2.9	3.2	●	●	●		
3.0	MIR 3 L15 0.7 ISO	0.7	M4		39	15	60	1.4	2.9	3.2	●	●	●		SIM ... H3
	MIR 3 L15 0.75 ISO	0.75	M4.5		39	15	60	1.4	2.9	3.2	●	●	●		
4.0	MIR 4 L15 0.5 ISO	0.5		M5	51	15	60	1.8	3.8	4.1	●	●	●	●	SIM ... H4
	MIR 4 L15 0.75 ISO	0.75		M5	51	15	60	1.8	3.8	4.1	●	●	●	●	
	MIR 4 L15 0.8 ISO	0.8	M5		51	15	60	1.8	3.8	4.1	●	●	●		
5.0	MIR 5 L15 1.0 ISO	1.0	M6, M7	M8	51	15	60	2.2	4.7	4.9	●	●	●	●	SIM ... H5
6.0	MIR 6 L22 1.25 ISO	1.25	M8, M9	M10	51	22	60	2.8	5.8	6.1	●	●	●	●	SIM ... H6
	MIR 6 L22 1.5 ISO	1.5	M10, M11		51	22	60	2.8	5.8	6.1	●	●	●		

Bestellbeispiel: MIR 5 L15 1.0 ISO BXC

Vollprofil – UN 60°

Für linke Ausführung MIL statt MIR angeben

D	Bestellcode	Steigung Gänge/Zoll	UNC	UNF	UNEF	UNS	L	L1	α	F	a	Min. Ø	K20	BXC	BMK	TNX	Halter
3.0	MIR 3 L10 32 UN	32	6				39	10	60	1.0	2.5	2.7	●	●	●		SIM...H3
3.0	MIR 3 L15 32 UN	32	8	10			39	15	60	1.4	2.9	3.2	●	●	●	●	SIM...H3
	MIR 3 L15 36 UN	36		8		10	39	15	60	1.4	2.9	3.2	●	●	●		
4.0	MIR 4 L15 36 UN	36				12	51	15	60	1.8	3.8	4.1	●	●	●		SIM...H4
	MIR 4 L15 32 UN	32			12		51	15	60	1.8	3.8	4.1	●	●	●		
5.0	MIR 5 L15 28 UN	28		1/4			51	15	60	2.2	4.7	4.9	●	●	●	●	SIM...H5
	MIR 5 L15 24 UN	24				1/4	51	15	60	2.3	4.8	5.1	●	●	●		
	MIR 5 L18 20 UN	20	1/4				51	18	60	2.3	4.8	5.0	●	●	●		
6.0	MIR 6 L18 24 UN	24		5/16			51	18	60	2.8	5.8	6.5	●	●	●		SIM...H6
	MIR 6 L18 18 UN	18	5/16			3/8	51	18	60	2.8	5.8	6.2	●	●	●		

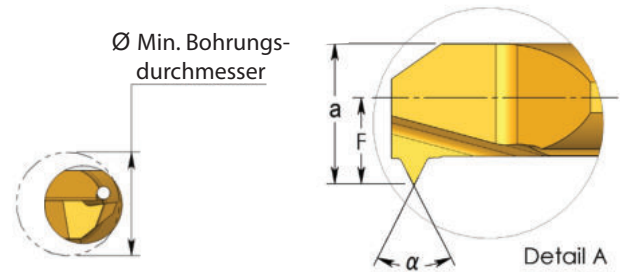
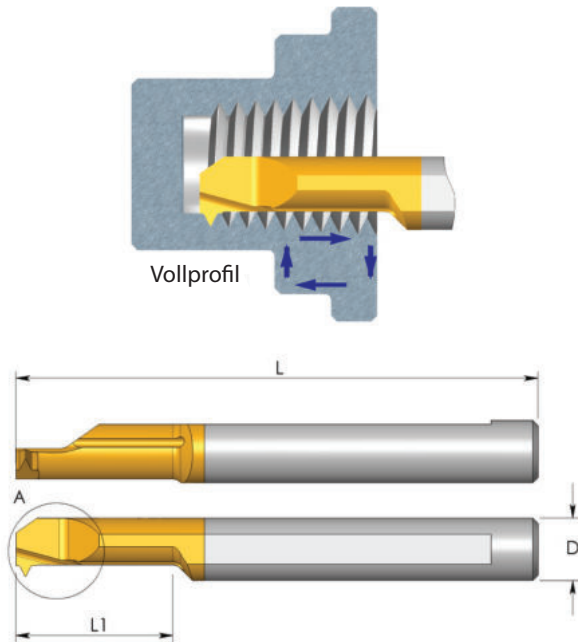
Bestellbeispiel: MIR 4 L15 36 UN BXC

Für Halter siehe Seite 41-50

● Verfügbar

Weitere Artikel auf Anfrage erhältlich

MIR Einsätze Gewindedrehen



Beschichtung	P	M	K	N	S	H
K20		○	○	●	○	
BXC	●	●	●	○	●	○
BMK	●	●	●	○	●	○
TNX	●	●	●	○	●	●

● Erste Wahl ○ Alternative

Vollprofil – MJ 60°

Für linke Ausführung MIL statt MIR angeben

D	Bestellcode	Gewinde Größe	L	L1	α	F	a	Min. Ø	K20	BXC	BMK	TNX	Halter
3.0	MIR 3 L15 0.7 MJ	MJ4x0.7	39	15	60	1.4	2.9	3.2	●	●	●		SIM ... H3
4.0	MIR 4 L15 0.8 MJ	MJ5x0.8	51	15	60	1.8	3.8	4.1	●	●	●		SIM ... H4
5.0	MIR 5 L15 1.0 MJ	MJ6x1.0	51	15	60	2.2	4.7	4.9	●	●	●		SIM ... H5

Bestellbeispiel: MIR 4 L15 0.8 MJ BXC

Vollprofil – UNJ 60°

Für linke Ausführung MIL statt MIR angeben

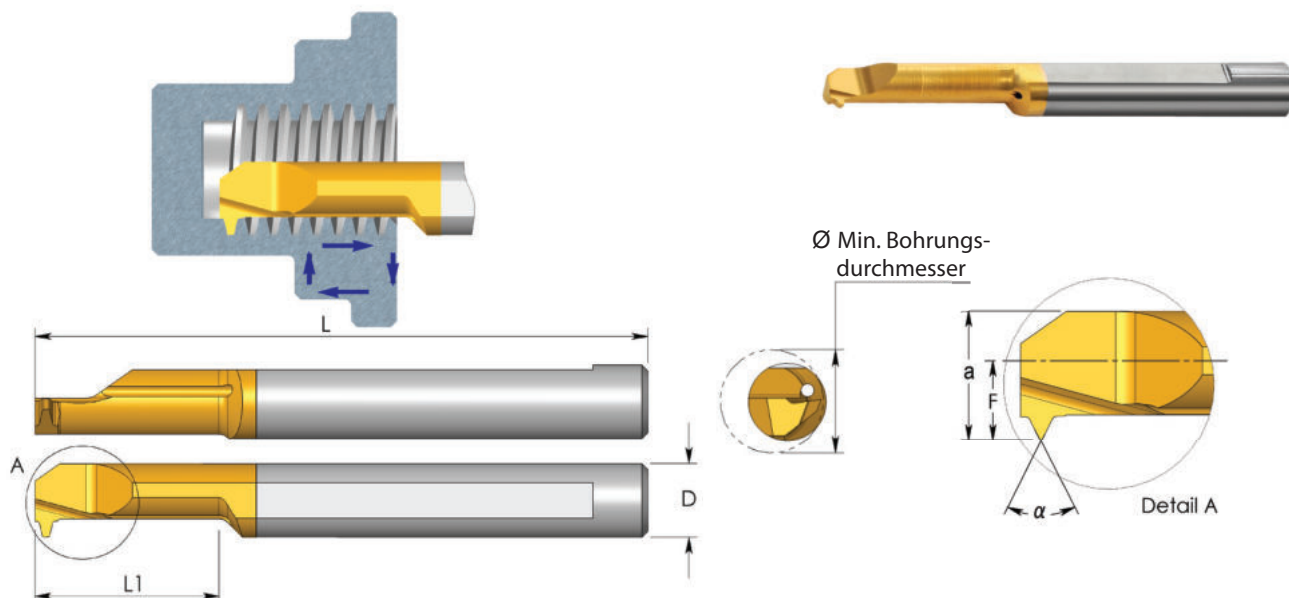
D mm	Bestellcode	Gewinde Größe	L	L1	α	F	a	Min. Ø	K20	BXC	BMK	TNX	Halter
3.0	MIR 3 L15 32 UNJ	8-32 UNJC	39	15	60	1.4	2.9	3.2	●	●	●		SIM...H3
5.0	MIR 5 L15 28 UNJ	1/4-28 UNJF	51	15	60	2.2	4.7	4.9	●	●	●	●	SIM...H5
	MIR 5 L18 20 UNJ	1/4-20 UNJC	51	18	60	2.3	4.8	5.0	●	●	●		SIM...H5

Bestellbeispiel: MIR 3 L15 32 UNJ BXC

Für Halter siehe Seite 41-50

● Verfügbar
Weitere Artikel auf Anfrage erhältlich

MIR Einsätze Gewindedrehen



Beschichtung	P	M	K	N	S	H
K20		○	○	●	○	
BXC	●	●	●	○	●	○
BMK	●	●	●	○	●	○
TNX	●	●	●	○	●	●

● Erste Wahl ○ Alternative

Vollprofil – G 55° BSP

Für linke Ausführung MIL statt MIR angeben

D	Bestellcode	Gewinde Größe	L	L1	α	F	a	Min. \varnothing	K20	BXC	BMK	TNX	Halter
6.0	MIR 6 L17 28 W	1/16-28 BSP	51	17	55	2.8	5.8	6.5	●	●	●	●	SIM ... H6
	MIR 6 L17 19 W	1/4-19 BSP	51	17	55	2.8	5.8	7.0	●	●	●		

Vollprofil – Whitworth 55° BSW

Für linke Ausführung MIL statt MIR angeben

D	Bestellcode	Gewinde Größe	L	L1	α	F	a	Min. \varnothing	K20	BXC	BMK	TNX	Halter
5.0	MIR 5 L17 20 W	1/4-20 BSW	51	17	55	2.0	4.5	4.7	●	●	●		SIM ... H5

Vollprofil – BSPT

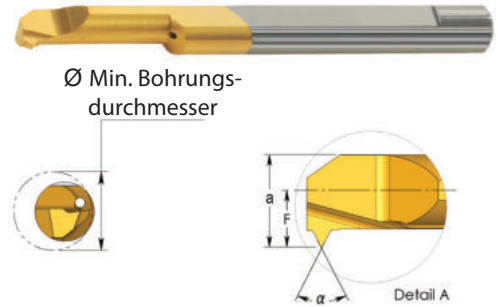
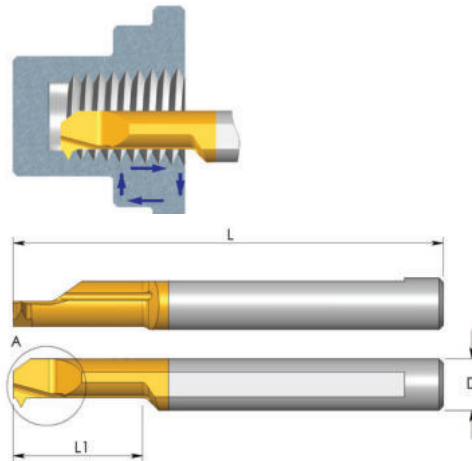
Für linke Ausführung MIL statt MIR angeben

D	Bestellcode	Gewinde Größe	L	L1	α	F	a	Min. \varnothing	K20	BXC	BMK	TNX	Halter
Neu 6.0	MIR 6 L15 28 BSPT	1/16 - 28 BSPT 1/8 - 28 BSPT	51	15	55	2.8	5.8	6.1	●	●	●		SIM ... H6

Bestellbeispiel: MIR 6 L17 28 W BMK
Für Halter siehe Seite 41-50

● Verfügbar
Weitere Artikel auf Anfrage erhältlich

MIR Einsätze Gewindedrehen



Beschichtung	P	M	K	N	S	H
K20		○	○	●	○	
BXC	●	●	●	○	●	○
BMK	●	●	●	○	●	○
TNX	●	●	●	○	●	●

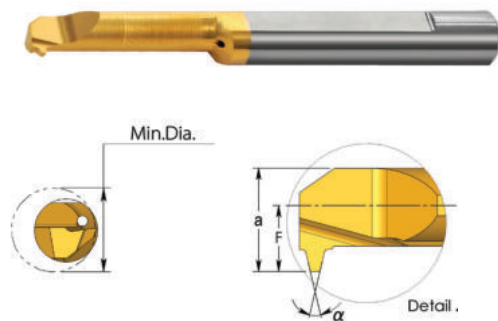
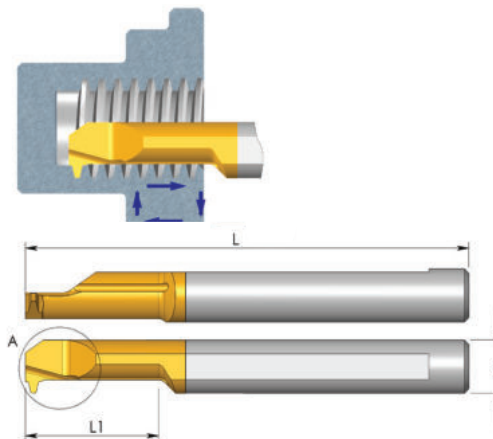
● Erste Wahl ○ Alternative

Vollprofil – NPT 60°

Für linke Ausführung MIL statt MIR angeben

D	Bestellcode	Steigung Gänge/Zoll	Gewinde Größe	L	L1	α	F	a	Min. \varnothing	K20	BXC	BMK	TNX	Halter
6.0	MIR 6 L15 27 NPT	27	1/16 x 27 NPT 1/8 x 27 NPT	51	15	60	2.8	5.8	5.9	●	●	●	●	SIM ... H6

Bestellbeispiel: MIR 6 L15 27 NPT BXC



Acme

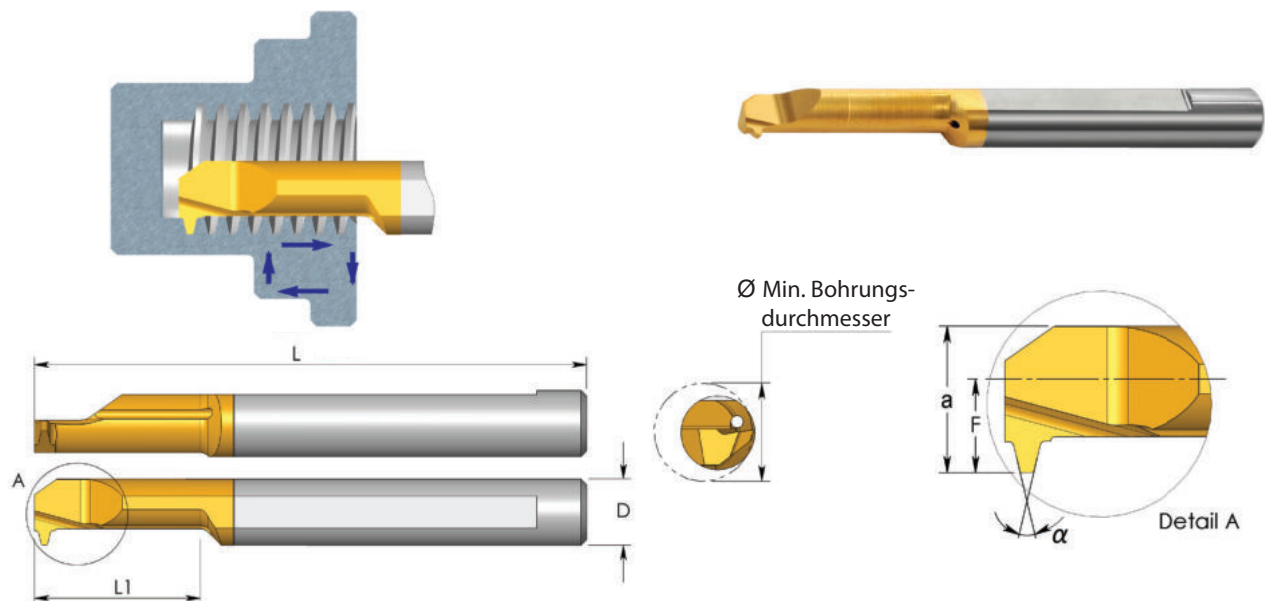
Für linke Ausführung MIL statt MIR angeben

D	Bestellcode	Steigung Gänge/Zoll	Gewinde Größe	L	L1	α	F	a	Min. \varnothing	K20	BXC	BMK	TNX	Halter
4.0	MIR 4 L15 16 ACME	16	1/4 x 16	51	15	29	1.8	3.8	4.6	●	●	●		SIM ... H4
6.0	MIR 6 L20 14 ACME	14	5/16 x 14	51	20	29	2.8	5.8	6.0	●	●	●		SIM ... H6
7.0	MIR 7 L22 12 ACME	12	3/8 x 12 7/16 x 12	62	22	29	3.3	6.8	7.2	●	●	●		SIM ... H7
8.0	MIR 8 L30 10 ACME	10	1/2 x 10	76	30	29	3.8	7.8	10.0	●	●	●	●	SIM ... H8
10.0	MIR 10 L35 8 ACME	8	5/8 x 8	73	35	29	4.8	9.8	12.5	●	●	●		SIM ... H10
10.0	MIR 10 L45 6 ACME	6	3/4 x 6 7/8 x 6	105	45	29	4.8	9.8	14.6	●	●	●	●	SIM ... H10
10.0	MIR 10 L52 5 ACME	5	1x5	105	52	29	4.8	9.8	20.0	●	●	●		SIM ... H10

Bestellbeispiel: MIR 6 L 20 14 ACME BXC
Für Halter siehe Seite 41-50

● Verfügbar
Weitere Artikel auf Anfrage erhältlich

MIR Einsätze Gewindedrehen



Stub Acme

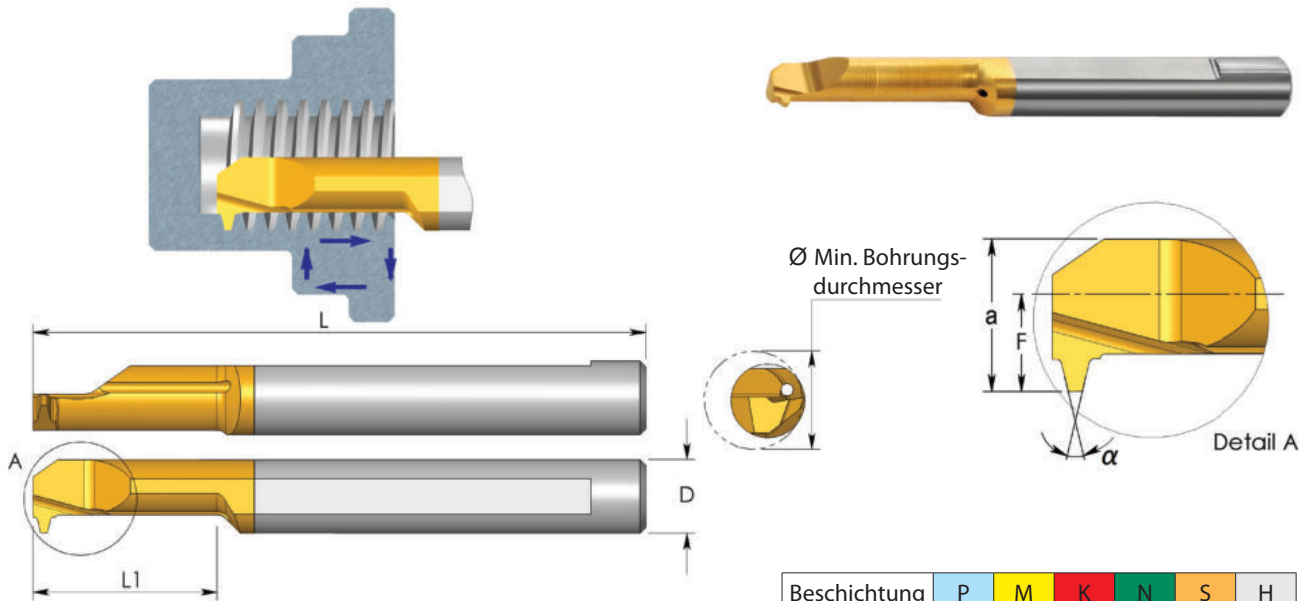
Für linke Ausführung MIL statt MIR angeben

D	Bestellcode	Steigung Gänge/Zoll	Gewinde Größe	L	L1	α	F	a	Min. \varnothing	K20	BXC	BMK	TNX	Halter
4.0	MIR 4 L15 16 STACME	16	1/4 x 16	51	15	29	1.8	3.8	5.2	•	•	•		SIM ... H4
6.0	MIR 6 L20 14 STACME	14	5/16 x 14	51	20	29	2.8	5.8	6.6	•	•	•		SIM ... H6
7.0	MIR 7 L22 12 STACME	12	3/8 x 12 7/16 x 12	62	22	29	3.3	6.8	8.1	•	•	•		SIM ... H7
8.0	MIR 8 L30 10 STACME	10	1/2 x 10	76	30	29	3.8	7.8	11.0	•	•	•		SIM ... H8
10.0	MIR 10 L35 8 STACME	8	5/8 x 8	73	35	29	4.8	9.8	13.8	•	•	•		SIM ... H10
10.0	MIR 10 L45 6 STACME	6	3/4 x 6 7/8 x 6	105	45	29	4.8	9.8	16.3	•	•	•		SIM ... H10

Bestellbeispiel: MIR 7 L22 12 STACME K20
Für Halter siehe Seite 41-50

• Verfügbar
Weitere Artikel auf Anfrage erhältlich

MIR Einsätze Gewindedrehen



Beschichtung	P	M	K	N	S	H
K20		○	○	●	○	
BXC	●	●	●	○	●	○
BMK	●	●	●	○	●	○
TNX	●	●	●	○	●	●

● Erste Wahl ○ Alternative

Trapez – DIN 103

Für linke Ausführung MIL statt MIR angeben

D	Bestellcode	Steigung mm	Gewinde Größe	L	L1	α	F	a	Min. \varnothing	K20	BXC	BMK	TNX	Halter
6.0	MIR 6L22 1.5TR	1.5	TR 8 x 1.5 TR 9 x 1.5 TR10 x 1.5	51	22	30	2.8	5.8	6.4	●	●	●		SIM ... H6
7.0	MIR 7L25 2 TR	2	TR 9 x 2 TR10 x 2 TR11 x 2 TR12 x 2	62	25	30	3.2	6.7	6.9	●	●	●	●	SIM ... H7
10.0	MIR 10L35 2 TR	2	TR14 x 2 TR16 x 2 TR18 x 2 TR20 x 2	73	35	30	4.8	9.8	11.0	●	●	●		SIM ... H10
7.0	MIR 7L35 3 TR	3	TR11 x 3 TR12 x 3	62	35	30	3.3	6.8	7.5	●	●	●	●	SIM ... H7
10.0	MIR 10L35 3 TR	3	TR14 x 3 TR22 x 3 TR24 x 3 TR26 x 3 TR28 x 3	73	35	30	4.8	9.8	10.5	●	●	●		SIM ... H10
10.0	MIR 10L45 4 TR	4	TR16 x 4 TR18 x 4 TR20 x 4	105	45	30	4.8	9.8	11.5	●	●	●		SIM ... H10
10.0	MIR 10L55 5 TR	5	TR22 x 5 TR24 x 5 TR28 x 5	105	55	30	4.8	9.8	11.0	●	●	●		SIM ... H10

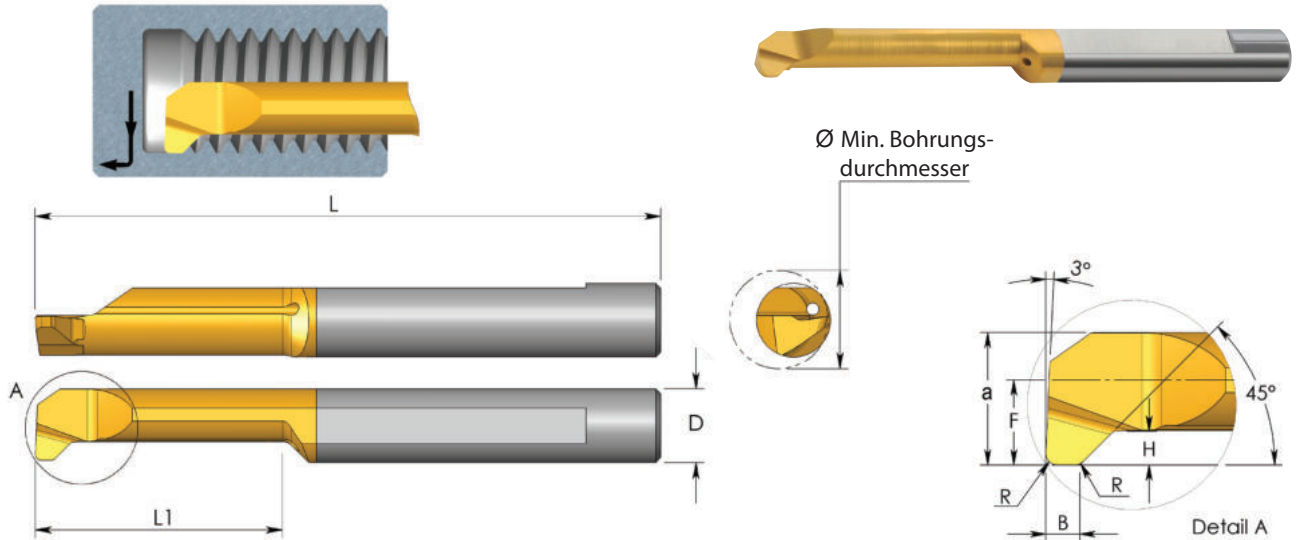
Bestellbeispiel: MIR 10 L35 3 TR BXC

Für Halter siehe Seite 41-50

● Verfügbar

Weitere Artikel auf Anfrage erhältlich

MDR Einsätze Gewindefreistich, Anfasen und Einstechen



Beschichtung	P	M	K	N	S	H
K20		○	○	●	○	
BXC	●	●	●	○	●	○
BMK	●	●	●	○	●	○
TNX	●	●	●	○	●	●

● Erste Wahl ○ Alternative

Für linke Ausführung MDL statt MDR angeben

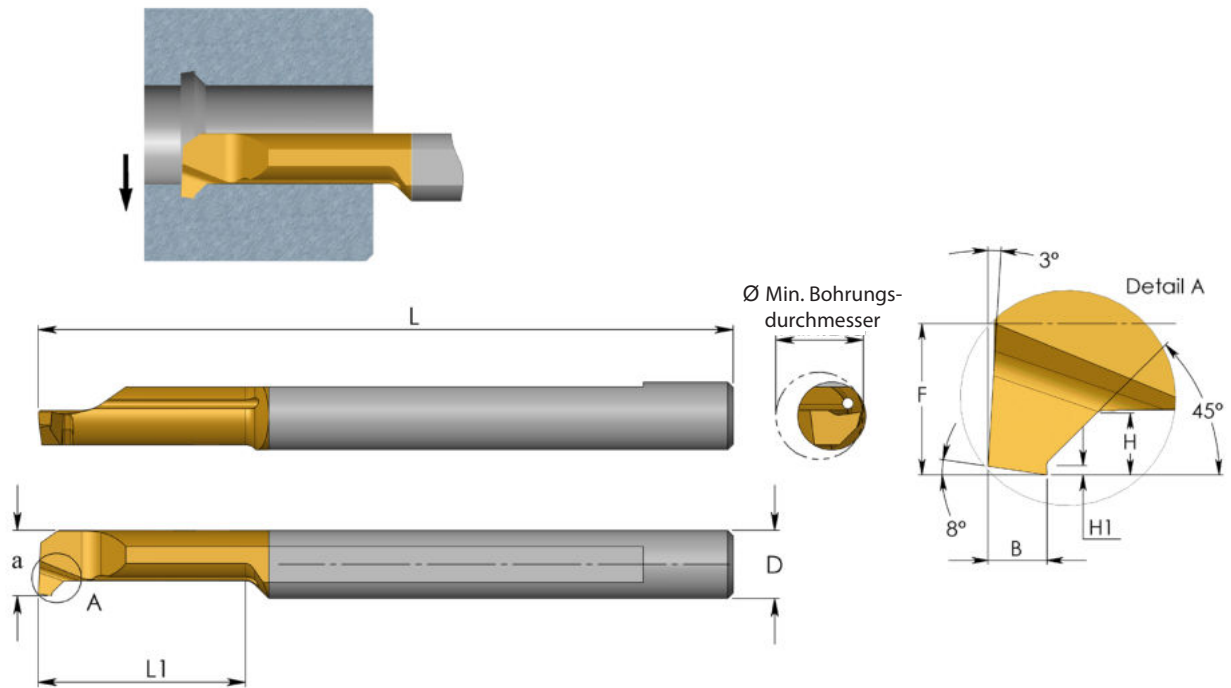
D	Bestellcode	L	L1	B	R	H	F	a	Min. Ø	K20	BXC	BMK	TNX	Halter
4.0	MDR 4 R0.5 L18	51	18	1.5	0.5	0.8	1.8	3.8	4.1	●	●	●	●	SIM ... H4
5.0	MDR 5 R0.5 L24	51	24	1.5	0.5	1.2	2.3	4.8	5.1	●	●	●		SIM ... H5
6.0	MDR 6 R0.5 L27	58	27	1.5	0.5	1.4	2.8	5.8	6.1	●	●	●	●	SIM ... H6

Bestellbeispiel: MDR 5 R0.5 L24 BXC
Für Halter siehe Seite 41-50

● Verfügbar
Weitere Artikel auf Anfrage erhältlich

Neu

CPR Einsätze Vorstechen und Fasen



Beschichtung	P	M	K	N	S	H
K20		○	○	●	○	
BXC	●	●	●	○	●	○
BMK	●	●	●	○	●	○
TNX	●	●	●	○	●	●

● Erste Wahl ○ Alternative

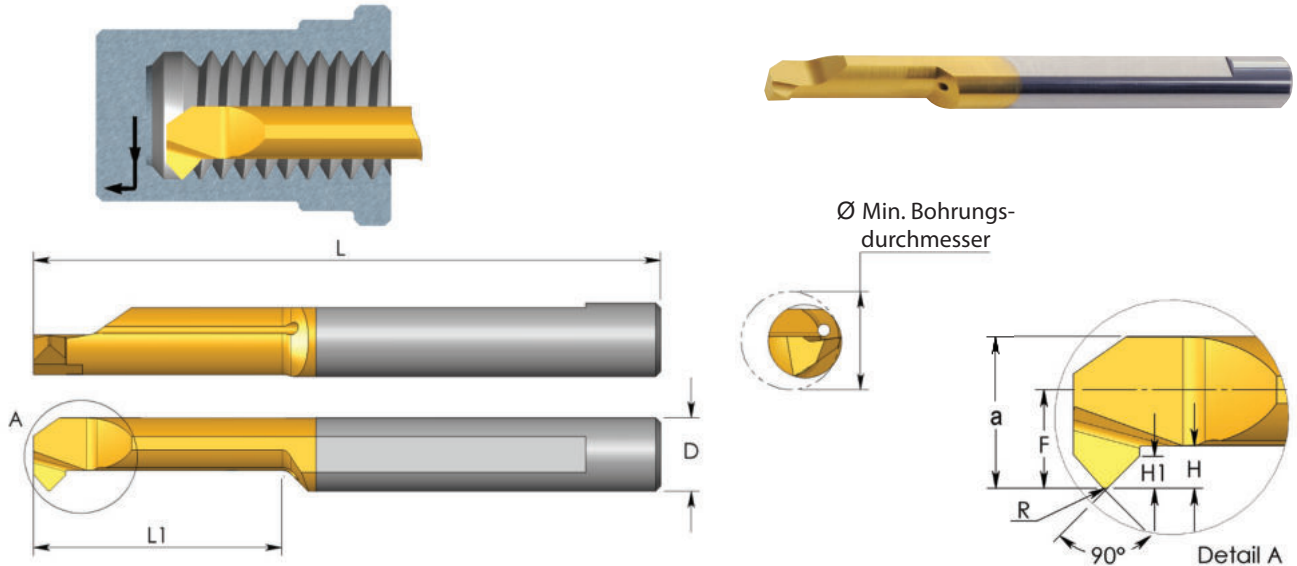
Für linke Ausführung CPL statt CPR angeben

D	Bestellcode	L	L1	B	H	H1	F	a	Min. Ø	K20	BXC	BMK	TNX	Halter
4.0	CPR 4 B1.0 L10	51	10	1.0	0.8	0.2	1.8	3.8	4.1	●	●	●		SIM ... H4
	CPR 4 B1.0 L15	51	15	1.0	0.8	0.2	1.8	3.8	4.1	●	●	●		
5.0	CPR 5 B1.0 L15	51	15	1.0	1.0	0.2	2.3	4.8	5.1	●	●	●		SIM ... H5
	CPR 5 B1.0 L22	51	22	1.0	1.0	0.2	2.3	4.8	5.1	●	●	●		
6.0	CPR 6 B1.0 L15	51	15	1.0	1.2	0.2	2.8	5.8	6.1	●	●	●		SIM ... H6
	CPR 6 B1.0 L22	51	22	1.0	1.2	0.2	2.8	5.8	6.1	●	●	●		
	CPR 6 B1.0 L30	76	30	1.0	1.2	0.2	2.8	5.8	6.1	●	●	●		

Bestellbeispiel: CPR 6 B1.0 L15 BXC

● Verfügbar
Weitere Artikel auf Anfrage erhältlich

MCR Einsätze Anfassen und Innenausdrehen



Beschichtung	P	M	K	N	S	H
K20		○	○	●	○	
BXC	●	●	●	○	●	○
BMK	●	●	●	○	●	○
TNX	●	●	●	○	●	●

● Erste Wahl ○ Alternative

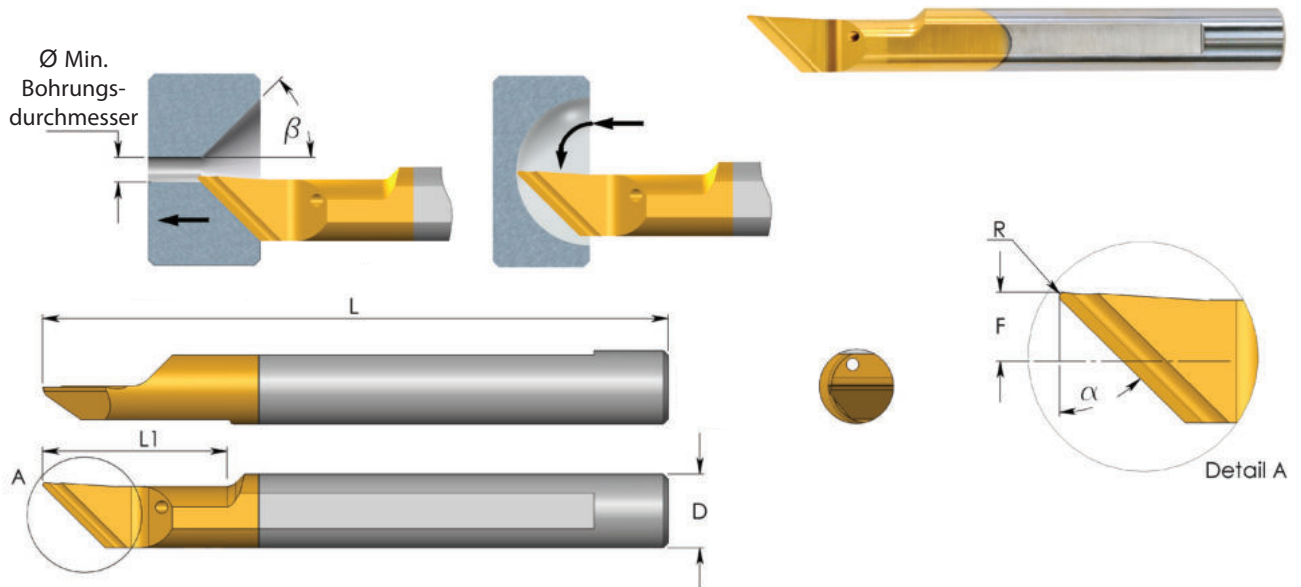
Für linke Ausführung MCL statt MCR angeben

D	Bestellcode	L	L1	R	H	H1	F	a	Min. Ø	K20	BXC	BMK	TNX	Halter
3.0	MCR 3 R0.2 L10	39	10	0.2	0.7	0.3	1.3	2.8	3.1	●	●	●		SIM ... H3
4.0	MCR 4 R0.2 L15	51	15	0.2	0.8	0.4	1.7	3.7	4.1	●	●	●		SIM ... H4
5.0	MCR 5 R0.2 L15	51	15	0.2	1.2	0.7	2.1	4.6	5.1	●	●	●		SIM ... H5
6.0	MCR 6 R0.2 L15	51	15	0.2	1.4	0.7	2.8	5.8	6.1	●	●	●	●	SIM ... H6
7.0	MCR 7 R0.2 L20	62	20	0.2	1.5	0.8	3.3	6.8	7.1	●	●	●	●	SIM ... H7

Bestellbeispiel: MCR 4 R0.2 L15 BXC
Für Halter siehe Seite 41-50

● Verfügbar
Weitere Artikel auf Anfrage erhältlich

MWR Einsätze Senken und Profildrehen



Beschichtung	P	M	K	N	S	H
K20		○	○	●	○	
BXC	●	●	●	○	●	○
BMK	●	●	●	○	●	○
TNX	●	●	●	○	●	●

Für linke Ausführung MWL statt MWR angeben

● Erste Wahl ○ Alternative

D	Bestellcode	L	L1	R	α	β	F	Min. \varnothing	K20	BXC	BMK	TNX	Halter
6.0	MWR 6 R0.2 A90	51	15	0.2	45°	45°	2.3	1.0	●	●	●	●	SIM ... H6
	MWR 6 R0.2 A60	51	15	0.2	60°	30°	2.3	1.0	●	●	●	●	
6.0	* MWR 6 R0.4 A90	51	22	0.4	45°	45°	2.3	6.0	●	●	●		
	* MWR 6 R0.4 A60	51	22	0.4	60°	30°	2.3	6.0	●	●	●		

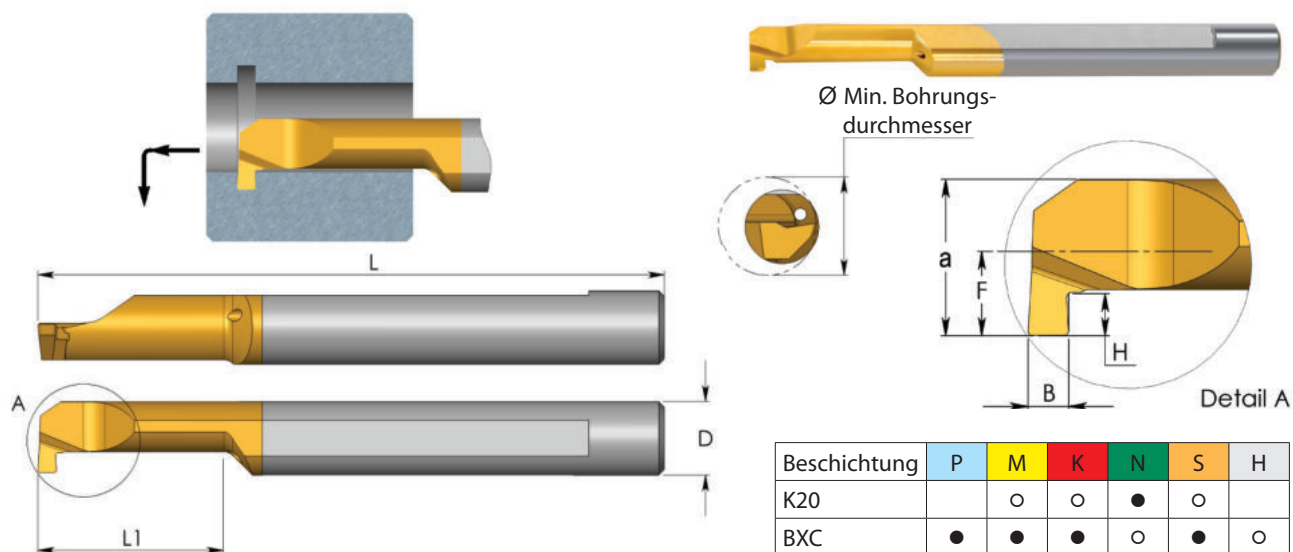
Bestellbeispiel: MWR 6 R0.2 A90 BXC

*Kann auch zum Innenausdrehen verwendet werden

Für Halter siehe Seite 41-50

● Verfügbar
Weitere Artikel auf Anfrage erhältlich

MGR Einsätze Einstechen



Beschichtung	P	M	K	N	S	H
K20		○	○	●	○	
BXC	●	●	●	○	●	○
BMK	●	●	●	○	●	○
TNX	●	●	●	○	●	●

● Erste Wahl ○ Alternative

Für linke Ausführung MGL statt MGR angeben

D	Bestellcode	L	L1	B		H	F	a	Min. Ø	K20	BXC	BMK	TNX	Halter
				mm	in									
4.0	MGR 2 B0.5 L10	51	10	0.5	.020	0.5	0.9	1.9	2.1	●	●	●		SIM ... H4
	MGR 3 B0.5 L10	39	10	0.5	.020	0.5	1.3	2.8	3.1	●	●	●		SIM ... H3
4.0	MGR 3 B0.7 L10	39	10	0.7	.028	0.6	1.3	2.8	3.1	●	●	●	●	
	MGR 4 B0.5 L10	51	10	0.5	.020	0.5	1.7	3.7	4.1	●	●	●		SIM ... H4
	MGR 4 B0.5 L15	51	15	0.5	.028	0.5	1.7	3.7	4.1	●	●	●		
	MGR 4 B0.7 L10	51	10	0.7	.028	0.6	1.7	3.7	4.1	●	●	●		
	MGR 4 B0.79 L15	51	15	0.79	.031	0.9	1.7	3.7	4.1	●	●	●		
	MGR 4 B0.79 L22	51	22	0.79	.031	0.9	1.7	3.7	4.1	●	●	●		
	MGR 4 B1.0 L10	51	10	1.0	.039	1.0	1.7	3.7	4.1	●	●	●	●	
	MGR 4 B1.0 L15	51	15	1.0	.039	1.0	1.7	3.7	4.1	●	●	●	●	
	MGR 4 B1.0 L22	51	22	1.0	.039	1.0	1.7	3.7	4.1	●	●	●		
	MGR 4 B1.5 L10	51	10	1.5	.059	1.0	1.7	3.7	4.1	●	●	●	●	
MGR 4 B1.5 L15	51	15	1.5	.059	1.0	1.7	3.7	4.1	●	●	●			
5.0	MGR 4 B1.5 L22	51	22	1.5	.059	1.0	1.7	3.7	4.1	●	●	●		
	MGR 5 B0.79 L15	51	15	0.79	.031	1.0	2.3	4.8	5.1	●	●	●		SIM ... H5
	MGR 5 B0.79 L22	51	22	0.79	.031	1.0	2.3	4.8	5.1	●	●	●		
	MGR 5 B1.0 L15	51	15	1.0	.039	1.2	2.3	4.8	5.1	●	●	●	●	
	MGR 5 B1.0 L22	51	22	1.0	.039	1.2	2.3	4.8	5.1	●	●	●		
	MGR 5 B1.19 L15	51	15	1.19	.047	1.2	2.3	4.8	5.1	●	●	●		
	MGR 5 B1.19 L22	51	22	1.19	.047	1.2	2.3	4.8	5.1	●	●	●		
	MGR 5 B1.5 L15	51	15	1.5	.059	1.2	2.3	4.8	5.1	●	●	●	●	
	MGR 5 B1.5 L22	51	22	1.5	.059	1.2	2.3	4.8	5.1	●	●	●		
	MGR 5 B1.59 L15	51	15	1.59	.063	1.2	2.3	4.8	5.1	●	●	●		
MGR 5 B1.59 L22	51	22	1.59	.063	1.2	2.3	4.8	5.1	●	●	●			
Neu	MGR 5 B2.0 L10	51	10	2.0	.079	1.2	2.3	4.8	5.1	●	●	●		
	MGR 5 B2.0 L15	51	15	2.0	.079	1.2	2.3	4.8	5.1	●	●	●	●	
	MGR 5 B2.0 L22	51	22	2.0	.079	1.2	2.3	4.8	5.1	●	●	●		

Toleranz: B ±0.025 mm/.001"
Für Halter siehe Seite 41-50

● Verfügbar
Weitere Artikel auf Anfrage erhältlich

MGR Einsätze Einstecken

D	Bestellcode	L	L1	B		H	F	a	Min. Ø	K20	BXC	BMK	TNX	Halter
				mm	in									
6.0	MGR 6 B1.0 L15	51	15	1.0	.039	1.4	2.8	5.8	6.1	●	●	●	●	SIM ... H6
	MGR 6 B1.0 L22	51	22	1.0	.039	1.4	2.8	5.8	6.1	●	●	●	●	
	MGR 6 B1.5 L15	51	15	1.5	.059	1.4	2.8	5.8	6.1	●	●	●	●	
	MGR 6 B1.5 L22	51	22	1.5	.059	1.4	2.8	5.8	6.1	●	●	●	●	
	MGR 6 B2.0 L15	51	15	2.0	.079	1.4	2.8	5.8	6.1	●	●	●	●	
	MGR 6 B2.0 L22	51	22	2.0	.079	1.4	2.8	5.8	6.1	●	●	●	●	
6.0	MGR 6 B0.79 L17	51	17	0.79	.031	1.8	2.8	5.8	6.1	●	●	●	●	SIM ... H6
	MGR 6 B0.79 L23	51	23	0.79	.031	1.8	2.8	5.8	6.1	●	●	●	●	
	MGR 6 B1.0 L17	51	17	1.0	.039	1.8	2.8	5.8	6.1	●	●	●	●	
	MGR 6 B1.19 L17	51	17	1.19	.047	1.8	2.8	5.8	6.1	●	●	●	●	
	MGR 6 B1.19 L23	51	23	1.19	.047	1.8	2.8	5.8	6.1	●	●	●	●	
	MGR 6 B1.5 L17	51	17	1.5	.059	1.8	2.8	5.8	6.1	●	●	●	●	
	MGR 6 B1.5 L23	51	23	1.5	.059	1.8	2.8	5.8	6.1	●	●	●	●	
	MGR 6 B1.59 L17	51	17	1.59	.063	1.8	2.8	5.8	6.1	●	●	●	●	
	MGR 6 B1.59 L23	51	23	1.59	.063	1.8	2.8	5.8	6.1	●	●	●	●	
	MGR 6 B2.0 L17	51	17	2.0	.079	1.8	2.8	5.8	6.1	●	●	●	●	
MGR 6 B2.0 L23	51	23	2.0	.079	1.8	2.8	5.8	6.1	●	●	●	●		
7.0	MGR 7 B1.0 L15	62	15	1.0	.039	2.5	3.3	6.8	7.1	●	●	●	●	SIM ... H7
	MGR 7 B1.0 L22	62	22	1.0	.039	2.5	3.3	6.8	7.1	●	●	●	●	
	MGR 7 B1.0 L30	62	30	1.0	.039	2.5	3.3	6.8	7.1	●	●	●	●	
	MGR 7 B1.19 L22	62	22	1.19	.047	2.5	3.3	6.8	7.1	●	●	●	●	
	MGR 7 B1.19 L30	62	30	1.19	.047	2.5	3.3	6.8	7.1	●	●	●	●	
	MGR 7 B1.5 L15	62	15	1.5	.059	2.5	3.3	6.8	7.1	●	●	●	●	
	MGR 7 B1.5 L22	62	22	1.5	.059	2.5	3.3	6.8	7.1	●	●	●	●	
	MGR 7 B1.5 L30	62	30	1.5	.059	2.5	3.3	6.8	7.1	●	●	●	●	
	MGR 7 B1.59 L22	62	22	1.59	.063	2.5	3.3	6.8	7.1	●	●	●	●	
	MGR 7 B1.59 L30	62	30	1.59	.063	2.5	3.3	6.8	7.1	●	●	●	●	
	MGR 7 B2.0 L15	62	15	2.0	.079	2.5	3.3	6.8	7.1	●	●	●	●	
	MGR 7 B2.0 L22	62	22	2.0	.079	2.5	3.3	6.8	7.1	●	●	●	●	
MGR 7 B2.0 L30	62	30	2.0	.079	2.5	3.3	6.8	7.1	●	●	●	●		
8.0	MGR 8 B1.0 L22	64	22	1.0	.039	1.7	3.8	7.8	8.1	●	●	●	●	SIM ... H8
	MGR 8 B1.5 L22	64	22	1.5	.059	1.7	3.8	7.8	8.1	●	●	●	●	
	MGR 8 B2.0 L15	64	15	2.0	.079	2.6	3.8	7.8	8.1	●	●	●	●	
	MGR 8 B2.0 L22	64	22	2.0	.079	2.6	3.8	7.8	8.1	●	●	●	●	
	MGR 8 B2.38 L15	64	15	2.38	.094	2.6	3.8	7.8	8.1	●	●	●	●	
	MGR 8 B2.38 L22	64	22	2.38	.094	2.6	3.8	7.8	8.1	●	●	●	●	
	MGR 8 B3.0 L30	64	30	3.0	.118	2.6	3.8	7.8	8.1	●	●	●	●	

Neu

Toleranz: B ± 0.025 mm/.001"

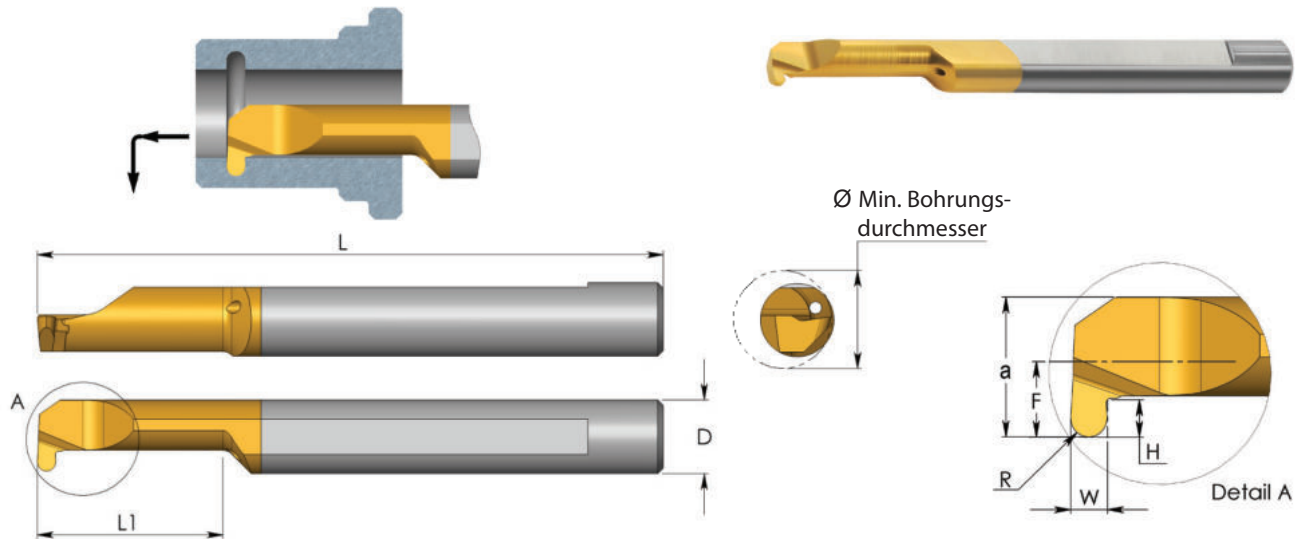
Bestellbeispiel: MGR 5 B1.5 L15 BXC

Für Halter siehe Seite 41-50

● Verfügbar

Weitere Artikel auf Anfrage erhältlich

MKR Einsätze Vollradius Einstechen



Beschichtung	P	M	K	N	S	H
K20		○	○	●	○	
BXC	●	●	●	○	●	○
BMK	●	●	●	○	●	○
TNX	●	●	●	○	●	●

● Erste Wahl ○ Alternative

Für linke Ausführung MKL statt MKR angeben

D	Bestellcode	L	L1	R	W	H	F	a	Min. Ø	K20	BXC	BMK	TNX	Halter
4.0	MKR 4 R0.5 L10	51	10	0.50	1.0	1.0	1.7	3.8	4.1	●	●	●		SIM ... H4
	MKR 4 R0.5 L15	51	15	0.50	1.0	1.0	1.7	3.8	4.1	●	●	●		
	MKR 4 R0.75 L10	51	10	0.75	1.5	1.0	1.7	3.8	4.1	●	●	●		
5.0	MKR 5 R0.5 L15	51	15	0.50	1.0	1.2	2.3	4.8	5.1	●	●	●		SIM ... H5
	MKR 5 R0.75 L15	51	15	0.75	1.5	1.2	2.3	4.8	5.1	●	●	●		
	MKR 5 R1.0 L15	51	15	1.00	2.0	1.2	2.3	4.8	5.1	●	●	●	●	
6.0	MKR 6 R0.3 L10	51	10	0.30	0.6	1.2	2.8	5.8	6.1	●	●	●		SIM ... H6
	MKR 6 R0.5 L15	51	15	0.50	1.0	1.6	2.8	5.8	6.1	●	●	●	●	
	MKR 6 R0.75 L15	51	15	0.75	1.5	1.6	2.8	5.8	6.1	●	●	●		
	MKR 6 R1.0 L15	51	15	1.00	2.0	1.6	2.8	5.8	6.1	●	●	●	●	
	MKR 6 R1.0 L23	51	23	1.00	2.0	1.8	2.8	5.8	6.1	●	●	●		
7.0	MKR 7 R0.5 L22	62	22	0.50	1.0	2.5	3.3	6.8	7.1	●	●	●		SIM ... H7
	MKR 7 R0.5 L30	62	30	0.50	1.0	2.5	3.3	6.8	7.1	●	●	●		
	MKR 7 R0.75 L22	62	22	0.75	1.5	2.5	3.3	6.8	7.1	●	●	●		
	MKR 7 R1.0 L22	62	22	1.00	2.0	2.5	3.3	6.8	7.1	●	●	●		

Toleranz: $R \pm 0.025 \text{ mm}$

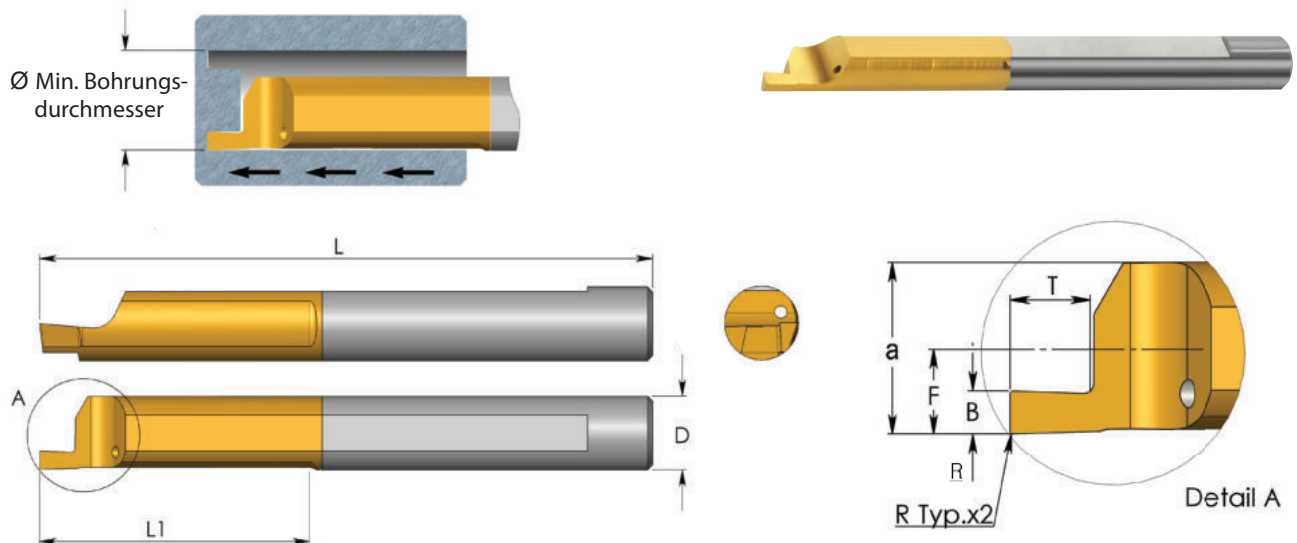
Bestellbeispiel: MKR 5 R1.0 L15 BXC

Für Halter siehe Seite 41-50

● Verfügbar

Weitere Artikel auf Anfrage erhältlich

MFR Einsätze Axial Einstecken



Beschichtung	P	M	K	N	S	H
K20		○	○	●	○	
BXC	●	●	●	○	●	○
BMK	●	●	●	○	●	○
TNX	●	●	●	○	●	●

● Erste Wahl ○ Alternative

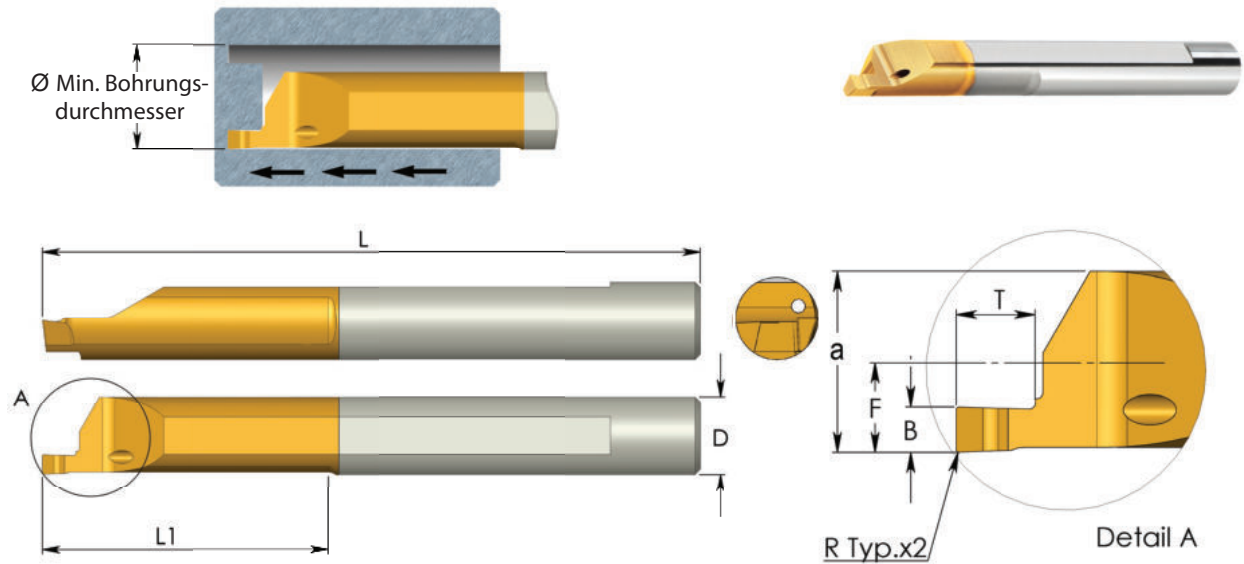
D	Bestellcode	L	L1	R	B	T	F	a	Min. Ø	K20	BXC	BMK	TNX	Halter
4.0	MFR 4 B0.5 L15	51	15	0.05	0.5	1.2	1.95	3.95	5.0	●	●	●		SIM ... H4
	MFR 4 B0.75 L15	51	15	0.10	0.75	1.2	1.95	3.95	5.0	●	●	●	●	
	MFR 4 B1.0 L15	51	15	0.10	1.0	1.5	1.95	3.95	5.0	●	●	●		
	MFR 4 B1.5 L15	51	15	0.10	1.5	2.8	1.95	3.95	5.0	●	●	●		
	MFR 4 B1.5 L17	51	17	0.10	1.5	3.5	1.95	3.95	5.0	●	●	●		
	MFR 4 B2.0 L17	51	17	0.10	2.0	5.0	1.95	3.95	5.0	●	●	●		
5.0	MFR 5 B0.5 L22	51	22	0.05	0.5	1.2	2.45	4.95	6.0	●	●	●		SIM ... H5
	MFR 5 B0.75 L22	51	22	0.10	0.75	1.2	2.45	4.95	6.0	●	●	●		
	MFR 5 B1.0 L22	51	22	0.10	1.0	1.5	2.45	4.95	6.0	●	●	●		
	MFR 5 B1.0 L23	51	23	0.10	1.0	2.5	2.45	4.95	6.0	●	●	●		
	MFR 5 B1.5 L22	51	22	0.10	1.5	2.5	2.45	4.95	6.0	●	●	●		
	MFR 5 B1.5 L23	51	23	0.10	1.5	3.5	2.45	4.95	6.0	●	●	●		
	MFR 5 B2.0 L22	51	22	0.10	2.0	3.8	2.45	4.95	6.0	●	●	●		
MFR 5 B2.0 L23	51	23	0.10	2.0	5.0	2.45	4.95	6.0	●	●	●			
6.0	MFR 6 B1.0 L22	51	22	0.10	1.0	1.5	2.95	5.95	8.0	●	●	●	●	SIM ... H6
	MFR 6 B1.5 L22	51	22	0.10	1.5	2.5	2.95	5.95	8.0	●	●	●	●	
	MFR 6 B2.0 L22	51	22	0.10	2.0	3.0	2.95	5.95	8.0	●	●	●	●	
	MFR 6 B2.5 L22	51	22	0.10	2.5	4.8	2.95	5.95	8.0	●	●	●		
	MFR 6 B3.0 L30	58	30	0.10	3.0	6.0	2.95	5.95	8.0	●	●	●	●	
8.0	MFR 8 B2.5 L22	64	22	0.10	2.5	3.5	3.95	7.95	10.0	●	●	●		SIM ... H8
	MFR 8 B3.0 L30	64	30	0.10	3.0	6.0	3.95	7.95	10.0	●	●	●		

Neu

Bestellbeispiel: MFR 5 B1.0 L22 BXC
Für Halter siehe Seite 41-50

● Verfügbar
Weitere Artikel auf Anfrage erhältlich

MFR Einsätze Axial Einstecken mit Spanbrecher



Beschichtung	P	M	K	N	S	H
K20		○	○	●	○	
BXC	●	●	●	○	●	○
BMK	●	●	●	○	●	○
TNX	●	●	●	○	●	●

● Erste Wahl ○ Alternative

Für linke Ausführung MFL statt MFR angeben

D	Bestellcode	L	L1	R	B	T	F	a	Min. Ø	K20	BXC	BMK	TNX	Halter
4.0	MFR 4 B1.5 L15-C	51	15	0.10	1.5	2.8	1.95	3.95	5.0	●	●	●		SIM ... H4
5.0	MFR 5 B1.5 L22-C	51	22	0.10	1.5	2.5	2.45	4.95	6.0	●	●	●		SIM ... H5
	MFR 5 B2.0 L22-C	51	22	0.10	2.0	3.8	2.45	4.95	6.0	●	●	●		
6.0	MFR 6 B1.5 L22-C	51	22	0.10	1.5	2.5	2.95	5.95	8.0	●	●	●		SIM ... H6
	MFR 6 B2.0 L22-C	51	22	0.10	2.0	3.0	2.95	5.95	8.0	●	●	●		
	MFR 6 B3.0 L22-C	51	22	0.10	3.0	6.0	2.95	5.95	8.0	●	●	●	●	

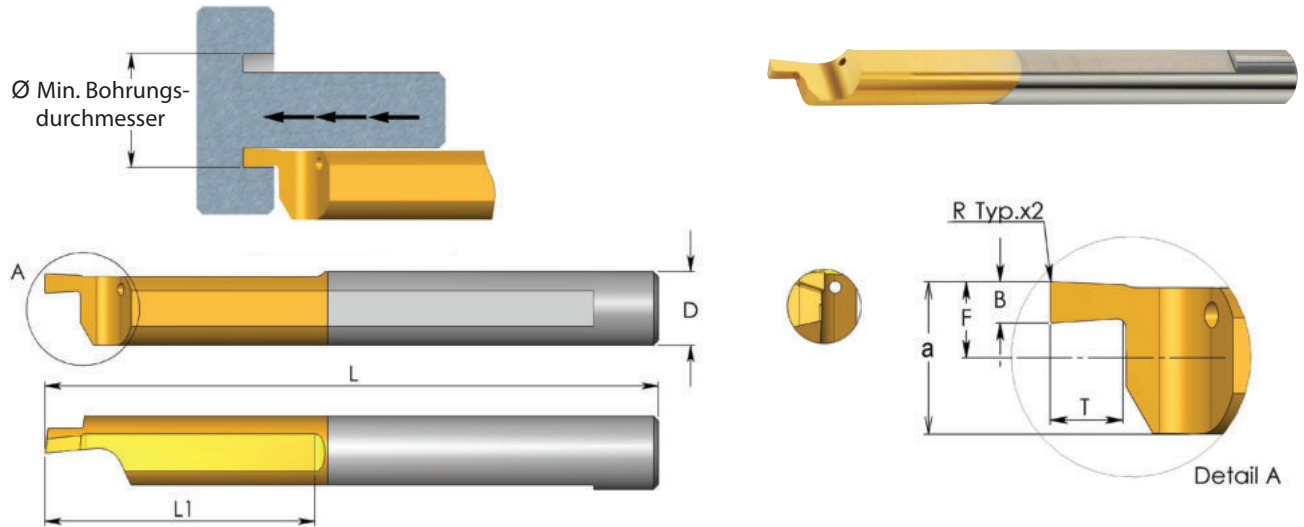
Bestellbeispiel: MFR 5 B2.0 L22-C BXC

Für Halter siehe Seite 41-50

● Verfügbar

Weitere Artikel auf Anfrage erhältlich

MFL Einsätze Axial Einstecken



Beschichtung	P	M	K	N	S	H
K20		○	○	●	○	
BXC	●	●	●	○	●	○
BMK	●	●	●	○	●	○
TNX	●	●	●	○	●	●

● Erste Wahl ○ Alternative

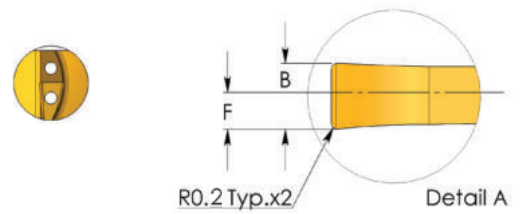
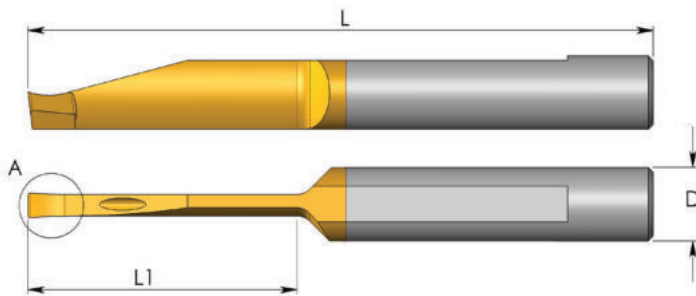
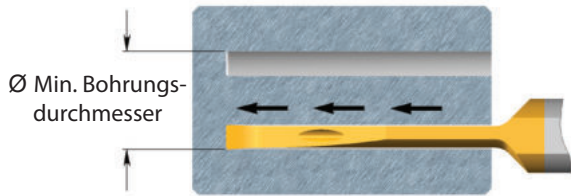
D	Bestellcode	L	L1	R	B	T	F	a	Min. Ø	K20	BXC	BMK	TNX	Halter
4.0	MFL 4 B0.5 L15	51	15	0.05	0.5	1.2	1.75	3.75	5.0	●	●	●		SIM ... H4
	MFL 4 B0.75 L15	51	15	0.10	0.75	1.2	1.75	3.75	5.0	●	●	●		
	MFL 4 B1.0 L15	51	15	0.10	1.0	1.5	1.75	3.75	5.0	●	●	●		
	MFL 4 B1.5 L15	51	15	0.10	1.5	2.8	1.75	3.75	5.0	●	●	●		
	MFL 4 B1.5 L17	51	17	0.10	1.5	3.5	1.75	3.75	5.0	●	●	●		
	MFL 4 B2.0 L17	51	17	0.10	2.0	5.0	1.75	3.75	5.0	●	●	●		
5.0	MFL 5 B0.5 L22	51	22	0.05	0.5	1.2	2.25	4.75	6.0	●	●	●		SIM ... H5
	MFL 5 B0.75 L22	51	22	0.10	0.75	1.2	2.25	4.75	6.0	●	●	●		
	MFL 5 B1.0 L22	51	22	0.10	1.0	1.5	2.25	4.75	6.0	●	●	●		
	MFL 5 B1.0 L23	51	23	0.10	1.0	2.5	2.25	4.75	6.0	●	●	●		
	MFL 5 B1.5 L22	51	22	0.10	1.5	2.5	2.25	4.75	6.0	●	●	●		
	MFL 5 B1.5 L23	51	23	0.10	1.5	3.5	2.25	4.75	6.0	●	●	●		
	MFL 5 B2.0 L22	51	22	0.10	2.0	3.8	2.25	4.75	6.0	●	●	●		
MFL 5 B2.0 L23	51	23	0.10	2.0	5.0	2.25	4.75	6.0	●	●	●			
6.0	MFL 6 B1.0 L22	51	22	0.10	1.0	1.5	2.75	5.75	8.0	●	●	●	●	SIM ... H6
	MFL 6 B1.5 L22	51	22	0.10	1.5	2.5	2.75	5.75	8.0	●	●	●	●	
	MFL 6 B2.0 L22	51	22	0.10	2.0	3.0	2.75	5.75	8.0	●	●	●	●	
	MFL 6 B2.5 L22	51	22	0.10	2.5	4.8	2.75	5.75	8.0	●	●	●		
	MFL 6 B3.0 L30	58	30	0.10	3.0	6.0	2.75	5.75	8.0	●	●	●	●	
8.0	MFL 8 B2.5 L22	64	22	0.10	2.5	3.5	3.75	7.75	10.0	●	●	●		SIM ... H8
	MFL 8 B3.0 L30	64	30	0.10	3.0	6.0	3.75	7.75	10.0	●	●	●		

Neu

Bestellbeispiel: MFL 4 B2.0 L17 BMK
Für Halter siehe Seite 41-50

● Verfügbar
Weitere Artikel auf Anfrage erhältlich

MVR Einsätze Axial Einstechen für extreme Tiefen – mit 2 Kühlkanälen



Beschichtung	P	M	K	N	S	H
K20		○	○	●	○	
BXC	●	●	●	○	●	○
BMK	●	●	●	○	●	○
TNX	●	●	●	○	●	●

Für linke Ausführung **MVL** statt **MVR** angeben

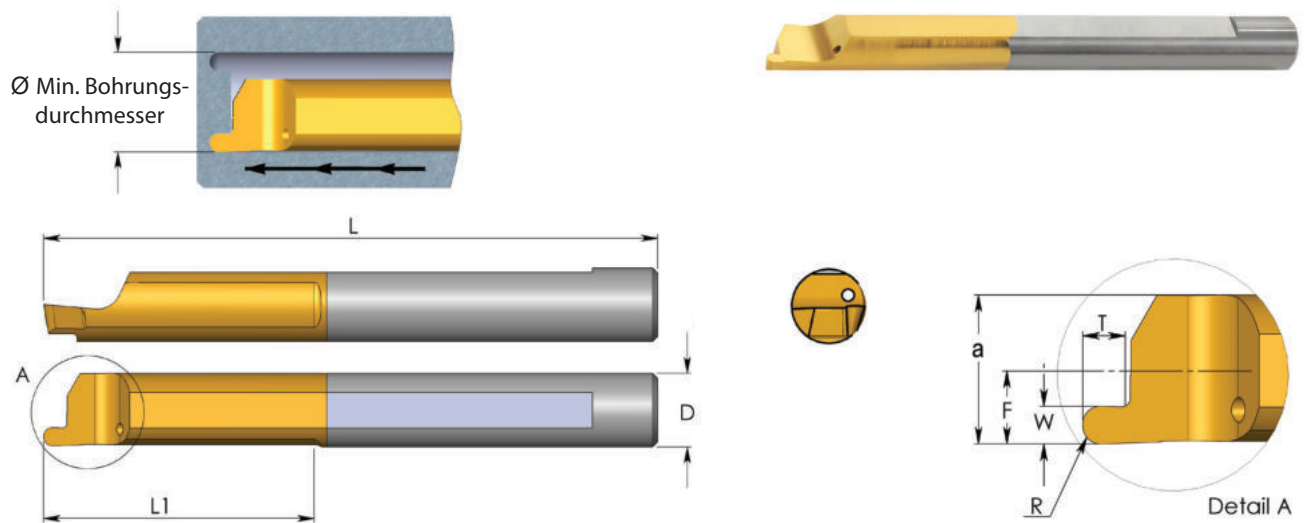
● Erste Wahl ○ Alternative

D	Bestellcode	L	L1	B	F	Min. Ø	K20	BXC	BMK	TNX	Halter
6.0	MVR 6 B2.0 L10	64	10	2.0	1.1	10.0	●	●	●		SIM ... H6
	MVR 6 B2.0 L15	64	15	2.0	1.1	12.0	●	●	●		
	MVR 6 B2.0 L22	64	22	2.0	1.1	12.0	●	●	●		
	MVR 6 B2.5 L15	64	15	2.5	1.4	10.0	●	●	●		
	MVR 6 B2.5 L22	64	22	2.5	1.4	12.0	●	●	●		
	MVR 6 B3.0 L15	64	15	3.0	1.6	10.0	●	●	●		
8.0	MVR 8 B3.0 L27	64	27	3.0	1.6	15.0	●	●	●		SIM ... H8
	MVR 8 B3.0 L43	80	43	3.0	1.6	15.0	●	●	●		SIM ... H8
8.0	MVR 8 B4.0 L27	64	27	4.0	2.1	20.0	●	●	●		SIM ... H8
	MVR 8 B4.0 L43	80	43	4.0	2.1	20.0	●	●	●		

Bestellbeispiel: MVR 6 B2.0 L22 BXC
Für Halter siehe Seite 41-50

● Verfügbar
Weitere Artikel auf Anfrage erhältlich

MZR Einsätze Axial Einstecken



Beschichtung	P	M	K	N	S	H
K20		○	○	●	○	
BXC	●	●	●	○	●	○
BMK	●	●	●	○	●	○
TNX	●	●	●	○	●	●

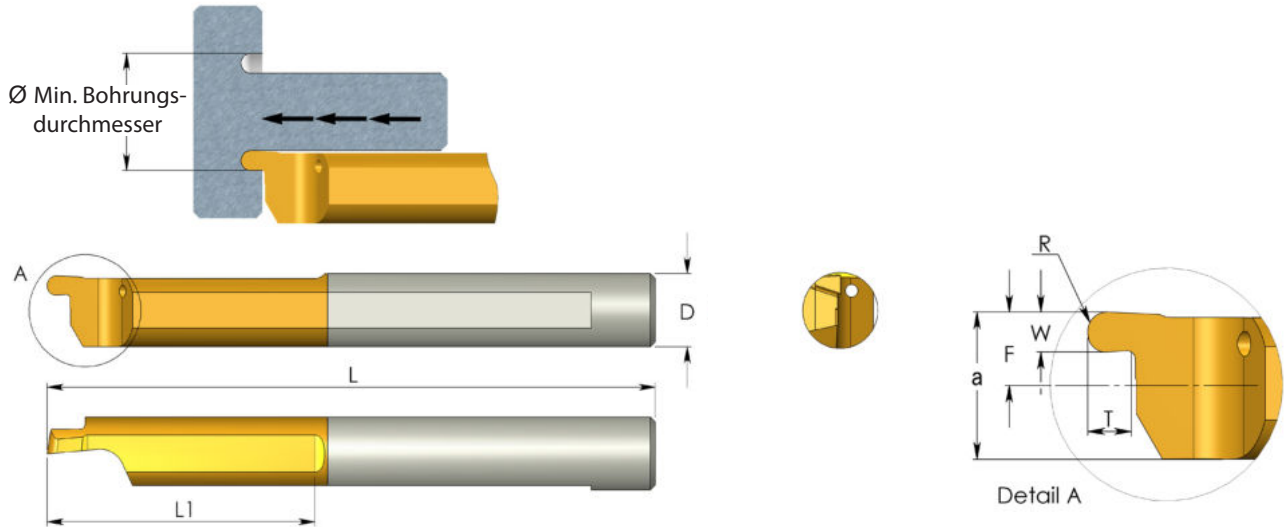
● Erste Wahl ○ Alternative

D	Bestellcode	L	L1	R	W	T	F	a	Min. Ø	K20	BXC	BMK	TNX	Halter
4.0	MZR 4 R0.5 L15	51	15	0.50	1.0	1.2	1.95	3.95	5.0	●	●	●	●	SIM ... H4
	MZR 4 R0.75 L15	51	15	0.75	1.5	1.5	1.95	3.95	5.0	●	●	●		
5.0	MZR 5 R0.5 L22	51	22	0.50	1.0	1.2	2.45	4.95	6.0	●	●	●		SIM ... H5
	MZR 5 R0.75 L22	51	22	0.75	1.5	1.5	2.45	4.95	6.0	●	●	●		
	MZR 5 R1.0 L22	51	22	1.00	2.0	2.5	2.45	4.95	6.0	●	●	●		
6.0	MZR 6 R0.5 L22	51	22	0.50	1.0	1.2	2.95	5.95	8.0	●	●	●	●	SIM ... H6
	MZR 6 R0.75 L22	51	22	0.75	1.5	1.5	2.95	5.95	8.0	●	●	●	●	
	MZR 6 R1.0 L22	51	22	1.00	2.0	2.5	2.95	5.95	8.0	●	●	●	●	

Bestellbeispiel: MZR 5 R0.5 L22 BXC
Für Halter siehe Seite 41-50

● Verfügbar
Weitere Artikel auf Anfrage erhältlich

MZL Einsätze Axial Einstecken



Beschichtung	P	M	K	N	S	H
K20		○	○	●	○	
BXC	●	●	●	○	●	○
BMK	●	●	●	○	●	○
TNX	●	●	●	○	●	●

● Erste Wahl ○ Alternative

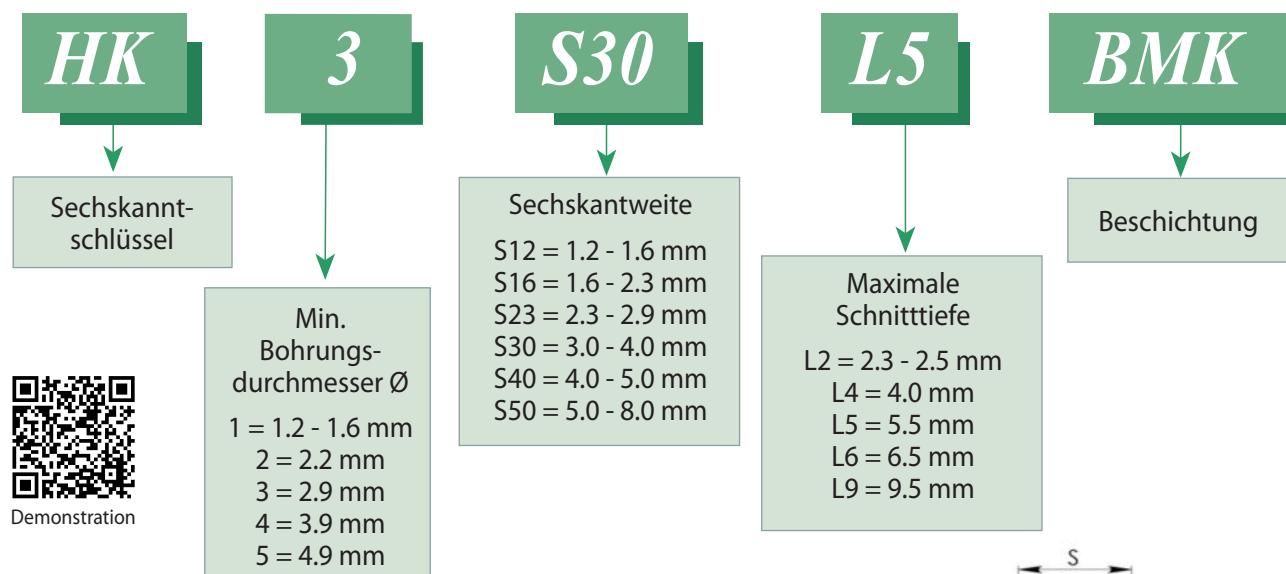
D	Bestellcode	L	L1	R	W	T	a	F	Min. Ø	K20	BXC	BMK	TNX	Halter
4.0	MZL 4 R0.5 L15	51	15	0.50	1.0	1.2	3.75	1.75	5.0	●	●	●		SIM ... H4
	MZL 4 R0.75 L15	51	15	0.75	1.5	1.5	3.75	1.75	5.0	●	●	●		
5.0	MZL 5 R0.5 L22	51	22	0.50	1.0	1.2	4.75	2.25	6.0	●	●	●		SIM ... H5
	MZL 5 R0.75 L22	51	22	0.75	1.5	1.5	4.75	2.25	6.0	●	●	●		
6.0	MZL 6 R0.5 L22	51	22	0.50	1.0	1.2	5.75	2.75	8.0	●	●	●	●	SIM ... H6
	MZL 6 R0.75 L22	51	22	0.75	1.5	1.5	5.75	2.75	8.0	●	●	●		
	MZL 6 R1.0 L22	51	22	1.00	2.0	2.5	5.75	2.75	8.0	●	●	●	●	

Bestellbeispiel: MZL 5 R0.5 L22 BXC
Für Halter siehe Seite 41-50

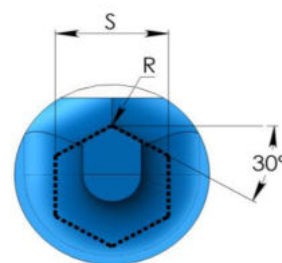
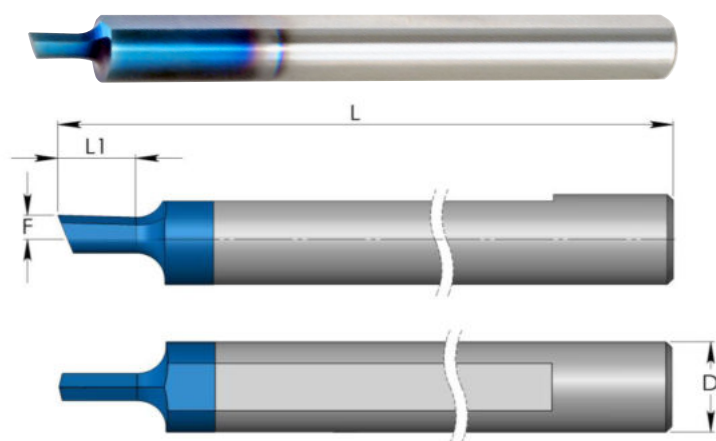
● Verfügbar
Weitere Artikel auf Anfrage erhältlich

Produktbezeichnung – Bestellcode

HK Räumwerkzeuge für Sechskantschlüssel



Demonstration



Beschichtung	P	M	K	N	S	H
BMK	●	●	●	●	●	

● Erste Wahl ○ Alternative

D	S	Bestellcode	L	L1	R	F	Min. Ø	BMK	Halter
4.0	1.2-1.6	HK 1 S12 L2	51	2.3	0.05	0.10	1.2	●	SIM...H4
	1.6-2.3	HK 1 S16 L2	51	2.5	0.05	0.10	1.6	●	
5.0	2.3-2.9	HK 2 S23 L4	51	4.0	0.05	1.35	2.2	●	SIM...H5
	3.0-4.0	HK 3 S30 L5	51	5.5	0.05	1.35	2.9	●	
	4.0-5.0	HK 4 S40 L6	51	6.5	0.10	1.35	3.9	●	
7.0	5.0-8.0	HK 5 S50 L9	62	9.5	0.10	1.35	4.9	●	SIM...H7

S = Sechskantweite

Bestellbeispiel: HK 1 S12 L2 BMK

Für Halter siehe Seite 41-50

● Verfügbar

Weitere Artikel auf Anfrage erhältlich

Neu

SuperCut MSD Vollhartmetall Bohrer

CPT erweitert die Produktlinie der Tiny Tools um hochleistungsfähige Vollhartmetall-SuperCut-Bohrer für eine Vielzahl von Anwendungen auf CNC-Maschinen.

CPT **MSD Bohrer** verfügen über eine verstärkte Schneidengeometrie für ein weicheres Zerspanen und eine höhere Schneidenstabilität.

Vorteile

- Hohe Leistungsfähigkeit und Produktivität (**HPC**)
- Hochpräzise
- Hervorragende Kantenqualität und hohe Oberflächengüte sorgen für optimale Spanabfuhr
- Minimierte Werkzeugabdrängung und Durchbiegung
- Verwendbar mit allen CPT Standard Tiny Tool Haltern: SIM, CIM, SEMV, SEM R, SEMK (kostengünstige Spannlösung)
- Die Einstellschraube (Stopper) des Werkzeughalters bietet Halt und ermöglicht dem Anwender gleichzeitig die Kontrolle über den Überhang.

Anwendungen

- Bohrungstiefe bis 5xDC
- Geeignet zum Senken und Anfasen vorhandener Bohrungen
- Allgemeine Bearbeitung, einschließlich kleiner Teile
- Hervorragende Lösung für Bohrungsvorbereitung vor der Anwendung von CPT Tiny Tools und Gewindefräsern

Hartmetallqualitäten:

CR3

Ultrafeine Hartmetallsorte mit hoher Festigkeit und Zähigkeit bietet eine hohe Schneidkantenstabilität und Verschleißfestigkeit.

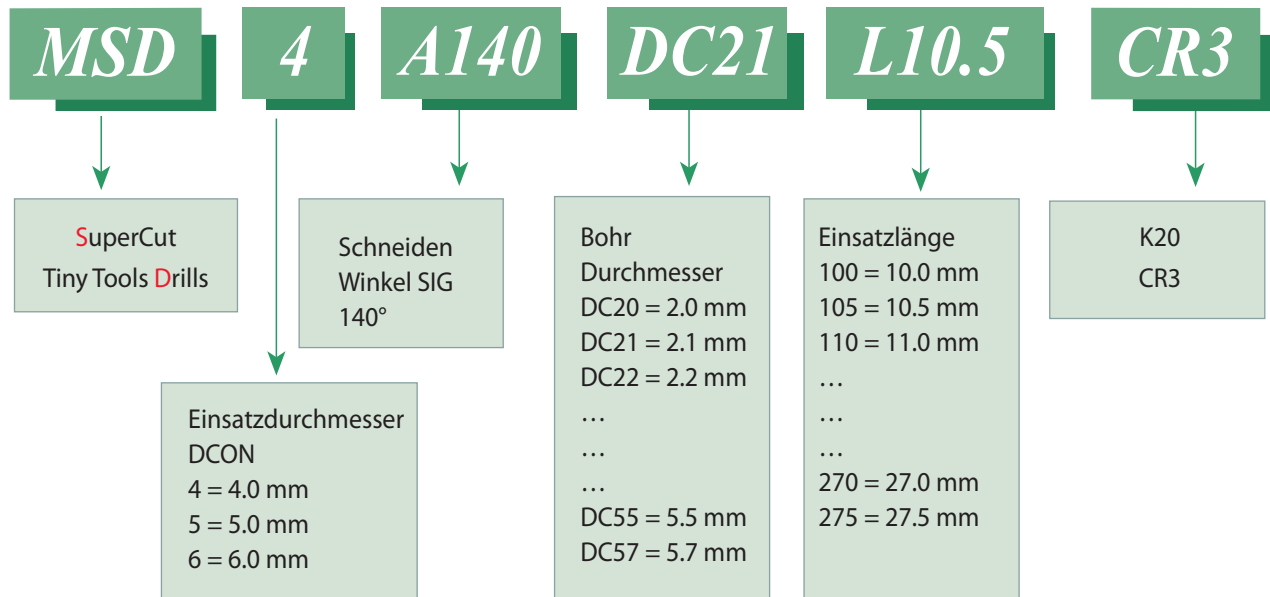
Eine neue Generation von PVD-Beschichtung für Hochleistungs-Schneidanwendungen.

K20

Unbeschichtete, ultrafeine Hartmetallsorte mit hoher Festigkeit und Zähigkeit unterstützt hohe Schneidkantenstabilität und Verschleißfestigkeit.

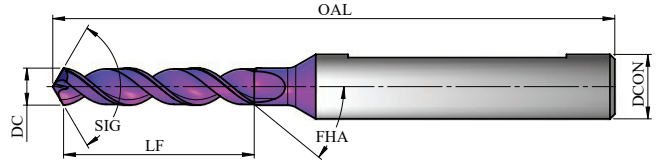
Produktbezeichnung – Bestellcode

SuperCut MSD Vollhartmetall Bohrer



Neu

SuperCut MSD Vollhartmetall Bohrer



Beschichtung	P	M	K	N	S	H
K20		○	○	●	○	
CR3	●	●	●	○	●	●

● Erste Wahl ○ Alternative

DCON	Bestellcode	DC	LF	SIG	FHA	OAL	Halter
4.0	MSD 4 A140 DC18 L9	1.8	9.0	140	30	55	SIM ... H4
	MSD 4 A140 DC20 L10	2.0	10.0	140	30	55	
	MSD 4 A140 DC21 L10.5	2.1	10.5	140	30	55	
	MSD 4 A140 DC22 L11	2.2	11.0	140	30	55	
	MSD 4 A140 DC23 L11.5	2.3	11.5	140	30	55	
	MSD 4 A140 DC25 L12.5	2.5	12.5	140	30	55	
	MSD 4 A140 DC26 L13	2.6	13.0	140	30	55	
	MSD 4 A140 DC27 L13.5	2.7	13.5	140	30	55	
	MSD 4 A140 DC29 L14.5	2.9	14.5	140	30	55	
	MSD 4 A140 DC30 L15	3.0	15.0	140	30	55	
	MSD 4 A140 DC32 L16	3.2	16.0	140	30	55	
	MSD 4 A140 DC33 L16.5	3.3	16.5	140	30	55	
	MSD 4 A140 DC34 L17	3.4	17.0	140	30	55	
	MSD 4 A140 DC35 L17.5	3.5	17.5	140	30	55	
MSD 4 A140 DC38 L19	3.8	19.0	140	30	55		
5.0	MSD 5 A140 DC40 L20	4.0	20.0	140	30	66	SIM ... H5
	MSD 5 A140 DC41 L20.5	4.1	20.5	140	30	66	
	MSD 5 A140 DC42 L21	4.2	21.0	140	30	66	
	MSD 5 A140 DC43 L21.5	4.3	21.5	140	30	66	
	MSD 5 A140 DC44 L22	4.4	22.0	140	30	66	
	MSD 5 A140 DC45 L22.5	4.5	22.5	140	30	66	
	MSD 5 A140 DC47 L23.5	4.7	23.5	140	30	66	
	MSD 5 A140 DC48 L24	4.8	24.0	140	30	66	
6.0	MSD 6 A140 DC50 L25	5.0	25.0	140	30	70	SIM ... H6
	MSD 6 A140 DC51 L25.5	5.1	25.5	140	30	70	
	MSD 6 A140 DC52 L26	5.2	26.0	140	30	70	
	MSD 6 A140 DC53 L26.5	5.3	26.5	140	30	70	
	MSD 6 A140 DC54 L27	5.4	27.0	140	30	70	
	MSD 6 A140 DC55 L27.5	5.5	27.5	140	30	70	
	MSD 6 A140 DC57 L28.5	5.7	28.5	140	30	70	

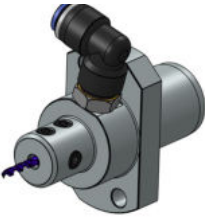
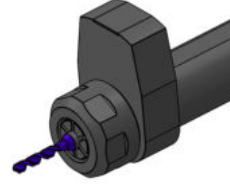

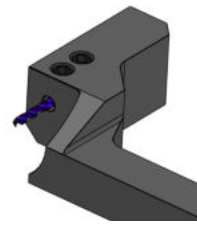
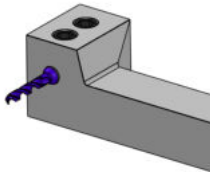
Bestellbeispiel: MSD 5 A140 DC44 L22 CR3

*Zylinderschaft h6 mit Spannfläche

Gewindenormen vs. geeigneter Bohrer für die Vorbohrung

MSD Bohrer Bestellcode	DC	ISO		UN		UNS
		M Grob	M Fein	UNC	UNF/UNEF	
MSD 4 A140 DC18 L9	1.8	M2.2x0.45	M2.2x0.35		2-64UNF	
MSD 4 A140 DC20 L10	2.0	M2.5x0.45	M2.2x0.2 M2.2x0.25	3-48UNC		
MSD 4 A140 DC21 L10.5	2.1		M2.5x0.35		3-56UNF	
MSD 4 A140 DC22 L11	2.2		M2.5x0.25 M2.5x0.35	4-40UNC		
MSD 4 A140 DC23 L11.5	2.3				4-48UNF	
MSD 4 A140 DC25 L12.5	2.5	M3x0.5		5-40UNC		
MSD 4 A140 DC26 L13	2.6		M3x0.35		5-44UNF	
MSD 4 A140 DC27 L13.5	2.7		M3x0.25	6-32UNC		
MSD 4 A140 DC29 L14.5	2.9	M3.5x0.6			6-40UNF	
MSD 4 A140 DC30 L15	3.0		M3.5x0.5			
MSD 4 A140 DC32 L16	3.2		M3.5x0.25 M3.5x0.35			
MSD 4 A140 DC33 L16.5	3.3	M4x0.7	M3.5x0.2			
MSD 4 A140 DC34 L17	3.4			8-32UNC		
MSD 4 A140 DC35 L17.5	3.5		M4x0.5		8-36UNF	
MSD 4 A140 DC38 L19	3.8	M4.5x0.75	M4x0.2 M4.5x0.25 M4x0.35	10-24UNC		
MSD 5 A140 DC40 L20	4.0		M4.5x0.5		10-32UNF	
MSD 5 A140 DC41 L20.5	4.1		M4.5x0.35			10-36UNS
MSD 5 A140 DC42 L21	4.2	M5x0.8	M4.5x0.2 M4.5x0.25 M4.5x0.35			10-40UNS
MSD 5 A140 DC43 L21.5	4.3		M5x0.75			10-48UNS
MSD 5 A140 DC44 L22	4.4			12-24UNC		10-56UNS
MSD 5 A140 DC45 L22.5	4.5		M5x0.5			
MSD 5 A140 DC47 L23.5	4.7		M5x0.35		12-32UNEF	
MSD 5 A140 DC48 L24	4.8		M5x0.2 M5x0.25 M5.5x0.75			12-36UNS
MSD 6 A140 DC50 L25	5.0	M6x1.0	M5.5x0.5			12-48UNS 12-56UNS
MSD 6 A140 DC51 L25.5	5.1		M5.5x0.35	1/4-20UNC		
MSD 6 A140 DC52 L26	5.2		M5.5x0.25 M5.5x0.35 M6x0.75			
MSD 6 A140 DC53 L26.5	5.3		M5.5x0.2			1/4-24UNS
MSD 6 A140 DC54 L27	5.4				1/4-28UNF	1/4-27UNS
MSD 6 A140 DC55 L27.5	5.5		M6x0.5			
MSD 6 A140 DC57 L28.5	5.7		M6x0.35			1/4-40UNS

Standard Tiny Tools Halter zum Einspannen der MSD-Bohrer

SIM 22S...	CIM...	SIM...	SEMK...	SEM R...
				

Technischer Abschnitt

Allgemeine Hinweise zur Verwendung

Verwendung der SIM-Halter

Setzen Sie den MSD SuperCut Bohrer in einen der Tiny Tools Halter ein und ziehen Sie die beiden Klemmschrauben auf der Werkzeugaufnahme an (im Falle der CIM-Werkzeugaufnahmen richtet die interne Arretierung die MSD SuperCut Bohrer aus).

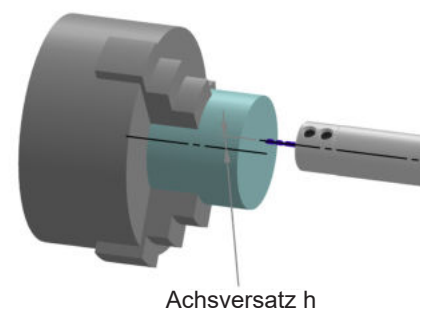
Verwenden Sie den kleinstmöglichen Werkzeugüberstand für maximale Werkzeugstabilität.

Stellen Sie den hinteren Stopper so ein, dass die Vorderseite der Schraube den Werkzeugschaft berührt.

Nicht rotierende Bohrausrichtung

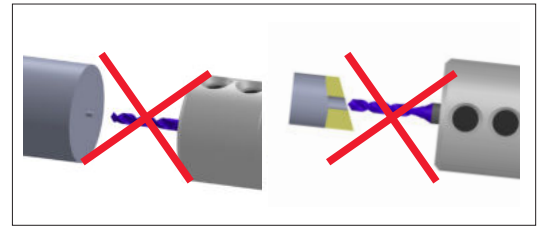
Das Bohren auf einer Drehmaschine wird als nicht-rotierendes Bohren bezeichnet, wenn das Werkstück anstelle des Bohrers rotiert. Es ist äußerst wichtig, dass vor der Bearbeitung ein möglichst geringer **Achsversatz h** zwischen Werkzeug und Drehspindel vor der Bearbeitung sichergestellt wird. Eine zu große Fehlansrichtung kann zu einer schlechten Qualität der Bohrungen oder sogar zum Bruch des Bohrers führen, da die Vollhartmetallbohrer sehr empfindlich gegen Verbiegungen sind.

Um qualitativ hochwertige Bohrungen zu erhalten und Abweichungen der Lochform zu vermeiden, muss die Bohrerachse parallel zur Spindelachse sein.



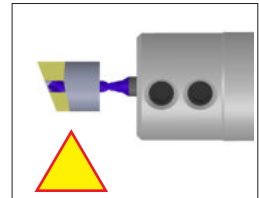
Eintritt des Bohrers

Die Oberfläche sollte sauber sein (insbesondere bei einem Zentriergrat nach dem Abstechen), und muss parallel zur Bohrerachse verlaufen. Aufbohrarbeiten (Vergrößerung einer bestehenden Bohrung) können zu Problemen mit der Spanbildung und deren Abtransport führen. Eine Vorbohrung ist bei kurzen Bohrungen bis zu 5XD nicht erforderlich, eine Zentrumsbohrung ist nicht notwendig.



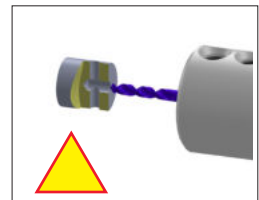
Ausgang des Bohrers

Vermeiden Sie den Bohraustritt an stark geneigten Flächen aufgrund der Bruchgefahr, durch ungleiche Seitenkräfte. Falls es sich doch nicht vermeiden lässt, reduzieren Sie bitte den Vorschub am Austritt.



Kreuzlöcher

Das Kreuzen bestehender Bohrungen sind eine Herausforderung für die Bohrer. Falls sich das nicht vermeiden lässt, sollten Sie den Vorschub in der Kreuzungsphase reduzieren.



Pecking cycle

Bei optimalen Bedingungen ist der Pecking cycle im Allgemeinen nicht erforderlich. Wenn jedoch ein Problem mit der Spanabfuhr auftritt, kann der Pecking cycle angewendet werden.

Die Anwendung des Pecking cycle kann die Lebensdauer des Bohrers verkürzen.

Allgemeine Empfehlung

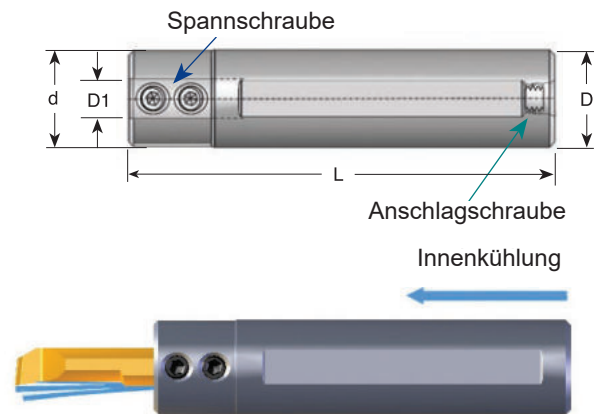
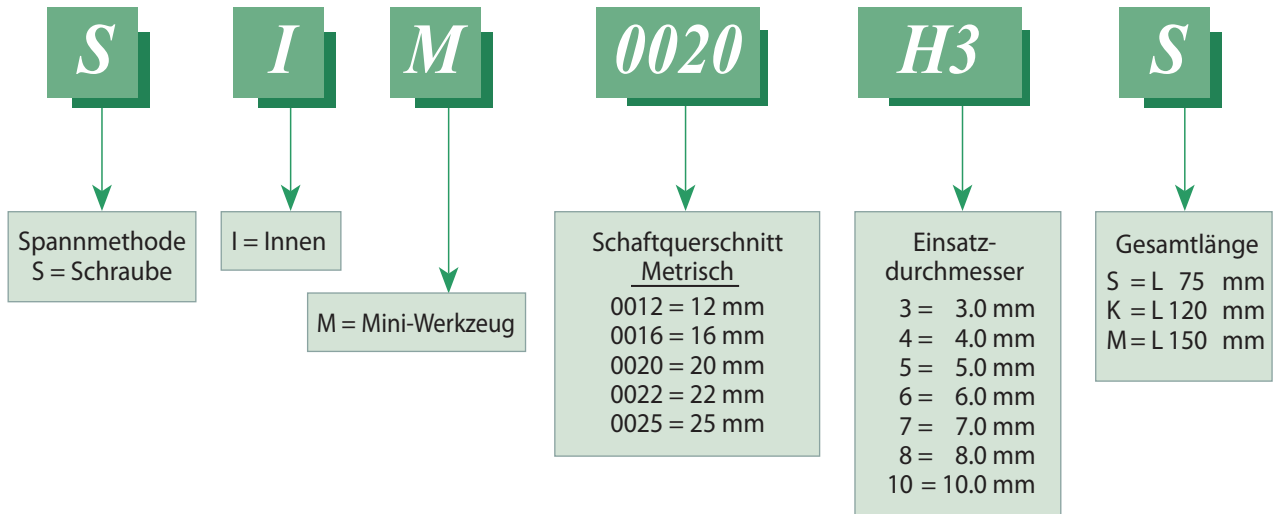
Wählen Sie eine Maschine mit der höchsten Stabilität und hohen Drehzahlen für Bohrer mit kleinem Durchmesser. Eine horizontale Spindel ist wegen der besseren Spanabfuhr vorzuziehen. Sorgen Sie für eine geeignete Kühlmittelzufuhr.

Schnittdaten

ISO Standard	Material	Schnittgeschwindigkeit (Vc) m/min	Bohr Durchmesser = DC/Zahn mm/rev	
			2 < DC < 2.9	3 < DC < 6
P	Niedrig- & Mittel-Legierter Kohlenstoffstahl < 0.55 % C	80 - 120	0.04 – 0.08	0.10 – 0.25
	Hoch-Legierter Kohlenstoffstahl ≥ 0.55 % C	70 - 110	0.03 – 0.07	0.08 – 0.14
	Legierter Stahl	70 - 100	0.03 – 0.07	0.08 – 0.14
M	Rostfreier Stahl, ferritisch	40 - 80	0.03 – 0.07	0.08 – 0.14
	Rostfreier Stahl, austenitisch	40 - 70	0.03 – 0.07	0.08 – 0.14
	Stahlguss	40 - 70	0.03 – 0.07	0.08 – 0.14
K	Gusseisen	70 - 160	0.06 – 0.10	0.10 – 0.25
N	Aluminum ≤ 12 % Si, Kupfer	80 - 200	0.06 – 0.10	0.10 – 0.25
	Aluminum > 12 % Si	70 - 150	0.05 – 0.08	0.08 – 0.20
	Kunststoff, Bronze, Messing	90 - 150	0.06 – 0.10	0.10 – 0.25
S	Nickellegierung, Titanlegierung	10 - 50	0.02 – 0.04	0.06 – 0.12
H	Gehärteter Stahl	30 - 50	0.01 – 0.04	0.05 – 0.08

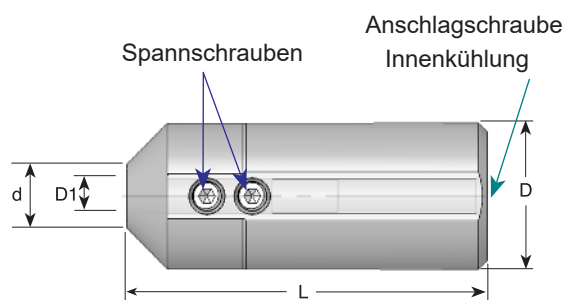
Produktbezeichnung – Bestellcode

Tiny Tools Mini Spannhülsen



D1	Bestellcode	D	d	L	Torx Schlüssel	Spannschraube für Platte	Anschlagsschraube
3.0	SIM 0010 H3	12	10	65	K16	S24	S28M
	SIM 0012 H3	12	12	88	K16, K25	S24	S35
	SIM 0016 H3S	16	20	75	K25	S25	S35S
	SIM 0016 H3	16	20	88	K25	S25	S35
	SIM 0020 H3	20	20	88	K25	S25	S35
	SIM 0022 H3	22	22	88	K25	S25	S35
	SIM 0022 H3K	22	22	120	K25	S25	S55
	SIM 0025 H3M	25	25	150	K25	S25	-

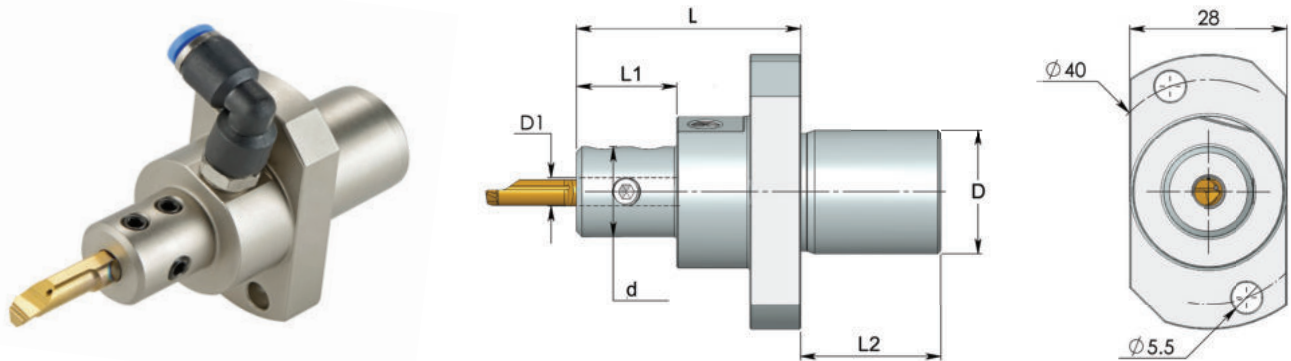
D1	Bestellcode	D	d	L	Torx Schlüssel	Spannschraube für Platte	Anschlagsschraube
Neu 4.0	SIM 0010 H4	12	10	65	K16	S24	S28M
	SIM 0012 H4	12	12	88	K16, K25	S24	S35
	SIM 0016 H4S	16	20	75	K25	S25	S35S
	SIM 0016 H4	16	20	88	K25	S25	S35
	SIM 0020 H4	20	20	88	K25	S25	S35
	SIM 0022 H4	22	22	88	K25	S25	S35
	SIM 0022 H4K	22	22	120	K25	S25	S55
Neu 5.0	SIM 0025 H4M	25	25	150	K25	S25	-
	SIM 0010 H5	12	10	65	K16	S24	S28M
	SIM 0012 H5	12	12	88	K16, K25	S24	S35
	SIM 0016 H5S	16	20	75	K25	S25	S35S
	SIM 0016 H5	16	20	88	K25	S25	S35
	SIM 0020 H5	20	20	88	K25	S25	S35
	SIM 0022 H5	22	22	88	K25	S25	S35
6.0	SIM 0022 H5K	22	22	120	K25	S25	S55
	SIM 0025 H5M	25	25	150	K25	S25	-
	SIM 0012 H6	12	14	88	K16, K25	S24	S35
	SIM 0016 H6S	16	20	75	K25	S25	S35S
	SIM 0016 H6	16	20	88	K25	S25	S35
	SIM 0020 H6	20	20	88	K25	S25	S35
	SIM 0022 H6	22	22	88	K25	S25	S35
7.0	SIM 0022 H6K	22	22	120	K25	S25	S55
	SIM 0025 H6M	25	25	150	K25	S25	-
	SIM 0016 H7	16	20	88	K25	S25	S35
	SIM 0020 H7	20	20	88	K25	S25	S35
Neu 8.0	SIM 0022 H7	22	22	88	K25	S25	S35
	SIM 0022 H7K	22	22	120	K25	S25	S55
	SIM 0016 H8	16	20	88	K25	S25	S35
Neu 10.0	SIM 0020 H8	20	20	88	K25	S25	S35
	SIM 0022 H8	22	22	88	K25	S25	S35
	SIM 0022 H8K	22	22	120	K25	S25	S55
Neu	SIM 0016 H10	16	20	88	K25	S25S	S35
	SIM 0020 H10	20	20	88	K25	S25S	S35
	SIM 0022 H10	22	22	88	K25	S25	S35
	SIM 0022 H10K	22	22	120	K25	S25	S55



D1	Bestellcode	D	d	L	Torx Schlüssel	Spannschraube für Platte	Anschlagsschraube
3.0	SIM 0025 H3	25	10.8	62	K25	S25	S35M
4.0	SIM 0025 H4	25	10.8	62	K25	S25	S35M
5.0	SIM 0025 H5	25	10.8	62	K25	S25	S35M
6.0	SIM 0025 H6	25	10.8	62	K25	S25	S35M
7.0	SIM 0025 H7	25	10.8	62	K25	S25	S35M
8.0	SIM 0025 H8	25	10.8	62	K25	S25	S35M

Miniaturwerkzeug-Halter für Langdrehautomaten

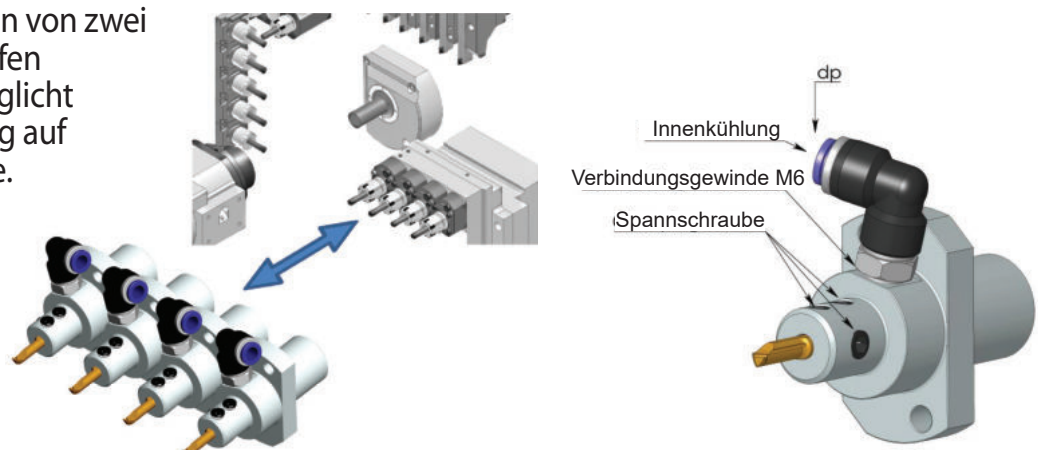
CPT hat einen einzigartigen externen Drehhalter für die Gegenspindel auf CNC-Langdrehautomaten entwickelt.



D1	Bestellcode	D	d	L	L1	L2	dp*	Torx Schlüssel	Spannschraube für Platte
3.0	SIM 22S H3	22	16	40	18	25	4/6	K16, K25	S24P
3.0	SIM 22S H3-L	22	16	50	28	25	4/6	K16, K25	S24P
4.0	SIM 22S H4	22	16	40	18	25	4/6	K16, K25	S24P
4.0	SIM 22S H4-L	22	16	50	28	25	4/6	K16, K25	S24P
5.0	SIM 22S H5	22	16	40	18	25	4/6	K16, K25	S24M
5.0	SIM 22S H5-L	22	16	50	28	25	4/6	K16, K25	S24M
6.0	SIM 22S H6	22	16	40	18	25	4/6	K16, K25	S24M
6.0	SIM 22S H6-L	22	16	50	28	25	4/6	K16, K25	S24M
7.0	SIM 22S H7	22	20	40	18	25	4/6	K25	S25
8.0	SIM 22S H8	22	20	40	18	25	4/6	K25	S25
8.0	SIM 22S H8-L	22	20	50	28	25	4/6	K25	S25
10.0	SIM 22S H10	22	20	40	18	25	4/6	K25	S25S
10.0	SIM 22S H10-L	22	20	50	28	25	4/6	K25	S25S

*Durchmesser der Kühlmittleitung. Standardverpackung mit Ø4 mm

Das Werkzeug kann von zwei Richtungen gegriffen werden und ermöglicht einen Drehvorgang auf der X- und Y-Achse.



CIM-Schnellspannsystem

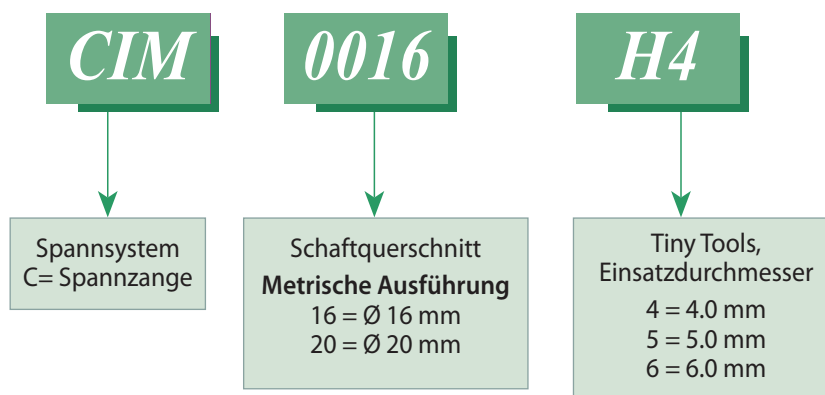


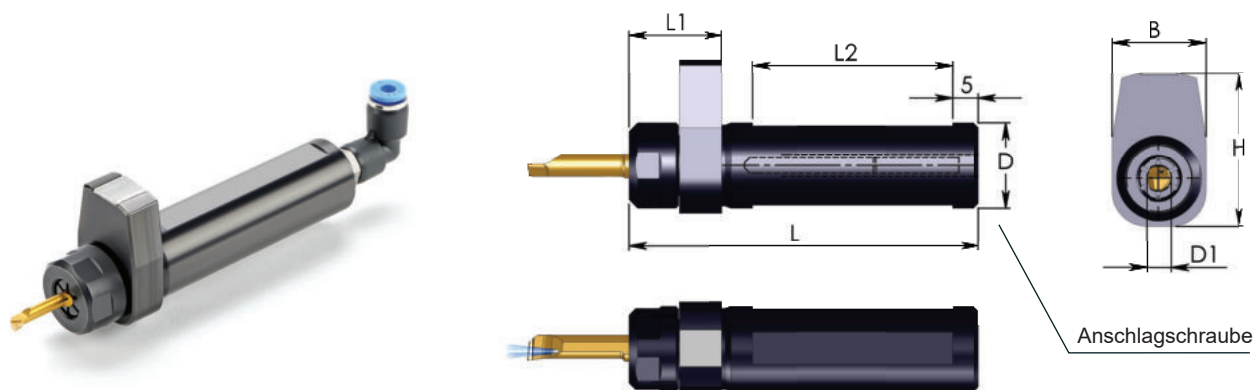
Das innovative *CIM*-Spannsystem gewährleistet hohe Präzision und Wiederholgenauigkeit und ermöglicht gleichzeitig einen schnellen Werkzeugwechsel in der Maschine. *CIM* verfügt über einen internen Werkzeugindexierungsmechanismus, der das Werkzeug in der korrekten Ausrichtung positioniert. Eine starre Spannzangenklemme sorgt für erhöhte Stabilität.

- Keine Schrauben erforderlich.
- Ermöglicht einen schnellen und präzisen Austausch von Miniatur-Werkzeugen in der Maschine ohne Demontage des Halters.
- Halter mit drei Klemmflächen am Schaft für maximale Flexibilität.
- Passend für Standard und Sonder-Miniatur-Werkzeuge.
- Bohrungen im CIM-Halter und im Tiny Tool leiten das Kühlmittel direkt zur Schneide.

Produktbezeichnung – Bestellcode

CIM Halter





Metrische Ausführung

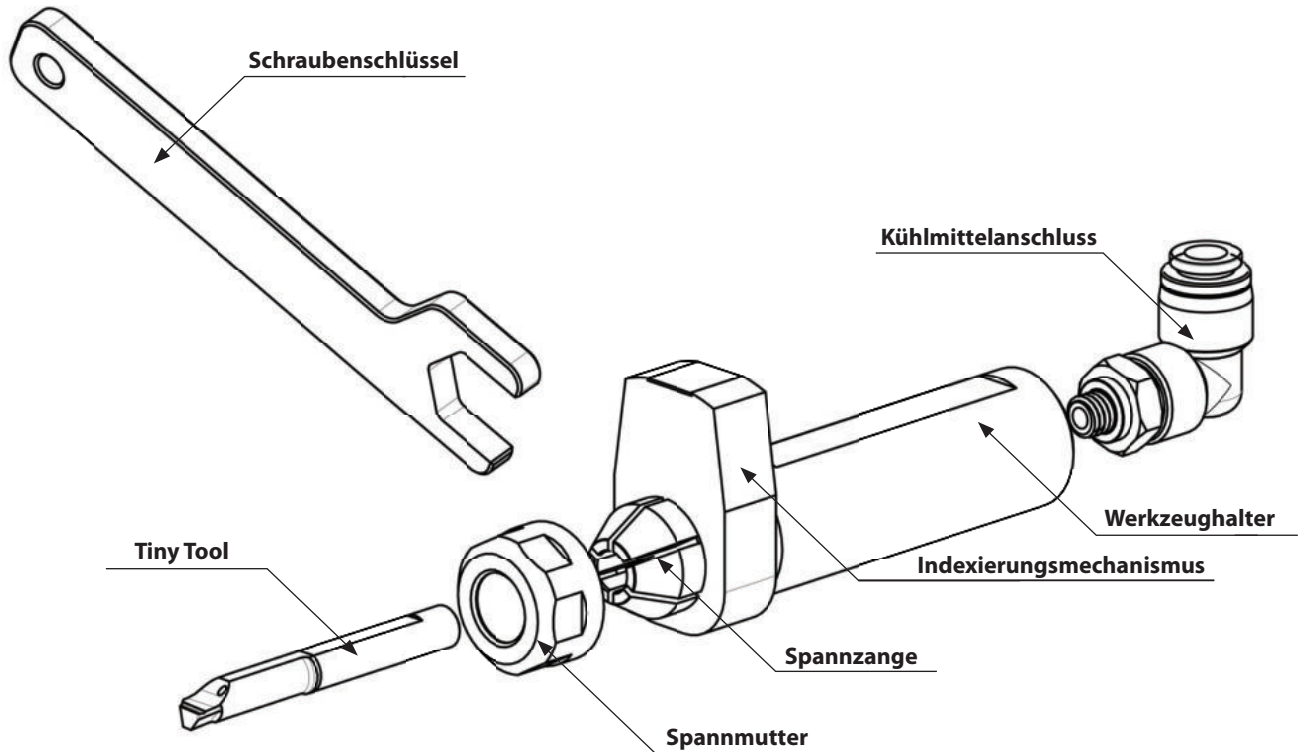
D1	Bestellcode	D	L	L1	L2	B	H
4.0	CIM 0016 H4	16	88	22	58	22	36
	CIM 0020 H4	20	88	22	58	22	36
5.0	CIM 0016 H5	16	88	22	58	22	36
	CIM 0020 H5	20	88	22	58	22	36
6.0	CIM 0016 H6	16	88	22	58	22	36
	CIM 0020 H6	20	88	22	58	22	36

Ersatzteile

Spannmutter	Schraubenschlüssel	Anschlagschraube	Torx Schlüssel	Kühlmittelanschluss
				
CN19	WK19	S35	K25	P-M6-4

* P-M6-6 auch verfügbar

CIM – Spannsystem Details



Allgemeine Gebrauchsanweisung

Das CIM-Werkzeughaltersystem wurde für einen schnellen und einfachen Austausch von Miniatur-Werkzeugen entwickelt.

Empfohlenes Verfahren für den ersten Einsatz:

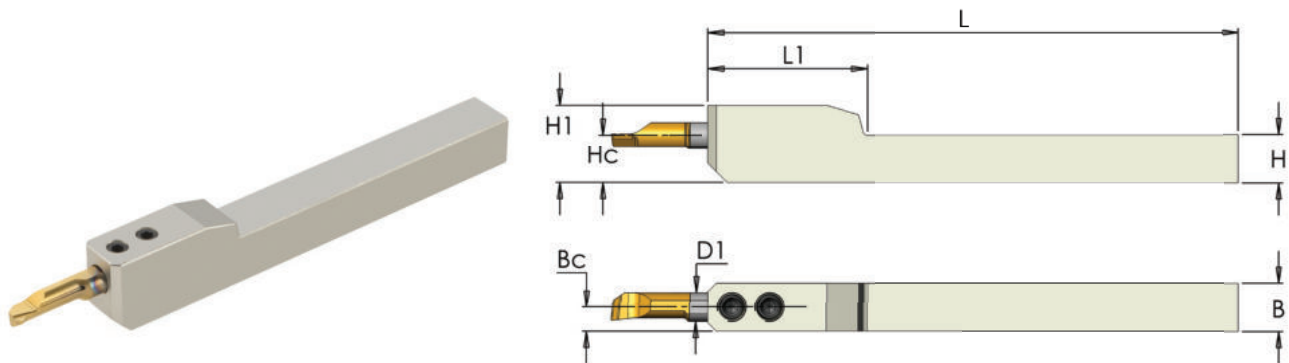
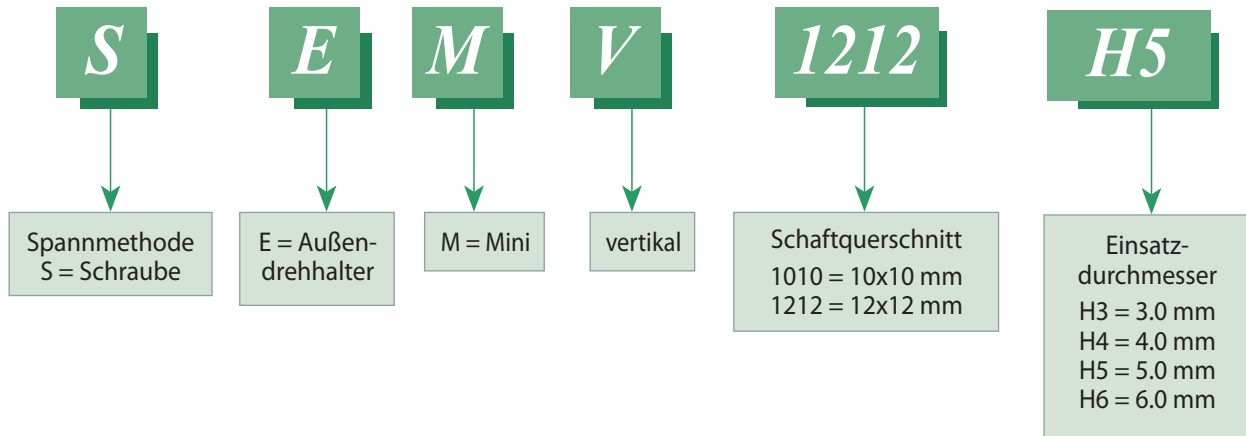
1. Dieser Vorgang sollte nur einmal und außerhalb der Maschine durchgeführt werden. Führen Sie das Miniatur-Werkzeug in die Spannzange ein und drücken Sie es vorsichtig, bis es den internen Indexierungsmechanismus passiert. Stellen Sie die hintere Anschlagsschraube auf die gewünschte Ausspannlänge ein (stellen Sie nicht die endgültige Werkzeugausrichtung ein).
2. Entfernen Sie das Tiny Tool aus dem Werkzeughalter. Befestigen Sie den Werkzeughalter an der Maschine. Ziehen Sie die Klemmmutter an der Spannzange des Werkzeughalters von Hand fest und achten Sie darauf, dass sie offen bleibt.
3. Setzen Sie das Miniatur-Werkzeug in die CIM-Spannzange ein und drücken Sie es vorsichtig hinein, bis Sie ein Klicken hören. Drehen Sie das Werkzeug von Hand im Uhrzeigersinn und gegen den Uhrzeigersinn, bis Sie ein Klicken hören. Die Werkzeugschneide ist jetzt mittig positioniert.
4. Ziehen Sie die Spannmutter mit dem Schraubenschlüssel fest.

Jetzt ist das Werkzeug einsatzbereit.

Zum Werkzeugwechsel öffnen Sie die Spannzange mit dem Schraubenschlüssel, tauschen das Werkzeug aus, schließen die Spannzange und setzen die Arbeit fort.

Produktbezeichnung – Bestellcode

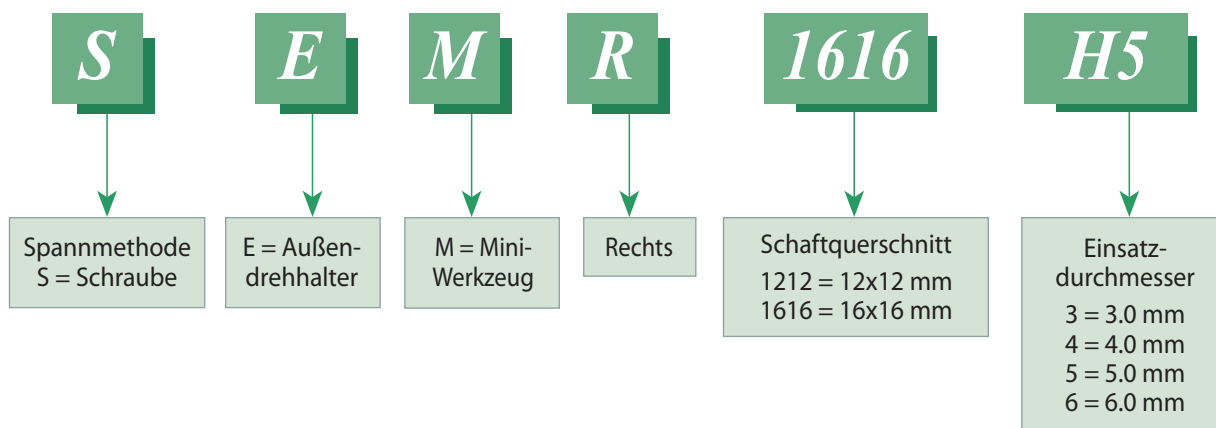
Tiny Tools Halter mit Vierkantschaft für die Innenbearbeitung



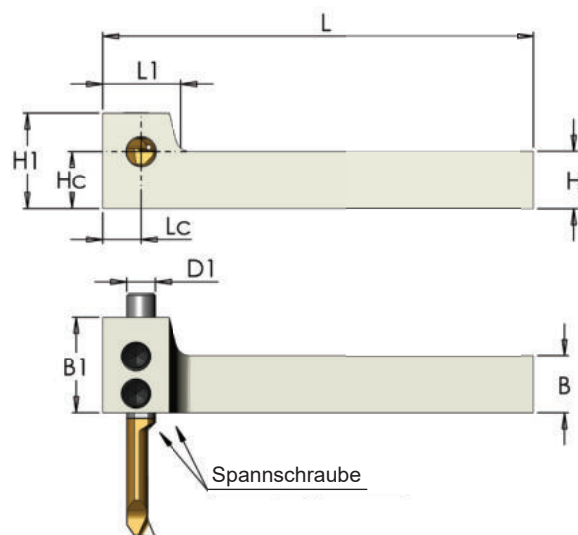
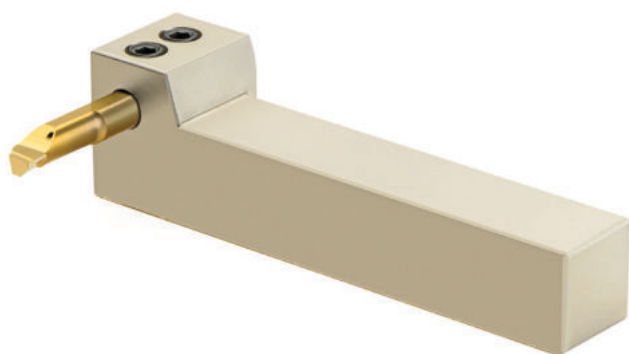
D1	Bestellcode	H	B	L1	L	Hc	Bc	H1	Torx Schlüssel	Spannschraube für Platte
3.0	SEMV 1010 H3	10	10	24	110	10	5	14.7	K16	S24
	SEMV 1212 H3	12	12	24	110	12	6	16.7	K16	S24
4.0	SEMV 1010 H4	10	10	36	110	10	5	15.2	K16	S24
	SEMV 1212 H4	12	12	36	110	12	6	17.2	K16	S24
5.0	SEMV 1010 H5	10	10	36	110	10	5	15.7	K16	S24
	SEMV 1212 H5	12	12	36	110	12	6	17.7	K16	S24
6.0	SEMV 1010 H6	10	10	33	110	10	5	16.2	K16	S24
	SEMV 1212 H6	12	12	33	110	12	6	18.2	K16	S24

Produktbezeichnung – Bestellcode

Tiny Tools SEMR Halter mit Vierkantschaft 90°



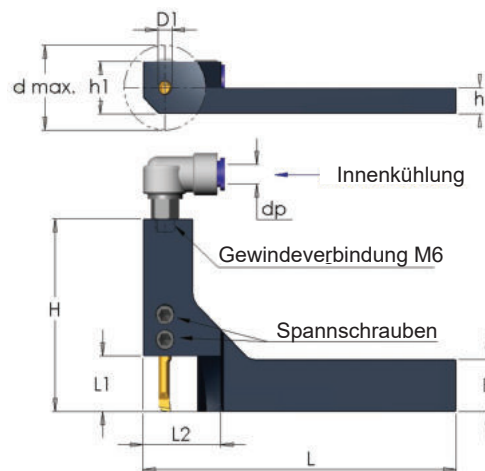
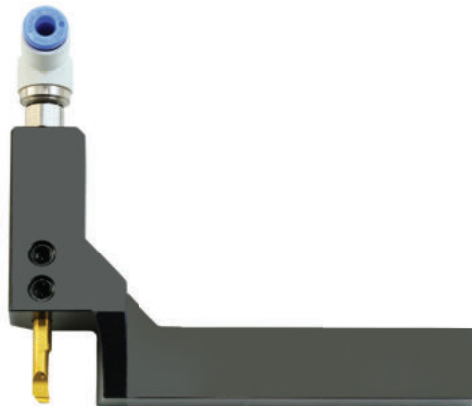
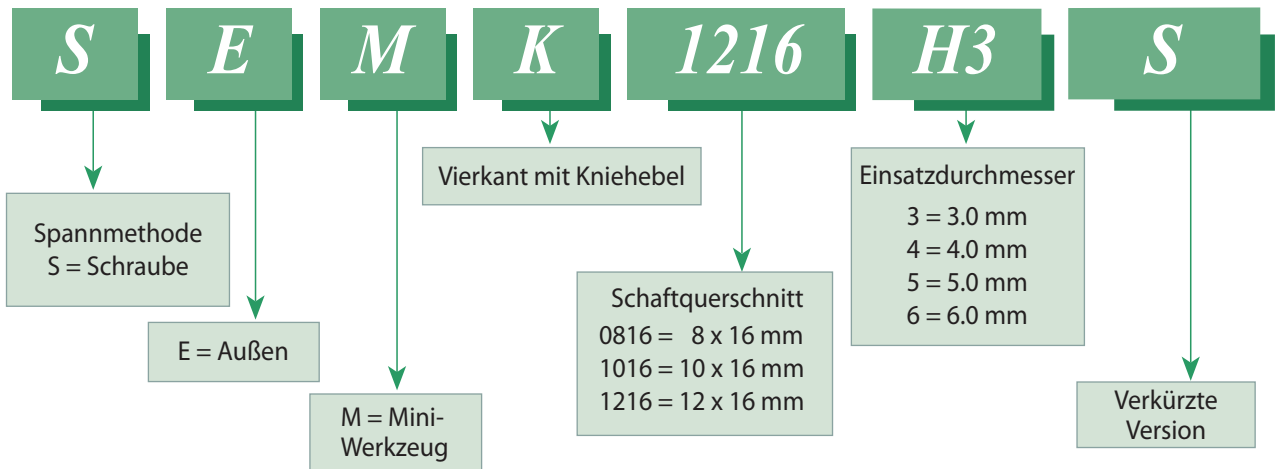
nur in rechter Ausführung



D1	Bestellcode	H	B	B1	L	L1	Hc	Lc	H1	Torx Schlüssel	Spannschraube für Platte
3.0	SEMR 1212 H3	12	12	20	88	16	12	7	20	K25	S25
	SEMR 1616 H3	16	16	24	120	16	16	7	24	K25	S25
4.0	SEMR 1212 H4	12	12	20	88	16	12	7	20	K25	S25
	SEMR 1616 H4	16	16	24	120	16	16	7	24	K25	S25
5.0	SEMR 1212 H5	12	12	20	88	16	12	7	20	K25	S25
	SEMR 1616 H5	16	16	24	120	16	16	7	24	K25	S25
6.0	SEMR 1212 H6	12	12	20	88	16	12	7	20	K25	S25S
	SEMR 1616 H6	16	16	24	120	16	16	7	24	K25	S25S

Produktbezeichnung – Bestellcode

Tiny Tools SEMK Halter mit Vierkantschaft 90°

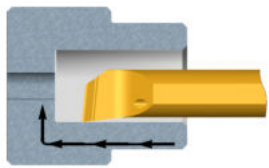


D1	Bestellcode	B	L	L1	L2	H	h	h1	d max.	*dp	Torx Schlüssel	Spanschraube für Platte
3.0	SEMK 0816 H3S	16	100	17	25	46	8	16	26	4/6	K25	S25
	SEMK 1016 H3S	16	100	17	25	46	10	18	26	4/6	K25	
	SEMK 1216 H3S	16	100	17	25	46	12	20	26	4/6	K25	
4.0	SEMK 0816 H4S	16	100	17	25	58	8	16	26	4/6	K25	S25
	SEMK 1016 H4S	16	100	17	25	58	10	18	26	4/6	K25	
	SEMK 1216 H4S	16	100	17	25	58	12	20	26	4/6	K25	
5.0	SEMK 0816 H5S	16	100	17	25	58	8	16	26	4/6	K25	S25
	SEMK 1016 H5S	16	100	17	25	58	10	18	26	4/6	K25	
	SEMK 1216 H5S	16	100	17	25	58	12	20	26	4/6	K25	
6.0	SEMK 0816 H6S	16	100	17	25	58	8	16	26	4/6	K25	S25
	SEMK 1016 H6S	16	100	17	25	58	10	18	26	4/6	K25	
	SEMK 1216 H6S	16	100	17	25	58	12	20	26	4/6	K25	

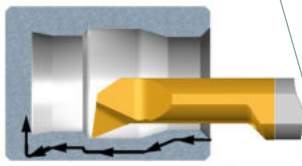
* Optional

Tiny Tools Miniatur Schneidwerkzeugsets

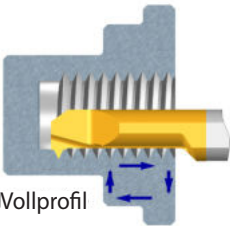
Innenausdrehen



Profilieren & Innenausdrehen

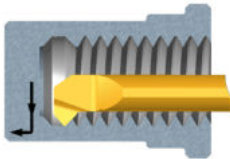


Gewindedrehen

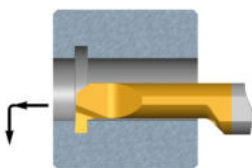


Vollprofil

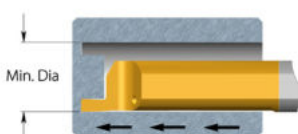
Anfasen & Innenausdrehen



Einstecken



Axial Einstecken



KT4-20	KT5-20	
MTR 4 R0.2 L10	MTR 5 R0.2 L15	Innenausdrehen
MPR 4 R0.2 L10	MPR 5 R0.2 L15	Profilieren & Innenausdrehen
MIR 4 L15 A60	MIR 5 L15 A60	Gewindedrehen
MCR4 R0.2 L15	MCR 5 R0.2 L15	Anfasen & Innenausdrehen
MGR4 B1.5 L10	MGR5 B1.5 L15	Einstecken
MFR 4 B1.0 L15	MFR 5 B1.0 L22	Axial Einstecken
SIM 0020 H4	SIM 0020 H5	Halter
K25	K25	Torx Schlüssel

Bestellbeispiel: KT4-20

Auch erhältlich mit Spannhülsen Ø 16 mm (KT4-16/KT5-16) oder 22 mm (KT4-22/KT5-22).

Bestellbeispiel: KT4-16

Technischer Teil

Hartmetallqualität:

BXC (P30 - P50, K25 - K40)

PVD TiN beschichtete Qualität für niedrige Schnittgeschwindigkeit. Einsetzbar in allen gängigen Materialgruppen.



BMK (K10 - K20)

Feinstkorn Hartmetall mit einer PVD Mehrlagenbeschichtung. Extrem hohe Hitzebeständigkeit für höhere Leistung bei normalen Maschinenbedingungen. Einsetzbar für alle gängigen Materialgruppen.

K20 (K10 - K30)

Unbeschichtetes Hartmetall für NE-Metalle, Aluminium und Gusseisen.



TNX

Neue fortschrittliche Hartmetallsorte TNX für höhere Vorschübe und hohe Leistung bei mittleren bis hohen Schnittgeschwindigkeiten. Extra feine Körnung mit hoher Härte und Zähigkeit kombiniert mit einer dreilagigen rötlichen Schicht. Sorgt für hohe Kantenstabilität und besseren Spanfluss.

Neu



Schnittgeschwindigkeit

ISO Standard	Materialien		Beschaffenheit	Schnittgeschwindigkeit m/min			
				BXC	BMK	K20	TNX
P	Unlegierter Stahl und Stahlguss, Automatenstahl	<%0.25C	Gehärtet	25 - 70	30 - 80		36 - 80
		≥%0.25C	Gehärtet				
		< %0.55C	Geglüht und gepresst				
		≥%0.55C	Gehärtet				
	Niedrig legierter Stahl und Stahlguss, (weniger als %5 legierte Stoffe)		Gehärtet	20 - 40	25 - 50		30 - 50
			Geglüht und gepresst				
Hochlegierter Stahl, Stahlguss und Werkzeugstahl		Gehärtet	20 - 40	25 - 50		30 - 50	
		Geglüht und gepresst					
M	Edelstahl und Edelstahlguss	Ferritisch/Martensitisch	25 - 40	30 - 60		36 - 60	
		Martensitisch					
		Austinitisch					
K	Kugelgraphitgusseisen (GGG)	Ferritisch/Perlitisch	25 - 60	30 - 80		36 - 80	
		Perlitisch					
	Grauguss (GG)	Ferritisch	30 - 70	30 - 80		36 - 80	
		Perlitisch					
Temperguss	Ferritisch	20 - 40	20 - 50		24 - 50		
	Perlitisch						
N	Aluminiumknetlegierung	Ungealtert	50 - 100	60 - 120	30 - 50	72 - 120	
		Gealtert					
	Aluminiumguss, vergütet	≤%12 Si	Ungealtert	40 - 80	50 - 90	20 - 40	60 - 90
			Gealtert				
		>%12 Si	Hochwarmfest				
	Kupferlegierung	>%1 Pb	Automatenkupferlegierung	30 - 60	30 - 70	20 - 40	36 - 70
			Messing				
Nichtmetallische Werkstoffe		Elektrolytkupfer	40 - 80				
		Thermoplast, Faserverbundwerkstoff					
S	Hochtemperaturlegierungen, Superlegierungen	Fe basierend	Gehärtet	15 - 30	15 - 40		18 - 40
			Gealtert				
		Ni oder Co basierend	Gehärtet				
			Gealtert				
	Titanlegierung		Guss	10 - 30	10 - 30		12 - 30
			Alpha+Beta Legierung gealtert				
H	Gehärteter Stahl		Gehärtet 45-50 HRC	10 - 30	14 - 40		18 - 40
			Gehärtet 51-55 HRC				
			Gehärtet 56-62 HRC				
	Schalenhartguss		Guss	10 - 30	10 - 30		12 - 30
Gusseisen		Gehärtet	10 - 20	10 - 20		12 - 20	

Empfohlene Vorschubrate: 0.01 - 0.03 mm/Zahn

Schnittwerte für CMR siehe Seite 54

Schnittanzahl

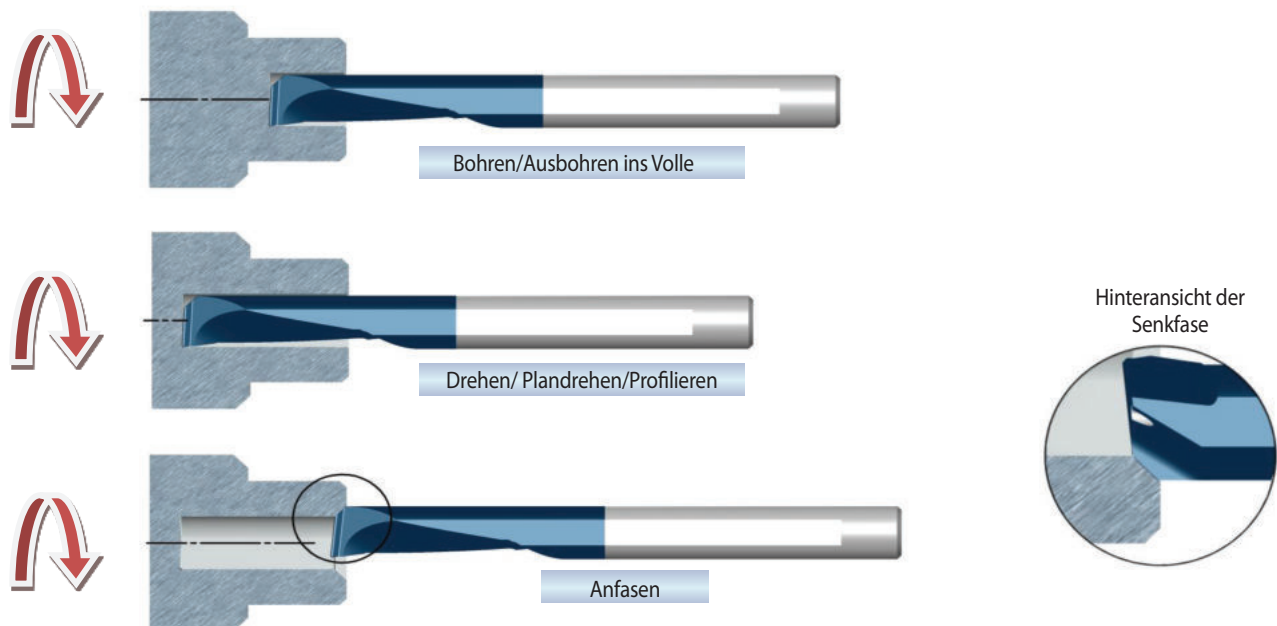
Steigung:	mm Gänge/Zoll	0.5 48	0.7 36	0.8 32	1.0 24	1.25 20	1.5 16	2-5 14-5
Anzahl der Durchgänge		6 - 12	7 - 14	7 - 16	8 - 18	8 - 20	10 - 22	20 - 38

CMR Multi-Task Miniatur-Werkzeuge

- Ein neues multifunktionelles Tiny Tool zum Bohren, Innenausdrehen, Plandrehen und Anfasen.
- Das einzigartige Design ermöglicht Zerspanen ohne Kernlochbohrung.
- Hohe Produktivität – reduzierte Bearbeitungszeiten und weniger Werkzeuge erforderlich.
- Die effektive Innenkühlung, mit spiralisierter Nut, fördert die Späne problemlos aus der Bohrung.
- Einzigartiges Spanbrecher- und Nutendesign.
- Mit Standard SIM-Haltern auf Typ Swiss oder CNC-Drehmaschinen verwendbar.
- Ausschließlich in **BMK**-Beschichtung verfügbar.

Arbeitsmethode

- Das Werkzeug bohrt das Werkstück und erzeugt eine Bohrung mit einem Mindestdurchmesser entsprechend den Spezifikationen des Werkzeugs.
- Das Werkzeug kann in einem oder mehreren Durchgängen arbeiten, je nach Material des Werkstücks, Kühlmitteldruck, Maschinenleistung, usw.
- Die Bohrung kann in mehreren Durchgängen vergrößert werden.



Das Werkzeug ist oberhalb der Hauptschneide mit einer zusätzlichen Schneidkante ausgestattet. Dies ermöglicht die Herstellung einer zusätzlichen 45°-Fase am Werkstück, ohne dass die Spindel oder der Bearbeitungsvorgang angehalten werden muss.

CMR Schnittwerte und generelle Empfehlungen

Kühlmittel

Eine Trockenbearbeitung sollte unter keinen Umständen durchgeführt werden.
Bei allen Anwendungen ist eine Innenkühlung notwendig.
Öl- oder Emulsionsschmierung wird für beste Leistung empfohlen.
Bei niedrigem Kühlmitteldruck kann die Zugabe von externem Kühlmittel den Betrieb des Werkzeugs verbessern.

Die Kühlmittelnut bietet drei Vorteile:

1. Kühlung der Schneidkante des Werkzeugs und der Kontaktfläche.
2. Beseitigt die Späne sehr schnell, dadurch wird der Ausbruch der Schneidkante vermieden.
3. Hilft, den Span zu brechen und von der Schneidfläche zu beseitigen.

Schnittdaten

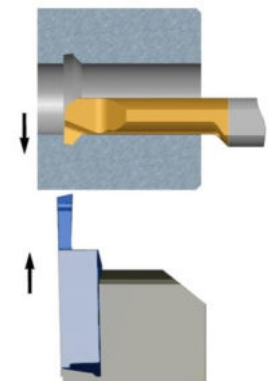
ISO Standard	Materialien	Schnittgeschwindigkeit m/min
P	Niedrig- & Mittel-Legierter Kohlenstoffstahl < 0.55 % C	20 - 75
	Hoch-Legierter Kohlenstoffstahl ≥ 0.55 % C	20 - 75
	Legierter Stahl	20 - 60
M	Rostfreier Stahl, ferritisch	20 - 60
	Rostfreier Stahl, austenitisch	20 - 50
	Stahlguss	20 - 70
K	Gusseisen	20 - 90
N	Aluminum ≤ 12 % Si, Kupfer	40 - 150
	Aluminum > 12 % Si	20 - 100
	Kunststoff, Bronze, Messing	40 - 150
S	Nickellegierung, Titanlegierung	15 - 60
H	Gehärteter Stahl	60 - 70

Empfohlene Vorschubrate: 0.01 - 0.03 mm/rev

CPR – Technischer Teil

Vorstechen und Anfasen sind gängige Arbeitsgänge bei der Bearbeitung von Kleinteilen, bei denen ein glatter und gratfreier Schnitt erforderlich ist.

CPR-Werkzeuge erzeugen eine Vorstechnut und eine Anfasung. Der Vorgang sollte mit einer unserer Standard-Abstechplatten abgeschlossen werden. Eine rechts- oder linksseitige Abstechplatte kann mit einem Vorhaltewinkel verwendet werden, um Grate zu minimieren.

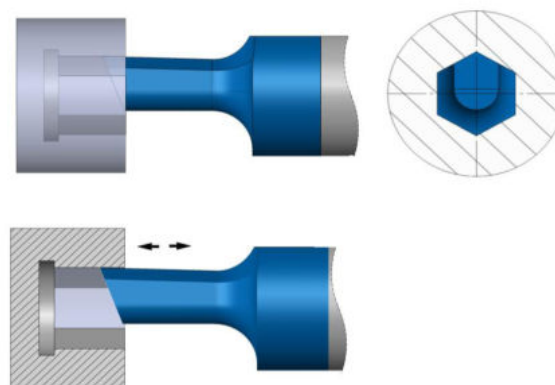


HK Räumwerkzeuge für Sechskantschlüssel

Das HK-Räumsystem wurde für die Bearbeitung von Innennuten in Sackloch- oder Durchgangsbohrungen auf CNC-Maschinen entwickelt.

- Mit CPT Standard SIM Haltern zu verwenden.
- Der Halter kann direkt in den Revolver oder die Spindel gespannt werden.
- Halter mit hinterer Klemmschraube für volle Unterstützung während des Einsatzes.
- Ausschließlich in **BMK**-Beschichtung verfügbar.

Schaubild



Schnittwerte

Material Zugfestigkeit (N/mm ²)	Vorschubgeschwindigkeit (mm/min)	Vorschub pro Hub (mm)
400 - 650	7000 - 9000	0.06 - 0.09
700 - 850	5000 - 6500	0.04 - 0.07
900 - 1000	4000 - 5500	0.03 - 0.05
1100 - 1200	3000 - 4500	0.02 - 0.04

Die obigen Schnittdaten sind eine erste Empfehlung und hängen vom Maschinenzustand, dem Werkstückprofil und der Aufspannung ab.

- Eine Entlastungsnut wird dringend empfohlen. Wenn dies nicht möglich ist, sollte am Ende eine allmähliche Volumenverringernng vorgenommen werden.
- Das Räumwerkzeug muss vor jedem Hub außerhalb der Bohrung/Nut positioniert werden.
- Nach dem Einrichten empfehlen wir eine Kollisionskontrolle durchzuführen.



RAGOTZKY+GÄTJE

Holtener Strasse 284, 24106 Kiel | mail@ragotzkygaetje.de | 0431-389080
ragotzkygaetje.de | shop.ragotzkygaetje.de | spannsysteme-shop.de

HANS TREIBER

Gutenbergstrasse 19, 24558 Henstedt-Ulzburg | 04193-77943
mail@hanstreiber.de | shop.hanstreiber.de | fraeser-shop.de



CPT GmbH

Danziger Straße 1, 71691 Freiberg am Neckar
Tel: +49 (0) 7141 / 14239-00, Fax: +49 (0) 7141 / 14239-20
E-Mail: info@cpt-werkzeuge.de | www.cpt-werkzeuge.de