



TESA
TECHNOLOGY

2026-1 **Hits**



SMART
MEASUREMENT
SOLUTIONS

Version DE-EUR

Gültig bis 30.06.2026
Preise exkl. MwSt.

RAGOTZKY+GATJE

Holtenuauer Strasse 284, 24106 Kiel | mail@ragotzkygaetje.de | 0431-389080
ragotzkygaetje.de | shop.ragotzkygaetje.de | spannsysteme-shop.de

HANS TREIBER

Gutenbergstrasse 19, 24558 Henstedt-Ulzburg | 04193-77943
mail@hanstreiber.de | shop.hanstreiber.de | fraeser-shop.de



Digitale Universalmessschieber TWIN-CAL IP67

- ▶ Extrem robuste Konstruktion für maximale Zuverlässigkeit und stets stabile Ergebnisse über die Zeit
- ▶ Lange Batterielaufzeit für längeres Arbeiten ohne Unterbrechungen oder häufigen Batteriewechsel
- ▶ Vereinfachte Konnektivität mit schnellem Datentransfer zum Computer über den TLC-Anschluss (kabelgebunden oder drahtlos)



Weitere Details auf Seite 9

Artikelnummer	Messbereich mm	Schutzart	Auflösung mm	Tiefenmessstab	Digitale Schnittstelle	Listenpreis €	Sonderpreis €
00530319	0 ÷ 150	IP67	0,01	Eckig	TLC	218	174
00530320	0 ÷ 150	IP67	0,01	Rund	TLC	218	174
00530321	0 ÷ 150	IP67	0,01	Rund	TLC	219	175
00530322	0 ÷ 200	IP67	0,01	Eckig	TLC	294	235
00530323	0 ÷ 300	IP67	0,01	Eckig	TLC	378	299

Trio-Packs: 3 digitale Messschieber TWIN-CAL IP67



THINK BIG!
Mit dem Trio-Pack für nur **163€/Instrument!**

Artikelnummer	Messbereich mm	Schutzart	Auflösung mm	Tiefenmessstab	Digitale Schnittstelle	Listenpreis €	Sonderpreis €
00530319P	0 ÷ 150	IP67	0,01	Eckig	TLC	614	491
00530320P	0 ÷ 150	IP67	0,01	Rund	TLC	614	491



Digitale Universalmessschieber TESA-CAL IP67

- ▶ Verstärkter Schutz gegen Flüssigkeiten und Staub für eine zuverlässige Nutzung auch in anspruchsvollen Umgebungen
- ▶ Optimale Ablesbarkeit dank großem Bildschirm mit hohem Kontrast für sofortigen Sehkomfort
- ▶ Lange Batterielaufzeit, die Batteriewechsel reduziert und eine unterbrechungsfreie Nutzung gewährleistet



Artikelnummer	Messbereich mm	Schutzart	Auflösung mm	Tiefenmessstab	Listenpreis €	Sonderpreis €
00530140	0 + 150	IP67	0,01	Eckig	139	109
00530141	0 + 150	IP67	0,01	Rund	139	109
00530142	0 + 200	IP67	0,01	Eckig	201	159
00530143	0 + 300	IP67	0,01	Eckig	273	218

Trio-Packs: 3 digitale Messschieber TESA-CAL IP67



THINK BIG!
Mit dem Trio-Pack für nur 105€/Instrument!

Artikelnummer	Messbereich mm	Schutzart	Auflösung mm	Tiefenmessstab	Listenpreis €	Sonderpreis €
00530140P	0 + 150	IP67	0,01	Eckig	394	315
00530141P	0 + 150	IP67	0,01	Rund	394	315

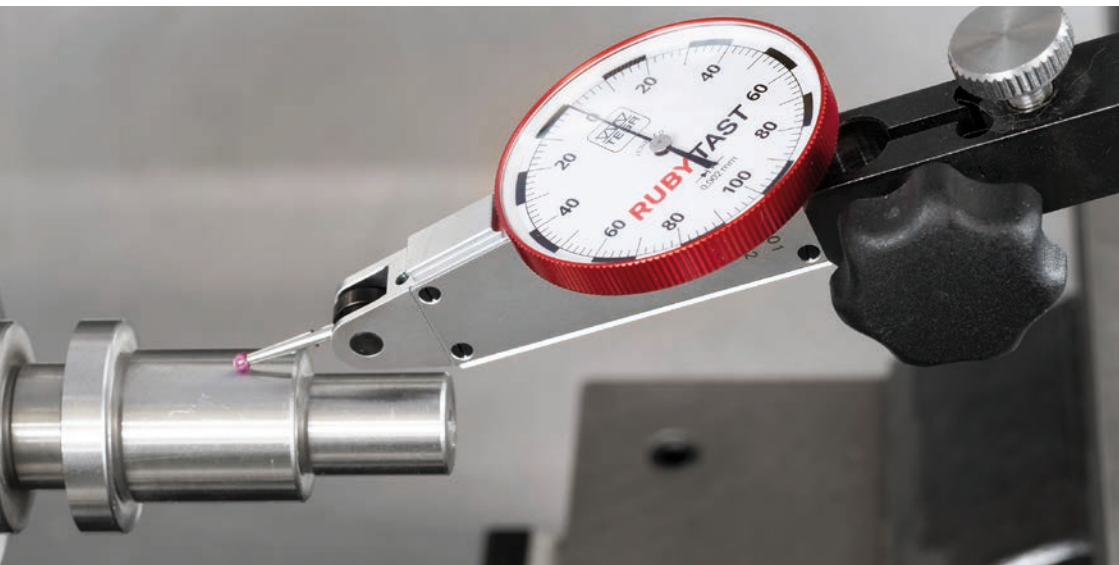


RUBYTAST analoge Fühlhebelmessgeräte

- ▶ Schnelles und eindeutiges Ablesen dank hoch kontrastierendem Zifferblatt, großen Zahlen und gleichmäßiger Zeigerbewegung
- ▶ Ständige Präzision und reproduzierbare Ergebnisse dank 7-Rubin-Präzisionswerk, unempfindlich gegenüber Magnetfeldern
- ▶ Werkstattgerechte Robustheit mit vollständig metallischem Gehäuse, stoßsicherem Uhrwerk und um 240° neigbarem Rubin-Taster



Artikelnummer	Messbereich mm	Rundskala	Auflösung mm	Drehskala Ja/Nein	Ø Zifferblatt mm	Listenpreis €	Sonderpreis €
01811000	0,8	0 ÷ 0,4 ÷ 0	0,01	Ja	28	201	159
01811001	0,2	0 ÷ 100 ÷ 0	0,002	Ja	38	239	191



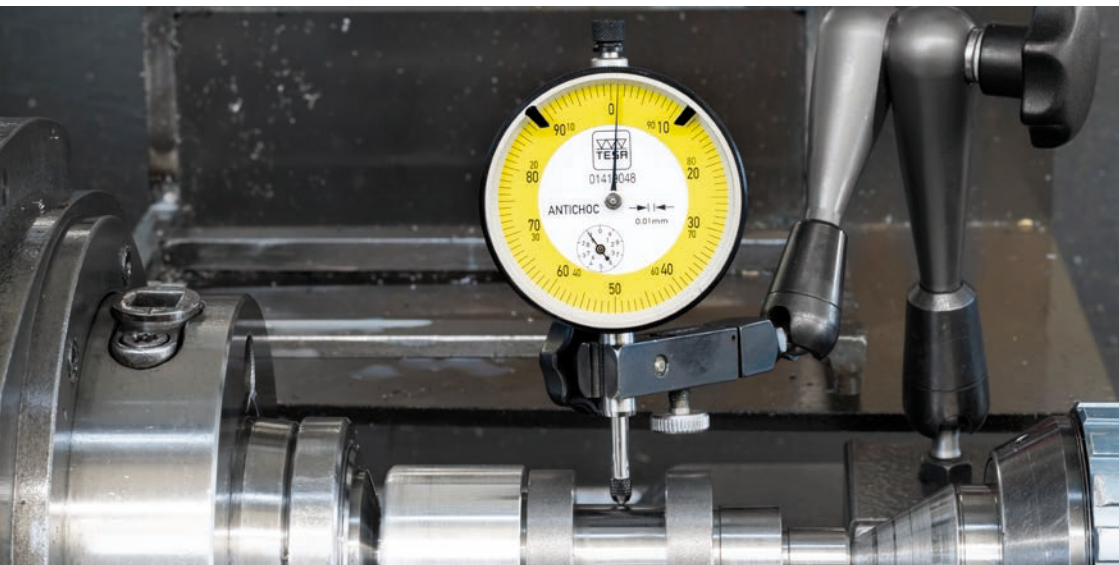


Analoge Messuhren

- ▶ Auflösung von 0,01 mm mit Messbereichen von 5 mm und 10 mm zur Abdeckung eines breiten Spektrums an Prüfanwendungen
- ▶ Stoßsicheres Design und robuste Konstruktion für zuverlässige und reproduzierbare Messungen in industrieller Umgebung
- ▶ Schnelles und präzises Ablesen dank hoch kontrastierendem Zifferblatt, einstellbarer Toleranzanzeiger und austauschbarer M2,5-Taster

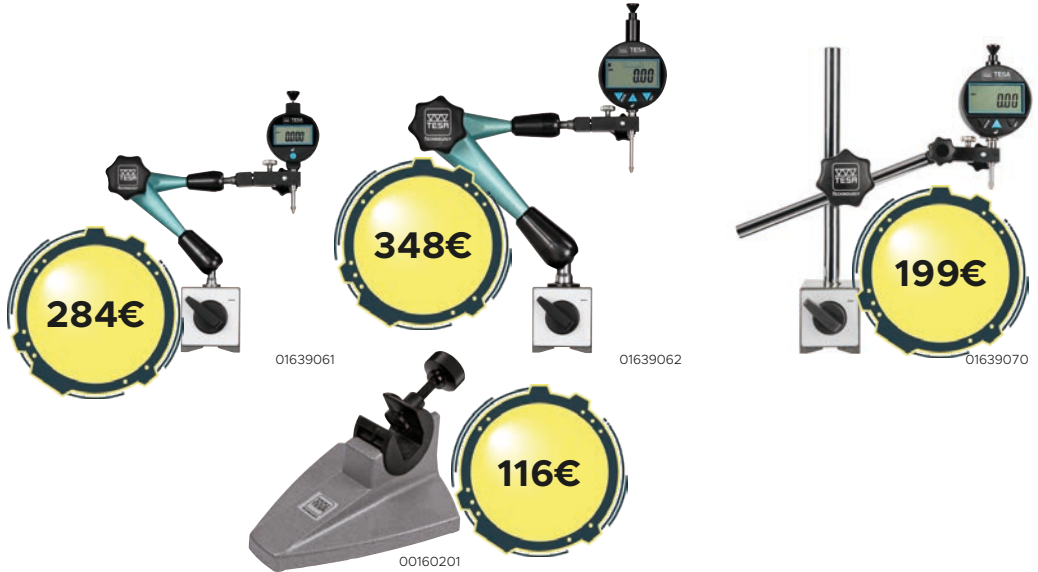


Artikelnummer	Messbereich, mm	Messspanne / Umdrehung, mm	Stoßschutzeinrichtung	Schutzart	Rundskala	Drehkala Ja/Nein	Ø Zifferblatt, mm	Listenpreis €	Sonderpreis €
01419047	5	0,5	Mit	IP40	0 ÷ 25 ÷ 50	Ja	40	129	103
01419048	10	1	Mit	IP40	0 ÷ 50 ÷ 100	Ja	58	85	68



Mesständer

- ▶ Einfache Höhen- und Winklereinstellung zur Anpassung an verschiedene Messanforderungen
- ▶ Benutzerfreundliches und intuitives Design
- ▶ Auf Einfachheit ausgelegt, für eine intuitive Nutzung in verschiedenen Anwendungen
- ▶ Erhöhte Effizienz bei der Installation
- ▶ Vereinfachte Einrichtung dank schneller Einstellungen, zur Optimierung des Arbeitsablaufs



Artikelnummer	Bezeichnung	Listenpreis €	Sonderpreis €
01639061	Magnetischer Halter mit Gelenkarm, H = 310 mm	355	284
01639062	Magnetischer Halter mit Gelenkarm, H = 390 mm	436	348
01639070	Magnetischer Halter EASY	252	199
00160201	Messschraubenhalter mit Klemmöffnung 16 mm	146	116

Die in den Abbildungen gezeigten digitalen Messuhren sind nicht in den oben genannten Artikeln enthalten.





Digitale Bügelmessschrauben MICROMASTER

- ▶ Robuste Konstruktion für zuverlässige und langfristig stabile Ergebnisse
- ▶ Guter Schutz vor Flüssigkeiten und Staub, auch in besonders anspruchsvollen Umgebungen
- ▶ Lange Batterielaufzeit für längeres Arbeiten ohne Unterbrechungen



Weitere Details auf Seite 9

Artikelnummer	Bezeichnung	Messbereich mm	Schutzart	Auflösung mm	Digitale Schnittstelle	Listenpreis €	Sonderpreis €
06030020	MICROMASTER IP54	0 + 30	IP54	0,001		448	358
06030030	MICROMASTER IP54 RS	0 + 30	IP54	0,001	Opto-RS232	490	392





TESA μ -Finder set 31



Die ideale Lösung zur Messung von Formabweichungen, wie zum Beispiel:

- ▶ Radialspiel
- ▶ Ausrichtungsprüfung
- ▶ oder Messung durch Vergleich

Das Set umfasst:

- ▶ Ein tragbares Multifunktions-Display
- ▶ Einen bidirektionalen Hebel-Taster
- ▶ Einen universellen Magnethalter
- ▶ Ein Batterien-Set für das Display



Weitere Details auf Seite 9



Artikelnummer	Bezeichnung	Listenpreis €	Sonderpreis €
04430013P1	TESA μ -FINDER Satz mit GT31-Hebelmesstaster	2816	2250

Bezeichnung

TESA μ -FINDER set 31

Bestehend aus:

TWIN-T10 Anzeigegerät

Taster GT31, mit Hebel, $\pm 0,3$ mm, Kraft = 0,1 N, Radialkabel

Magnetischer Halter UJ15





Datenübertragung

Automatisierter Datentransfer zur Sicherung Ihrer Messungen in Echtzeit mit folgenden Funktionen:

- ▶ Verbindung von bis zu 40 Instrumenten möglich
- ▶ TLC-BLE-Sender zum Anschluss Ihres digitalen Instruments
- ▶ Kabelgebundene oder drahtlose Lösung, je nach Bedarf
- ▶ Schutzart IP67 garantiert für den Einsatz in anspruchsvollen Umgebungen
- ▶ DATA-VIEWER-Software für den Export in Formate wie Excel, CSV, Q-DAS und viele mehr



Die Software DATA-VIEWER ist kostenlos und kann mit allen Instrumenten mit TLC-Anschluss verwendet werden.

Artikelnummer	Bezeichnung	Listenpreis €	Sonderpreis €
04760178	Opto-RS232 zu TLC Adapter	209	188
04760181	TLC-USB Kabel, 2 m	147	132
04760183	Satz TLC-BLE Bluetooth®-Sender + USB-Dongle-Empfänger + 1,5 m Verlängerungskabel	102	91
04760184	TLC-BLE Bluetooth®-Sender	59	53
04761062	Kabel Opto-RS232 zu USB, duplex, 2 m	331	297
04760182	TLC-DIGIMATIC Kabel, 2 m	304	273



Manuelle TESA-HITE MAGNA 1D Höhenmessgerät

- ▶ Großes Farbdisplay für komfortables Ablesen auch in dunklen Umgebungen
- ▶ Lange Akkulaufzeit (60 St.), um zu häufiges Aufladen zu vermeiden
- ▶ Schneller Zugriff auf die erste Messung beim Einschalten (<4 Sek.) für eine spürbare Zeitersparnis
- ▶ Kostenloses SCS-Zertifikat enthalten, um zusätzliche Kalibrierungskosten direkt nach dem Erstkauf zu vermeiden



Weitere Details auf Seite 9



00730082



Artikelnummer	Messbereich mm	Fehlergrenze, μm	Wiederholbarkeit, μm	Ausführung	Auflösung mm	Digitale Schnittstelle	Listenpreis €	Sonderpreis €
00730082	0 + 415	≤ 8	Auf Ebene: ≤ 3 Auf Bogen: ≤ 5	Manuell	0,001 / 0,005 / 0,01	TLC	3801	3420
00730083	0 + 715	≤ 8	Auf Ebene: ≤ 3 Auf Bogen: ≤ 5	Manuell	0,001 / 0,005 / 0,01	TLC	4421	3975



Motorisierte MICRO-HITE+M 2D Höhenmessgerät

- ▶ Intuitive Hybrid-Oberfläche mit farbigem Touchscreen und kompletter Tastatur, einschließlich einer vereinfachten Tastatur für sofortige und unkomplizierte Bedienung
- ▶ Verlängerte Akkulaufzeit dank austauschbarer wiederaufladbarer Batterie und einer zweiten Ersatzbatterie für kontinuierlichen Betrieb
- ▶ Erweiterte Vielseitigkeit mit Multi-Tasking- und Multi-User-Funktionen, die all Ihren Anforderungen gerecht werden
- ▶ Kostenloses SCS-Zertifikat enthalten, um zusätzliche Kalibrierungskosten direkt nach dem Erstkauf zu vermeiden

4 YEARS WARRANTY



Weitere Details auf Seite 9



00730079



Artikelnummer	Messbereich, mm	Fehlergrenze, μm	Wiederholbarkeit, μm	Ausführung	Auflösung mm	Digitale Schnittstelle	Listenpreis €	Sonderpreis €
00730079	0 ÷ 365	1,8 + 2L	Auf Ebene: $\leq 0,5$ Auf Bogen: ≤ 1	Motorisiert	0,0001 / 0,001 / 0,01	TLC, USB	8666	7790
00730080	0 ÷ 615	1,8 + 2L	Auf Ebene: $\leq 0,5$ Auf Bogen: ≤ 1	Motorisiert	0,0001 / 0,001 / 0,01	TLC, USB	9327	8390

L in m



TWIN-SURF Rauheitsmessgerät

- ▶ Ultra-kompakt, tragbar und robust für einfache Nutzung überall
- ▶ Hochkontrast-Display für optimalen Lesekomfort, selbst in dunklen Umgebungen
- ▶ Austauschbare Taster für maximale Flexibilität entsprechend Ihren Anforderungen
- ▶ Ideal für den Einsatz in der Produktion oder für Eingangskontrollen
- ▶ Standardversion über Kabel an einen Computer anschließbar
- ▶ Bluetooth®-Version für drahtlose Verbindung zu Computer, Tablet oder Smartphone
- ▶ Kostenloses TESA DATA-STUDIO-Softwarepaket (Basisversion) enthalten, zum Erstellen von Messberichten, Verwalten von Statistiken und Einstellen von Parametern



06930014



Artikelnummer	Bezeichnung	Listenpreis €	Sonderpreis €
06930014	Rauheitsmessgerät TWIN-SURF	2859	2570
06930015	Rauheitsmessgerät TWIN-SURF, Bluetooth®-Version	3069	2760

Der TWIN-SURF (Bluetooth®-Version) ist nur in den Ländern erhältlich, in denen es offiziell zertifiziert wurde. Auf unserer Website finden Sie die Liste der Länder, in denen dieses Produkt zugelassen ist.

RAGOTZKY+GATJE

Holtener Strasse 284, 24106 Kiel | mail@ragotzkygaelje.de | 0431-389080
ragotzkygaelje.de | shop.ragotzkygaelje.de | spannsysteme-shop.de

HANS TREIBER

Gutenbergstrasse 19, 24558 Henstedt-Ulzburg | 04193-77943
mail@hanstreiber.de | shop.hanstreiber.de | fraeser-shop.de

Änderungen an unseren Produkten, besonders aufgrund von technischen Verbesserungen und Weiterentwicklungen, müssen wir uns vorbehalten. Alle Abbildungen und Zahlenangaben sind daher ohne Gewähr. Alle genannten Preise sind unverbindliche Preisempfehlungen.